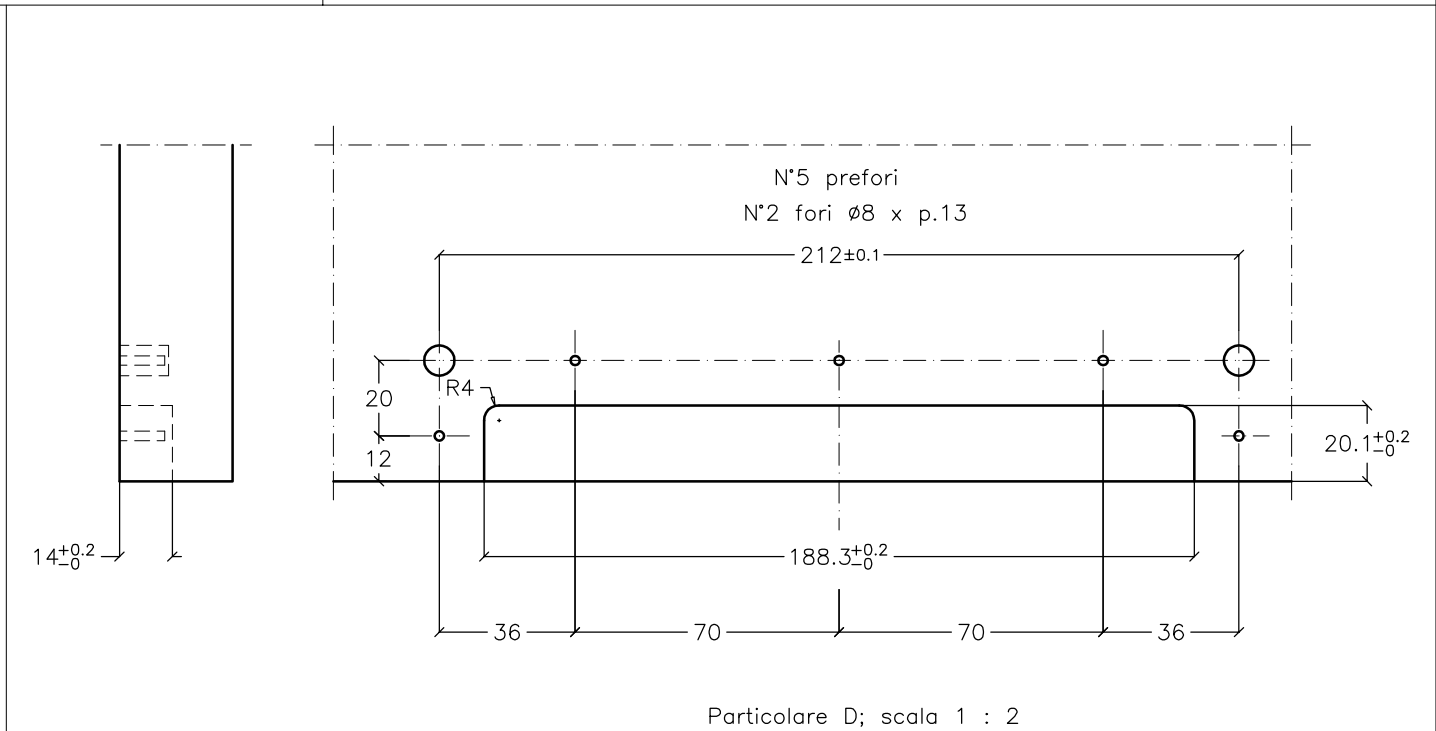
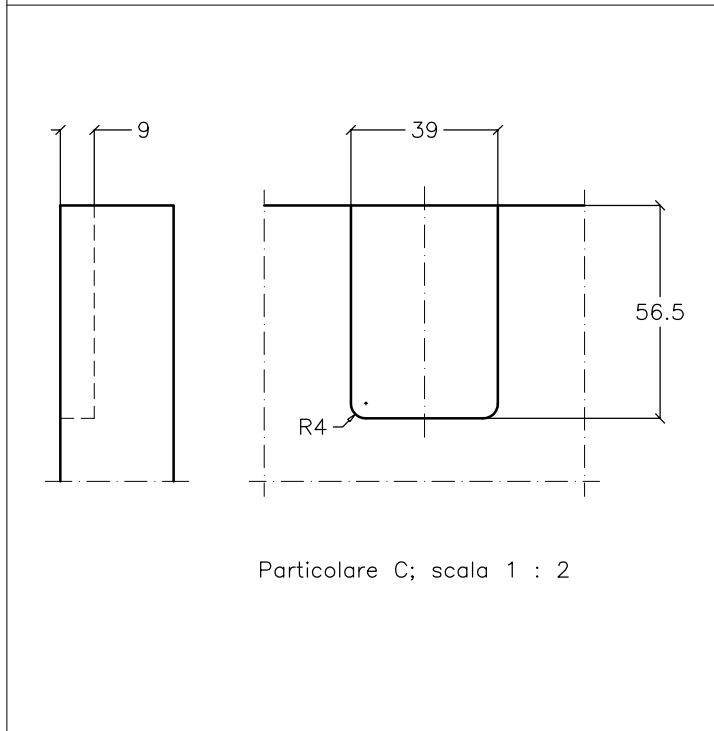
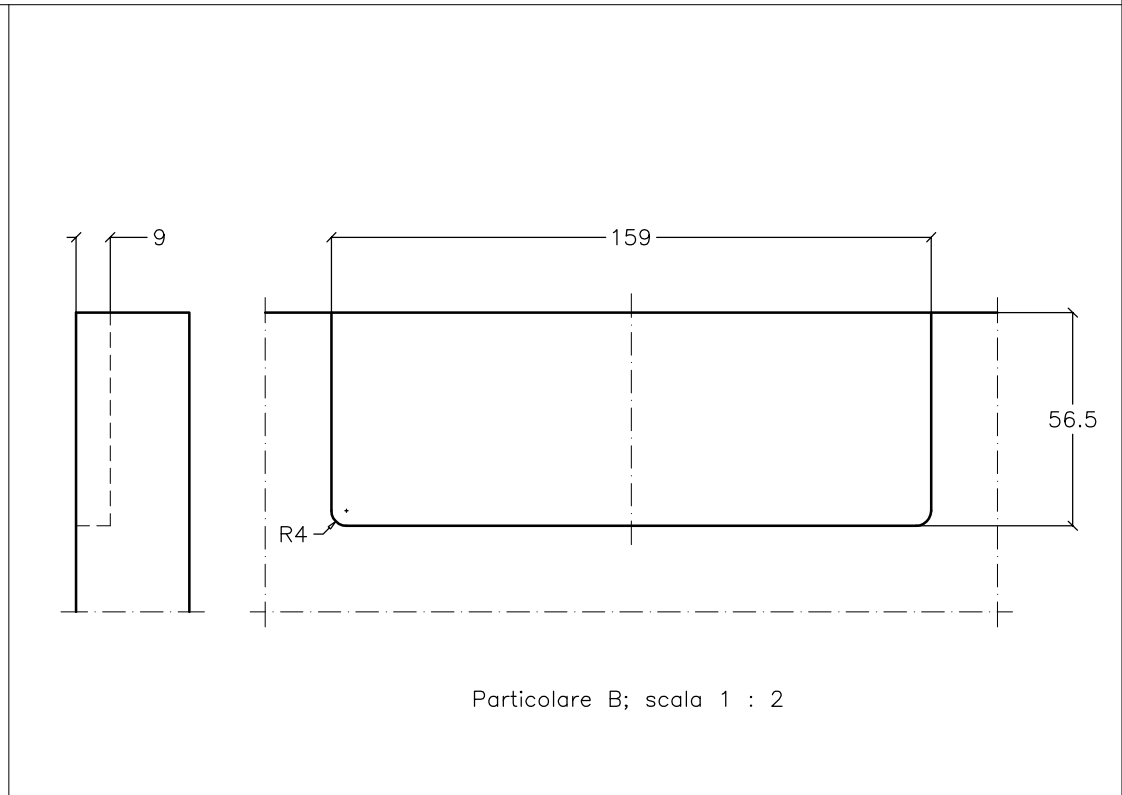
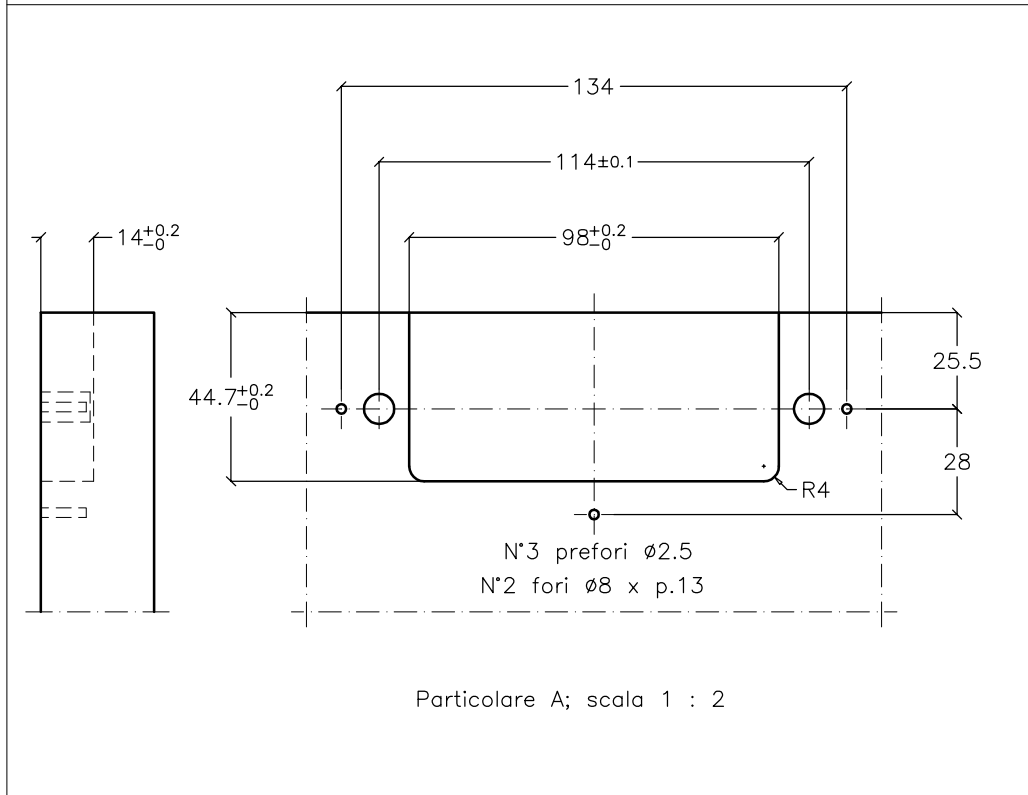
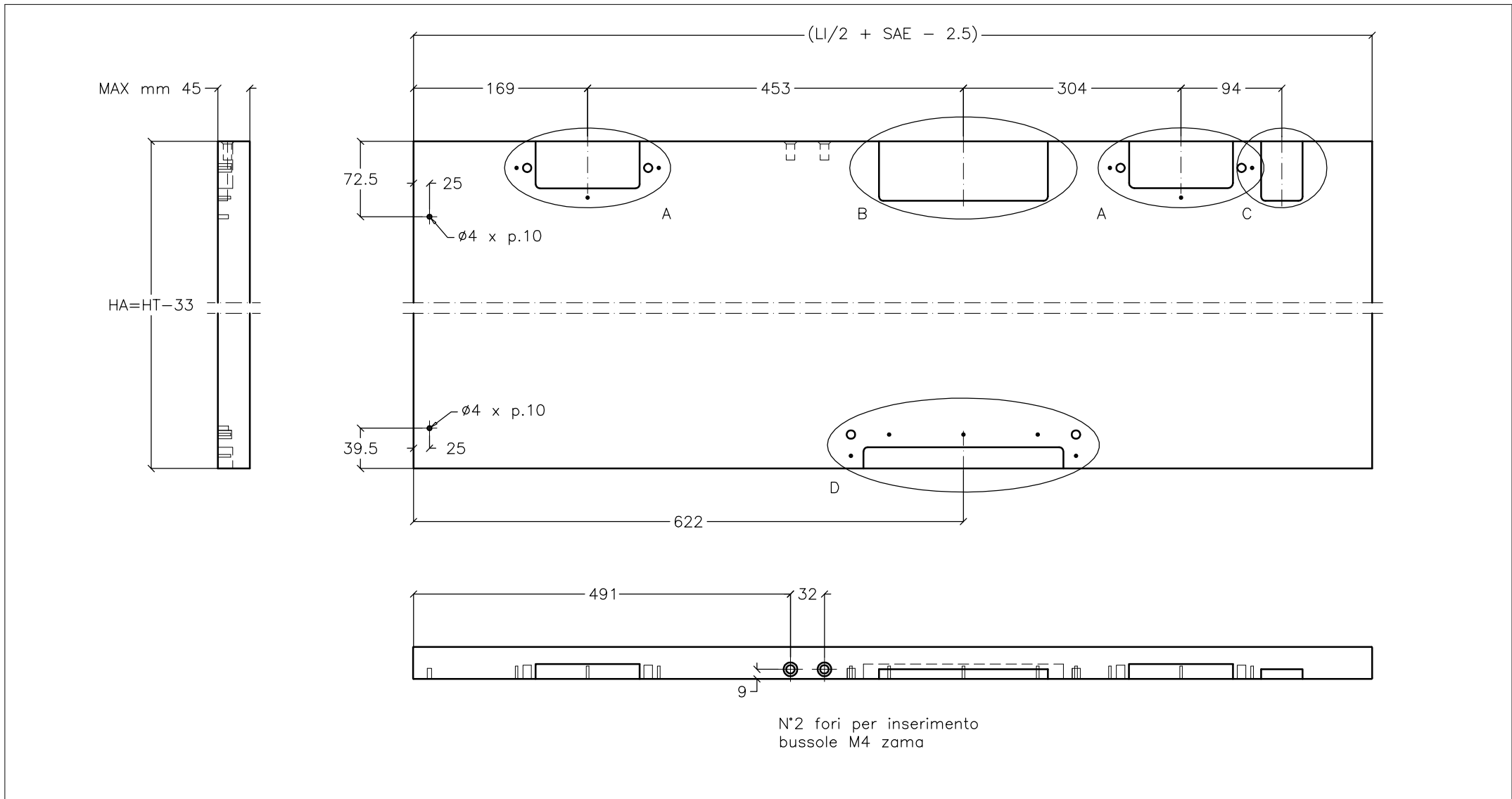
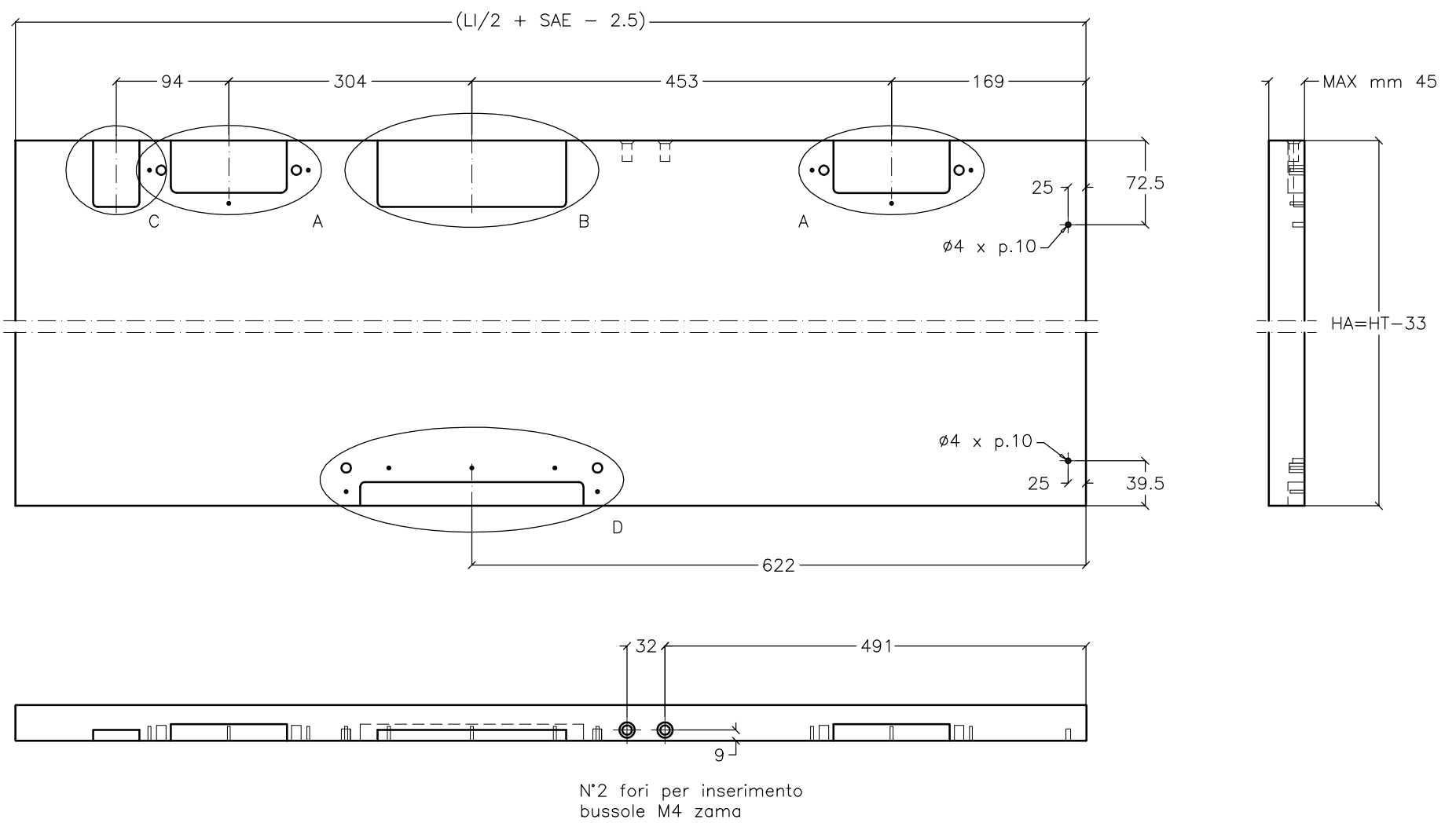


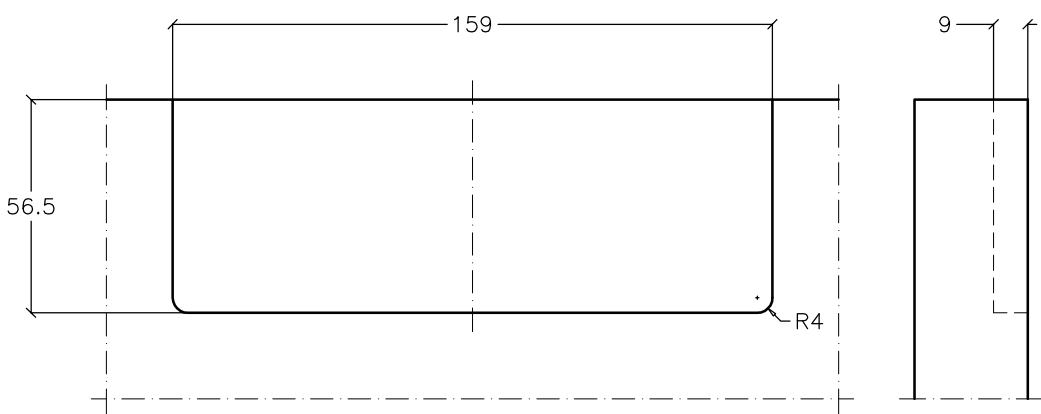
<b>Bortoluzzi mobili s.r.l.</b>	Dis ARMADIO LI 2200±2399.9	Scala f.s.	Data 05/08/09
Descrizione Lavorazioni su armadio 2 ante step LI 2200±2399.9 - Slider Large			Agg.1. Agg.2. Agg.3.
Materiale			
Disegnato Daniele		Controllato Rudy	



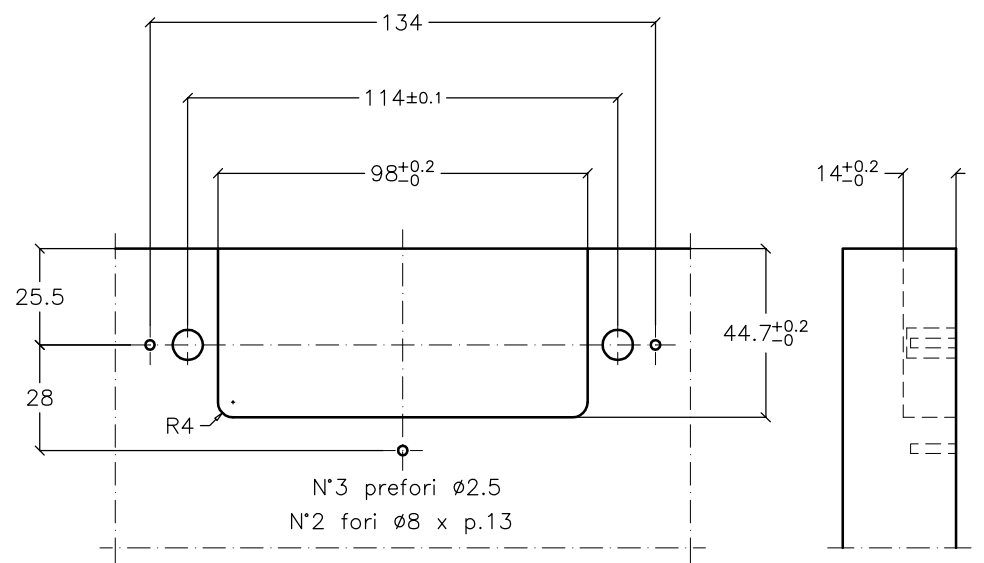
<b>Bortoluzzi mobili s.r.l.</b>	Dis .ANTA_SX_33	Scala .f.s.	Data .05/08/09
Descrizione Anta sinistra a 33 mm da terra; armadio 2 ante step LI 2200÷2399.9 - Slider Large			Agg.1 . Agg.2 .
Materiale .			Agg.3 .
Disegnato Daniele		Controllato Rudy	



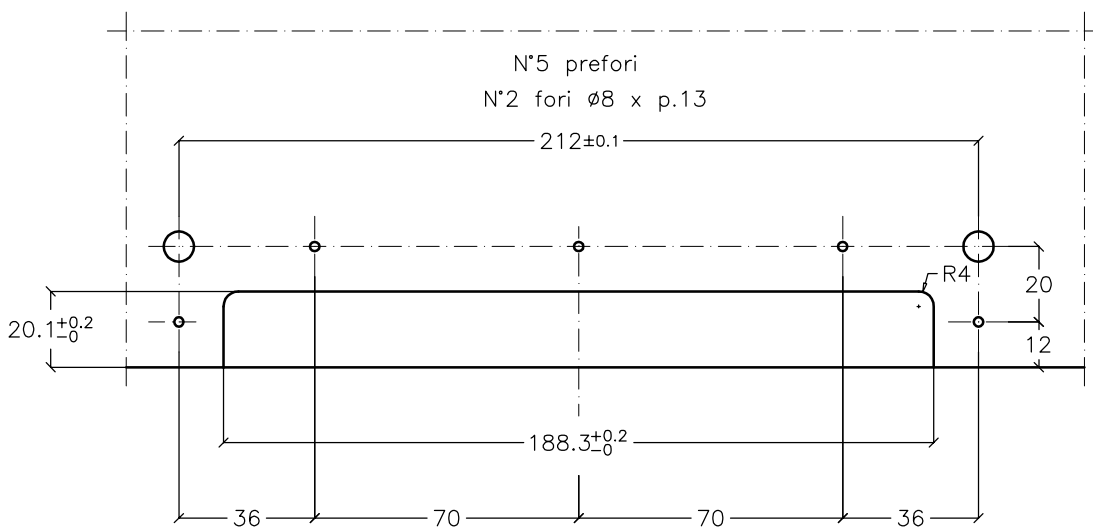
N°2 fori per inserimento  
bussole M4 zama



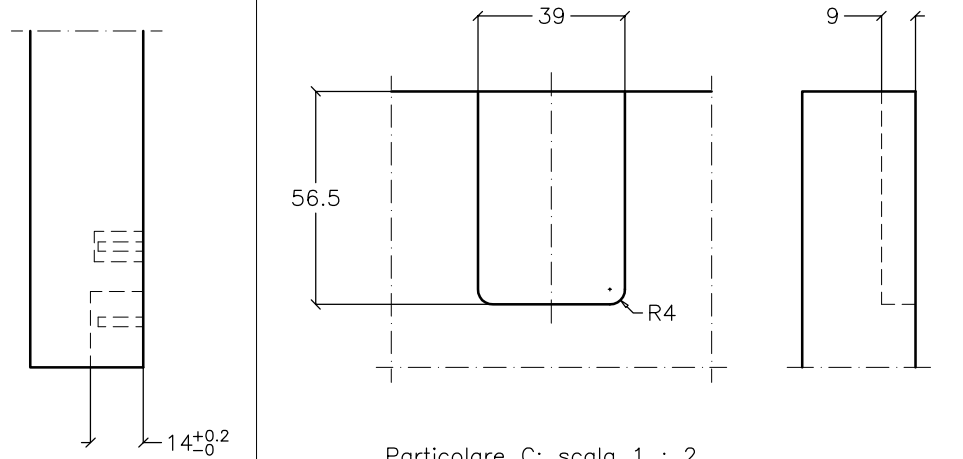
Particolare B; scala 1 : 2



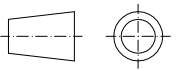
Particolare A; scala 1 : 2



Particolare D; scala 1 : 2



Particolare C; scala 1 : 2

<b>Bortoluzzi mobili s.r.l.</b>	Dis .ANTA_DX_33	Scala .f.s.	Data .05/08/09
Descrizione . Anta destra a 33 mm da terra; armadio 2 ante step LI 2200÷2399.9 – Slider Large			Agg.1 . Agg.2 .
Materiale .			Agg.3 .
Disegnato Daniele		Controllato Rudy	