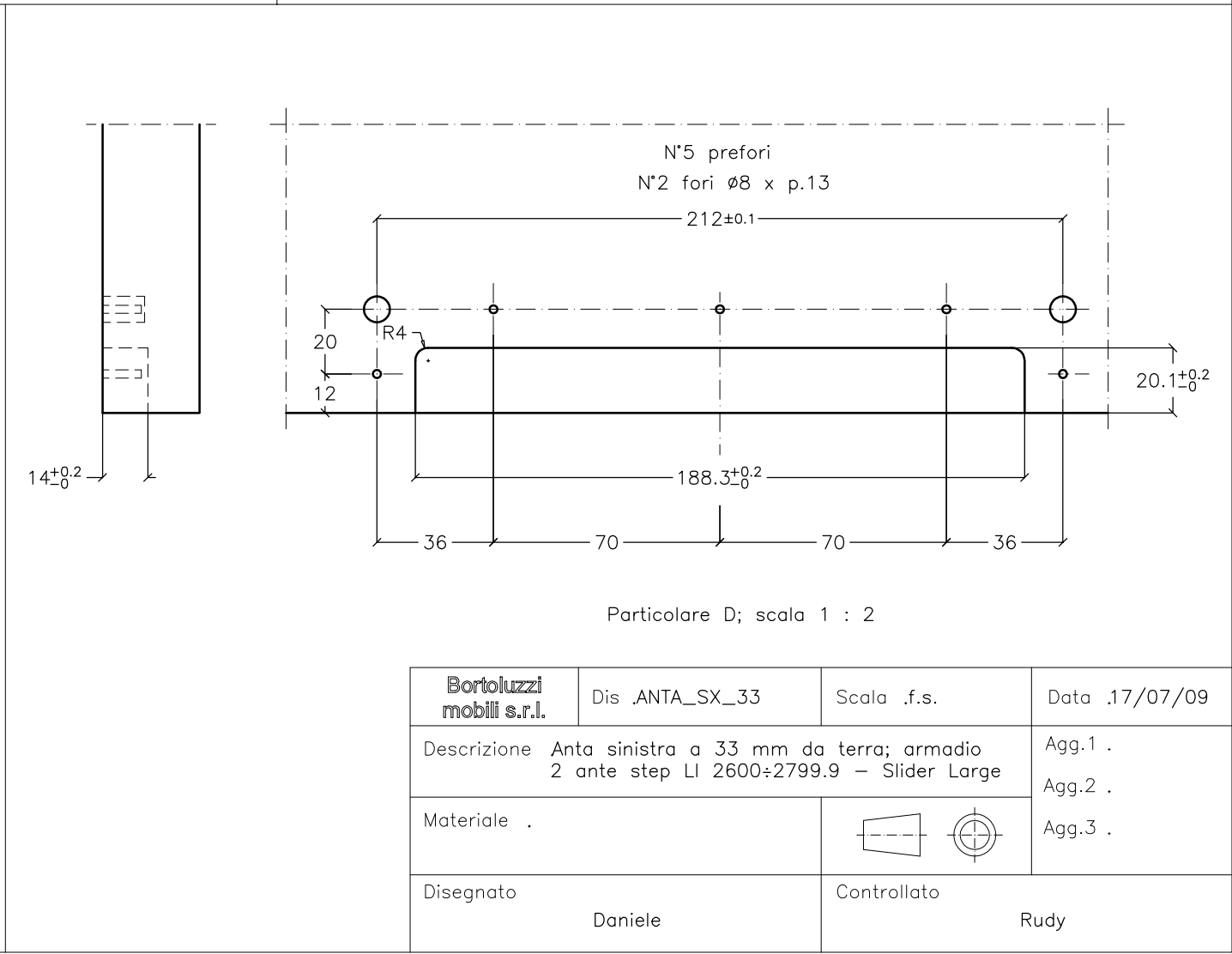
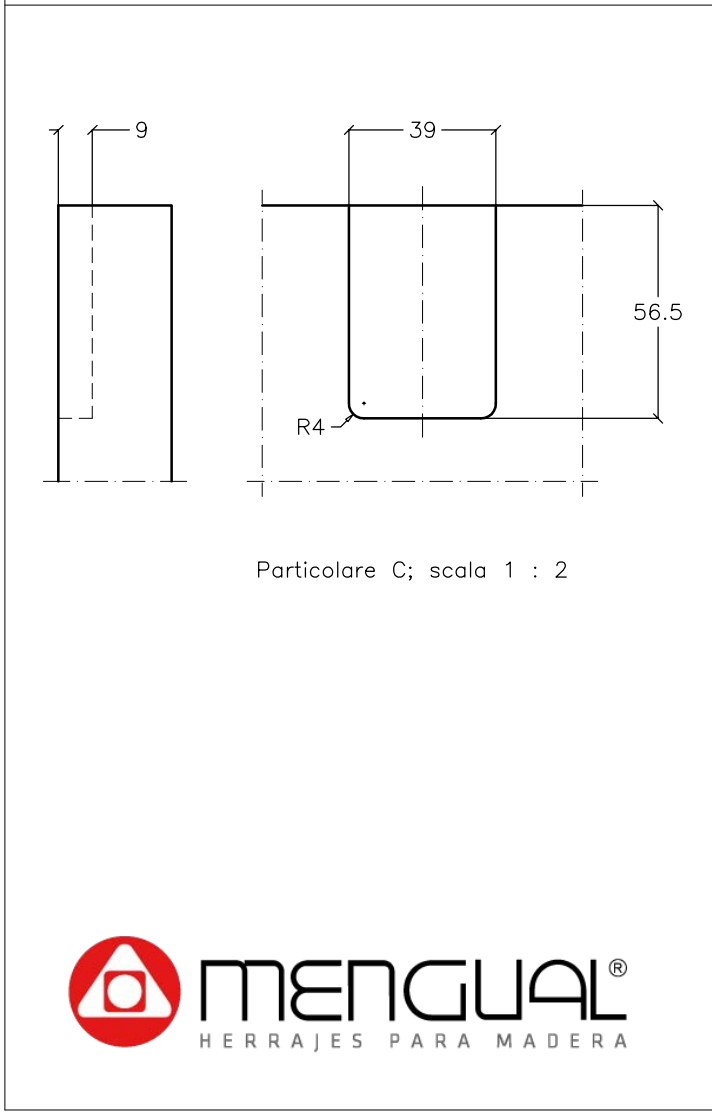
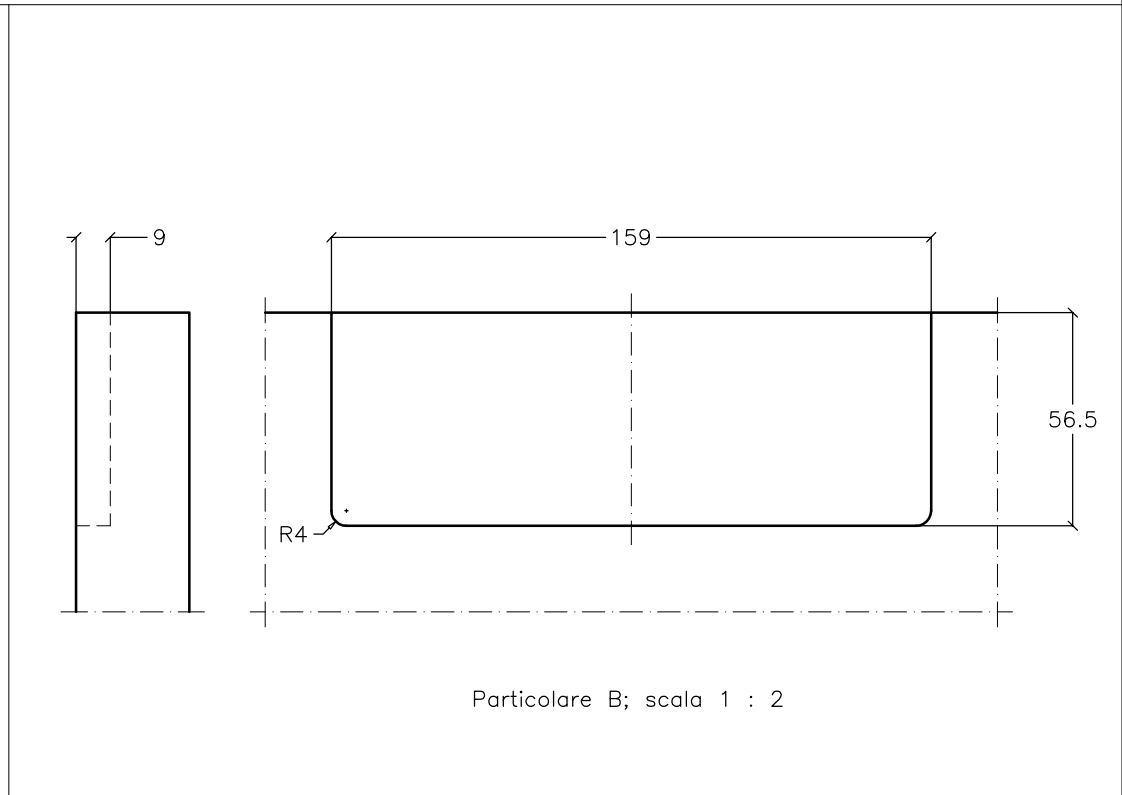
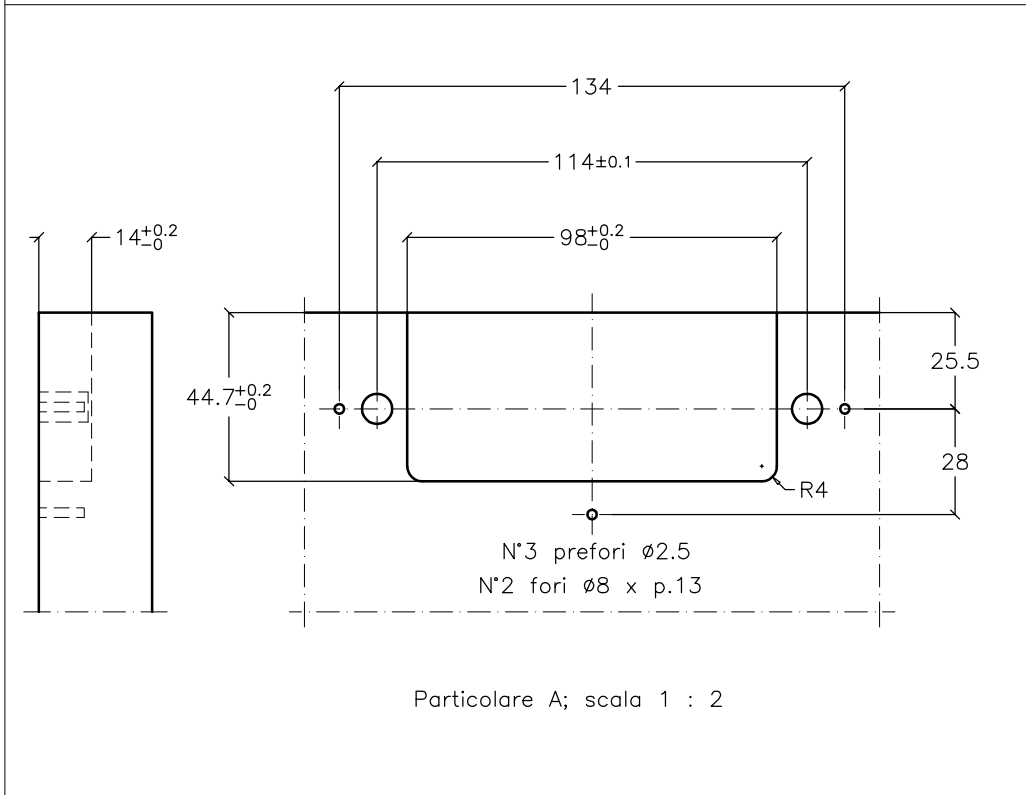
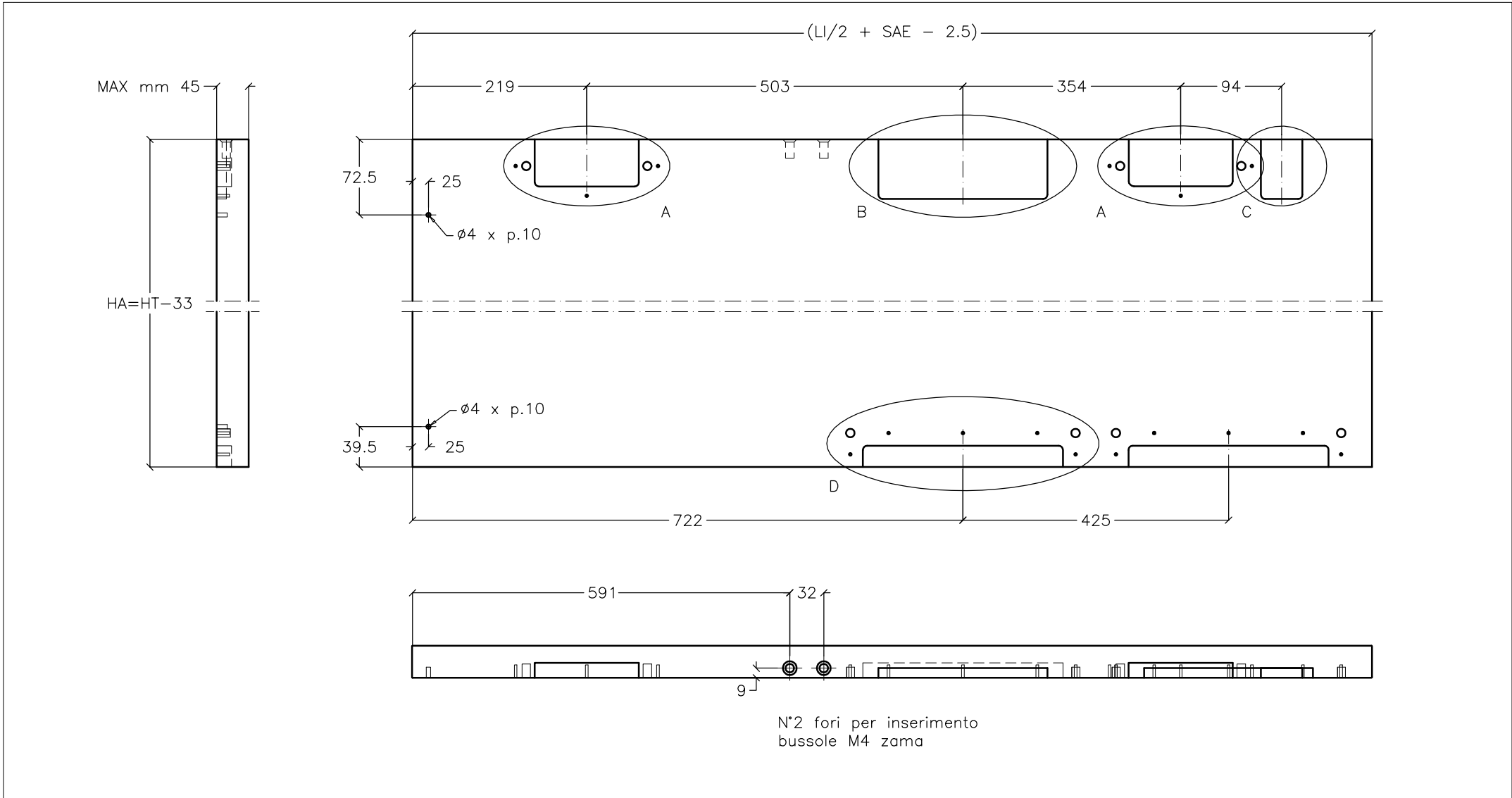


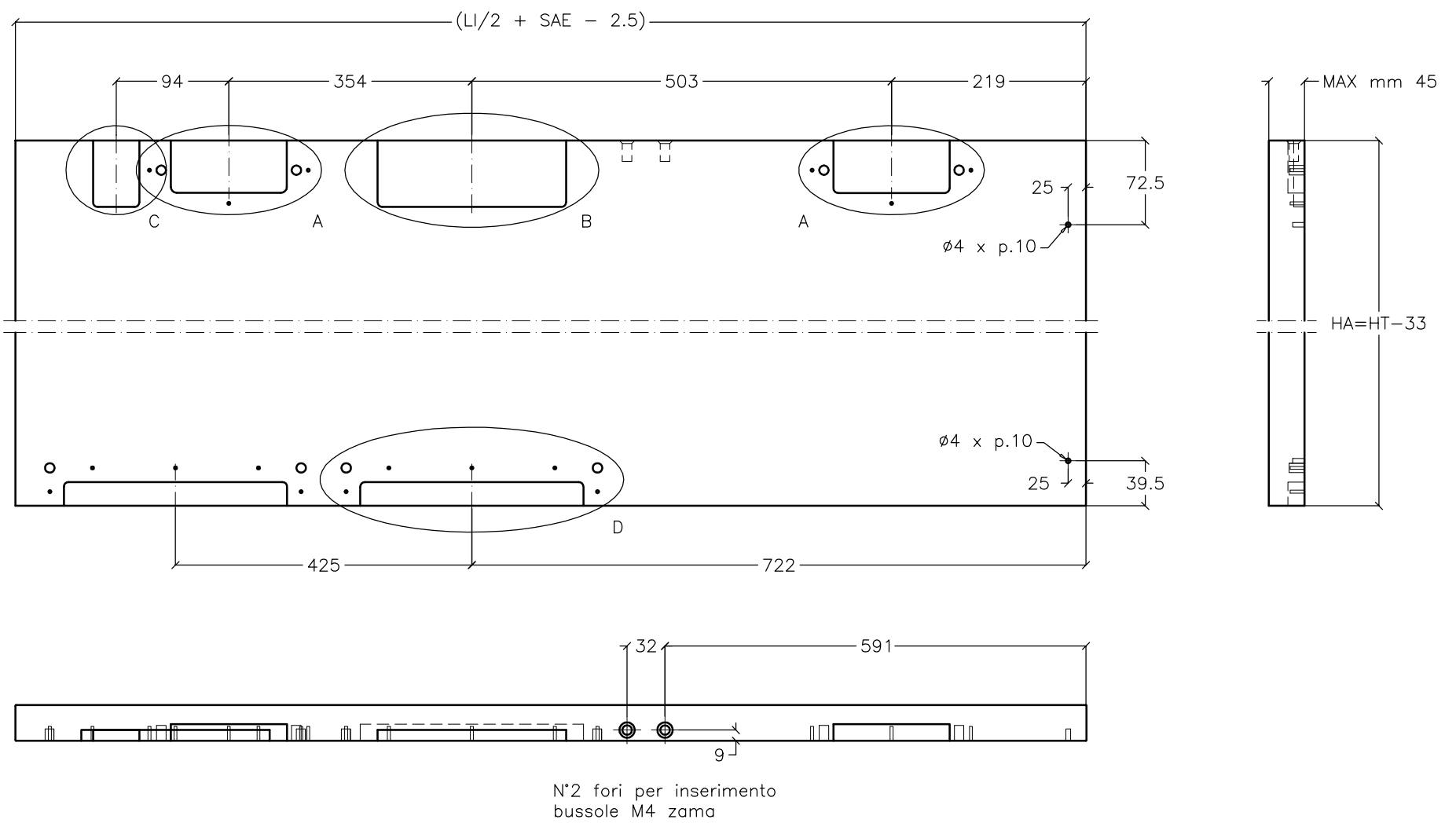
Scarico su spalla centrale

N°2 fori per inserimento bussole M6 in zama su fianchi laterali

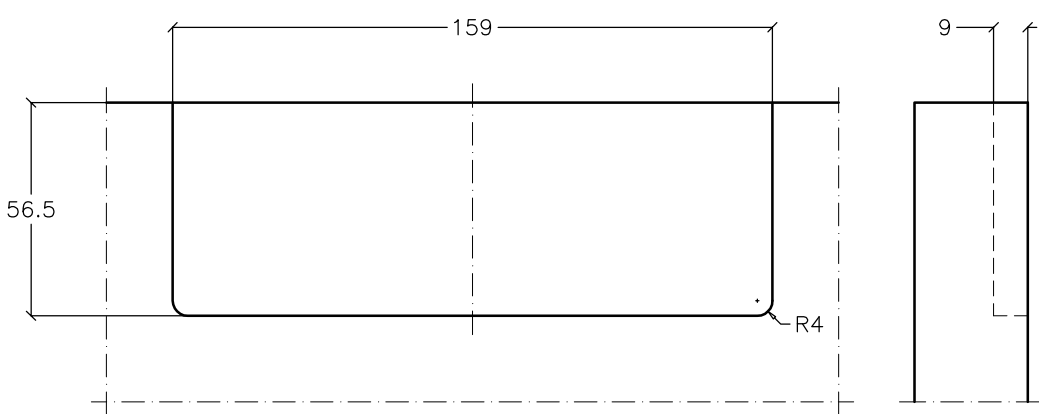
Bortoluzzi mobili s.r.l.		Dis: ARMADIO LI 2600±2799.9		Scala f.s.		Data: 17/07/09	
Descrizione: Lavorazioni su armadio 2 ante step LI 2600±2799.9 - Slider Large		Agg.1.		Agg.2.		Agg.3.	
Materiale:		Disegnato: Daniele		Controllato: Rudy			



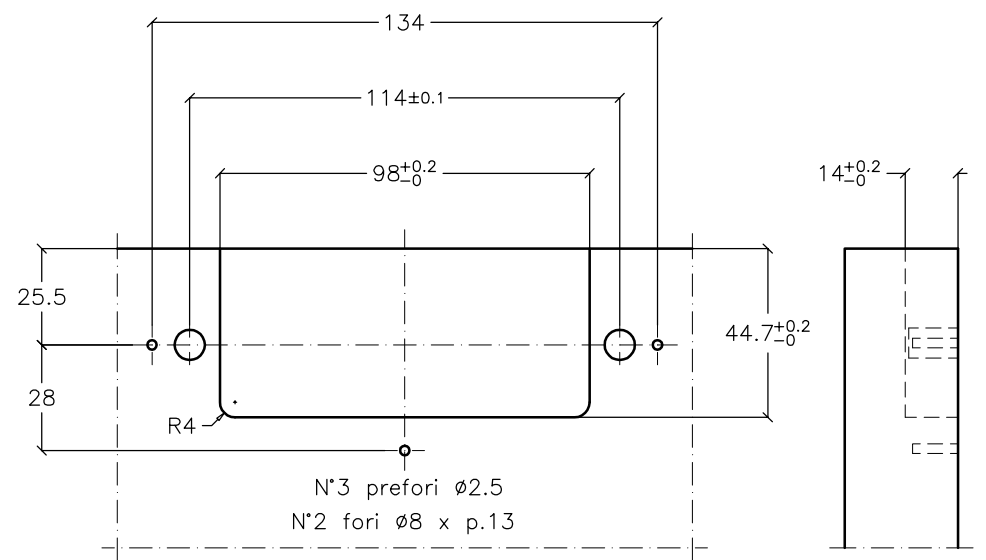
Bortoluzzi mobili s.r.l.	Dis .ANTA_SX_33	Scala .f.s.	Data .17/07/09
Descrizione Anta sinistra a 33 mm da terra; armadio 2 ante step LI 2600÷2799.9 - Slider Large			Agg.1 . Agg.2 .
Materiale .			Agg.3 .
Disegnato Daniele		Controllato Rudy	



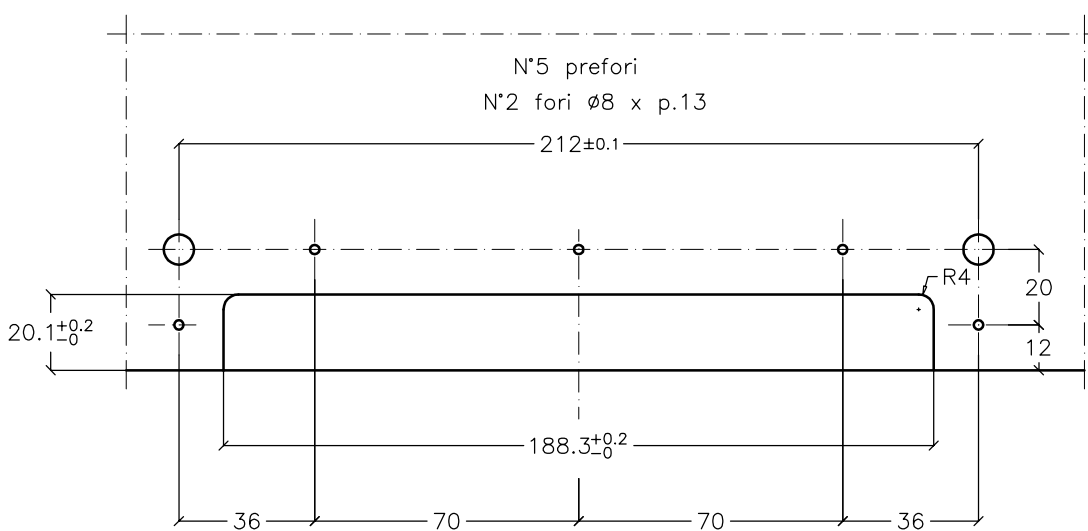
N°2 fori per inserimento
bussole M4 zama



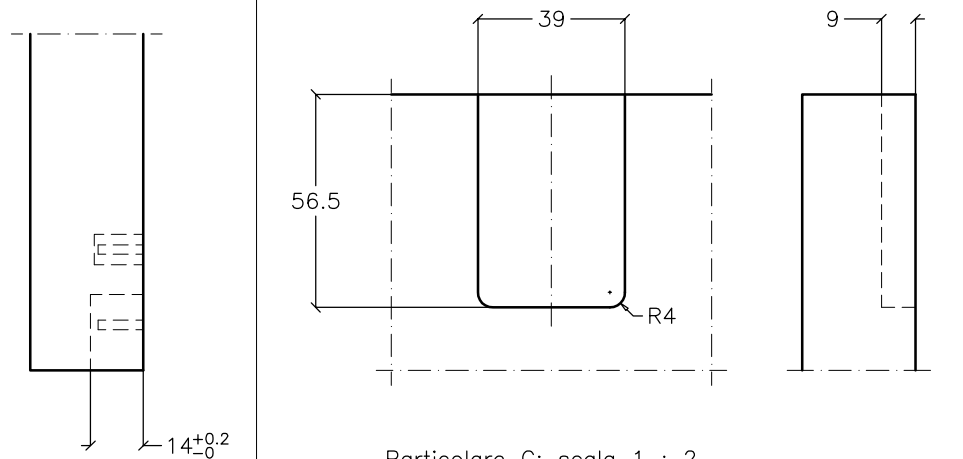
Particolare B; scala 1 : 2



Particolare A; scala 1 : 2



Particolare D; scala 1 : 2



Particolare C; scala 1 : 2



Bortoluzzi mobili s.r.l.	Dis .ANTA_DX_33	Scala .f.s.	Data .17/07/09
Descrizione Anta destra a 33 mm da terra; armadio 2 ante step LI 2600±2799.9 - Slider Large			Agg.1 . Agg.2 .
Materiale .			Agg.3 .
Disegnato Daniele		Controllato Rudy	