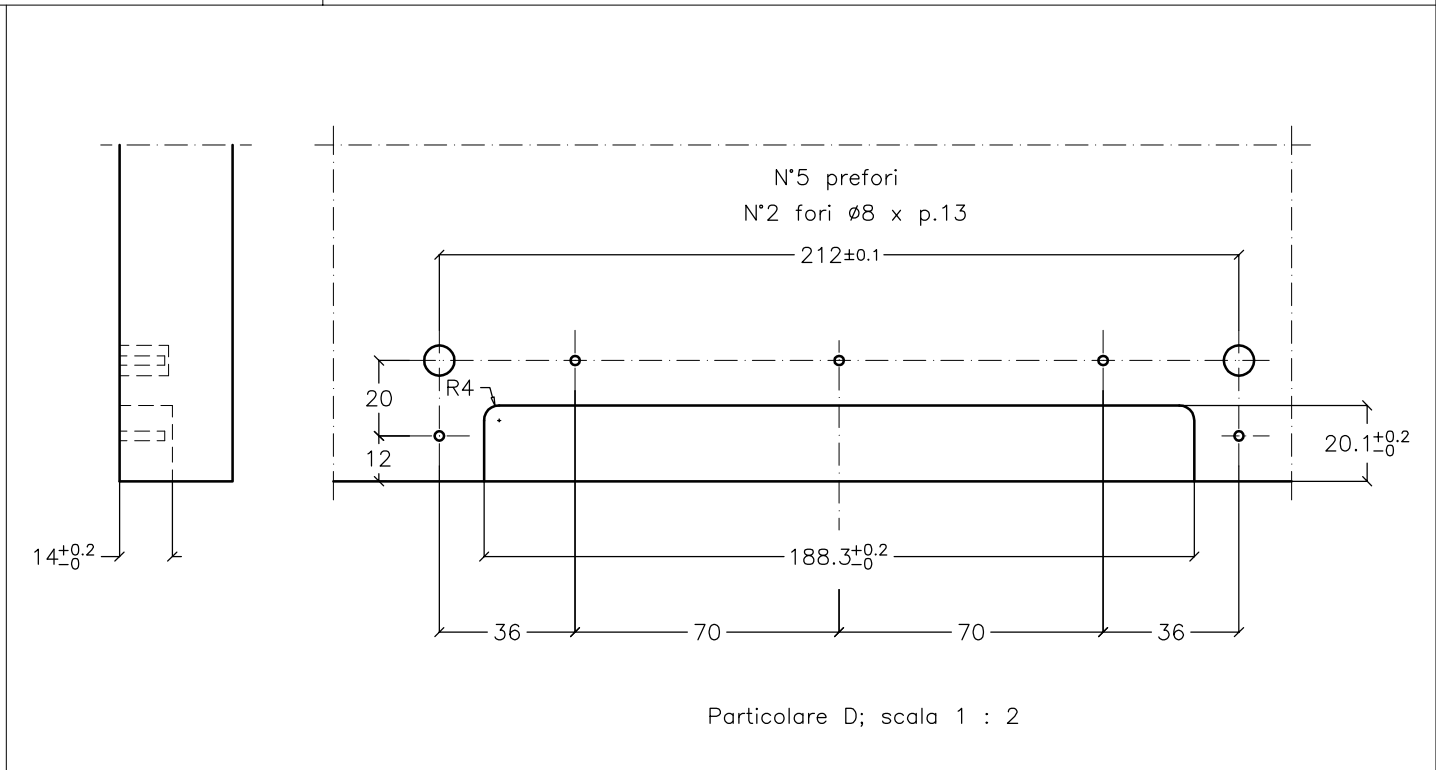
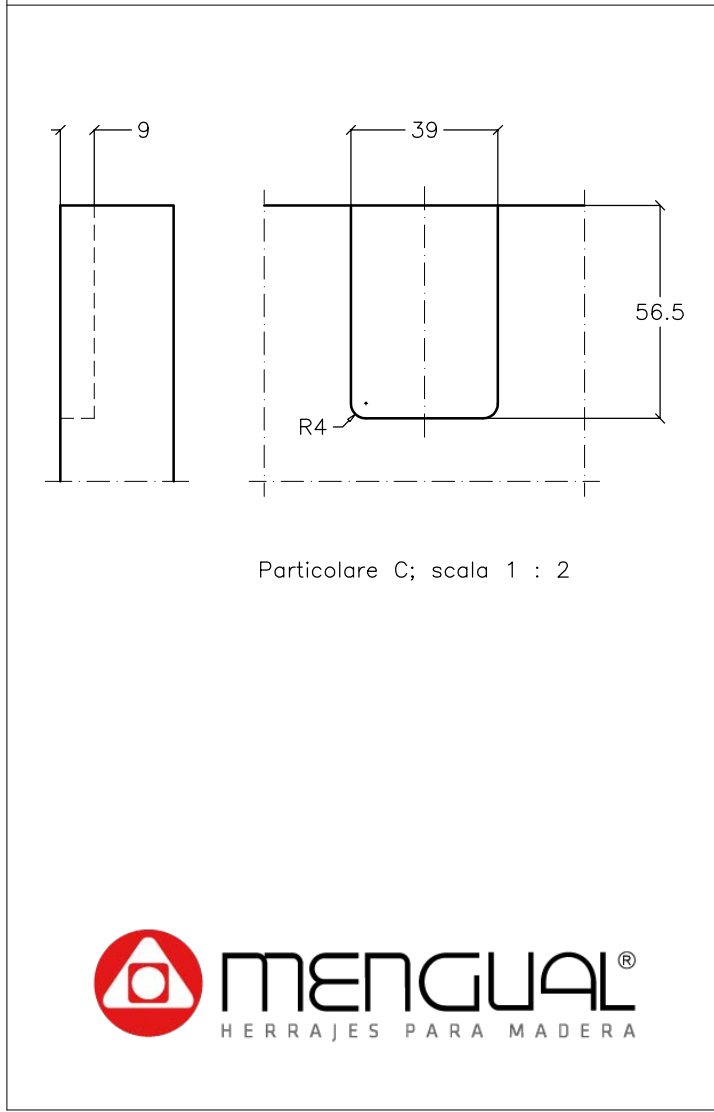
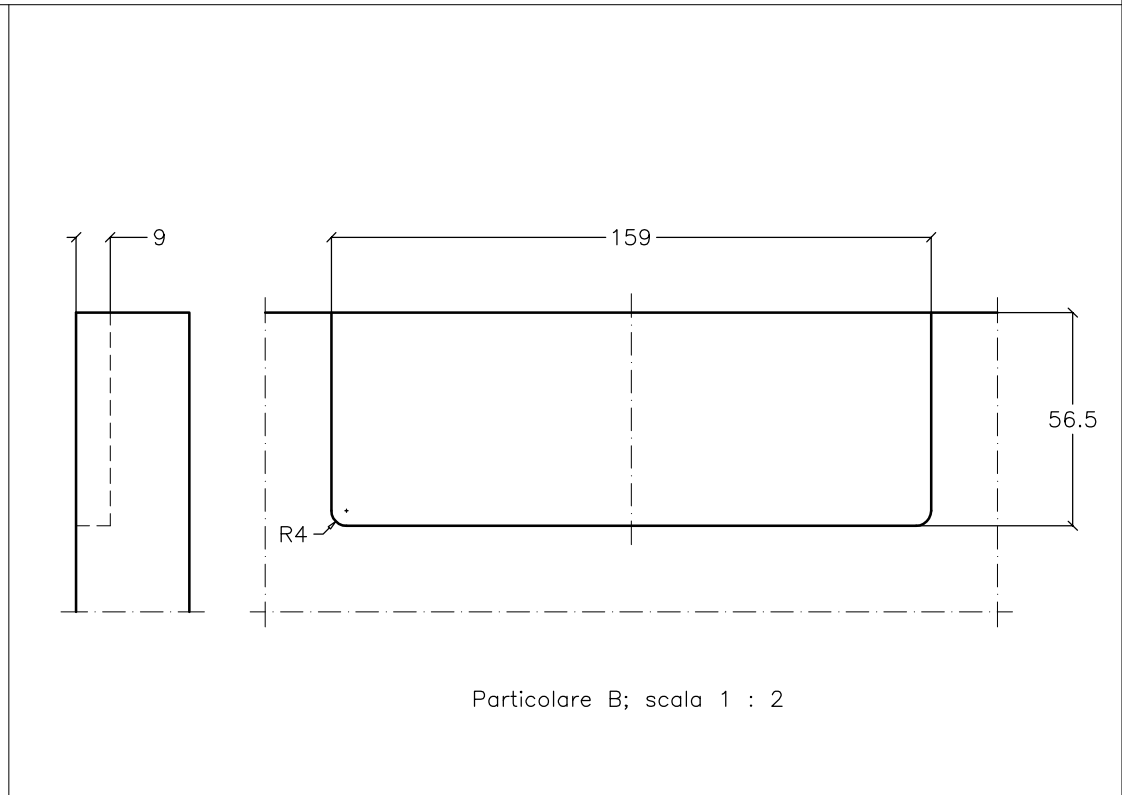
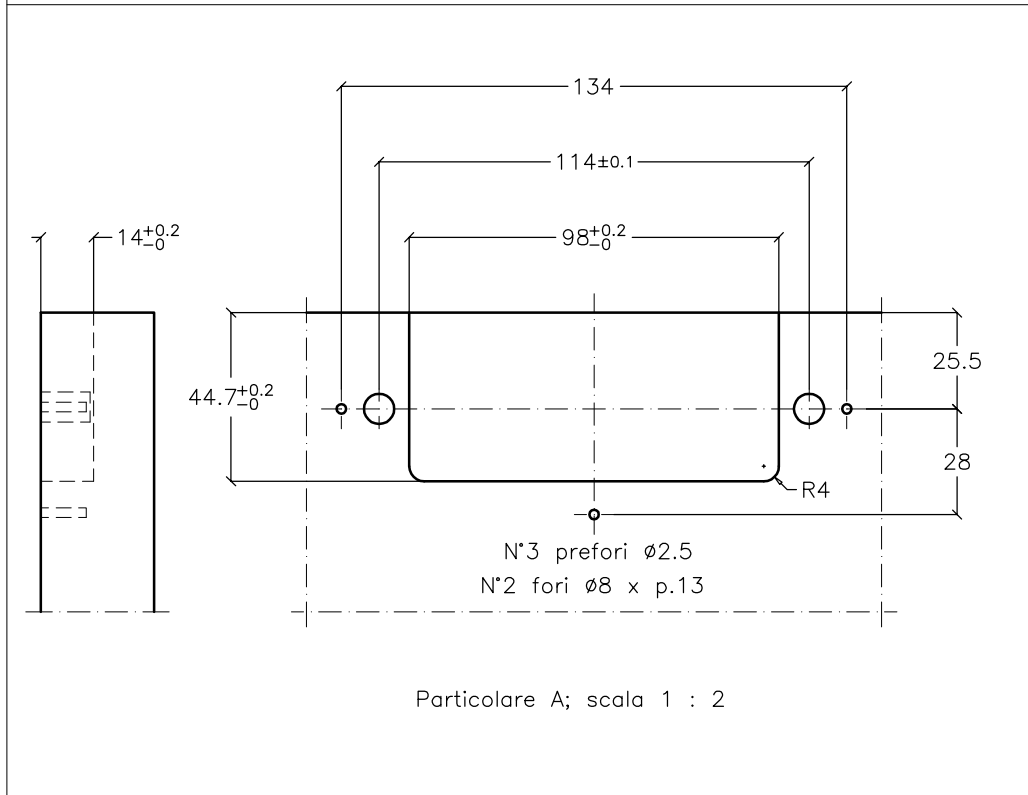
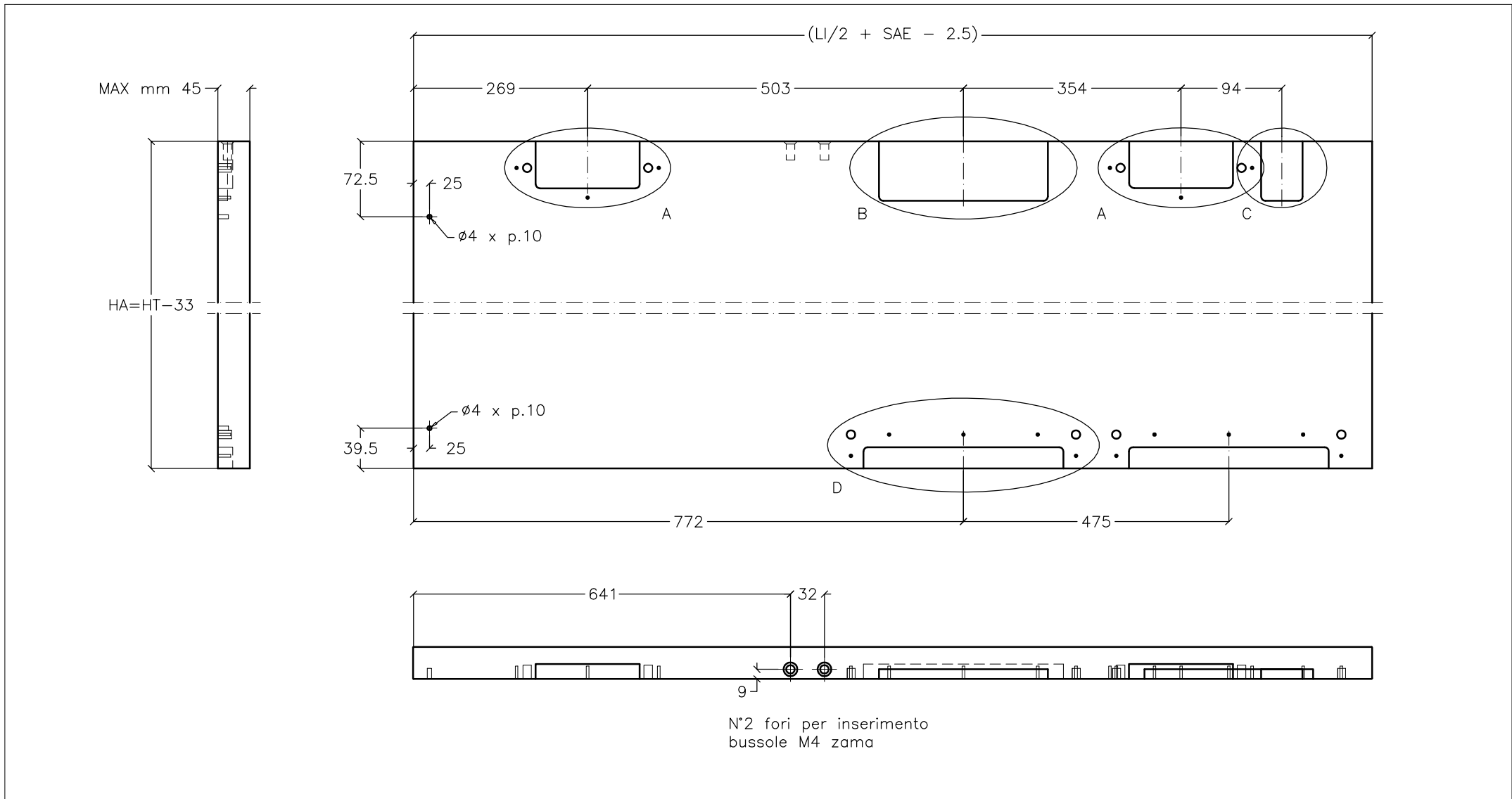
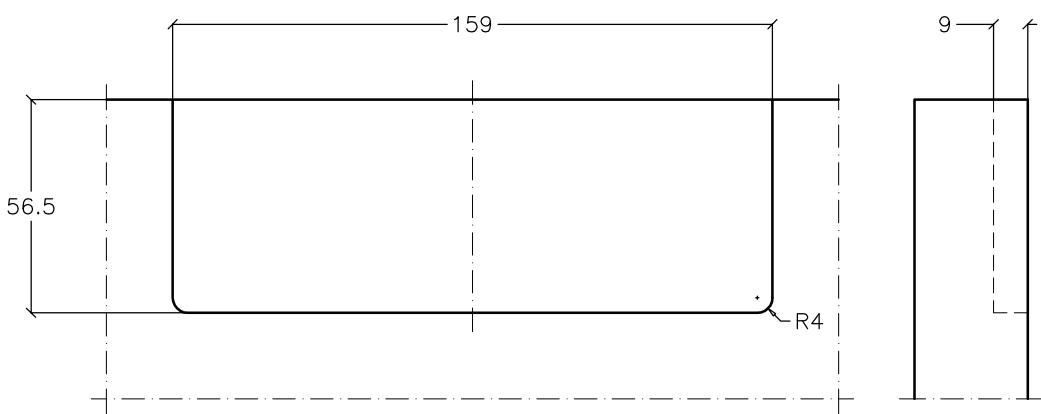
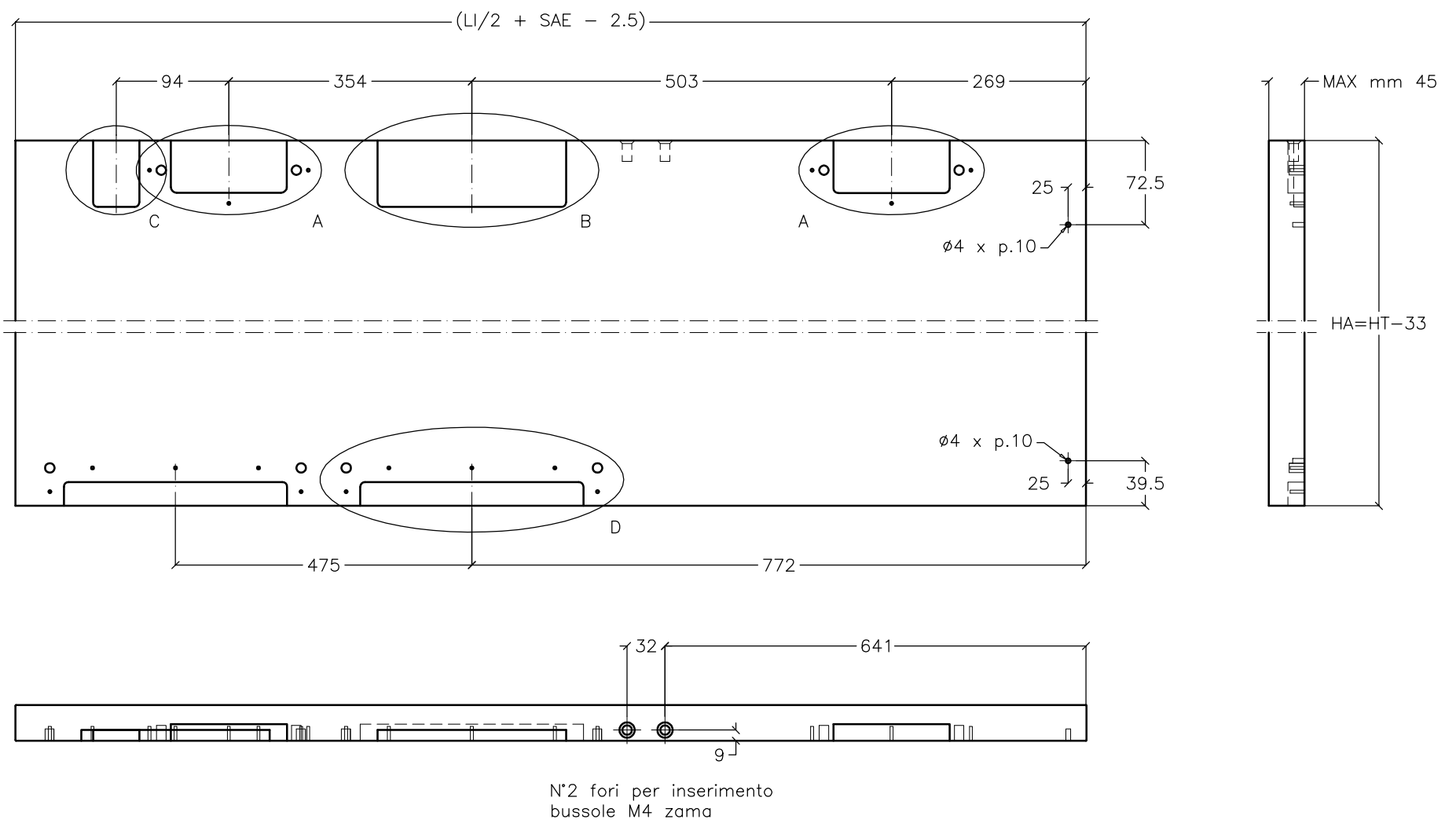


<b>Bortoluzzi mobili s.r.l.</b>		Dis ARMADIO LI 2800±2999.9		Scala f.s.		Data 20/07/09	
Descrizione Lavorazioni su armadio 2 ante step LI 2800±2999.9 - Slider Large						Agg.1 .	
Materiale .						Agg.2 .	
Disegnato Daniele						Agg.3 .	
				Controllato Rudy			

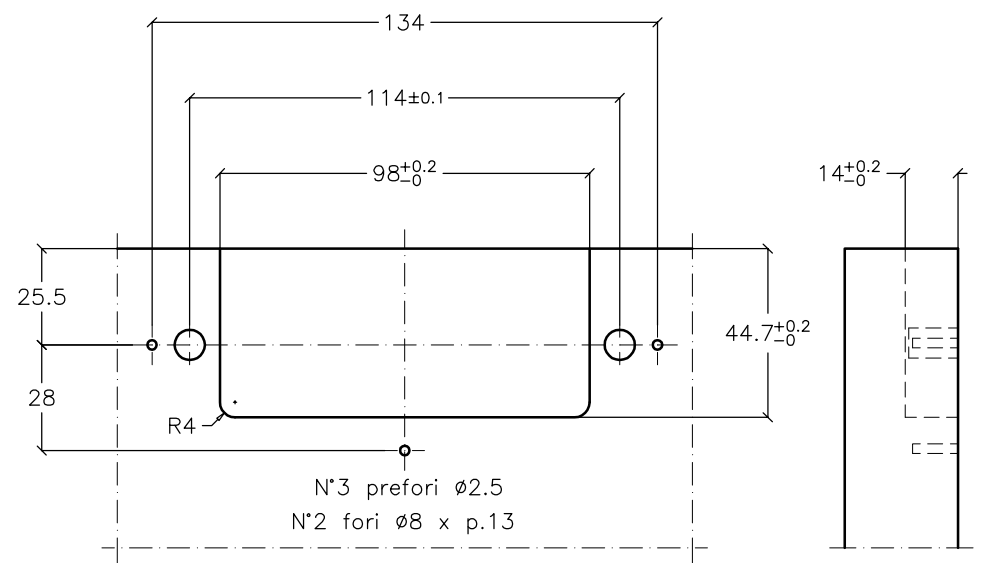


<b>Bortoluzzi mobili s.r.l.</b>	Dis .ANTA_SX_33	Scala .f.s.	Data 20/07/09
Descrizione Anta sinistra a 33 mm da terra; armadio 2 ante step LI 2800÷2999.9 - Slider Large			Agg.1 . Agg.2 .
Materiale .			Agg.3 .
Disegnato Daniele		Controllato Rudy	

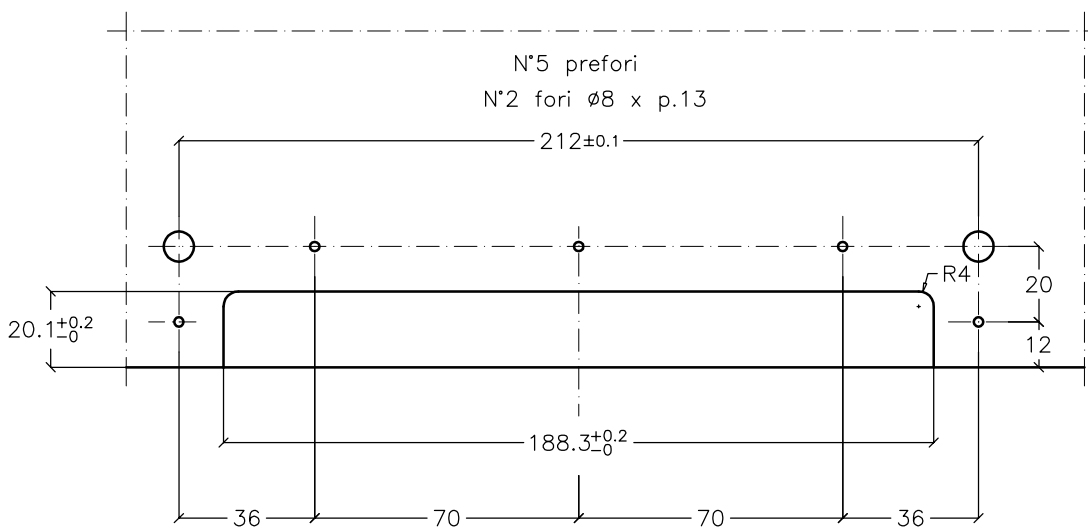




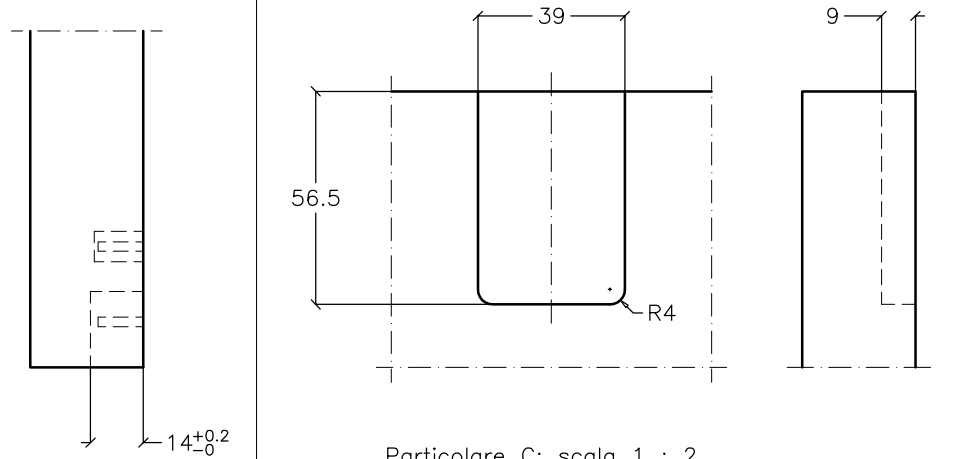
Particolare B; scala 1 : 2



Particolare A; scala 1 : 2



Particolare D; scala 1 : 2



Particolare C; scala 1 : 2



Bortoluzzi mobili s.r.l.	Dis .ANTA_DX_33	Scala .f.s.	Data 20/07/09
Descrizione Anta destra a 33 mm da terra; armadio 2 ante step LI 2800÷2999.9 - Slider Large			Agg.1 . Agg.2 .
Materiale .			Agg.3 .
Disegnato Daniele		Controllato Rudy	