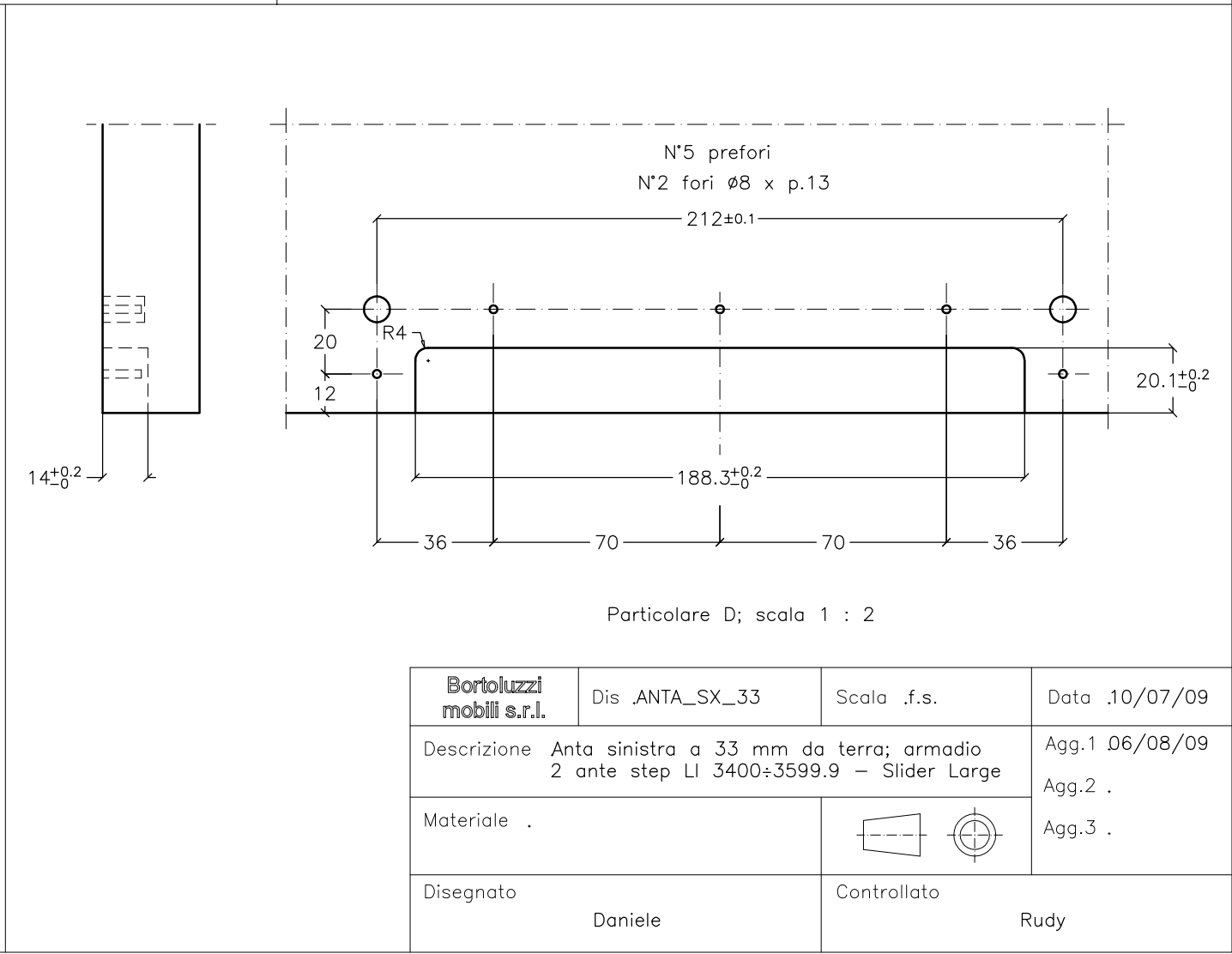
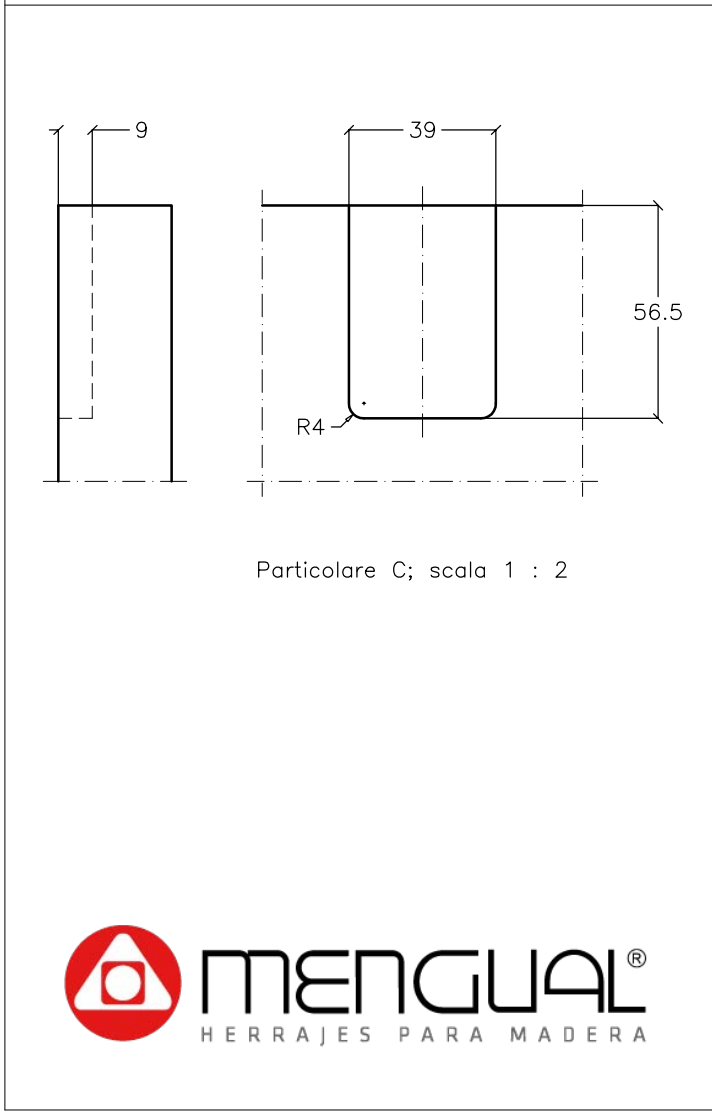
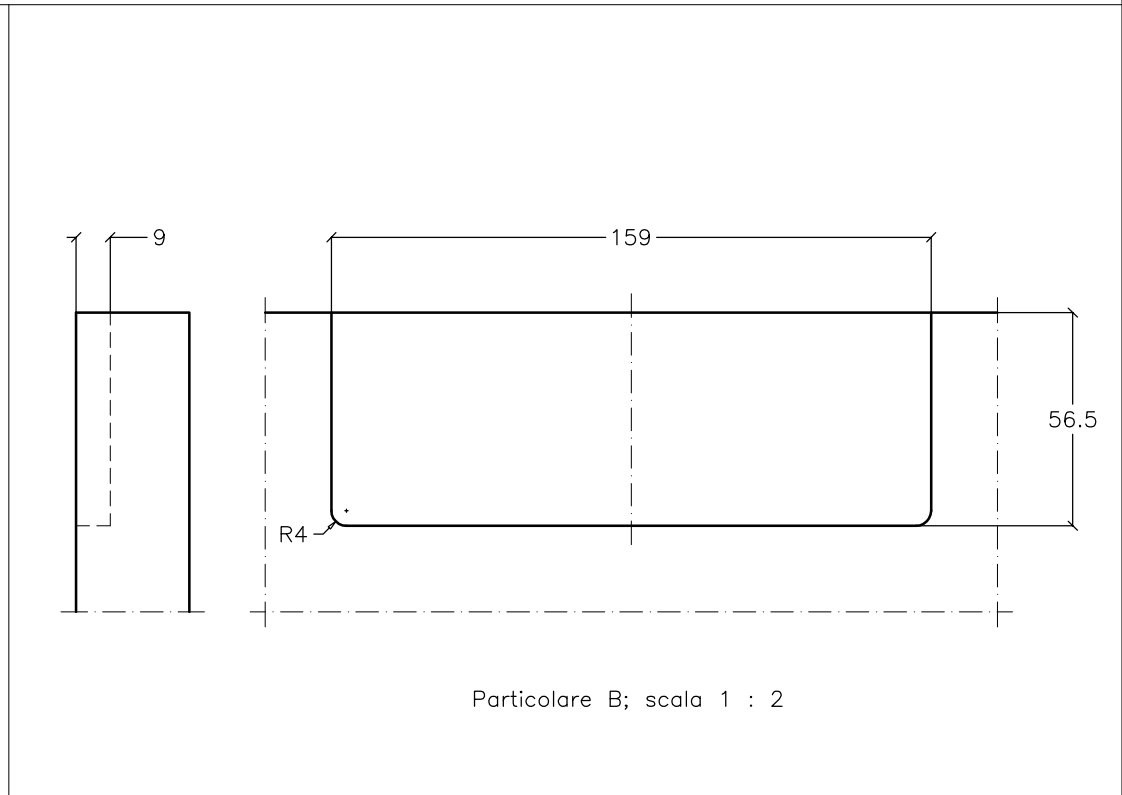
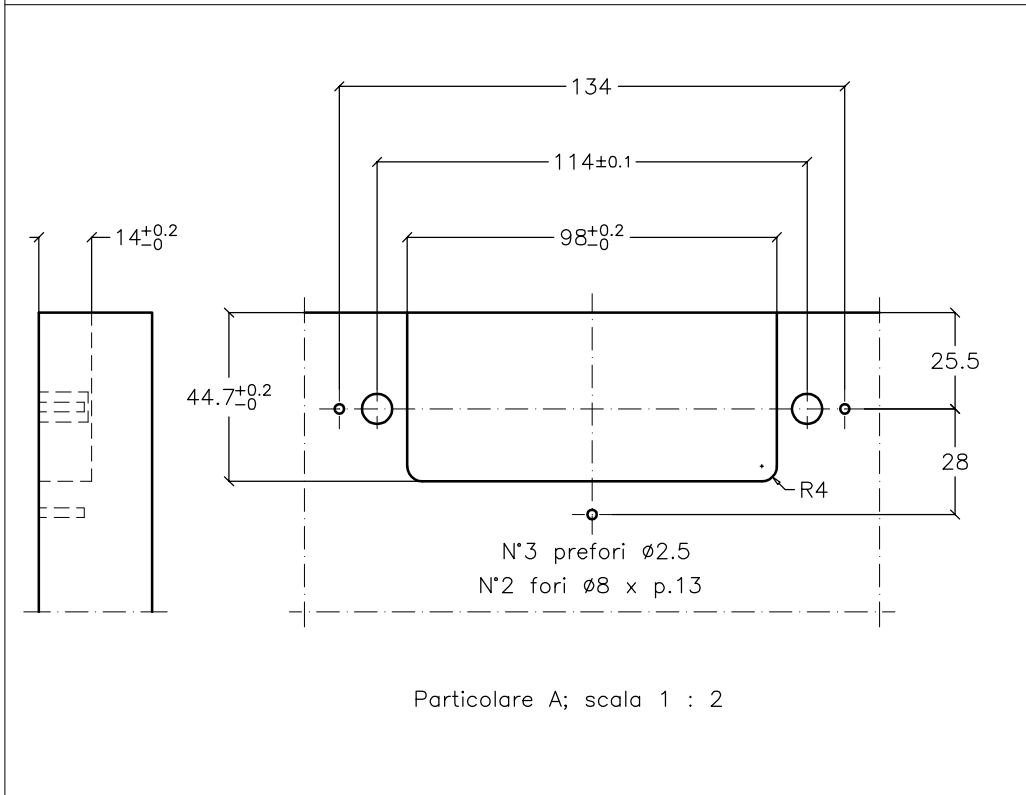
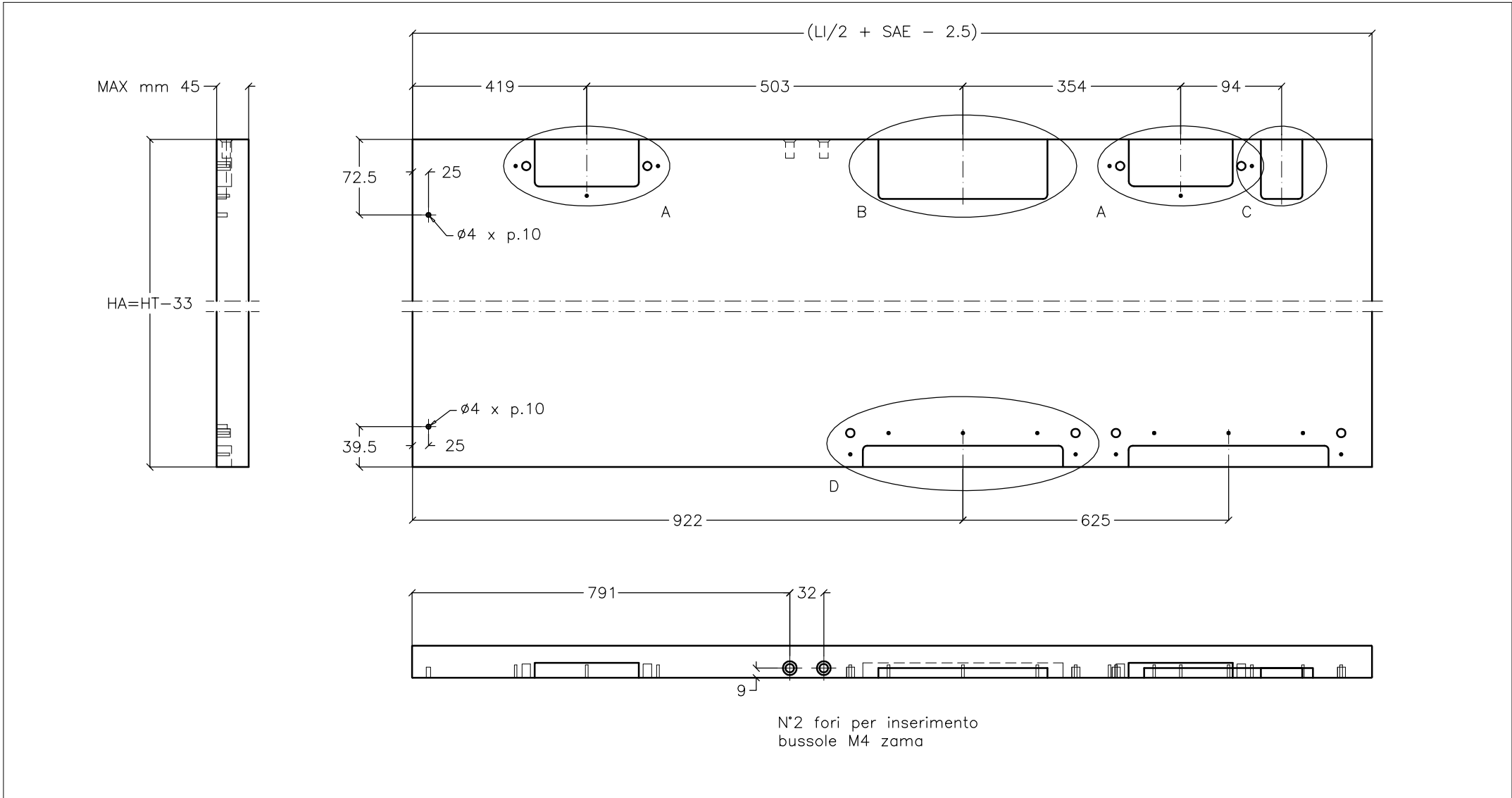
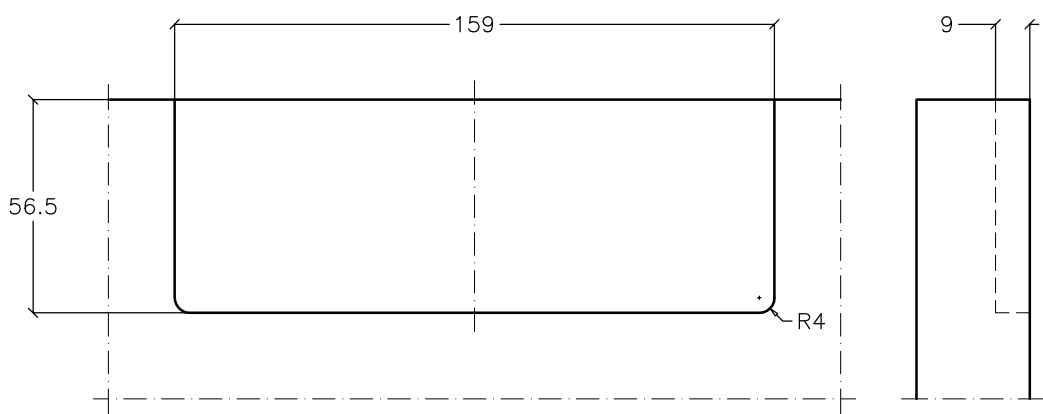
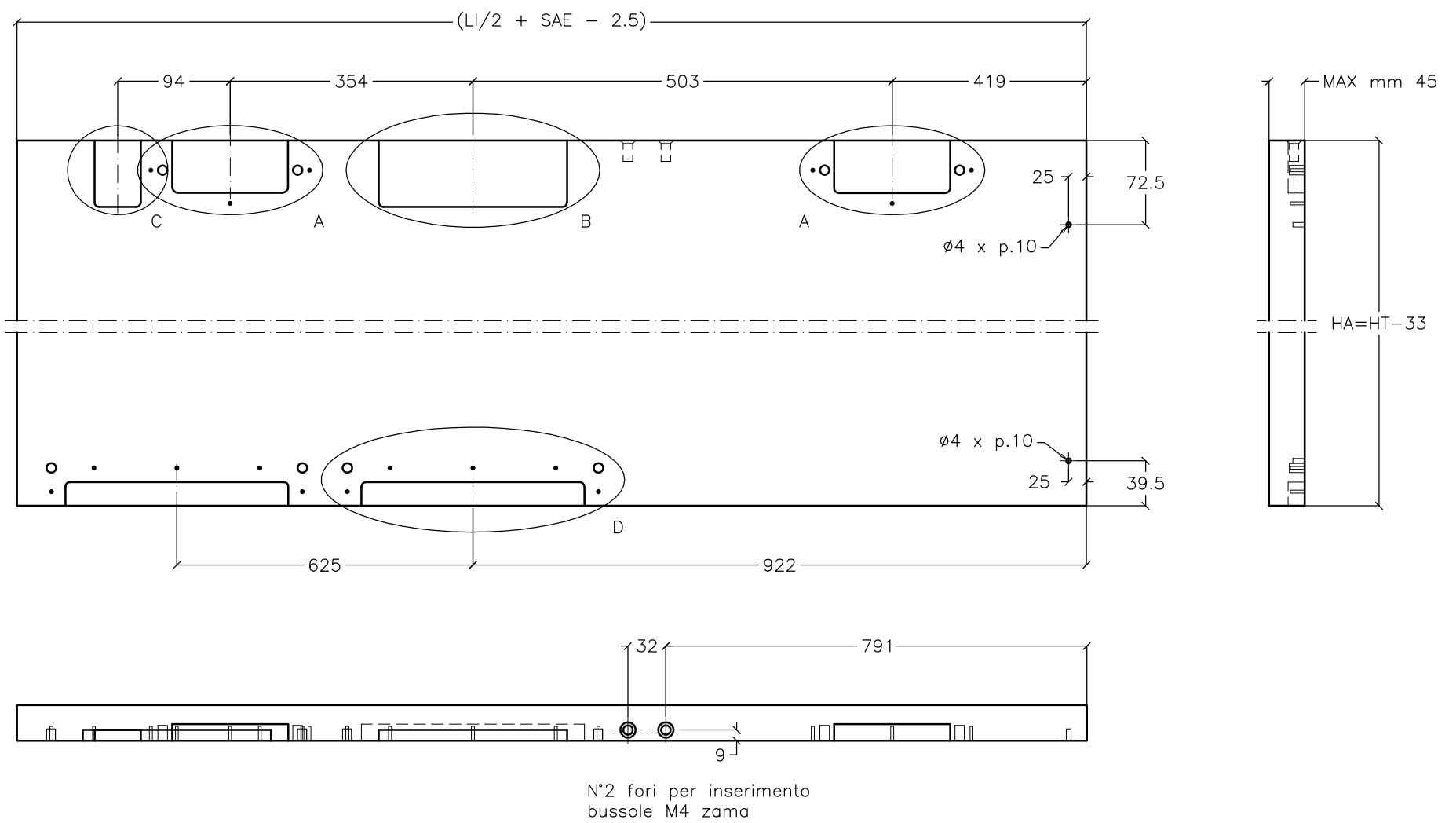


Bortoluzzi mobili s.r.l.		Dis: ARMADIO L 3400±3599.9		Scala f.s.		Data .10/07/09	
Descrizione		Lavorazioni su armadio 2 ante step		Agg.1.			
L 3400±3599.9 - Slider Large				Agg.2.			
Materiale				Agg.3.			
Disegnato		Dantele		Controllato		Rudy	

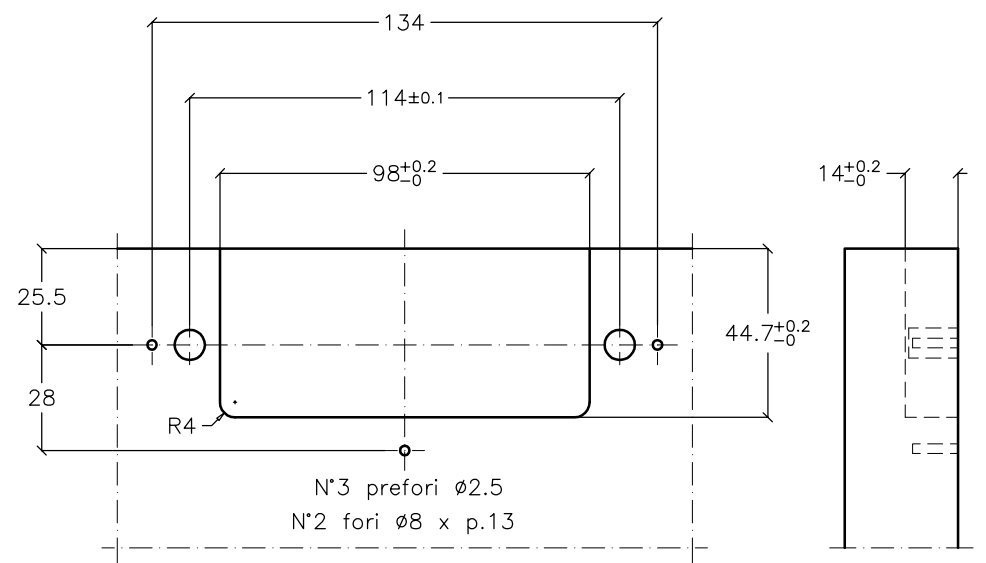


Bortoluzzi mobili s.r.l.	Dis .ANTA_SX_33	Scala .f.s.	Data .10/07/09
Descrizione Anta sinistra a 33 mm da terra; armadio 2 ante step LI 3400÷3599.9 - Slider Large			Agg.1 .06/08/09 Agg.2 . Agg.3 .
Materiale .			
Disegnato Daniele		Controllato Rudy	

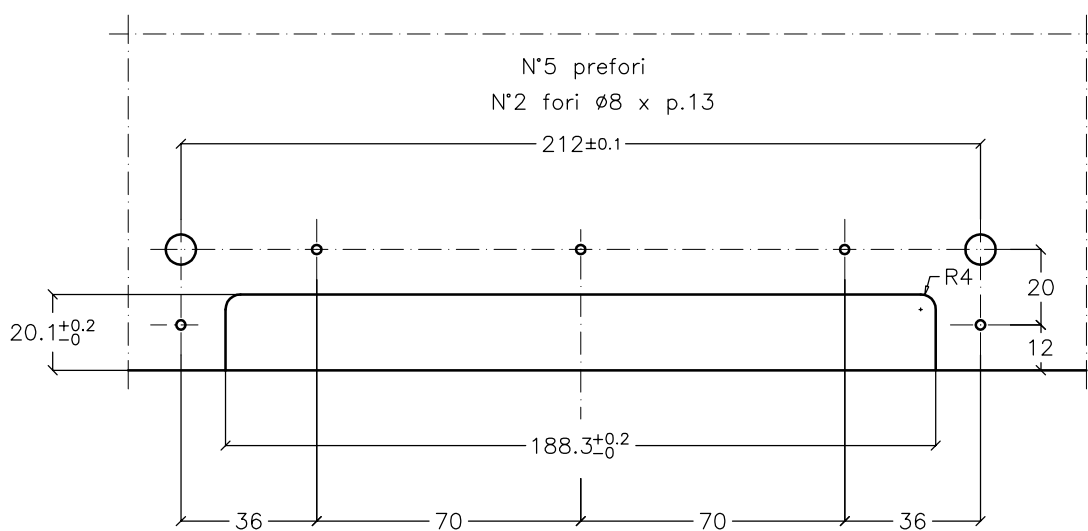




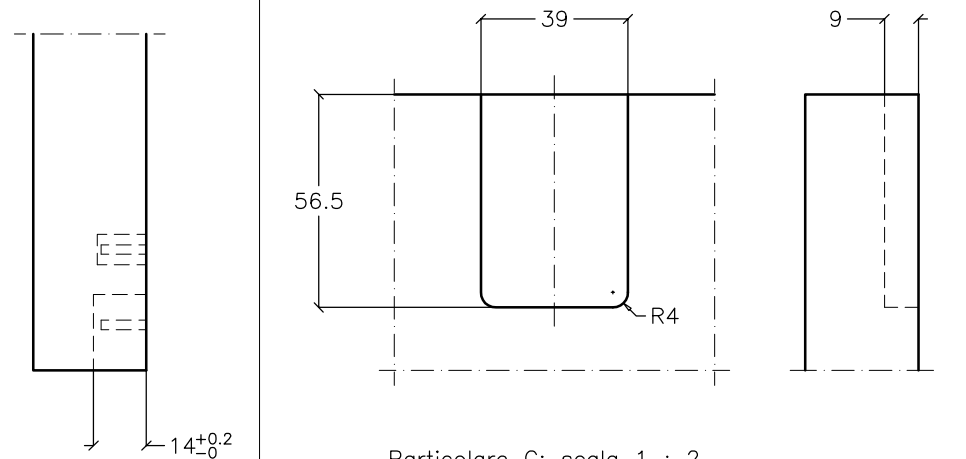
Particolare B; scala 1 : 2



Particolare A; scala 1 : 2



Particolare D; scala 1 : 2



Particolare C; scala 1 : 2



Bortoluzzi mobili s.r.l.	Dis .ANTA_DX_33	Scala .f.s.	Data .10/07/09
Descrizione Anta destra a 33 mm da terra; armadio 2 ante step LI 3400÷3599.9 - Slider Large			Agg.1 .06/08/09
Materiale .			Agg.2 .
Disegnato Daniele			Agg.3 .
Controllato Rudy			