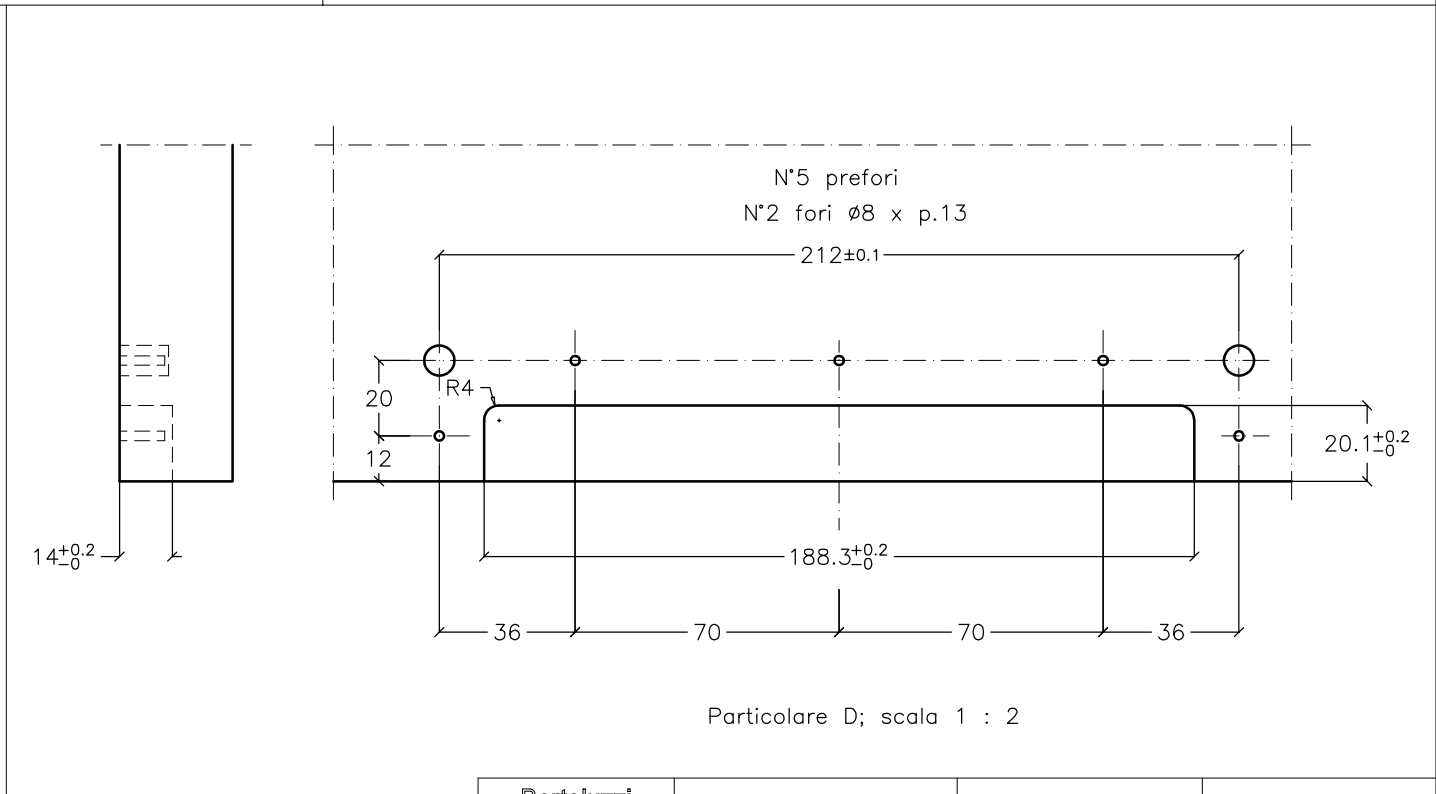
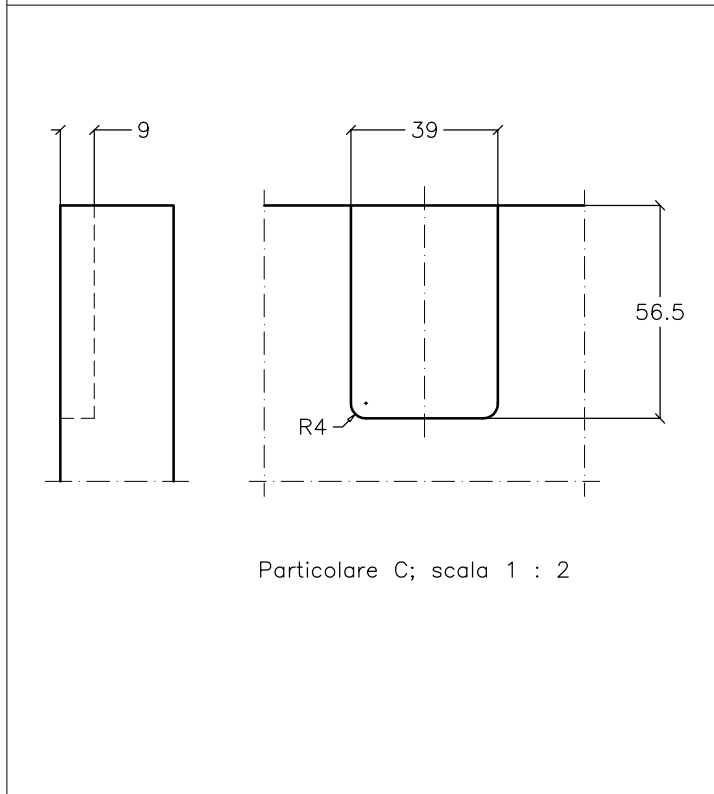
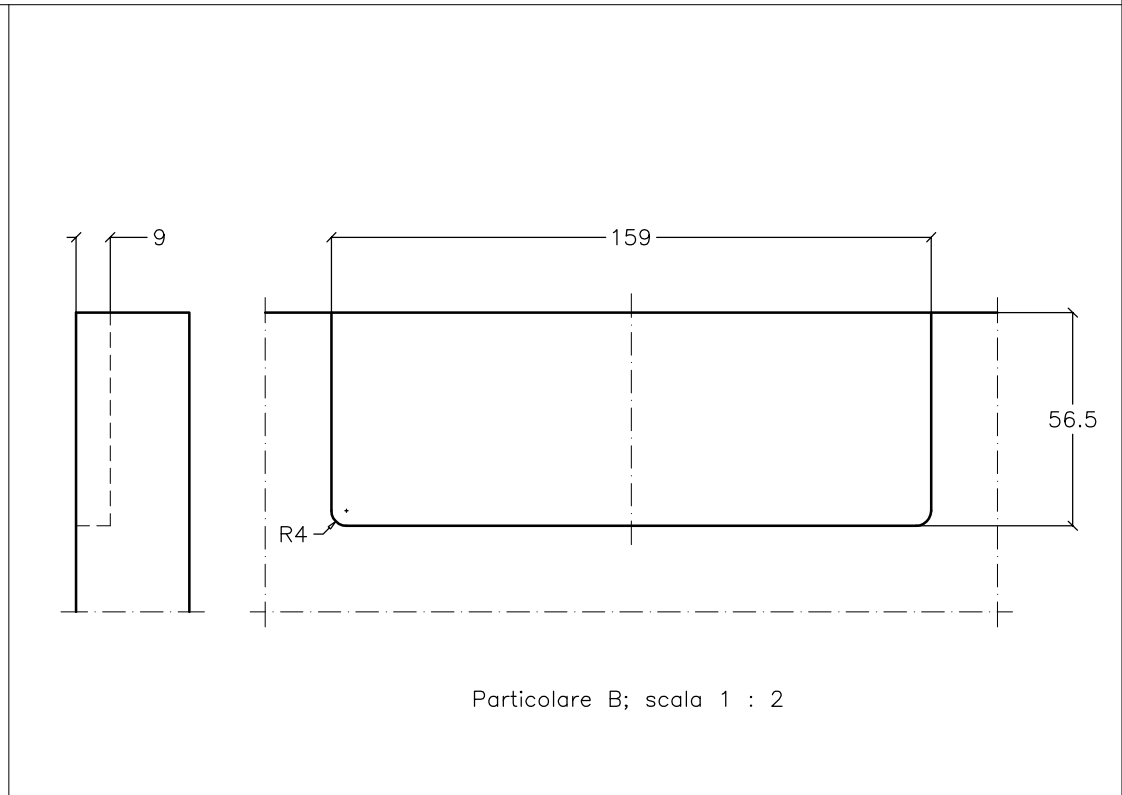
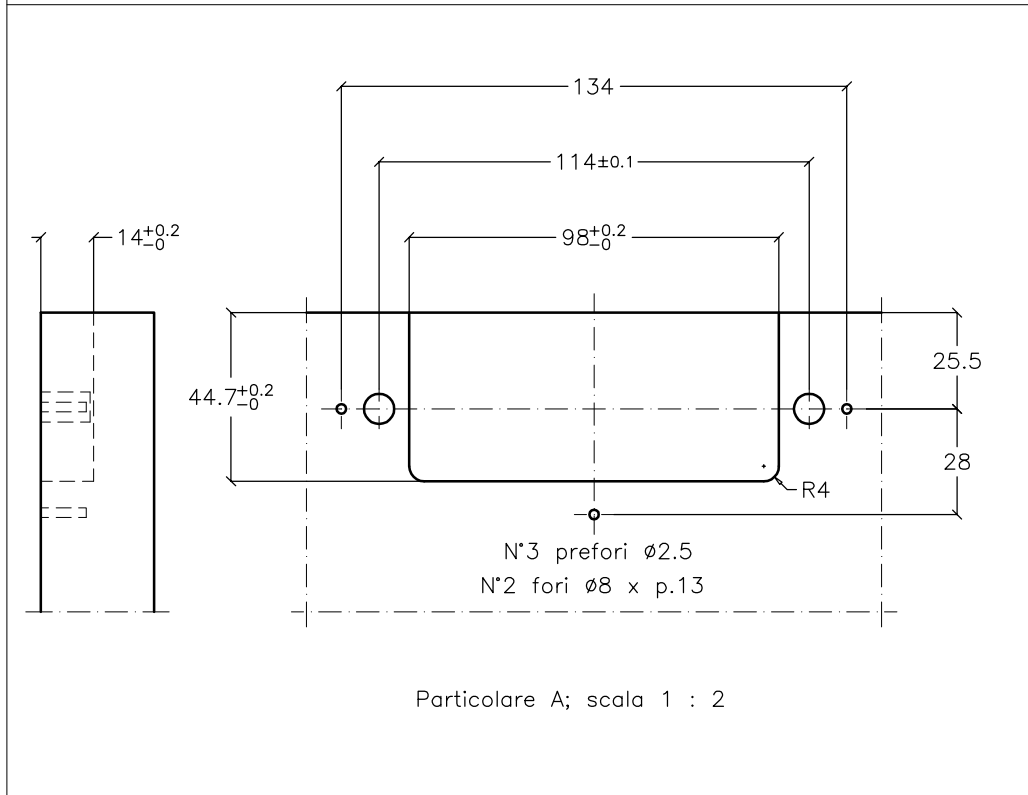
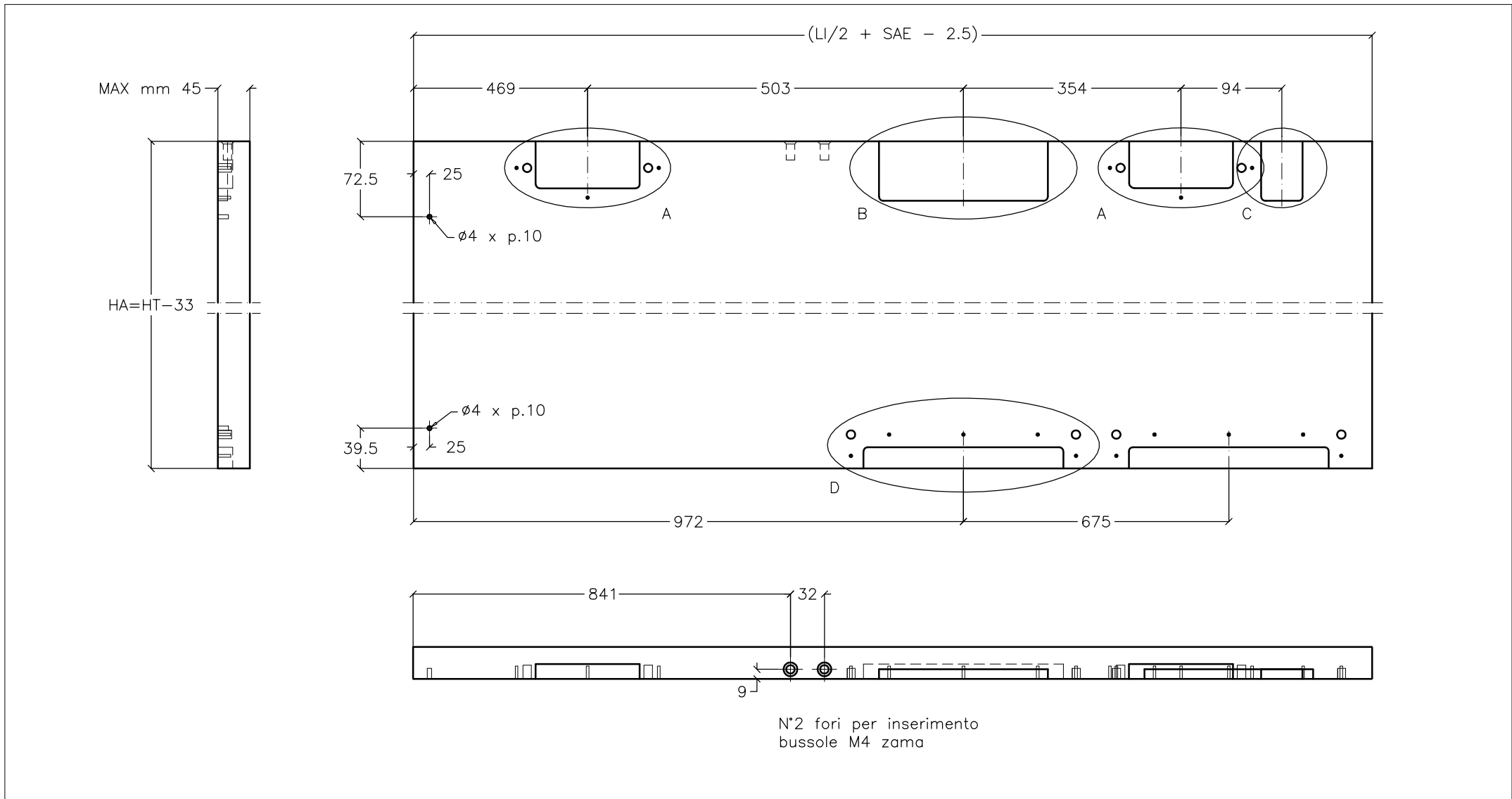
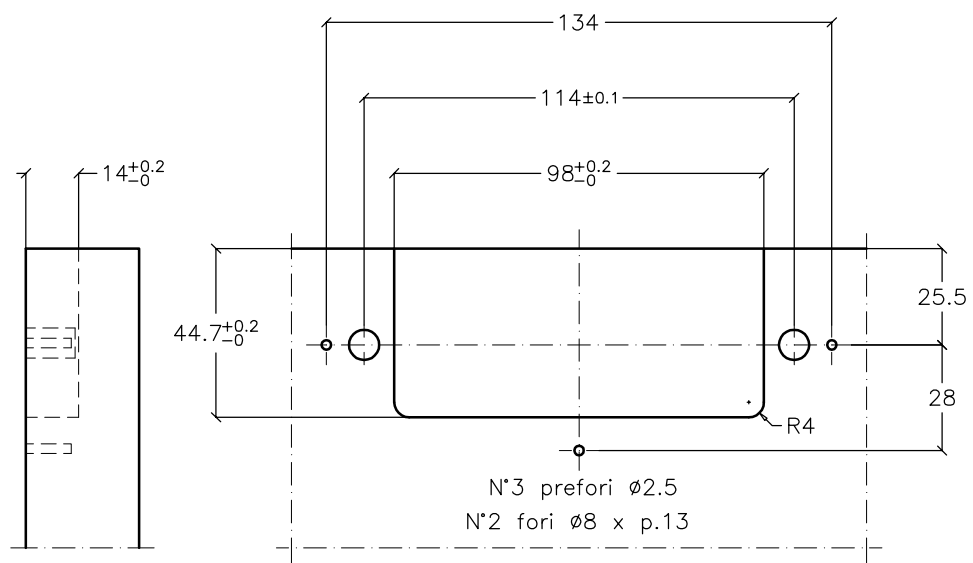
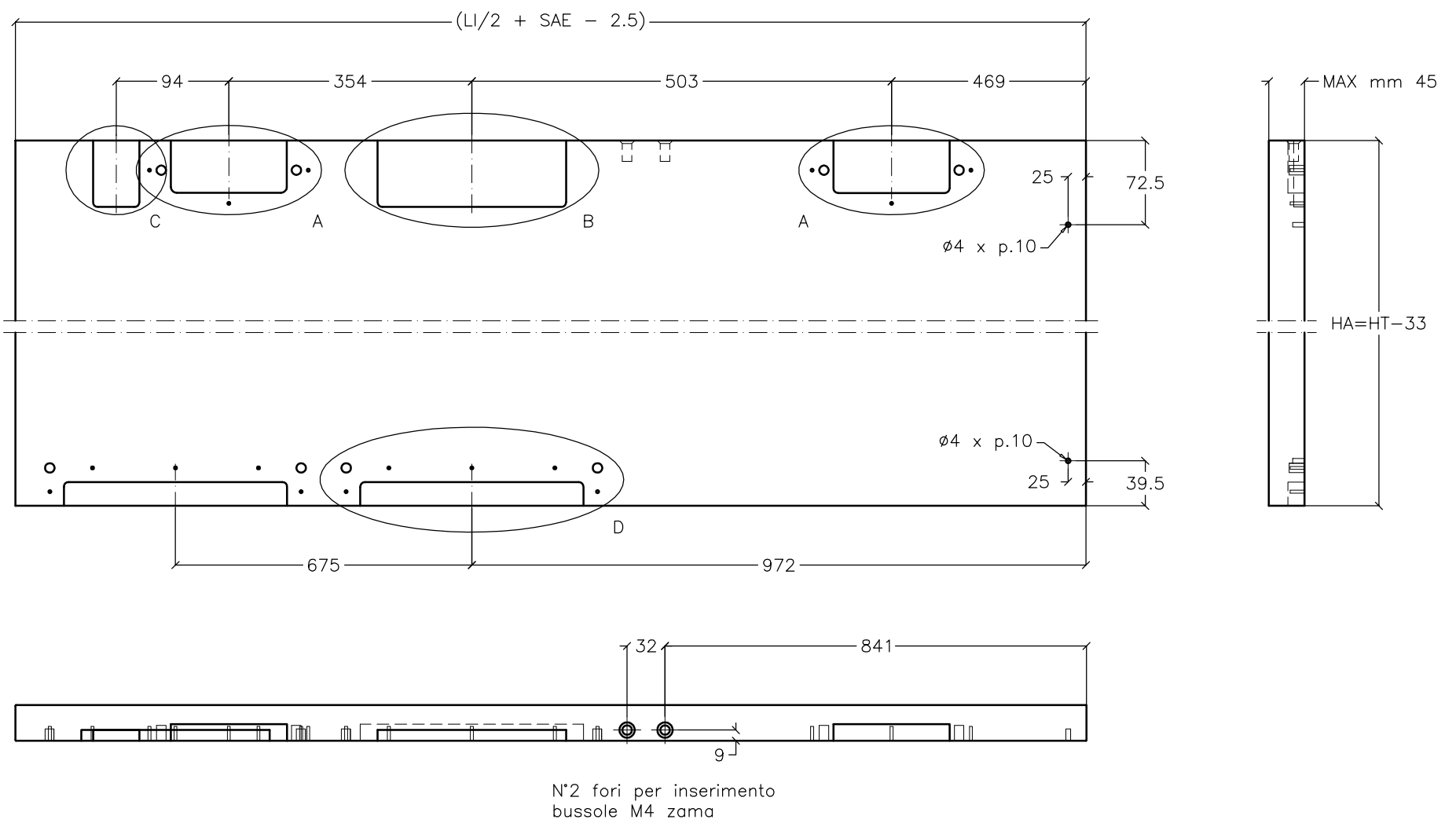


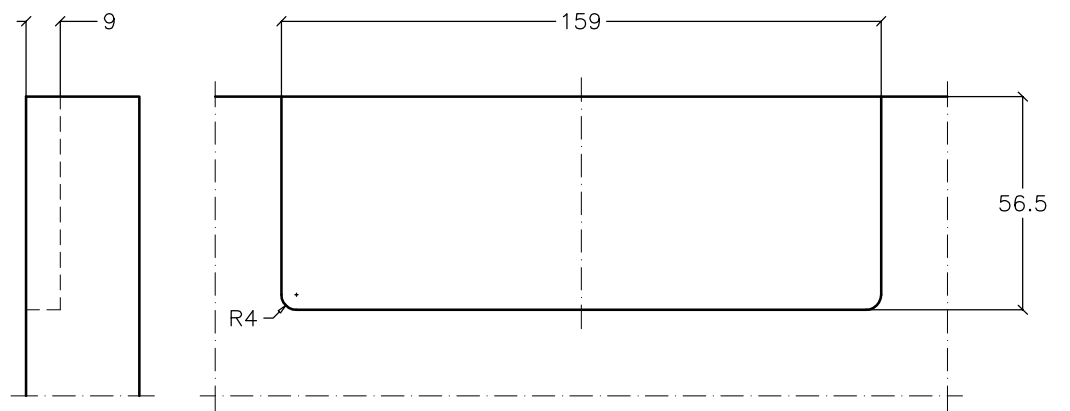
Bortoluzzi mobili s.r.l.		Dis ARMADIO LI 3600±3799.9		Scala f.s.		Data 23/04/10	
Descrizione Lavorazioni su armadio 2 ante step		LI 3600±3799.9 - Slider Large		Agg.1.		Agg.2.	
Materiale				Agg.3.			
Disegnato Daniele		Controllato					



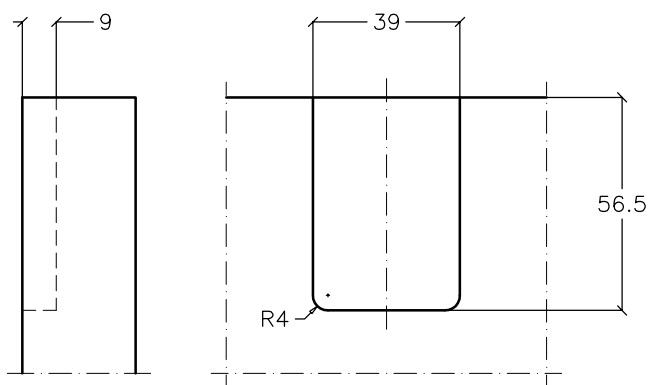
Bortoluzzi mobili s.r.l.	Dis .ANTA_SX_33	Scala .f.s.	Data 23/04/10
Descrizione Anta sinistra a 33 mm da terra; armadio 2 ante step LI 3600÷3799.9 - Slider Large			Agg.1 . Agg.2 .
Materiale .			Agg.3 .
Disegnato Daniele		Controllato	



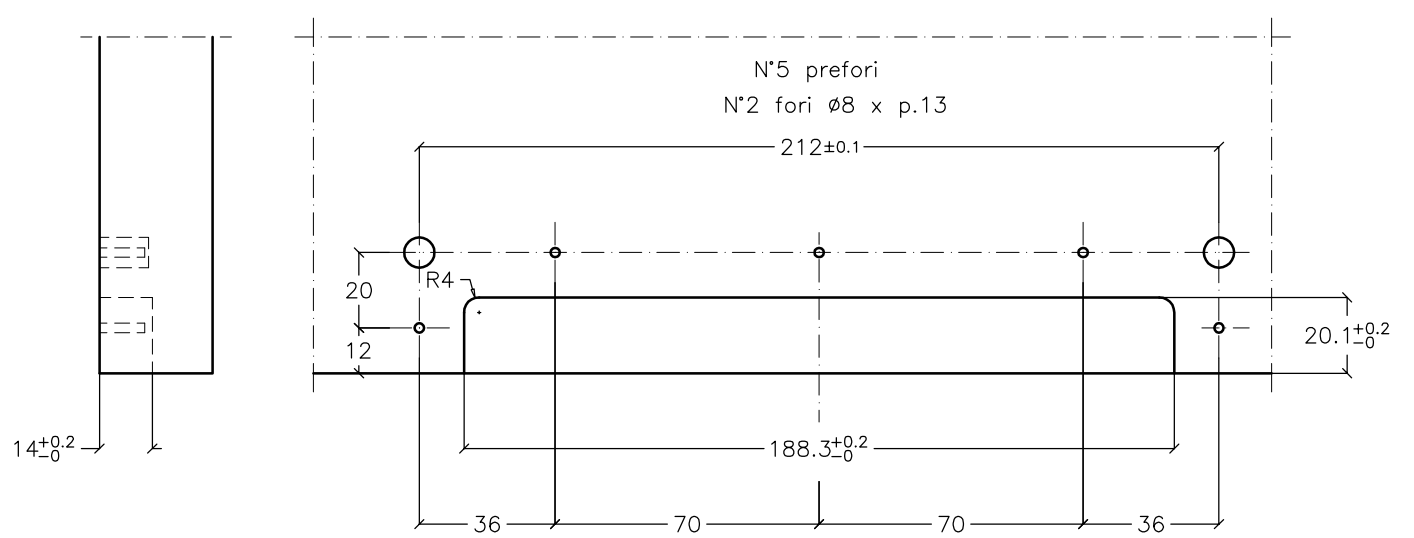
Particolare A; scala 1 : 2



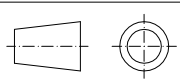
Particolare B; scala 1 : 2



Particolare C; scala 1 : 2



Particolare D; scala 1 : 2

Bortoluzzi mobili s.r.l.	Dis .ANTA_DX_33	Scala .f.s.	Data 23/04/10
Descrizione Anta sinistra a 33 mm da terra; armadio 2 ante step LI 3600÷3799.9 - Slider Large			Agg.1 . Agg.2 .
Materiale .			Agg.3 .
Disegnato Daniele		Controllato	