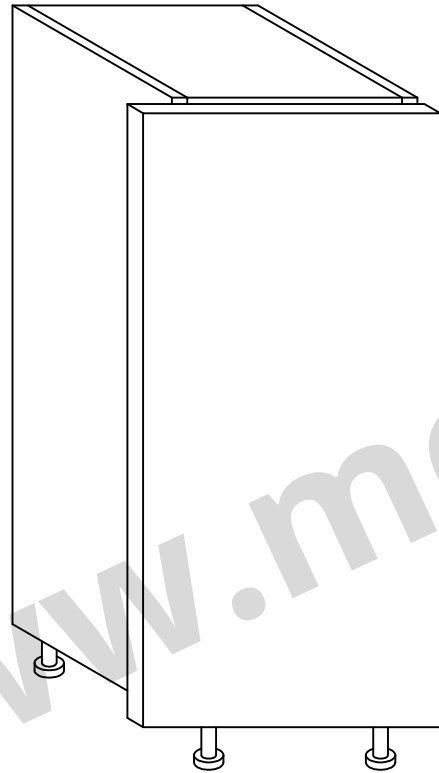


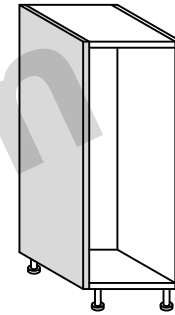
1



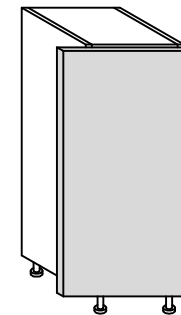
3



4

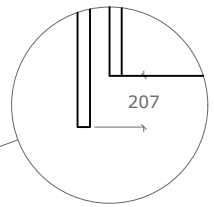
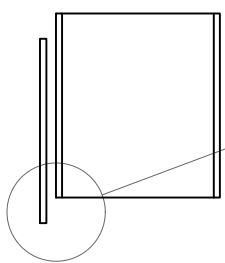
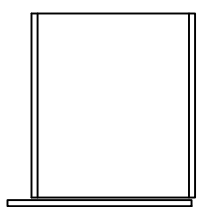
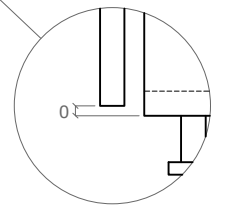
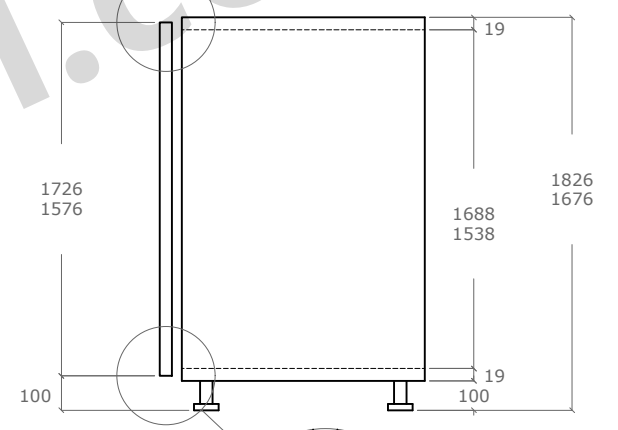
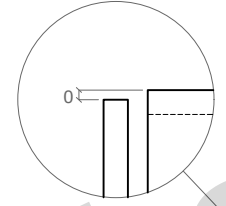
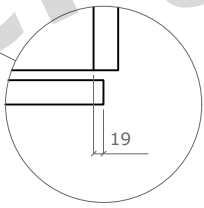
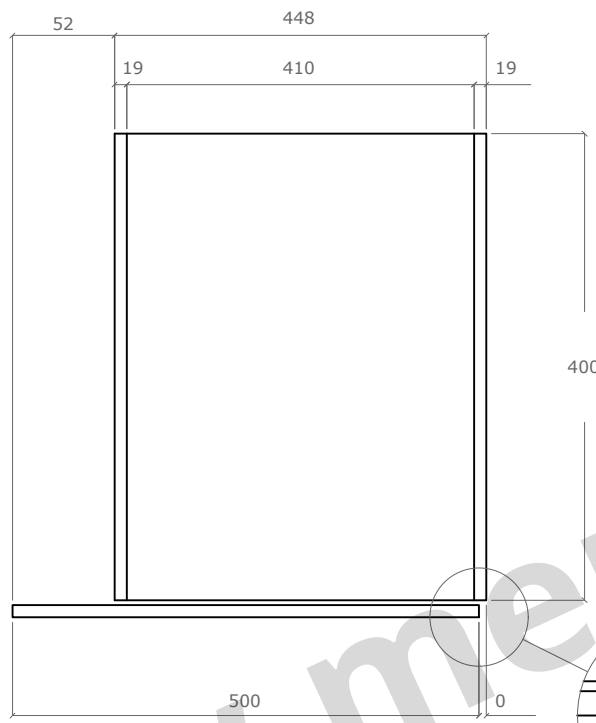
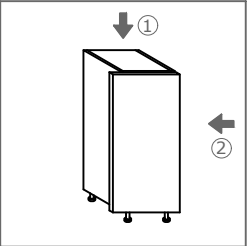


5

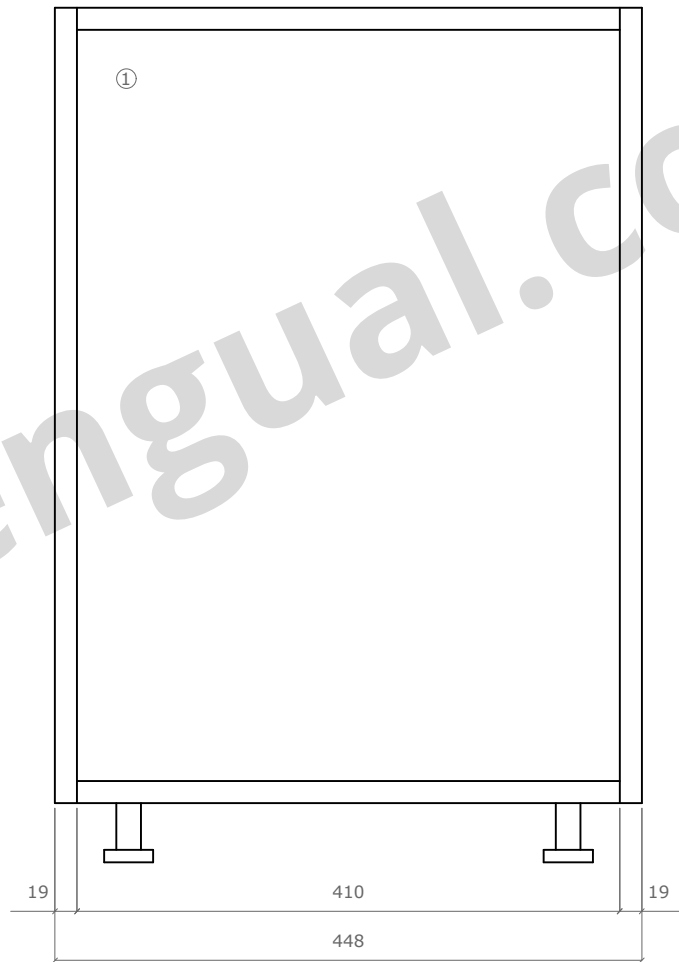
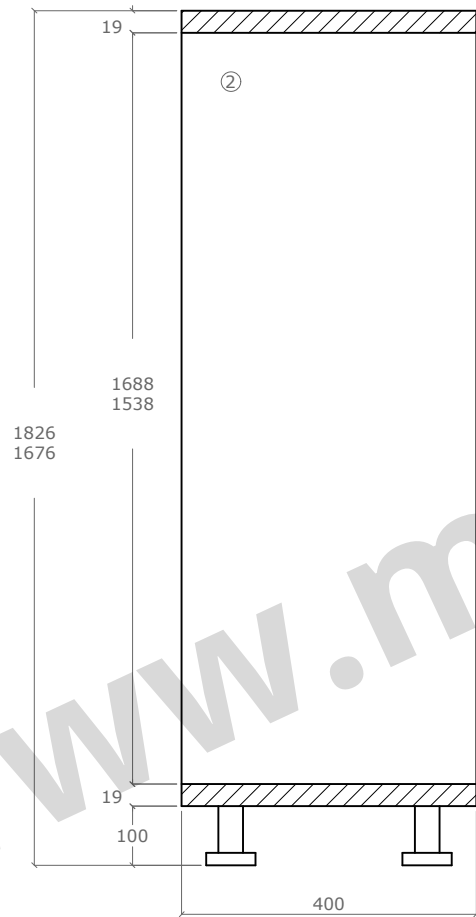
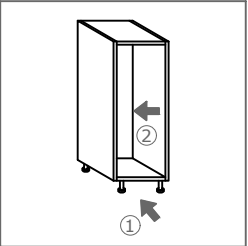


www.mengual.com

2

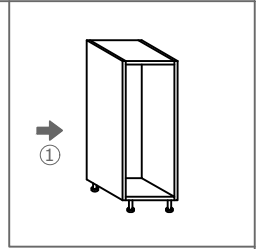
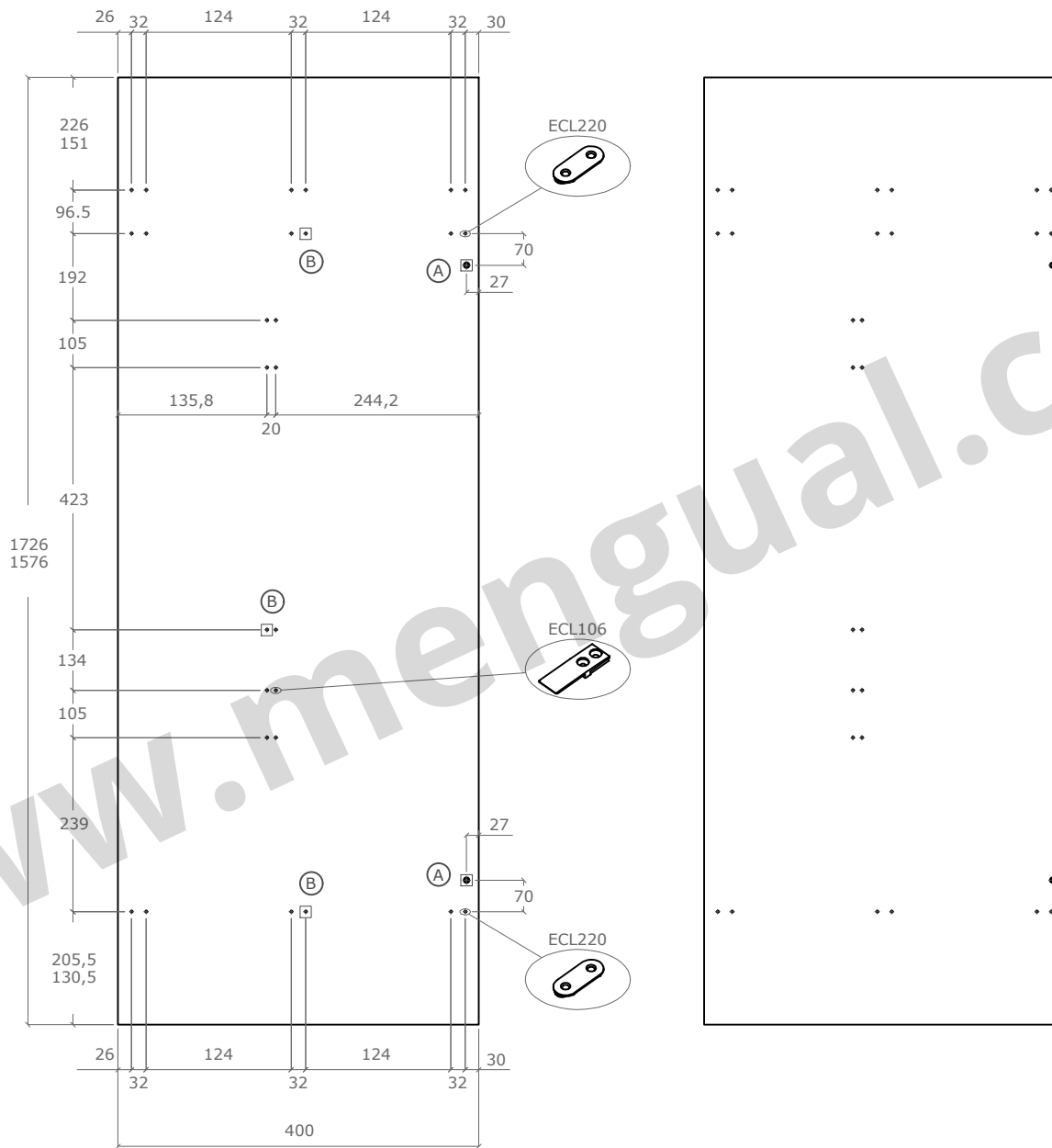
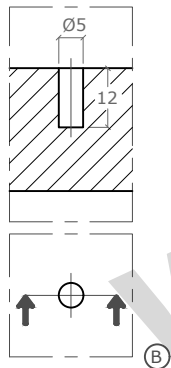
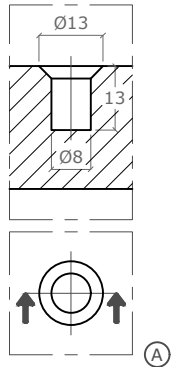


3

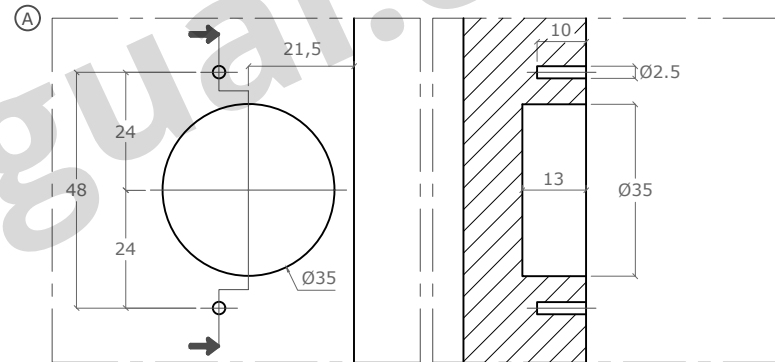
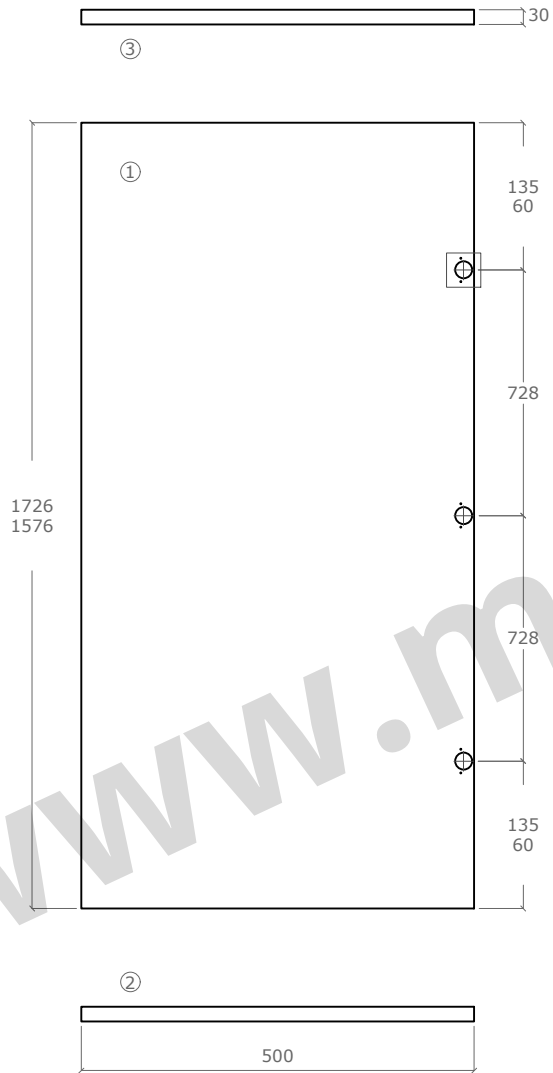
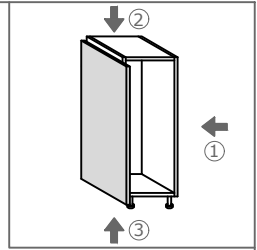


www.mengual.com

4 D



5 A



Descripción:
E3122 SALICE_ESP PS=400 x HA=1726 SX
ELABORACIONES EN LA PUERTA

Escala: fuera de escala

Fecha: 19/06/2023



5 B

