



BISAGRAS INVISIBLES

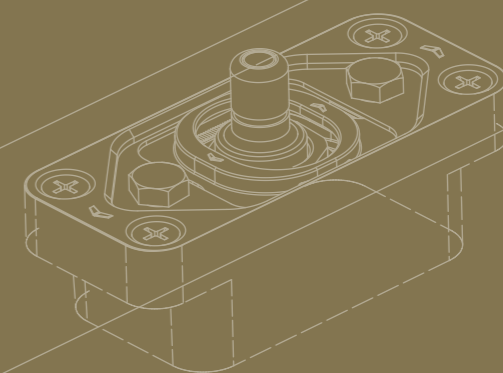




02

BISAGRAS PIVOTANTES

La elección de puertas interiores pivotantes es principalmente una cuestión de gusto. El encaje a ras de la pared, es atractivo incluso cuando la puerta pivotante está abierta. Gracias a su tamaño compacto, las bisagras pivotantes pueden utilizarse, incluso, para puertas de suelo a techo. El hecho de que el eje del herraje se pueda elegir da lugar a la creatividad, sobre todo porque no hay necesidad de marco de puerta, por lo tanto, se puede colocar perfectamente al ras de la pared. El sistema de bisagra integrado en la hoja de la puerta, representa una solución perfecta tanto para edificios nuevos como para reformas, se puede combinar con calefacción por suelo radiante.





argenta
PIVOTICA PRO

Con argenta® pivotica® pro se puede abrir una puerta interior en ambas direcciones hasta 150°. Gracias a los amortiguadores de cierre activos, la puerta siempre llega perfecta al 0° al cerrarse, de modo que la puerta está totalmente alineada con la pared, lo que garantiza el mantenimiento del diseño elegante de la pared. También es posible optar por una posición de sujeción adicional a 90° para que la puerta permanezca abierta en ambas direcciones sin cuña.



argenta pivotica pro

Pivotica® pro E se puede colocar, superpuesta, en un hueco de puerta completamente terminado, o también se puede integrar* en el suelo para un juego mínimo en la parte inferior de la puerta. La posición de pivotica también se puede elegir libremente para que la bisagra se pueda montar de forma central, descentrada o en la esquina de una puerta. Por último, la argenta® pivotica pro E cumple con la norma EN1154 para cierrapuertas. Argenta pivotica pro E también está disponible resistente al fuego en versión hasta 30 minutos con un kit " corta-fuego" especial. A partir de un altura de puerta de 2500 mm recomendamos el uso de una argenta magnotica® pro E (cierre con imán - ver página 48).

¿Cuáles son las ventajas?

Facilidad de uso

- Fácil montaje superpuesto o empotrado
- Ángulo de apertura de hasta 150° en ambas direcciones
- Ajuste de freno a 90° en ambas direcciones
- En montaje superpuesto, seguro para aplicaciones con calefacción por suelo radiante
- Libre elección de la posición de giro (punto de pivotaje)
- Alineación (colgando en ángulo recto) ajustable
- Placas base ajustables

Durabilidad y seguridad

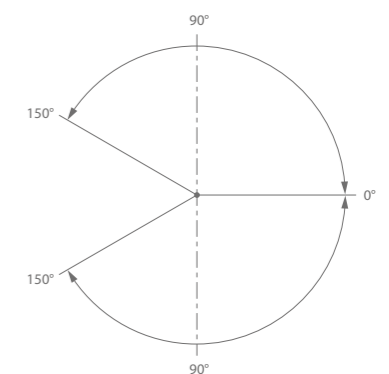
- Fácil apertura, seguridad para niños
- La variante F0 cumple con la normativa EN 1154 para cierre de puertas

Estética

- Invisible
- Apto para puertas altas
- Sin cierrapuertas visible
- Opcionalmente disponible con placas cobertoras negras (incl. tornillos negros)

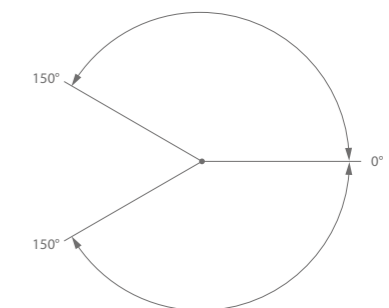
Posiciones de retención

F90 = -90° / 0° / +90°



F0 = 0°

(vuelve siempre a su posición 0)





argenta pivotica pro

Características técnicas

FM (= FLOOR MOUNTED)	pivotica® pro 100 E FM	pivotica® pro 150 FM
Peso de puerta	Máx. 100 kg	Máx. 150 kg
Grosor de puerta	Mín. 40 mm - Máx. 100 mm	Mín. 50 mm - Máx. 100 mm
Anchura de puerta*	2000 mm	< 100 kg = 2500 mm > 100 kg = 2000 mm
Altura de puerta	3000 mm	3000 mm
Ajuste de anchura	- 3 / + 3 mm	- 3 / + 3 mm
Ajuste en profundidad	- 3 / + 3 mm	- 3 / + 3 mm
Ajuste de altura	/	/
Alineado	- 4 / + 4 °	- 4 / + 4 °
Posición de sujeción fija	0° (= F0) o -90° / 0° / 90° (= F90)	0° (= F0) o -90° / 0° / 90° (= F90)
Luz inferior	13 mm	13 mm

BI (= BUILT IN)	pivotica® pro 100 E BI	pivotica® pro 150 BI
Peso de puerta	Máx. 100 kg	Máx. 150 kg
Grosor de puerta	Mín. 40 mm - Máx. 100 mm	Mín. 50 mm - Máx. 100 mm
Anchura de puerta*	2000 mm	< 100 kg = 2500 mm > 100 kg = 2000 mm
Altura de puerta	3000 mm	3000 mm
Ajuste de anchura	- 3 / + 3 mm	- 3 / + 3 mm
Ajuste en profundidad	- 3 / + 3 mm	- 3 / + 3 mm
Ajuste de altura	+ 6 mm	+ 6 mm
Alineado	- 4 / + 4 °	- 4 / + 4 °
Posición de sujeción fija	0° (= F0) o -90° / 0° / 90° (= F90)	0° (= F0) o -90° / 0° / 90° (= F90)
Luz inferior	Mín. 5 - Máx. 11 mm	Mín. 5 - Máx. 11 mm

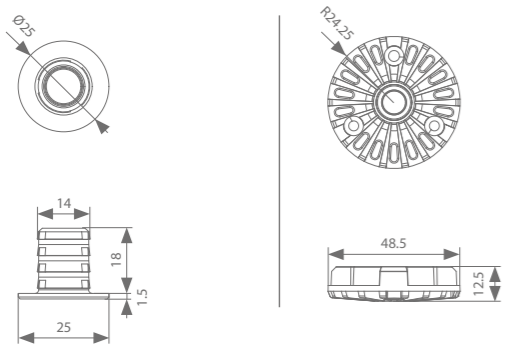
* = en una posición central

Denominación anatómica	Color	Peso de puerta	Situación de instalación	Posición de sujeción fija	Número de artículo
pivotica® pro E	cromo maté	100	FM	F0 F90	91500105 91500104
			BI	F0 F90	91500107 91500106
	negro	100	FM	F0 F90	91500101 91500100
			BI	F0 F90	91500103 91500102
	blanco	100	FM	F0 F90	91500109 91500108
			BI	F0 F90	91500111 91500110
pivotica® pro	cromo maté	150	FM	F90 F0	91500028 91500031
			BI	F90	91500036
				F0 Vloerstuk	91500035 91500037

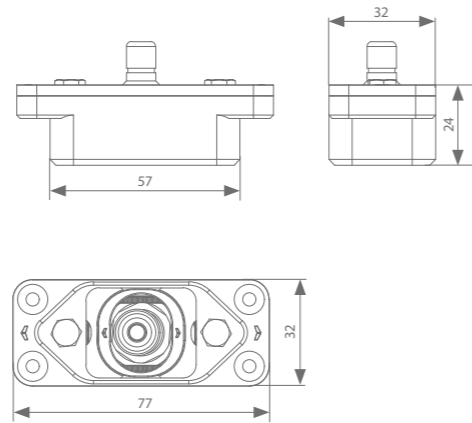
argenta pivotica pro

Planos técnicos pivotica pro E 100

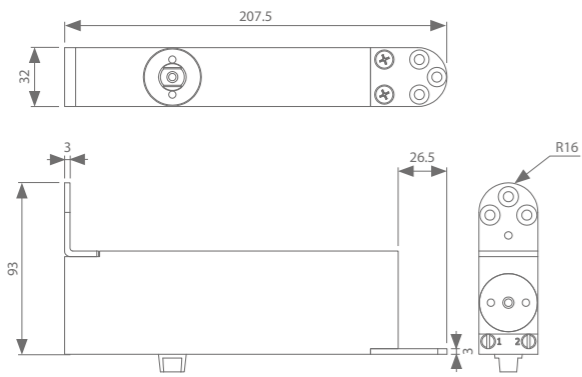
parte superior apertura de la puerta



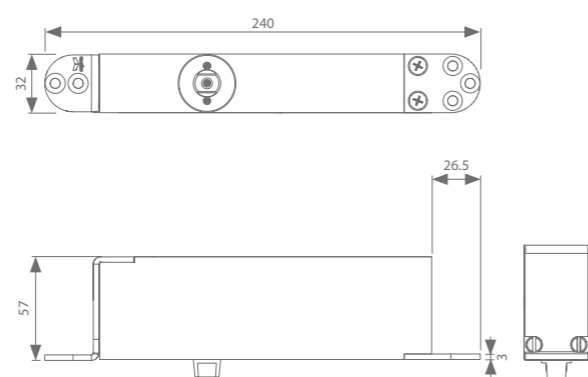
parte superior de la puerta



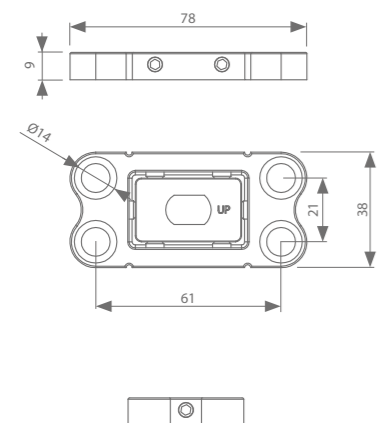
parte inferior de la puerta - posición angular



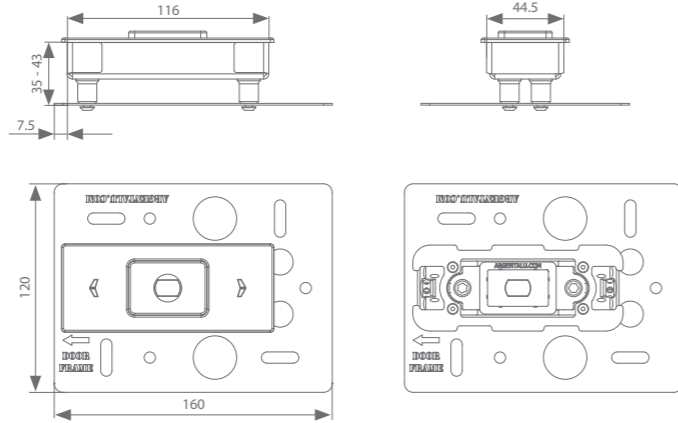
parte inferior de la puerta - posición central o descentrada



parte inferior del suelo - superpuesto (=fm)

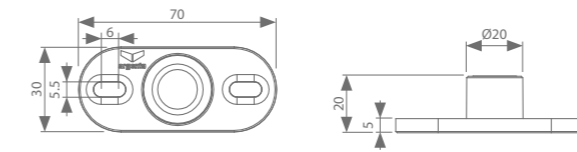


parte inferior del suelo - empotrado (=bi)

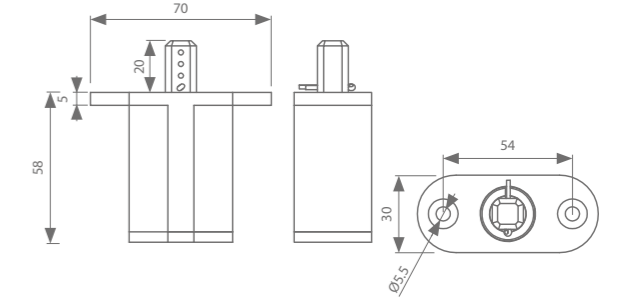


Planos técnicos pivotica pro 150

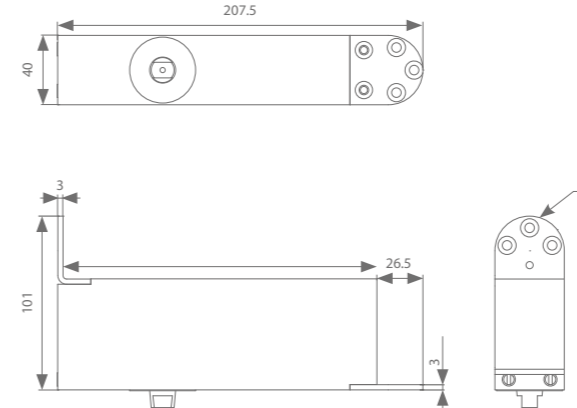
parte superior apertura de la puerta



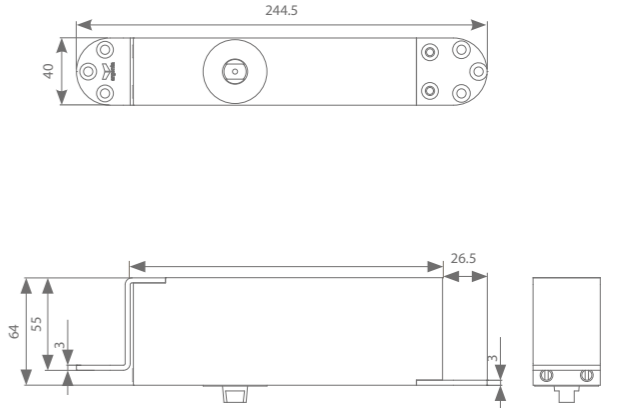
parte superior de la puerta



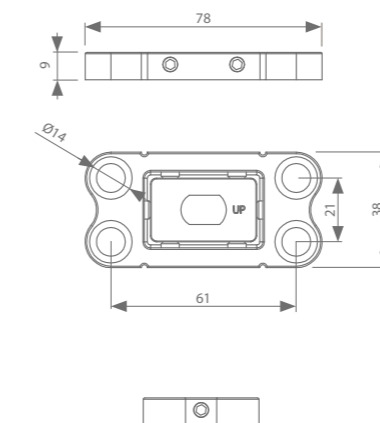
parte inferior de la puerta - posición angular



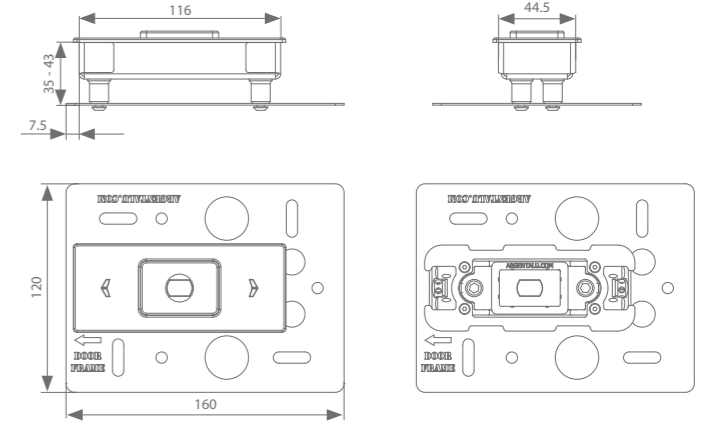
parte inferior de la puerta - posición central o descentrada



parte inferior del suelo - superpuesto (=fm)



parte inferior del suelo - empotrado (=bi)





argenta **PIVOTICA**

Argenta® pivotica® es, gracias a su tamaño compacto, no solo de fácil montaje, sino su opción de montaje en puertas de suelo a techo. Este modelo permite el libre posicionamiento de la bisagra, siempre con un mínimo de 40 mm desde el lateral de la puerta. De esta manera, las puertas de mayor anchura pueden, por ejemplo, pivotar desde el centro. Argenta pivotica es adecuada tanto para las puertas pivotantes a izquierda como a derecha. Gracias a argenta pivotica los arquitectos pueden utilizar espacios y sus paredes de manera creativa, dando juego a un espacio con bisagras invisibles y sin marcos a ras de pared. Todos los componentes de esta bisagra son resistentes a la corrosión. Con uso en interiores, tanto en edificios residenciales modernos, como en edificios públicos y oficinas. Argenta pivotica se utiliza preferiblemente en combinación con la argenta magnotica® pro E (véase página 48), un cierre con imán.



argenta pivotica

¿Cuáles son las ventajas?

Facilidad de uso

- Fácil instalación
- Abatible hasta 150°
- Ajuste de freno a 90° en ambas direcciones
- Libre elección de posición de la bisagra
- Esquema ajustable (contorno recto)
- Sistema de herraje sobre la hoja de la puerta

Seguridad

- Fácil apertura, seguridad para niños

Estética

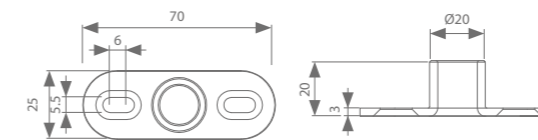
- Invisible
- Puertas de suelo a techo
- Cerramiento invisible

Características técnicas

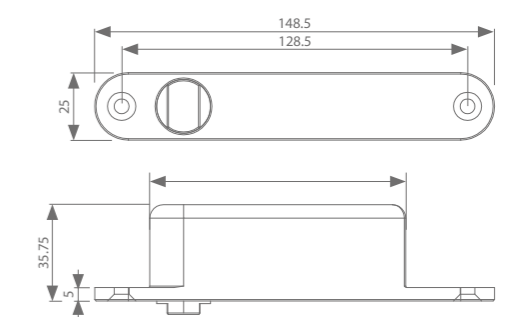
	pivotica®
Material	Aluminio + acero inoxidable
Acabados	Acero inoxidable pulido
Grosor de puerta	mín. 40 mm
Peso de puerta	máx. 45 kg
Anchura de puerta	1500 mm
Altura de puerta	3000 mm
Número de artículo	91500020

Planos técnicos

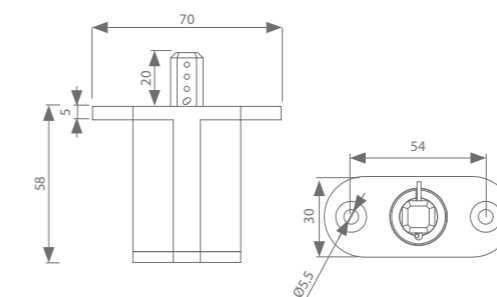
pieza superior de anclaje al techo



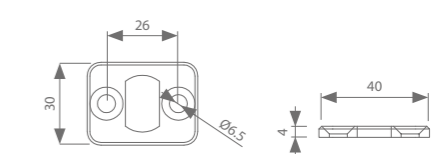
pieza superior de anclaje a la hoja de la puerta



pieza de anclaje inferior en la hoja de la puerta



pieza de anclaje al suelo





argenta
MAGNOTICA PRO E & SE

Argenta® magnotica® pro E es cierre con imán, que mantiene las puertas interiores cerradas, sin la necesidad de una manilla o un cierre. Debido a que no hay partes móviles, la puerta se puede abrir y cerrar completamente sin hacer ningún ruido.



argenta magnetica pro

Argenta® magnetica® pro E puede ser instalado en cualquier puerta y marco de madera y también, especialmente diseñado, para una fácil instalación en argenta invisidoor® DL, marco de aluminio oculto para puertas interiores. Este cierre magnético se recomienda para las puertas de armarios o de almacenes, gracias a su rapidez y facilidad de apertura sin la necesidad de intalación de manilla y picaporte en la puerta. Argenta magnetica pro E, es ideal para su uso, en combinación, con argenta pivotica®, el único sistema pivotante compacto de argenta. La magnetica pro SE es el complemento perfecto para puertas de acero y aluminio. Esta versión se destaca por su tapa rectangular de zamac, también disponible en negro, chromo mate y blanco. Su utilidad puede ser vertical (en el borde delantero de la puerta, recomendado) u horizontal (parte superior de la puerta).

magnetica® pro E



chromo mate
70001094



negro
70001093



blanco
70001092

magnetica® pro SE



chromo mate
70001097



negro
70001096



blanco
70001095

¿Cuáles son las ventajas?

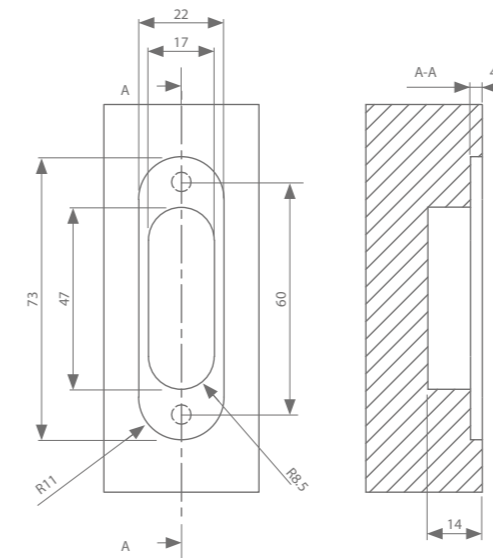
- No hay partes móviles que se desgasten
- La puerta se puede abrir y cerrar sin ruido y la necesidad de instalar manilla o picaporte
- Las puertas son rápidas y fáciles de abrir y cerrar
- Ideal para puertas de armarios o despensas
- Perfecto para mantener las puertas pivotantes en su posición cerrada
- Gracias a la tapa extra en zamac, los tornillos están ocultos
- Disponible en blanco, negro y chromo mate

Características técnicas

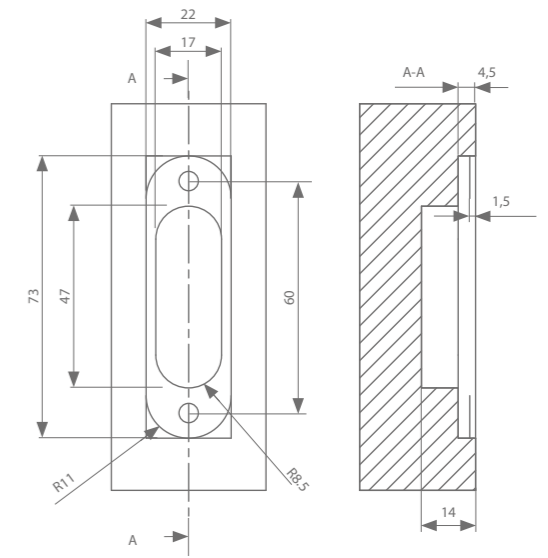
Margen de maniobra	Fuerza magnética
2 mm	Minimum 40 N
3 mm	Minimum 35 N
4 mm	Minimum 30 N

Plano técnico

magnetica® pro E



magnetica® pro SE





Ter Vlucht 2 +32 (0)51 27 05 00
8850 Ardooie info@arlu.be
Belgium WWW.ARLU.BE



© L300061 06/24 Espagnol