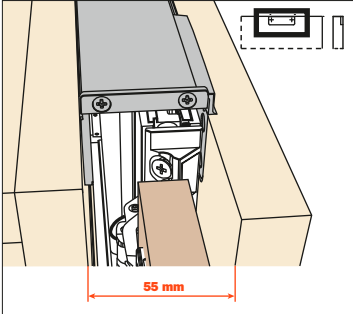
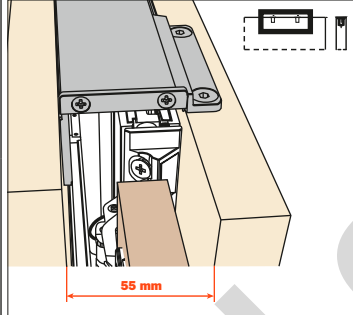




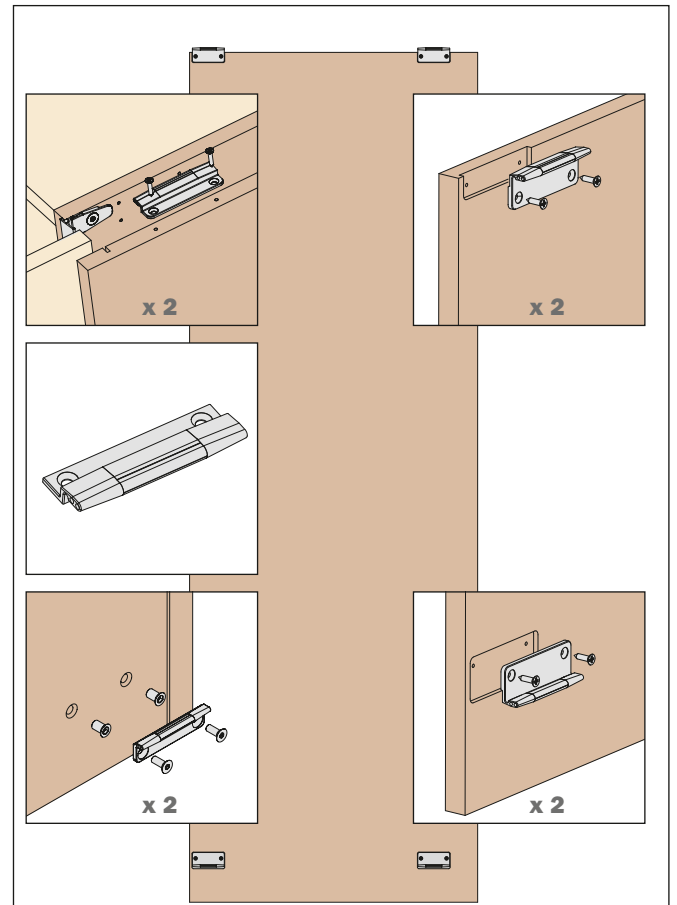
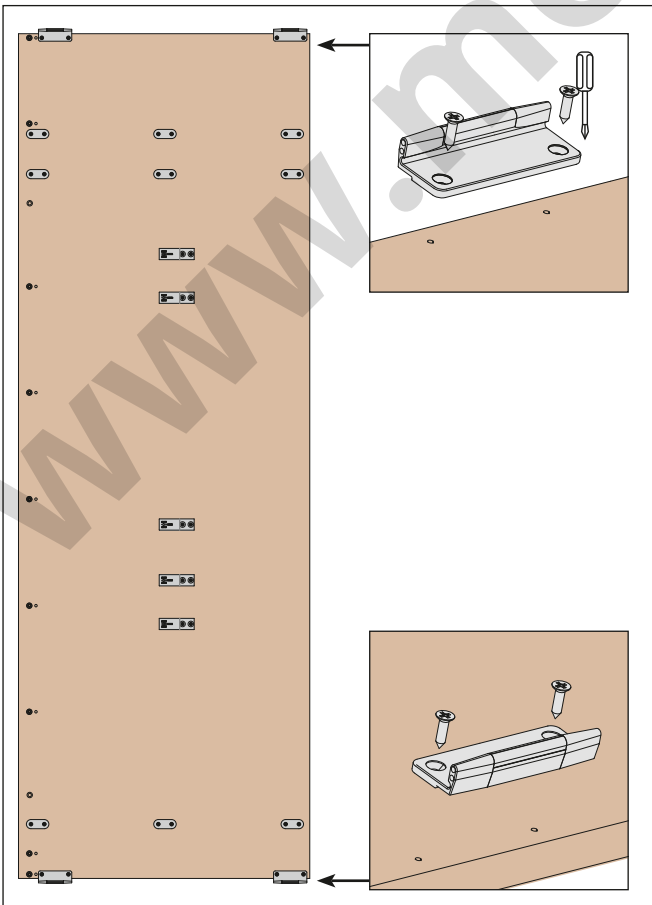
Accesorios EXEDRA

Exedra - Accesorios • Fijación del lateral de cobertura - Puerta simple

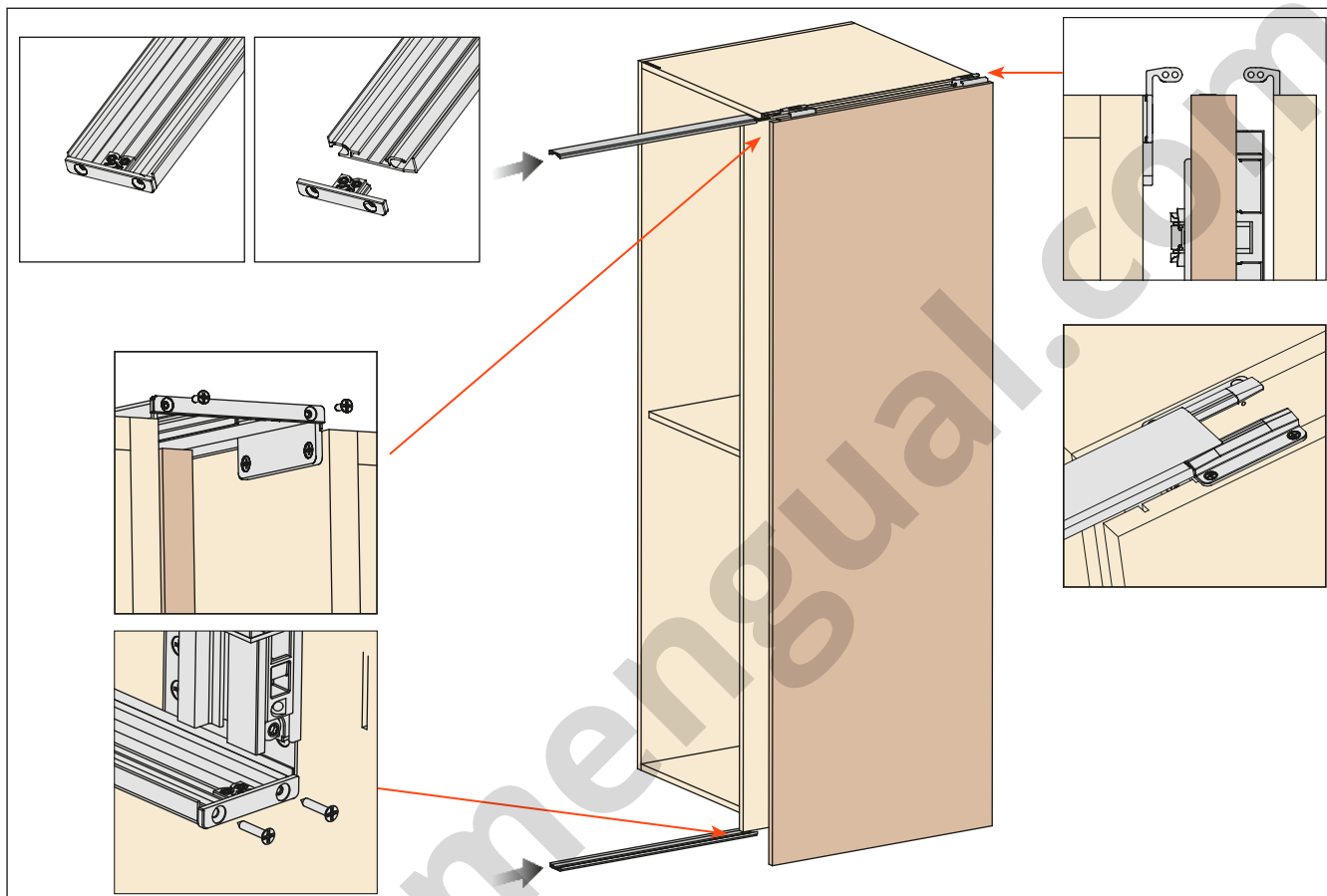
| Versión con fresado | Cód. | LPS (mm) | Versión para atornillar | Cód. | LPS (mm) |
|-----------------------------------------------------------------------------------|--------------------|-----------|------------------------------------------------------------------------------------|--------------------|-----------|
|  | YE55KIT0005 | 400 - 650 |  | YE55KIT0001 | 400 - 650 |
| | YE55KIT0006 | 650 - 900 | | YE55KIT0002 | 650 - 900 |

Fijación lateral. Placas para la inserción de la cobertura superior e inferior.

Fijación desde arriba. Placas para la inserción de la cobertura superior e inferior.

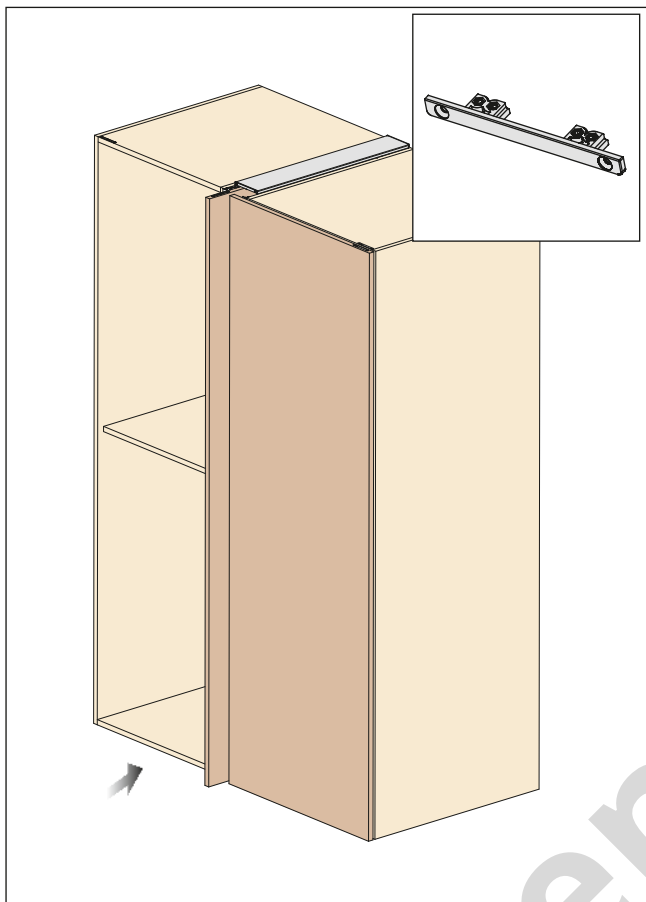


Insertar el perfil de aluminio después de haberlo cortado a medida.

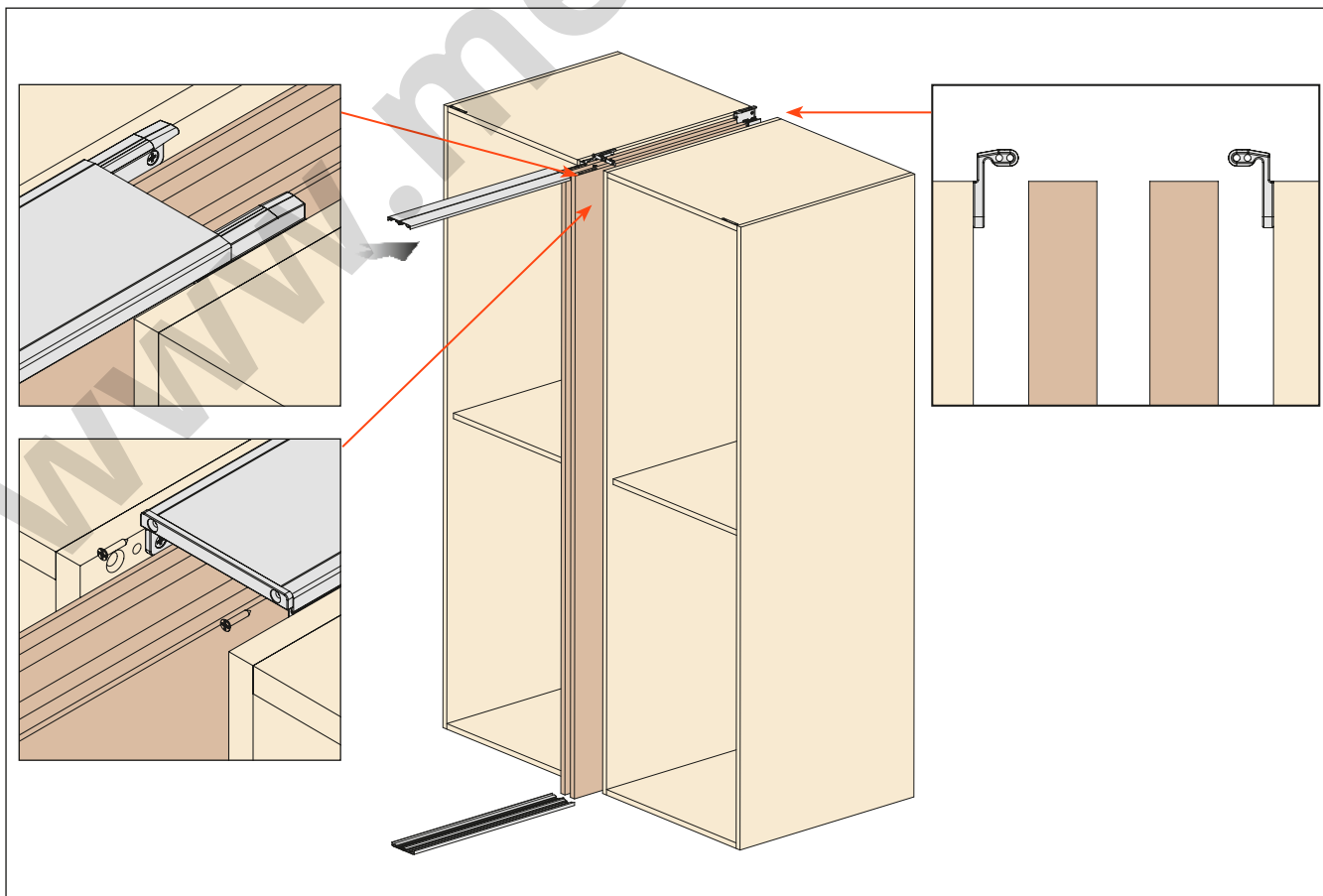
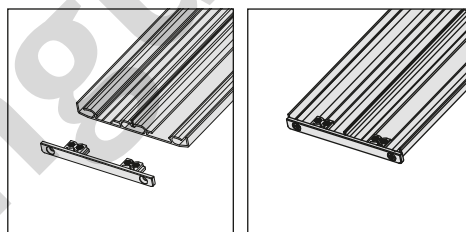


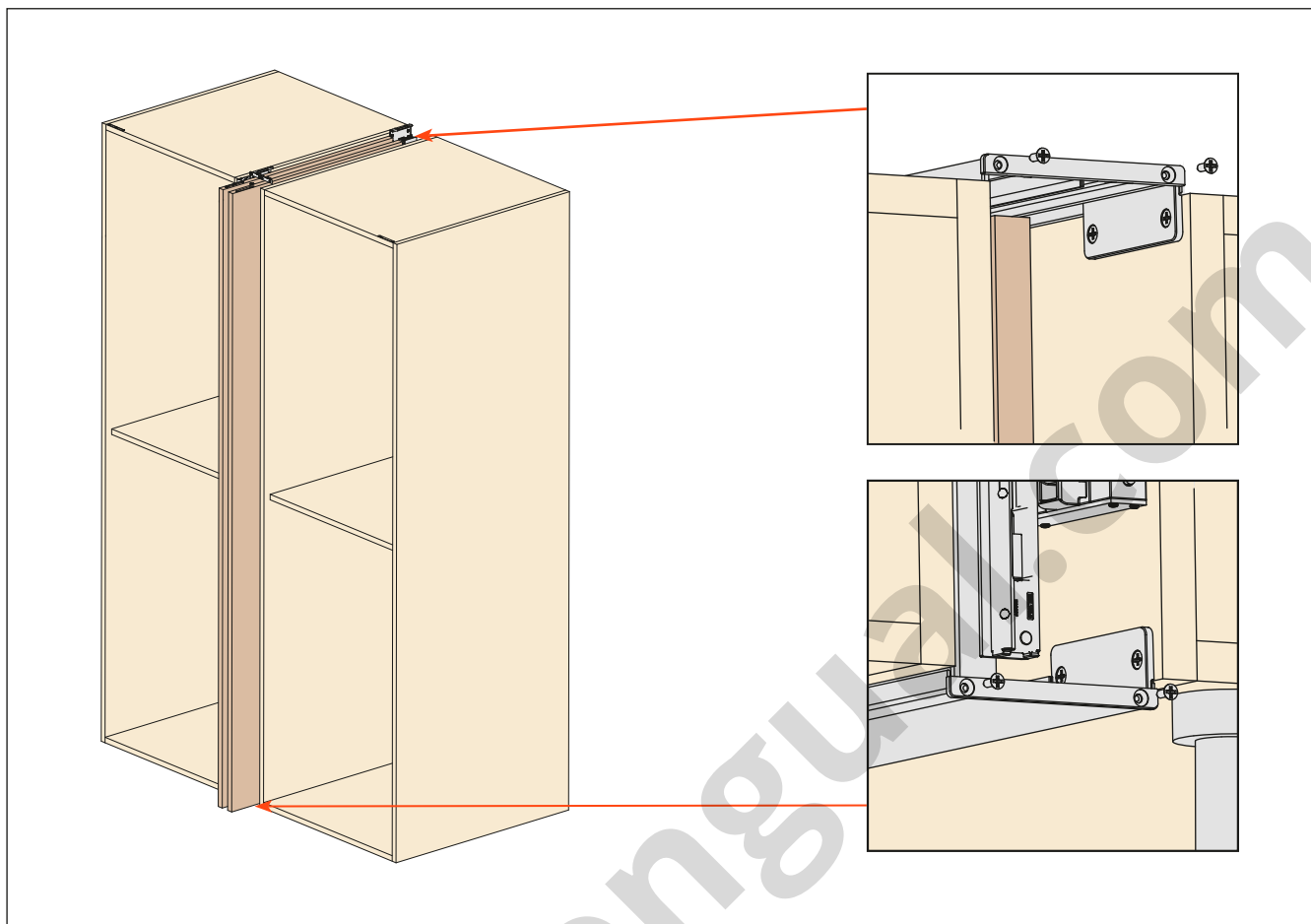
Exedra - Accesorios • Fijación del lateral de cobertura - Puerta doble

Atornillar los soportes a los laterales del mueble e insertar la guía para las puertas en la parte anterior del perfil. Insertar el perfil después de haberlo cortado a medida.

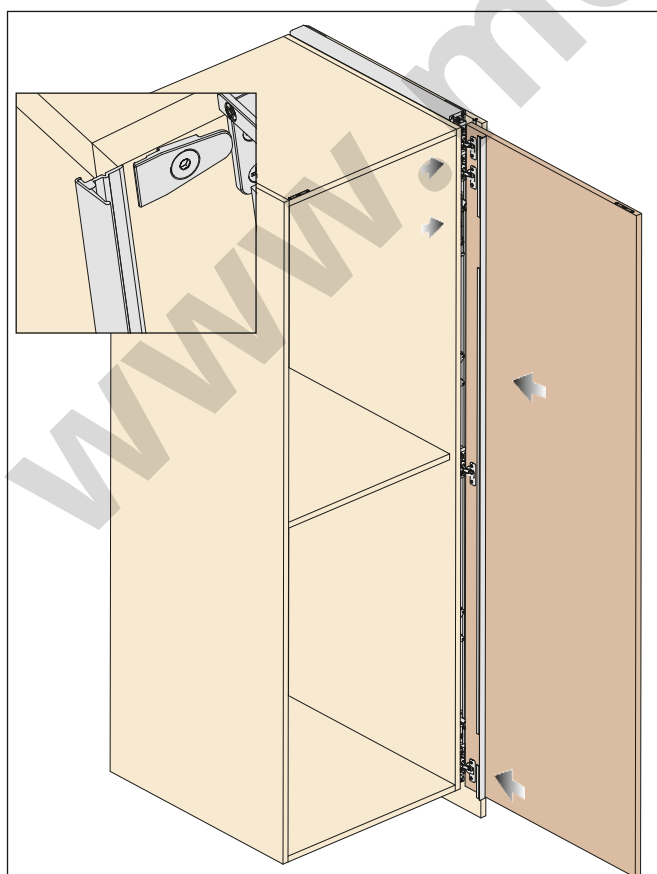


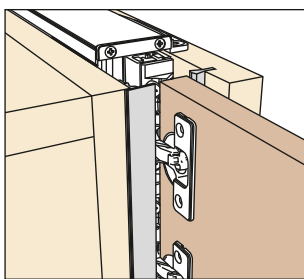



| | Cód. | LPS (mm) |
|--|--------------------|-----------|
| | YE55KIT0003 | 400 - 650 |
| | YE55KIT0004 | 650 - 900 |








Cortar a medida e insertar el perfil de cobertura

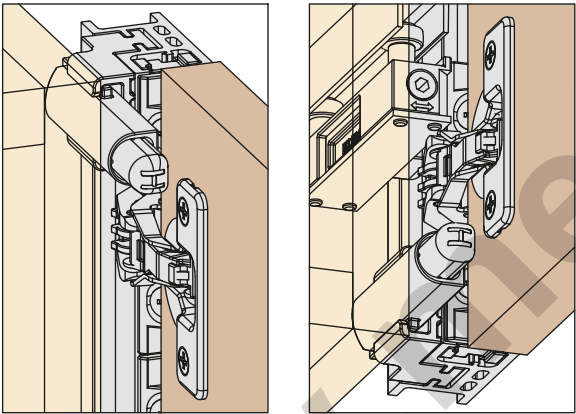


| | Cód. | L (m) | Colores |
|--------------------------------------------------------------------------------------|--------------------|----------|---------------------------------------------------------------------------------------|
|  | YE55KIT0201 | 2.6 |  |
| | YE55KIT0202 | 2.6 |  |
| | YE55KIT0203 | 2.6 |  |

Exedra - Accesorios

Freno amortiguado Smove para atornillar en el marco.
La fijación no requiere ninguna elaboración.

| | | Cód. | piezas |
|-----------------------------------------------------------------------------------|-----------------------------------------------------------------------------------|-------------------------------------------------------------------------------------------|--------|
|  |  | YE55KIT0050 • Kit con 2 amortiguadores Smove para puertas con 3 bisagras | 1 |
| |  | YE55KIT0055 • Kit con 2 amortiguadores Smove para puertas con 4 y 5 bisagras | 1 |



Kit guiador para puertas de cristal con marco de aluminio y puertas de madera con marco.

La aplicación del kit guiador requiere un proceso particular. Nuestro servicio de asistencia técnica está disponible para las aclaraciones necesarias.

| Cód. | piezas |
|--------------------|--------------------------|
| VE55KIT0040 | 1 (paquete 10 piezas) |

