

Apertura de 110°

Información técnica:

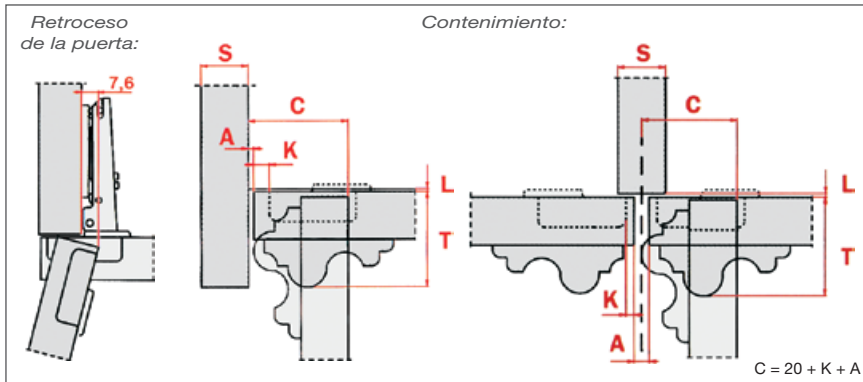
Adecuado en los casos en que se requiere un gran ángulo de apertura de la puerta.  
 Profundidad de cazoleta metálica de 11 mm.  
 Apertura 110°.  
 Posibilidad de taladro de puerta "K" de 3 a 6 mm.  
 Adaptable a todas las bases tradicionales, Serie 200 y todas las bases Domi de montaje rápido.

Sistema Decelerante:

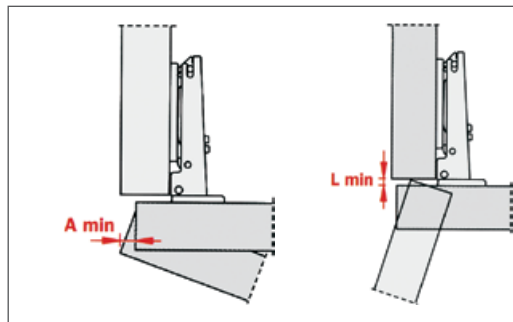
Este sistema mantiene las mismas características que el resto de modelos, incluyendo técnicas de regulación y prestaciones. Es adaptable a todas las bases tradicionales y a todas las de enganche rápido.

Este método, escondido a la vista y completamente integrado en los componentes de la bisagra, no altera el diseño del mueble y aporta un valor añadido tanto a nivel funcional como estético.

**SALICE**



$C = 20 + K + A$



		Espacio necesario para la apertura de la puerta:											
		T =	16	17	18	19	20	21	22	23	24	25	26
K = 3	A =	0,5	0,7	0,9	1,2	1,5	1,8	2,1	2,4	3,7	5,1	6,5	7,8
K = 4	A =	0,5	0,7	0,9	1,2	1,5	1,8	2,1	2,7	4,1	5,5	6,8	
K = 5	A =	0,5	0,7	0,9	1,2	1,5	1,8	2,1	2,6	3,1	4,1	5,4	
K = 6	A =	0,5	0,7	0,9	1,2	1,5	1,8	2,1	2,5	3,0	3,5	4,4	
K = 3	A =	0,0	0,0	0,0	0,0	0,2	0,5	0,8	1,1	1,4	1,7	1,9	
K = 4	A =	0,0	0,0	0,3	0,6	0,9	1,2	1,4	1,7	2,0	2,3	2,6	
K = 5	A =	1,1	1,3	1,6	1,8	2,1	2,3	2,6	2,9	3,1	3,4	3,6	
K = 6	A =	2,0	2,3	2,5	2,8	3,1	3,3	3,6	3,8	4,1	4,3	4,6	

Una moldura de la puerta disminuye los valores "A" y "L".

Bisagras con cazoleta y derivados

Herrojes

**MENIGUAL**  
 HERRAJES PARA MADERA

	Fijación Tornillo	Fijación Tetón 10 mm.	Apertura PUSH	Cierre Decelerante
<p>Recto</p> <p><math>H = 15 + K - (D)</math></p>	<p>C2A6A99</p> <p>31.0259.3</p> <hr/> <p>C2A4A99 Sin muelle (cierres libre)</p> <p>31.0885.6</p> <p>300 7.200</p>	<p>C2B6A99</p> <p>31.0278.1</p> <p>300 7.200</p>	<p>C2APA99</p> <p>31.0813.4</p> <p>300 7.200</p>	<p>C7A6AD9 Fijación tornillo</p> <p>31.0890.4</p> <hr/> <p>C7B6AD9 Fij. tetón 10mm</p> <p>31.0891.5</p> <p>300 7.200</p>
<p>Acodado</p> <p><math>H = 6 + K - (D)</math></p>	<p>C2A6G99</p> <p>31.0521.6</p> <p>300 7.200</p>	<p>C2B6G99</p> <p>31.0522.0</p> <p>300 7.200</p>	<p>C2APG99</p> <p>31.0814.5</p> <p>300 7.200</p>	<p>C7A6GD9</p> <p>31.0895.2</p> <p>300 7.200</p>
<p>Superacodado</p> <p><math>H = 2 + K + A</math></p>	<p>C2A6P99</p> <p>31.0785.4</p> <p>300 7.200</p>	<p>C2B6P99</p> <p>31.0868.3</p> <p>300 7.200</p>	<p>C2APP99</p> <p>31.0815.6</p> <p>300 7.200</p>	<p>C7A6PD9</p> <p>31.0896.3</p> <p>300 7.200</p>