

BISAGRA SALICE SERIE 200 DE Ø 35MM.

Apertura de 155° con puerta enrasada a costado

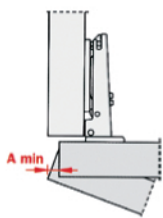


Información técnica:

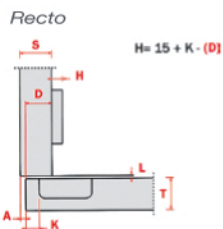
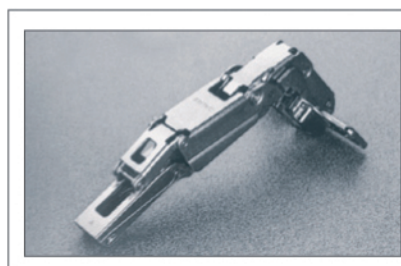
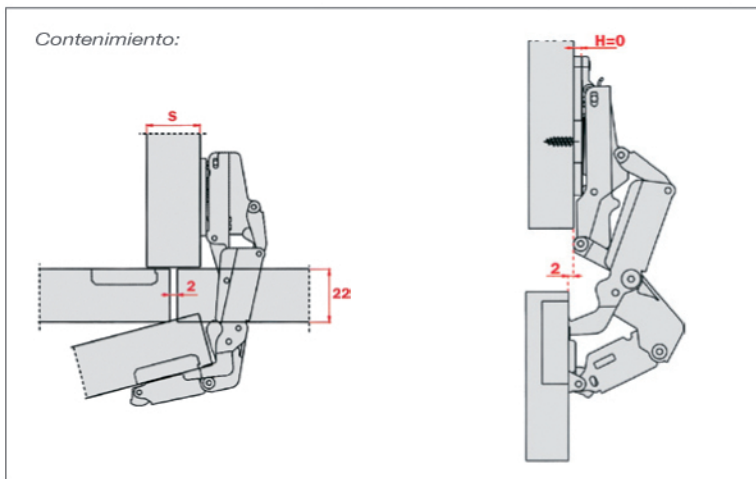
Perpendicular al costado a 90° de apertura.
 Profundidad de la cazoleta de zamak 8 de mm.
 Apertura 155°.
 Posibilidad de taladro de la puerta "K" de 3 a 8 mm.
 Adaptable a todas las bases tradicionales, Serie 200 y todas las bases Domi de montaje rápido.

MUY IMPORTANTE:
 Perpendicular puerta al costado.

| Espacio necesario para la apertura de la puerta: | | | | | |
|--|-----|-----|-----|-----|-----|
| | T = | 16 | 18 | 20 | 22 |
| K = 3 | A = | 0,0 | 0,0 | 0,3 | 1,2 |
| K = 4 | A = | 0,0 | 0,4 | 0,4 | 1,3 |
| K = 5 | A = | 0,0 | 0,1 | 0,5 | 1,6 |
| K = 6 | A = | 0,0 | 0,1 | 1,2 | 3 |
| K = 7 | A = | 0,0 | 0,1 | 0,7 | 2,5 |
| K = 8 | A = | 0,0 | 0,0 | 0,6 | 1,9 |



Una moldura de la puerta disminuye los valores "A" y "L".



| Fijación Tomillo | Fijación Tetón 10 mm. | Apertura PUSH | Cierre Decelerante |
|------------------|-----------------------|---------------|--------------------|
| C2AMA99 | C2BMA99 | C2AUA99 | C2AMAD9 |
| 31.0789.1 | P 31.0790.2 | Por encargo | 31.0892.6 |
| 100 2.400 | 100 2.400 | 100 2.400 | 100 2.400 |