



CS 80
MAGNEO

—

www.mengual.com

ES, CS80 MAGNEO, rv 0, 04/14
Reservado el derecho de modificaciones técnicas posteriores

Operador para puerta corredera

CS 80 MAGNEO – UN OPERADOR INIGUALABLE PARA PUERTAS CORREDERAS AUTOMÁTICAS

El operador para puertas automáticas CS 80 MAGNEO se caracteriza por un funcionamiento único y por ofrecer una comodidad excepcional al usuario. Basado en la tecnología magnética, DORMA ha creado un sistema fácil de manejar para todo tipo de puertas interiores de corredera de una hoja. Gracias a su esbelta y lineal construcción, su elegante y atemporal diseño DORMA Contur, junto con sus dos opciones de acabado, el CS 80 MAGNEO encaja perfectamente con la arquitectura general del edificio (ya sea público, comercial o residencias privadas), armonizando con otras soluciones DORMA integradas.

Un inmejorable diseño

Con el fin de satisfacer las más altas exigencias estéticas de diseño de interiores, el CS 80 MAGNEO está disponible en dos acabados. En su versión estándar de aluminio anodizado, el operador magnético para puertas correderas asegura la uniformidad visual con otros productos de la gama Sistemas de Entrada DORMA. Como alternativa, los usuarios pueden optar por una versión de acero inoxidable en acabado mate. Este acabado se adapta perfectamente al de otros elementos de la gama DORMA Glas para crear un todo visual y un aspecto general armonioso.

De repente, todo es posible

Gracias a la flexibilidad de este nuevo sistema, el CS 80 MAGNEO abre una multitud de posibilidades de aplicación en el ámbito particular y comercial. Sea como puerta de interior en viviendas, como acceso a vestidores o como puerta de alto nivel para oficinas y centros médicos, el CS 80 MAGNEO es extremadamente versátil y se puede instalar de manera superficial o empotrada y con apertura hacia la derecha o a la izquierda. Para profesionales y expertos, este operador para puertas de corredera es fácil de instalar y sencillo de usar, convirtiéndose en la mejor elección tanto para instalaciones nuevas como para actualizar sistemas ya existentes.

Seguridad: CS 80 MAGNEO

En modo Low-Energy, el movimiento especialmente sensible de la hoja le hace reaccionar inmediatamente ante cualquier obstáculo, lo que garantiza una protección adecuada. El uso de sensores de seguridad adicionales podría ser innecesario si el operador se ajusta en modo Low-Energy (Baja energía) conforme a la norma UNE EN 16005, ANSI (normativa americana) y BSI (normativa inglesa). Si se activa el modo Full-Energy en el operador, el CS 80 MAGNEO tiene que ser equipado con detectores de seguridad disponibles de la gama de accesorios DORMA Sistemas de Entrada.

Funciones

No importa si le gusta abrir la puerta de forma totalmente automática mediante un detector de movimiento, manualmente por medio de un pulsador o si se desea mantener la puerta permanentemente abierta, el CS 80 MAGNEO incorpora una gran multitud de funciones de serie. Es posible la activación mediante pulsadores, detectores de movimiento, telemando, Push&Go y manual, así como ajustar la función apertura permanente y modo Full-Energy (en este caso se precisan detectores de seguridad adicionales).

Montaje

En principio, no se necesitan conocimientos especiales para la instalación del CS 80 MAGNEO. Con ayuda de sencillas instrucciones de montaje, la fijación puede ser realizada por especialistas en vidrio, metal o madera, y también por expertos no profesionales.



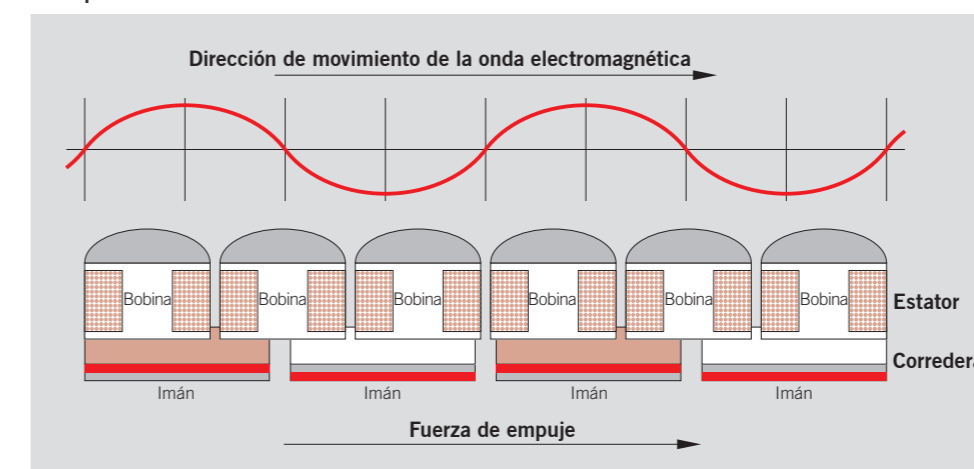
LA TECNOLOGÍA MAGNÉTICA ES SILENCIOSA. EL OPERADOR CS 80 MAGNEO LE DARÁ LA PRUEBA

Una tecnología supera la prueba del día a día si apenas se percibe: gracias a que todo funciona de manera silenciosa y fiable.

El operador CS 80 MAGNEO es accionado por la onda de corte electromagnética - sin contacto - de un motor lineal de C.C., un movimiento que encaja con el de una puerta corredera.

El principio de funcionamiento del CS 80 MAGNEO es simple: La ausencia de ruido hace que este operador sea apropiado en áreas donde se aprecia el silencio. En todas partes.

Principio de funcionamiento del CS 80 MAGNEO



CS 80 MAGNEO – NUESTRO SISTEMA MODULAR PARECE SIMPLE... ¡ Y LO ES!








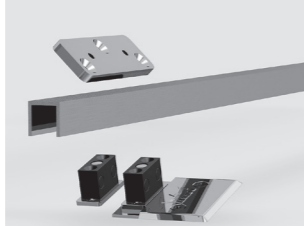
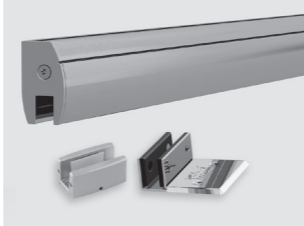


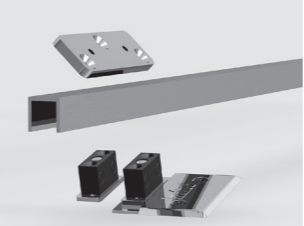
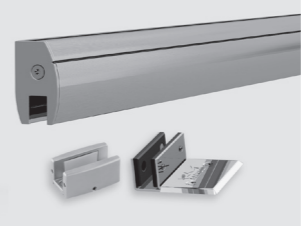

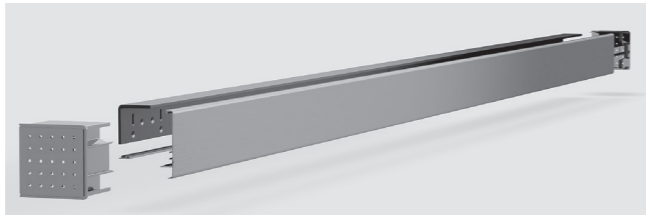
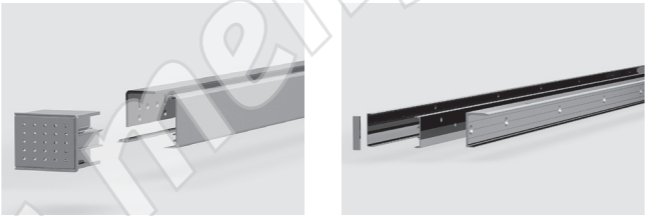

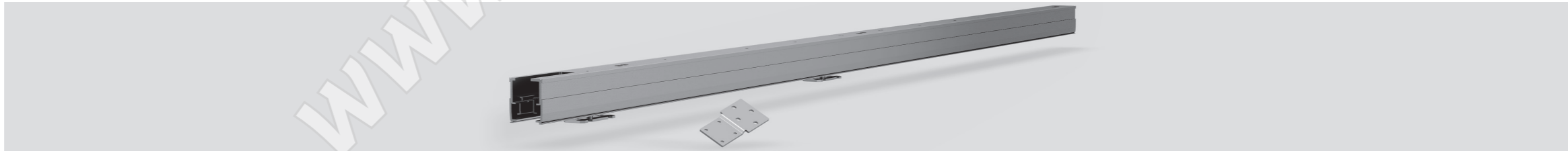
El operador CS 80 MAGNEO es un sistema modular que consta de kits de puerta, un cobertor y conjunto de fijación, el operador CS 80 MAGNEO y accesorios.

El sistema permite que cualquier puerta pueda ser configurada como una puerta de corredera automática. El esquema de la derecha muestra los componentes del sistema que se requieren.

Los Kits de puerta contienen todos los elementos para el montaje del operador CS 80 MAGNEO en la hoja de la puerta.

Adicionalmente, sólo necesita un cobertor y un conjunto de fijación si desea montar el operador CS 80 MAGNEO sobre la pared.

El operador CS 80 MAGNEO es la base para cada aplicación. Se encuentra disponible en tres diferentes medidas para cubrir los diversos anchos de puerta.

<p>Puerta de madera / puerta enmarcada (montaje superficial visto)</p> 	<p>Puerta de vidrio / perfil pinza (montaje superficial visto)</p> 	<p>Puerta de vidrio / herrajes MANET (montaje superficial visto)</p> 	<p>Puerta de vidrio / herrajes MANET ¹⁾ (montaje visto sobre vidrio)</p> 	<p>Puerta de madera / puerta enmarcada (montaje empotrado)</p> 	<p>Puerta de vidrio / perfil pinza (montaje empotrado)</p> 	<p>Puerta de vidrio / herrajes MANET ²⁾ (montaje empotrado)</p> 	
 <p>Kit de puerta hoja de madera</p>	 <p>Kit de puerta perfil pinza</p>	 <p>Kit de puerta MANET</p>	 <p>Kit de puerta MANET</p>	 <p>Kit de puerta hoja de madera</p>	 <p>Kit de puerta perfil pinza</p>	 <p>kit de puerta MANET</p>	
+		+		+		+	
 <p>Kit de cobertor y conjunto fijación 75 mm</p>		 <p>Kit de cobertor y conjunto fijación MANET 62 mm</p>		 <p>Sistema de fijación a vidrio (perfiles en medidas de stock)</p>			
+		+		+			
 <p>Operador CS 80 MAGNEO incl. conjunto de fijación para montaje empotrado</p>							

Puede elegir el operador CS 80 MAGNEO en dos diferentes acabados:

- Versión estándar en aluminio anodizado(E6/CO):
Para que coincida con los diferentes diseños de los sistemas automáticos de acceso DORMA.
- Versión acero inoxidable en acabado mate:
Para que coincida con otros diseños de la gama de productos DORMA Glas.

Modos de montaje

- Empotrado
- Superficial (visto)

Anchos de paso

- Desde 650 a 1,060 mm.
- El operador CS 80 MAGNEO, el kit de cobertor y conjunto de fijación y el kit de perfil pinza se encuentran disponibles en tres diferentes medidas.

Versiones posibles de hoja de puerta

- Puerta todo vidrio
 - Puerta enmarcada y vidrio
 - Puertas de madera (construcción sólida)
 - Puertas metálicas
 - Peso de la hoja de puerta de 20 a 80 kg
- La hoja de puerta se debe solicitar por separado.

Activación del ciclo de apertura/cierre

- Totalmente automática mediante detector
- Simple empuje (Push&Go)
- Pulsador de pared
- Telemando
- Dispositivo de bloqueo

¹⁾ La planificación y montaje ha de realizarse únicamente por una empresa especializada.

²⁾ Peligro de corte en la zona de suspensión de la hoja de la puerta.

AUTOSERVICIO DE GRAN COMODIDAD



El operador CS 80 MAGNEO es fácil de manejar. Este operador para puertas correderas ofrece todas las funciones estándar importantes y varias funciones especiales para su comodidad.

Comodidad de manejo que le abre las puertas: de forma totalmente automática mediante detector de movimiento, con pulsadores (con cable o inalámbricos), con telemando o con un suave empuje Push&Go. No importa cómo se abre la puerta; todas las funciones de la puerta se pueden elegir libremente: el tiempo de puerta abierta, la función de apertura permanente, el cierre automático o mediante una nueva activación.

¡Bellamente sencillo y, al mismo tiempo, sencillamente bello!

FUNCIONES ESTÁNDAR DE SERIE



Push&Go

La puerta abre automáticamente tras un leve empuje manual en dirección de apertura. El tiempo que la puerta permanece abierta es regulable.



Acceso manual

Aunque el operador CS 80 MAGNEO es un sistema totalmente automático, la puerta se puede abrir y cerrar a mano fácilmente, incluso en caso de corte de corriente.



Seguridad "SoftMotion"

El sistema se suministra de manera estándar en modo Low-Energy: en caso de un ligero contacto, la puerta se detiene e invierte automáticamente.

MUCHO MÁS PARA LOS QUE QUIEREN UN POCO MÁS



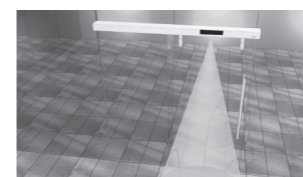
Pulsador de pared

La activación del operador CS 80 MAGNEO se realiza mediante un pulsador. La puerta se cierra automáticamente una vez el usuario ha pasado por la puerta.



Telemando

El operador CS 80 MAGNEO también puede abrir y cerrar mediante telemando (RC-R+RC-T).



Detector de movimiento

El detector de movimiento Opti Motion activaría la apertura del CS 80 MAGNEO de manera automática.



Programador

Puede conmutar cómodamente los modos de funcionamiento (Automático, Apertura permanente y Manual) con la ayuda del programador en tapa lateral o el programador externo EPS-S 3 para montaje en la pared.

Por favor, para más información, consulte nuestro catálogo técnico de ayuda a la planificación del CS 80 MAGNEO. Si está interesado en este catálogo, contacte con el distribuidor especialista de DORMA o visítenos en internet: www.dorma-magneo.com.

UN METRO PLEGABLE BASTA PARA PLANIFICAR EL SISTEMA



Longitud del operador y recorrido de desplazamiento

La longitud del operador CS 80 MAGNEO depende de la longitud del recorrido de desplazamiento de la hoja al abrir y cerrar (F) – La fórmula es muy sencilla:

$$\text{Ancho de paso DB} + \text{Solape de la hoja } A^B = \text{Recorrido de desplazamiento F}$$

Longitudes disponibles LV 1-3

Disponemos de tres longitudes del operador CS 80 MAGNEO para elegir:

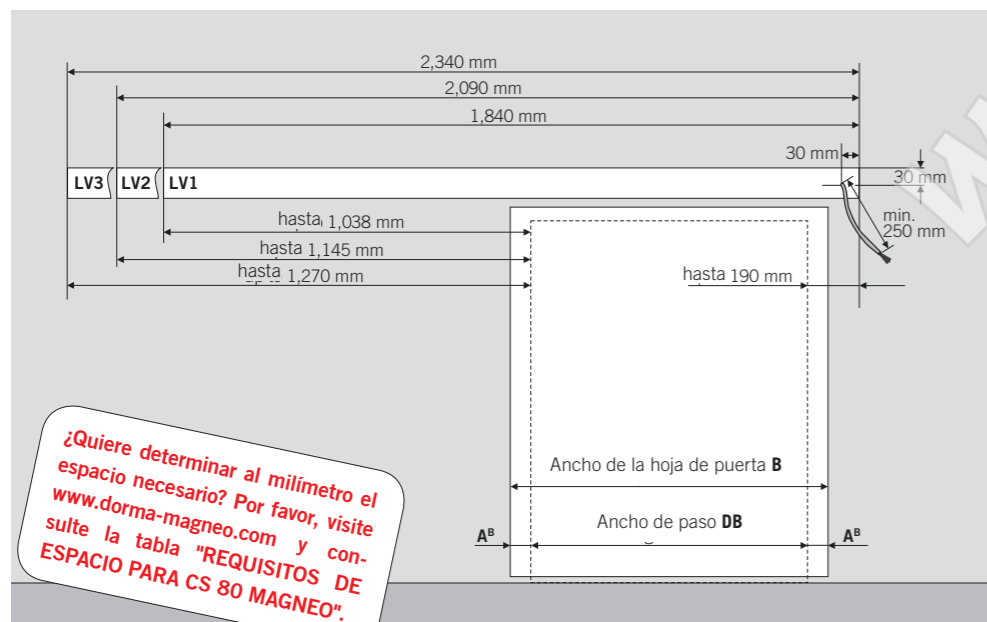
- LV1** para un recorrido de desplazamiento **F** de hasta 875 mm,
- LV2** para un recorrido de desplazamiento **F** de hasta 1,000 mm,
- LV3** para un recorrido de desplazamiento **F** de hasta 1,125 mm.

A^B = Solape de la hoja

Es posible elegir libremente el solape de la hoja de la puerta. puede ser de 65 mm máx. y se determina a partir del ancho de paso DB y del ancho de la hoja de la puerta B:

$$(\text{Ancho de hoja B} - \text{DB}) / 2 = A^B$$

Espacio necesario para el operador, incl. cobertor + tapas laterales

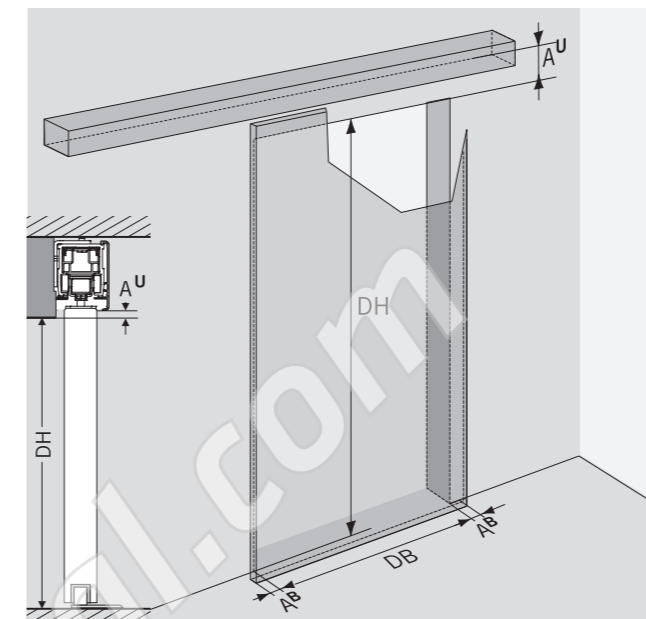


¿Quiere determinar al milímetro el espacio necesario? Por favor, visite www.dorma-magneo.com y consulte la tabla "REQUISITOS DE ESPACIO PARA CS 80 MAGNEO".

La figura muestra una puerta corredera con apertura hacia la izquierda; la alimentación eléctrica (conexión de red 3 x 1,5 mm²) se efectúa desde la derecha. En una puerta con apertura hacia la derecha, la alimentación eléctrica se realiza desde la izquierda.

ALCANCE SU OBJETIVO CON LAS MEDIDAS CORRECTAS

Montaje superficial (visto)



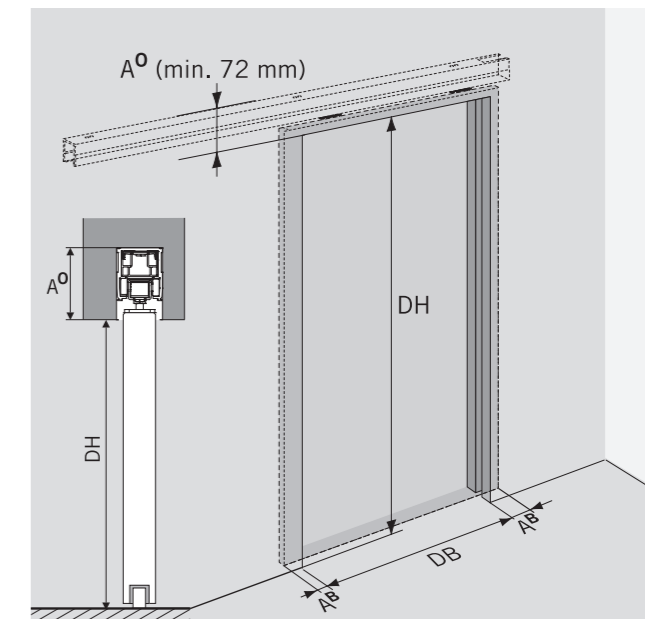
Alimentación eléctrica

El sentido de apertura de la puerta corredera determina la posición de la alimentación eléctrica (conexión de red) en el operador CS 80 MAGNEO. El cable que sale de la pared debería tener una longitud mínima de 250 mm. Ver el dibujo en la parte inferior de la página 8.

A^U = Borde inferior del operador

A^U representa la distancia entre el borde inferior del CS 80 MAGNEO y el ancho de paso. Esta medida se puede elegir libremente y se necesita para la planificación del montaje superficial visto del CS 80 MAGNEO.

Montaje empotrado



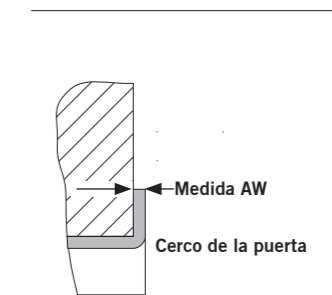
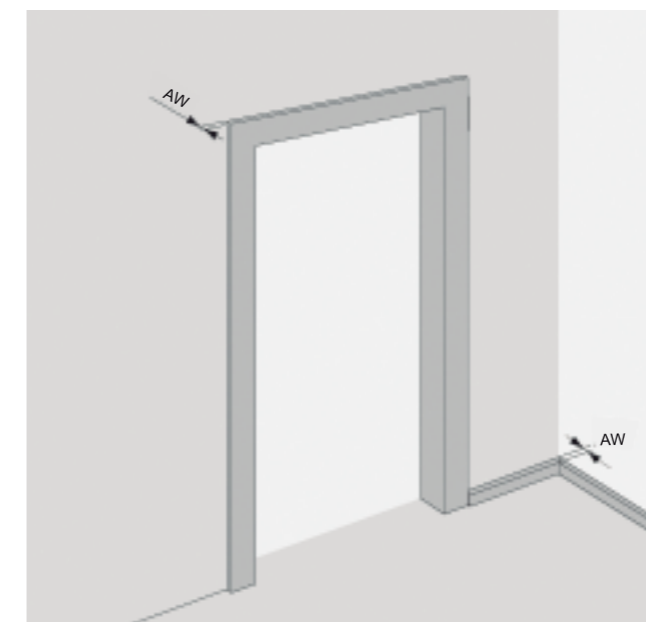
DH & DB

La altura de paso DH y el ancho de paso DB se deben conocer para la planificación de una puerta corredera automática con el operador CS 80 MAGNEO.

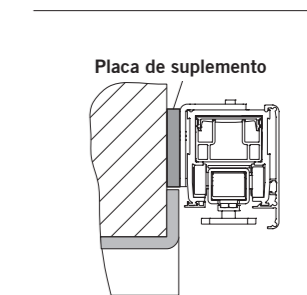
A⁰ = Borde superior del operador

A⁰ designa la distancia entre el borde superior del operador y el ancho de paso. Esta medida se puede elegir libremente y se necesita para la planificación del montaje empotrado del CS 80 MAGNEO.

Sistema CS 80 MAGNEO con retranqueo saliente de cerco o rodapié (medida AW)



¿Existe un cerco (marco de puerta) o rodapié? En caso afirmativo: ¿cuál es la distancia de retranqueo entre el marco/rodapié y la superficie de la pared (AW)? Si AW es mayor de 3 mm, se debe calzar el operador CS 80 MAGNEO. Para este fin,



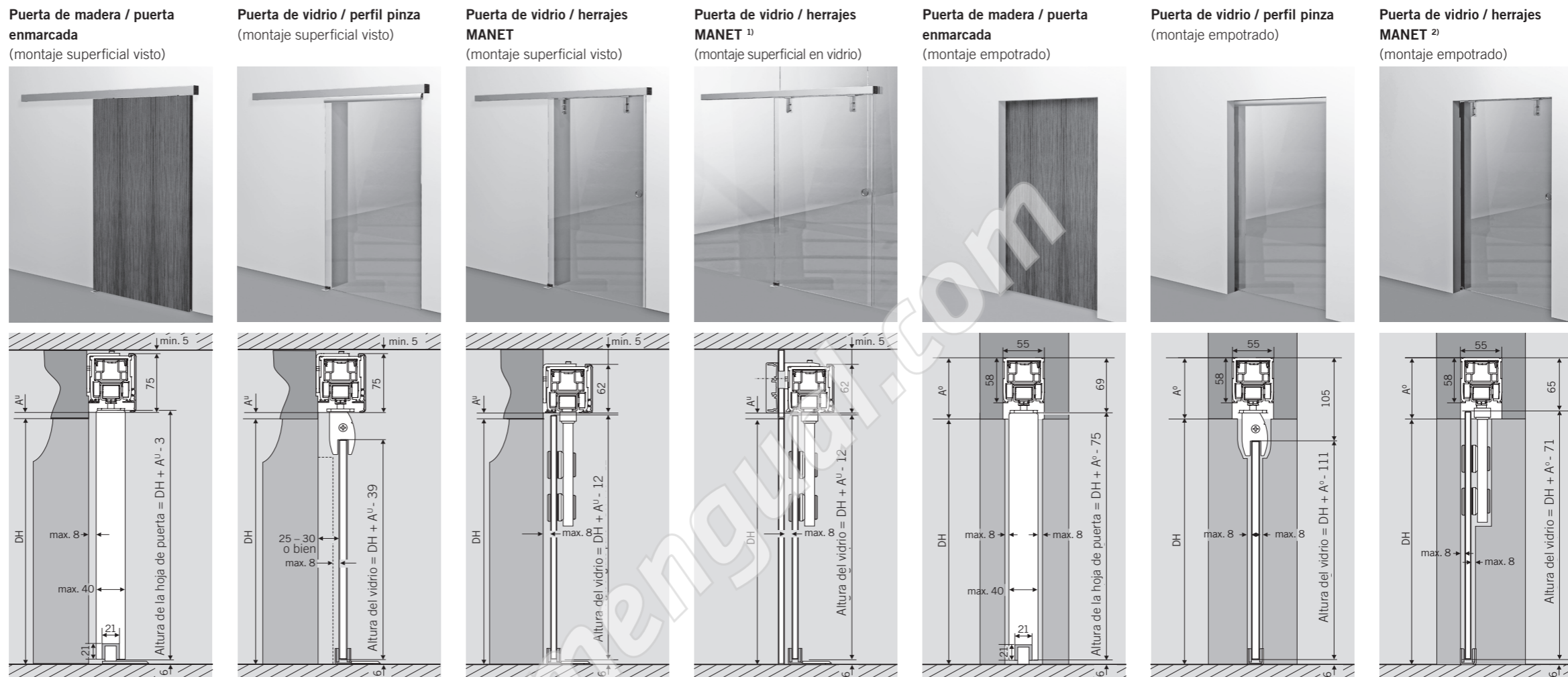
DORMA ofrece una placa de suplemento especial. Si AW es mayor de 15 mm, el operador se debe calzar adicionalmente en la obra por parte del cliente.

Por favor, para más información, consulte nuestro catálogo técnico de ayuda a la planificación del CS 80 MAGNEO. Si está interesado en este catálogo, contacte con el distribuidor especialista de DORMA o visítenos en internet: www.dorma-magneo.com.

ESTO ES TODO LO NECESARIO: DIMENSIONES REQUERIDAS DE MONTAJE

Cuando planifique un sistema de puerta automática CS 80 MAGNEO, podría comenzar por ejemplo con la hoja de la puerta, para crear unas líneas suaves con el fin de conseguir una estética elegante del paso o utilizar una hoja de puerta existente.

En algunos casos sería razonable concentrar la planificación en los puntos de fijación del operador, al estar limitadas las posibilidades de fijación en obra.



¹⁾ La planificación y montaje ha de realizarlo únicamente una empresa especializada; ver también el catálogo técnico del CS 80 MAGNEO para sistemas de fijación para vidrio.
²⁾ Peligro de corte en la zona de suspensión de la hoja de la puerta.

DIMENSIONES IMPORTANTES PARA EL CRISTALERO Y EL CARPINTERO.

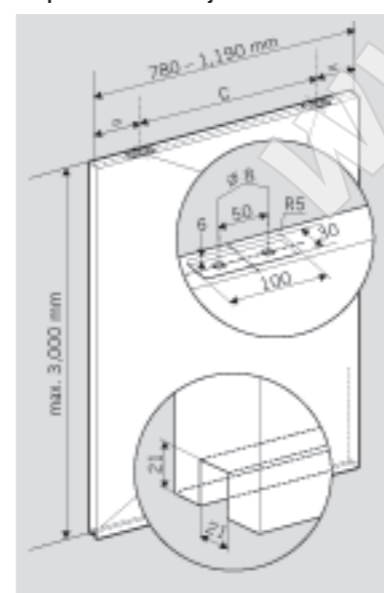
Cómo pedir la hoja de la puerta

Como la hoja de la puerta no forma parte del CS 80 MAGNEO, ésta se puede pedir a un cristalero o carpintero.

- El **ancho de la hoja** se puede elegir libremente entre 650 mm y 1.255 mm máx. Sin embargo, el solape de la hoja (AB) no debe superar los 65 mm (ver página 8).
- La **altura de la hoja** se puede elegir libremente (3.000 mm máx.) y se calcula a partir de la altura de montaje del operador.
- Las **hojas de vidrio** deben estar fabricadas con vidrio de seguridad y todos los cantos pulidos.
- El **peso de la hoja de la puerta** puede ser de 20 a 80 kg.
- En hojas de madera y puertas de vidrio con herrajes MANET, los cajeados y los taladros en la hoja se deben realizar antes del montaje. La medida C necesaria resulta de la variante de longitud LV del operador:

- LV 1: C = 575 mm
- LV 2: C = 700 mm
- LV 3: C = 825 mm

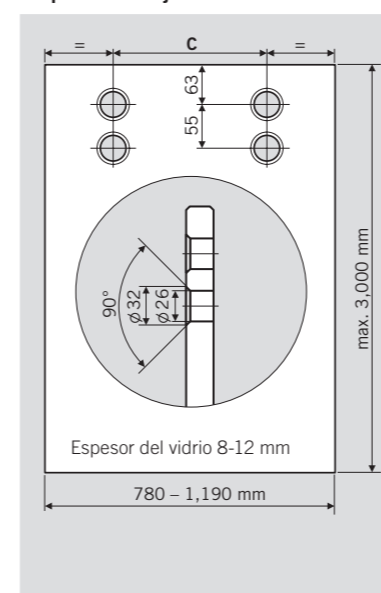
Preparación de la hoja de madera



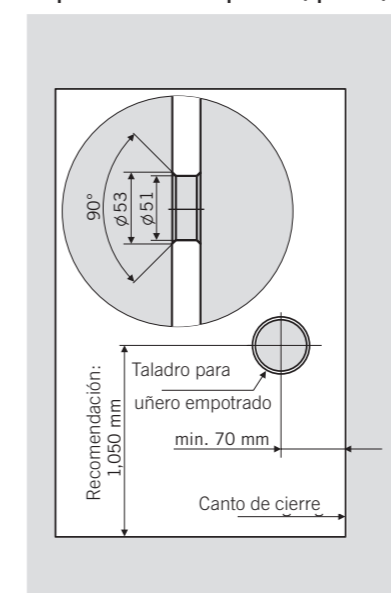
Hoja de vidrio con perfil pinza



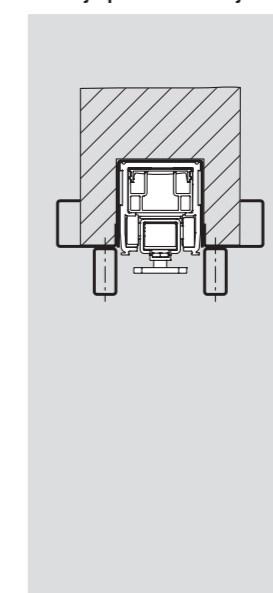
Preparativos hoja de vidrio MANET



Preparativos uñero empotrado (opcional)



Consejo para el montaje empotrado



Recomendamos ocultar la suspensión de la hoja de la puerta en el operador CS 80 MAGNEO con la ayuda de unos perfiles. Esto garantiza el acceso sencillo al operador, incluso después de cerrar la pared.

Además, se puede utilizar un cerco especial de la empresa **BOS**. En este caso, es necesario aclarar los detalles con el fabricante.

Teléfono **BOS**:
+49 2572 203-0

Internet:
www.BestOfSteel.de

Por favor, para más información, consulte nuestro catálogo técnico de ayuda a la planificación del CS 80 MAGNEO. Si está interesado en este catálogo, contacte con el distribuidor especialista de DORMA o visítenos en internet: www.dorma-magneo.com.

¿QUÉ ELEMENTOS SE NECESITAN?

Puerta de madera / puerta enmarcada
(montaje superficial visto)



Puerta de vidrio / perfil pinza
(montaje superficial visto)



Puerta de vidrio / herrajes MANET
(montaje superficial visto)



Puerta de vidrio / herrajes MANET¹⁾
(montaje superficial en vidrio)



Puerta de madera / puerta enmarcada
(montaje empotrado)



Puerta de vidrio / perfil pinza
(montaje empotrado)



Puerta de vidrio / herrajes MANET²⁾
(montaje empotrado)



	LV 1	LV 2	LV 3	LV 1	LV 2	LV 3	LV 1	LV 2	LV 3	LV 1	LV 2	LV 3	LV 1	LV 2	LV 3	LV 1	LV 2	LV 3	LV 1	LV 2	LV 3
A. kits de puerta	84000071			8400007-3			84000077			84000077			84000071			8400007-3			84000077		
E6/CO							84000078			84000078									84000078		
Acero inoxidable acabado mate																					
B. Kit de cobertor y set fijación																					
E6/CO	8400005-1	-2	-3	8400005-1	-2	-3	8400006-1	-2	-3	8400006-1	-2	-3	8400006-1	-2	-3	8400007-3	-4	-5	84000077	-2	-3
Acero inoxidable acabado mate	8400005-4	-5	-6	8400005-4	-5	-6	8400006-4	-5	-6	8400006-4	-5	-6	8400006-4	-5	-6	8400007-3	-4	-5	84000078	-2	-3
Placa de suplemento opcional, si AW (retranqueo) = 3 a15 mm	8402012-4	-5	-6	8402012-4	-5	-6	8402012-4	-5	-6	8402012-4	-5	-6	8402000-6	-7							
C. Operador CS 80 MAGNEO	8401000-1	-2	-3	8401000-1	-2	-3	8401000-1	-2	-3	8401000-1	-2	-3	8401000-1	-2	-3	8401000-1	-2	-3	8401000-1	-2	-3
Versión americana con homologación UL	8401000-4	-5	-6	8401000-4	-5	-6	8401000-4	-5	-6	8401000-4	-5	-6	8401000-4	-5	-6	8401000-4	-5	-6	8401000-4	-5	-6

¹⁾ La planificación y montaje ha de realizarlo únicamente una empresa especializada; ver también el catálogo técnico del CS 80 MAGNEO para sistemas de fijación para vidrio.

²⁾ Peligro de corte en la zona de suspensión de la hoja de la puerta.

El CS 80 MAGNEO es un sistema modular

Combine los elementos según el montaje deseado: operador CS 80 MAGNEO + kit de puerta y, en caso de montaje superficial: + kit de cobertor y set de fijación. En algunos elementos se debe elegir la variante de longitud LV1 – LV3 adecuada. La tabla muestra los elementos o kits necesarios para cada variante de montaje. Por favor, anote los números de artículo en el formulario.

Existen tres variantes de longitud para el operador CS 80 MAGNEO, el kit de cobertor y set de fijación, así como el kit de puerta con perfil pinza para puerta de vidrio. Las longitudes necesarias se determinan mediante el recorrido de desplazamiento.

- LV1** para un recorrido de desplazamiento F de hasta 875 mm
- LV2** para un recorrido de desplazamiento F de hasta 1,000 mm
- LV3** para un recorrido de desplazamiento F de hasta 1,125 mm

Recorrido desplazamiento F = Ancho de paso DB + solape de hoja A^B

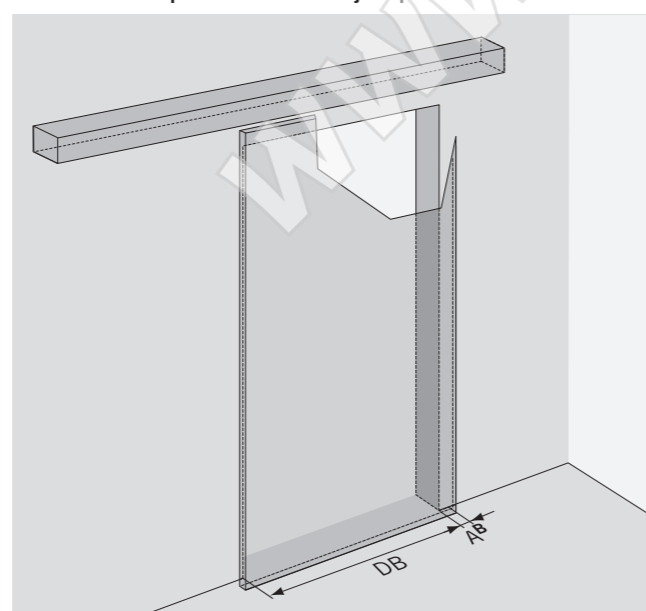
DB =

A^B =

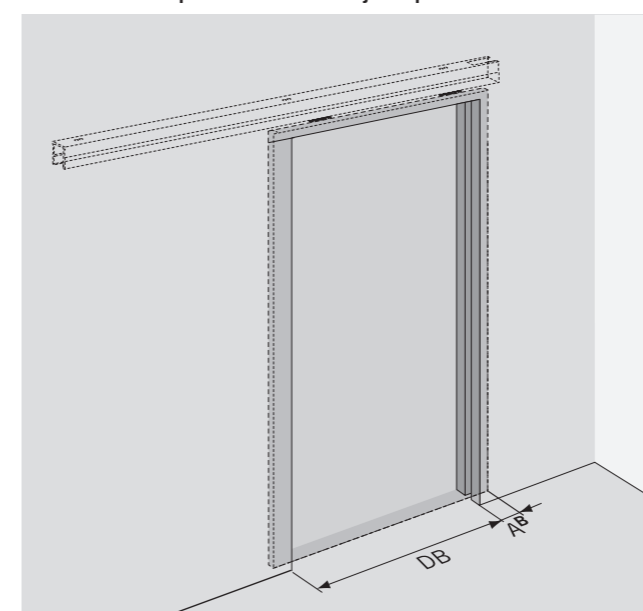
F =

LV1 LV2 LV3

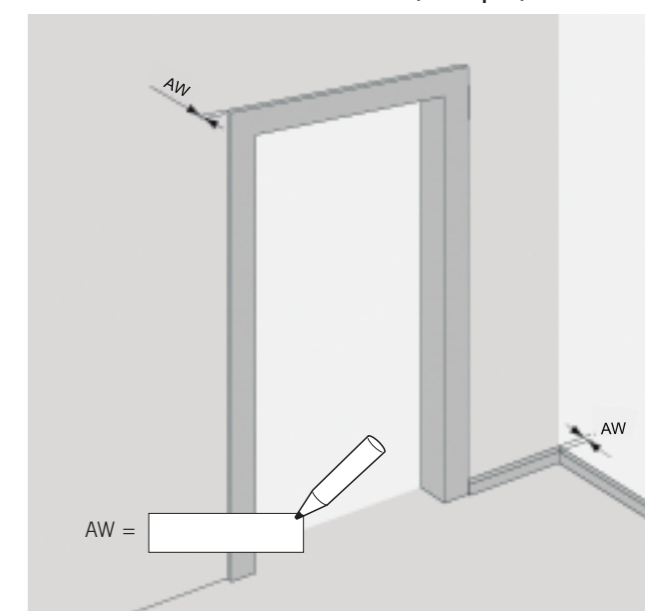
Recorrido de desplazamiento: montaje superficial



Recorrido de desplazamiento: montaje empotrado



Determinación de la medida AW máxima (retranqueo)



CS 80 MAGNEO: Riesgos del usuario y evaluación de riesgos

No se puede obviar el riesgo que en las puertas automáticas se produzcan aplastamientos, cortes, golpes y arrastres. Cuando el sistema es entregado de fábrica (en modo Low-Energy), el CS 80 MAGNEO cumple los requisitos de la norma UNE EN 16005. Al cumplir las especificaciones de velocidad y fuerzas de contacto reducidas, el sistema ofrece un alto nivel de seguridad no necesitando normalmente de sensores de seguridad.

Según el criterio del usuario o el instalador y en función de las condiciones espaciales y las personas que van a utilizar la puerta, puede ser aconsejable el uso de sensores de seguridad, incluso si el sistema funciona en modo Low Energy, por ejemplo, si será usado por niños o personas mayores. Para ello, se ha de llevar a cabo una evaluación de riesgos por una empresa especializada durante la planificación y puesta en marcha de la puerta. El personal cualificado será quien decida si es necesario o no la instalación de dispositivos de seguridad. En el modo Full-Energy es obligatorio el uso de sensores adicionales.

GUÍA DE PEDIDO – CASI LISTO – SU CS 80 MAGNEO

1. ¿Qué puerta desea instalar?

A. ¿Qué Kit de puerta necesita?

Por favor, introduzca los números de artículo de la tabla que aparece junto a estas líneas.

B. ¿Desea montar el CS 80 MAGNEO de modo superficial en la pared? Si es así, necesita un kit de cobertor y un set de fijación. ¿Cuál?

¿Tiene su ancho de paso un marco de puerta y/o se encuentran rodapiés en la pared?

¿Es la medida AW mayor de 3 mm? Si es así, se necesita un placa de suplemento.

C. ¿Qué versiones de longitud LV del operador CS 80 MAGNEO necesita?

2. ¿Cómo se suministrará la corriente al operador?

La alimentación eléctrica se realizará directamente (empotrada) Equipamiento estándar

Mediante un enchufe 230 V (por favor indique el código del artículo de la página 15)

3. ¿Cómo desea abrir y cerrar la puerta?

Apertura automática al empujar manualmente la hoja de la puerta (Push&Go) Equipamiento estándar

Uñero empotrado para hoja de puerta (recomendado para función Push&Go) 84020100

Apertura automática mediante pulsador (empotrado, blanco) 19144701170

Apertura automática por telemando Receptor 29302002

..... Emisor telemando 29301001

..... Pulsador telemando (pared) 29301002

Set adicional (pedir siempre 1 set para sistemas de telemando) 84020081

Apertura automática mediante detector de movimiento Prosecure Opti Motion Negro 86101000

Set básico: pulsador auto recargable, telemando y receptor easyswitch Blanco 89000040

..... Plata 89000041

..... Antracita 89000042

Pulsador adicional Blanco 89000046

..... Plata 89000047

..... Antracita 89000048

4. ¿Cómo desea ajustar los programas de la puerta (Desconectado, Automático, Apertura permanente)?

Ajuste de los programas mediante un programador interno (en la tapa lateral) 16610601175

Ajuste de los programas mediante un programador externo (programador de pared EPS-S3) 16605501150

Ajuste de la función "Apertura permanente" mediante un doble click del interruptor

(no es posible en combinación con detectores de movimiento, por ejemplo, Prosecure Opti Motion) .. Equipamiento estándar

5. ¿Necesita sensores de seguridad o presencia para la protección de los cantos de cierre?

La velocidad y fuerza de funcionamiento limitado proporciona un alto nivel de seguridad estándar con el sistema en modo "Low-Energy" (estado del sistema CS 80 MAGNEO a su entrega). La evaluación de riesgos debe llevarse a cabo durante la planificación y puesta en marcha para determinar si es necesario el uso de sensores adicionales. La instalación de estos sensores adicionales es opcional y depende del criterio del usuario. En caso de utilizar el CS 80 MAGNEO en modo "Full-Energy", los cantos de cierre se deben proteger adicionalmente. Los detectores de seguridad han de ser instalados por un especialista en la instalación de sistemas para puertas automáticas.

Apertura automática y seguridad mediante sensor Prosecure Opti Combi Negro 86714000

Seguridad sensor Prosecure Opti Scan Negro 86301100

Set adicional de fijación de sensores (pedir un set por sensor) 84020030

6. Con dispositivo de bloqueo 84020130

En caso de dudas o si desea solicitar componentes del sistema CS 80 MAGNEO, por favor contacte con nosotros:

CUATRO PASOS PARA CREAR SU SISTEMA DE PUERTA. DESPUÉS, TODO FUNCIONARÁ AUTOMÁTICAMENTE.

1. Medición

Mida el ancho de paso. Por favor, consulte nuestro catálogo técnico de ayuda a la planificación del CS 80 MAGNEO para determinar las medidas importantes. Si está interesado en este catálogo técnico, por favor, contacte con su distribuidor DORMA o visite nuestra web: www.dorma-magneo.com.

2. Planificación

Por favor, defina el tamaño de la hoja/puerta planificada, la versión de longitud LV necesaria y la posición del CS 80 MAGNEO. La información en las páginas de 8 a 11 de este catálogo le ayudará en esta tarea.

3. Selección de los componentes del sistema

El CS 80 MAGNEO es un sistema modular. La tabla en las páginas 12-13 le muestra los elementos necesarios para cada variante de montaje. Anote los números de artículo en el formulario que puede encontrar al dorso.


4. Pedido de los componentes y de las hojas de la puerta

Solicite los componentes para su sistema CS 80 MAGNEO a su distribuidor DORMA. Por favor, contacte con un cristalero o un carpintero de su elección para adquirir la hoja de la puerta adecuada. Las especificaciones técnicas para la hoja en las páginas 10 y 11 le servirán de ayuda para efectuar el pedido correctamente.

Especificaciones técnicas		
Longitud del operador	sin cobertor	con cobertor
Versión longitud LV1	1,750 mm	1,840 mm
Versión longitud LV2	2,000 mm	2,090 mm
Versión longitud LV3	2,250 mm	2,340 mm
Altura del operador		
con herraje MANET		62 mm
con perfil pinza		75 mm
con hoja de madera		75 mm
Profundidad total		
Montaje superficial (sin placa de suplemento)		60 mm
Montaje empotrado (sólo perfil del operador)		50 mm
Peso del operador		
Versión longitud LV1		8.6 kg
Versión longitud LV2		9.4 kg
Versión longitud LV3		10.2 kg
Velocidad	0.2 – 0.6 m/s	
La velocidad se calcula con la ayuda del recorrido de desplazamiento y el peso de la hoja de la puerta.		
Durante la puesta en marcha, el sistema se ajusta automáticamente conforme a las normas y prescripciones actuales.		
Alimentación eléctrica	220–230 V AC ± 10% 50/60 Hz	
Protección eléctrica necesaria en obra, por otros	10 A	
Consumo		
Modo stand-by		3.7 W
Modo automático		máx. 60 W
Tipo de protección	IP 20	
Margen de temperatura	0 – 40 °C	
Condiciones necesarias de funcionamiento		
Sólo apto para ambientes secos	Humedad relativa máx. 93 % sin condensación	
Sonoridad	máx. 55 db (A)	
Medición en montaje experimental.		
El nivel de ruido depende de la puerta y la estructura.		
Modo Low-Energy (modo de baja energía)	●	
Modo Full-Energy con sensores de seguridad	○	
Cumple con las normas UNE EN 16005, ANSI, BSI	●	
Fabricación según ISO 9001	●	
Accesorios conectables		
Pulsadores, telemando y pulsadores de telemando	●	
Detectores de movimiento	●	
Programadores externos	●	
Detectores de seguridad para cantos de cierre principal y secundario	●	
● = si ○ = opcional		

Componentes del sistema modular DORMA	Nº Artículo.
	Operador CS 80 MAGNEO incl. set fijación para montaje empotrado LV1 84010001 LV2 84010002 LV3 84010003 Versión USA con homologación UL LV1 84010004 LV2 84010005 LV3 84010006
	Kit de cobertor y set de fijación para hoja de puerta de madera con perfil pinza para puerta de vidrio E6/CO LV1 84000051 LV2 84000052 LV3 84000053 Acero inoxidable acabado mate LV1 84000054 LV2 84000055 LV3 84000056
	Kit de cobertor y set de fijación para MANET E6/CO LV1 84000061 LV2 84000062 LV3 84000063 Acero inoxidable acabado mate LV1 84000064 LV2 84000065 LV3 84000066
	Kit para hoja de puerta de madera incl. guías de suelo 84000071
	Kit de puerta MANET incl. guías de suelo E6/CO 84000078 Acero inoxidable acabado mate 84000077
	Kit de puerta con perfil pinza incl. guías de suelo E6/CO LV1 84000073 LV2 84000074 LV3 84000075 Perfil de aluminio en bruto LV3 84000076
	Placa de suplemento LV1 84020124 LV2 84020125 LV3 84020126
	Uñero empotrado para puertas de madera o vidrio E6/CO 84020101 Acero inoxidable acabado mate 84020102

Perfiles de longitud estándar 6,250 mm	Nº de Artículo
Perfil de montaje para sistema fijación a vidrio	Bruto 34002701120 E6/CO 34002702120 Acero inoxidable acabado mate 34002703120
Perfil de fijación para sistema fijación a vidrio	34002801120
Perfil de cobertor para sistema fijación a vidrio	Bruto 34002901120 E6/CO 34002902120 Acero inoxidable acabado mate 34002903120
Perfil interior de cobertor 75 mm	Bruto 34003003120 E6/CO 34003002120 Acero inoxidable acabado mate 34003004120
Perfil interior de cobertor 62 mm	Bruto 34003103120 E6/CO 34003102120 Acero inoxidable acabado mate 34003104120
Perfil distanciador	34003401120
Perfil de operador	34002502120
Accesorios: Operador y hoja de puerta	Nº Artículo
Juego fijación para montaje empotrado	84020002
Juego fijación para montaje superficial	LV1 84020003 LV2 84020004 LV3 84020005
Juego fijación para montaje superficial en vidrio	E6/CO 84020006 Acero inoxidable acabado mate 84020007
Cable de red	84020040
Tapas laterales	
Altura 62 mm	Bruto 84020070 E6/CO 84020071 Acero inoxidable acabado mate 84020072
Altura 75 mm	Bruto 84020073 E6/CO 84020074 Acero inoxidable acabado mate 84020075
Perfil de cobertor para conexión a pared	84020090
Carril guía para hoja de madera 1,125 mm	84020112
Guía de suelo para montaje empotrado	
para hoja de madera	84020123
para hoja de vidrio	8073600099
Dispositivo de bloqueo CS 80 MAGNEO	84020130
Guía de suelo para puerta metálica (enmarcada)	92212001
Carril de guía de suelo exterior (vidrio)	33438001150

Pulsadores y programadores	Nº de Artículo
	Pulsador empotrado, blanco System 55 19144701170
	Juego interruptor (interruptor y receptor telemando) Blanco 89000040 Plata 89000041 Antracita 89000042 Interruptor telemando adicional Blanco 89000046 Plata 89000047 Antracita 89000048
	Programador EPS-S3 16605501150 Programador interno (sin foto) 16610601175
Conmutador con tecnología de telemando BRC	Nº de Artículo
	Receptor BRC-R 29302002
Juego adicional de interruptores de telemando	84020081 (siempre necesario con sistema de telemando. Sin foto)
	Emisor de telemando BRC-H 29301004
	Pulsador de superficie BRC-W 29301002
Detector infrarrojo	Nº de Artículo
	Prosecure Opti Scan Negro 86301100
Detector de movimiento	Nº de Artículo
	Prosecure Opti Motion Negro 86101000
Detector infrarrojo y de movimiento	Nº de Artículo
	Prosecure Opti Combi Negro 86711400 Prosecure Opti Combi 1 Negro 86711401