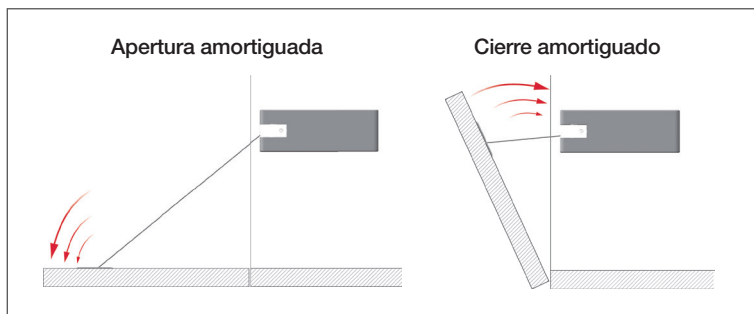
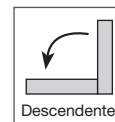


COMPASES

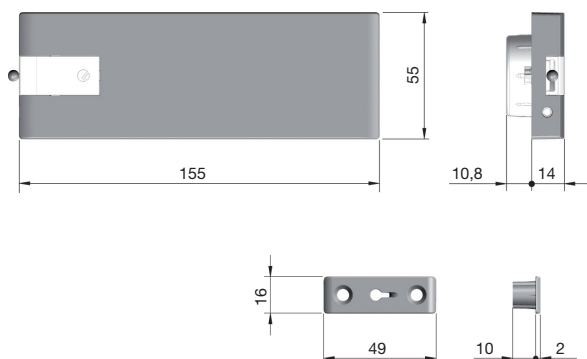
LINK - Hidráulico con **apertura y cierre amortiguado descendente**.
Zamak



Alto puerta (mm)	N262		0262		U262		X262		AL280		AQ300	
	Kg	Link*	Kg	Link*	Kg	Link*	Kg	Link*	Kg	Link*	Kg	Link*
250	4,2-4,7	x2	4,7-5,6	x2	5,6-6,0	x2	6,0-7,3	x2	7,3-8,6	x2	8,6-11	x2
	2,0-2,4	x1	2,4-2,7	x1	2,7-3,0	x1	3,0-3,6	x1	3,6-4,9	x1	4,9-6,5	x1
300	3,7-4,1	x2	4,1-5,0	x2	5,0-5,5	x2	5,5-6,4	x2	6,4-7,3	x2	7,3-9,8	x2
	1,8-2,0	x1	2,0-2,3	x1	2,3-2,6	x1	2,6-3,2	x1	3,2-4,1	x1	4,1-5,1	x1
350	2,9-3,7	x2	3,7-4,1	x2	4,1-4,7	x2	4,7-5,6	x2	5,6-6,5	x2	6,5-8,7	x2
	1,3-1,6	x1	1,6-1,8	x1	1,8-2,0	x1	2,0-2,7	x1	2,7-3,5	x1	3,5-4,6	x1
400	2,6-3,1	x2	3,1-3,5	x2	3,5-4,0	x2	4,0-4,8	x2	4,8-5,8	x2	5,8-7,7	x2
	1,0-1,5	x1	1,5-1,7	x1	1,7-1,9	x1	2,0-2,4	x1	2,4-2,9	x1	2,9-4,1	x1
450	2,5-2,9	x2	2,9-3,2	x2	3,2-3,8	x2	3,8-4,2	x2	4,2-5,1	x2	5,1-7,1	x2
	-	-	1,0-1,2	x1	1,2-1,5	x1	1,5-2,0	x1	2,0-2,7	x1	2,7-3,6	x1
480	2,0-2,5	x2	2,5-2,8	x2	2,8-3,0	x2	3,0-3,3	x2	3,3-4,8	x2	4,8-6,7	x2
	-	-	-	x1	1,1-1,4	-	1,4-2,0	x1	2,0-2,5	x1	2,5-3,3	x1



* N° de unidades del compas Link necesarias para el montaje



Instalación
Ajustes
Identificación
Planos montaje
Vídeo montaje

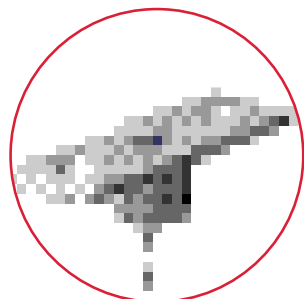


Incluye todos los accesorios necesarios para el montaje

Descripción	Modelo	Código	Código	
			Niquelado	
Descendente	N262	10	#	35.0093.2
Descendente	O262	10	#	35.0094.3
Descendente	U262	10	#	35.0095.4
Descendente	X262	10	#	35.0096.5
Descendente	AL280	10	#	35.0097.6
Descendente	AQ300	10	#	35.0098.0

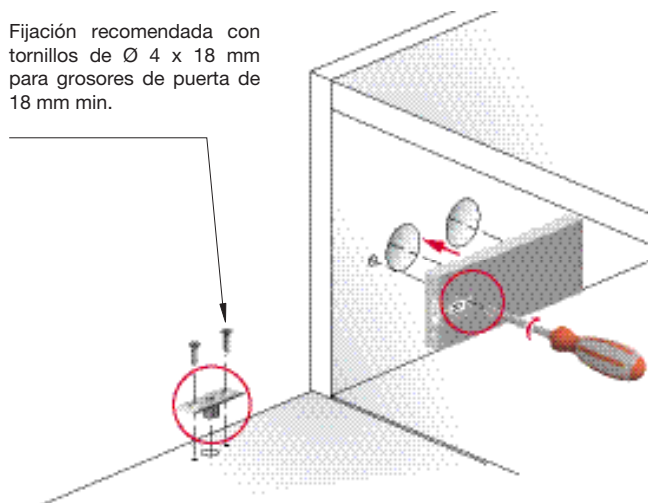
LINK - Hidráulico con **apertura y cierre amortiguado descendente**.
Zamak

INSTALACIÓN

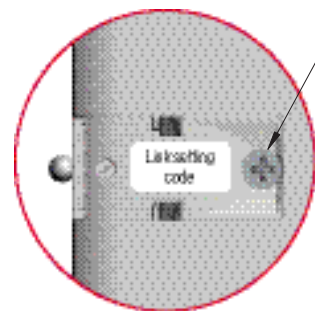


El soporte de la puerta tiene que ser colocado con la parte estrecha de la ranura en forma de gota frente al armario.

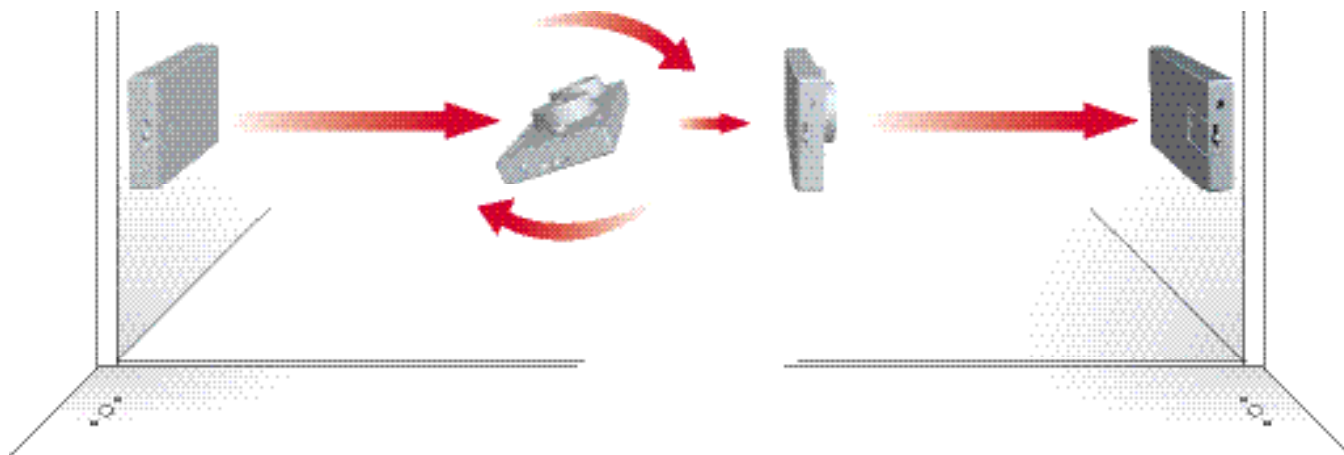
Fijación recomendada con tornillos de Ø 4 x 18 mm para grosores de puerta de 18 mm min.



Tornillo pre-insertado Ø 3,5 x 16 mm - PZ2.



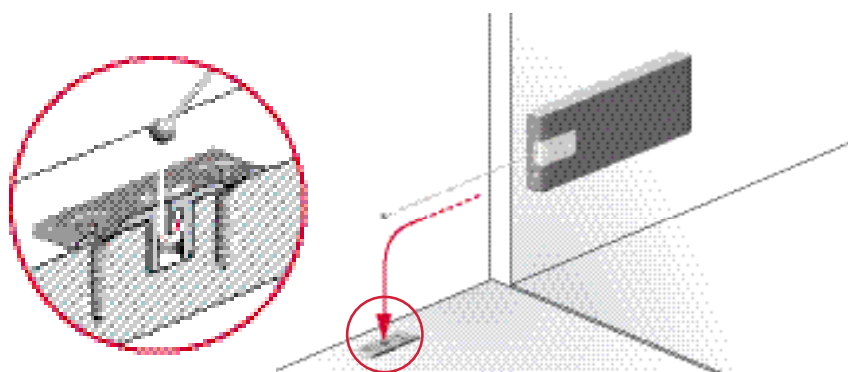
MECANISMO SIN MANO



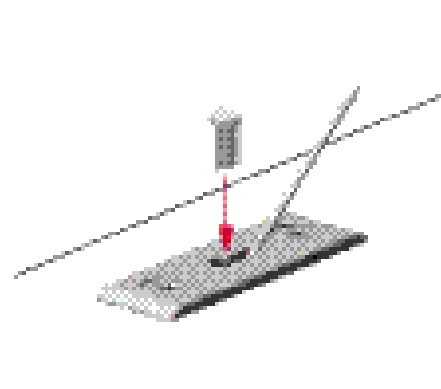
TAPA



PLACA DE SOPORTE EN LA PUERTA DEL ARMARIO



FIJACIÓN PLACA DE SOPORTE

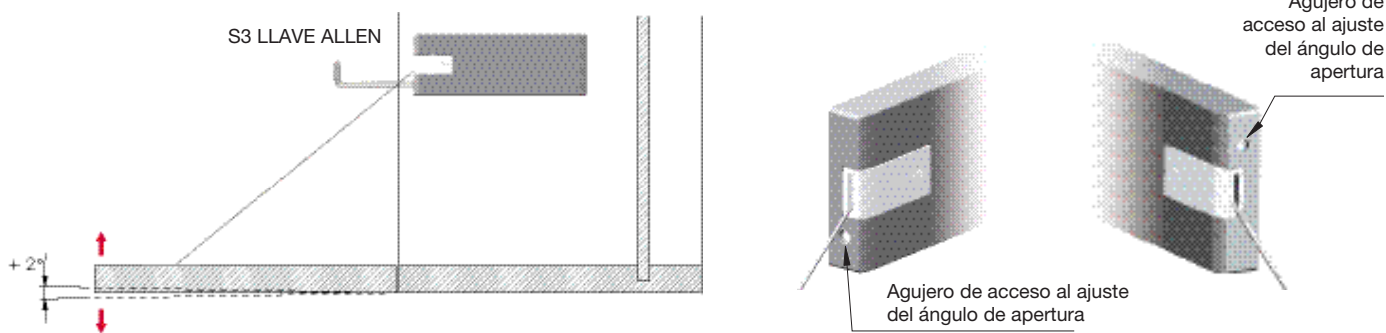


COMPASES

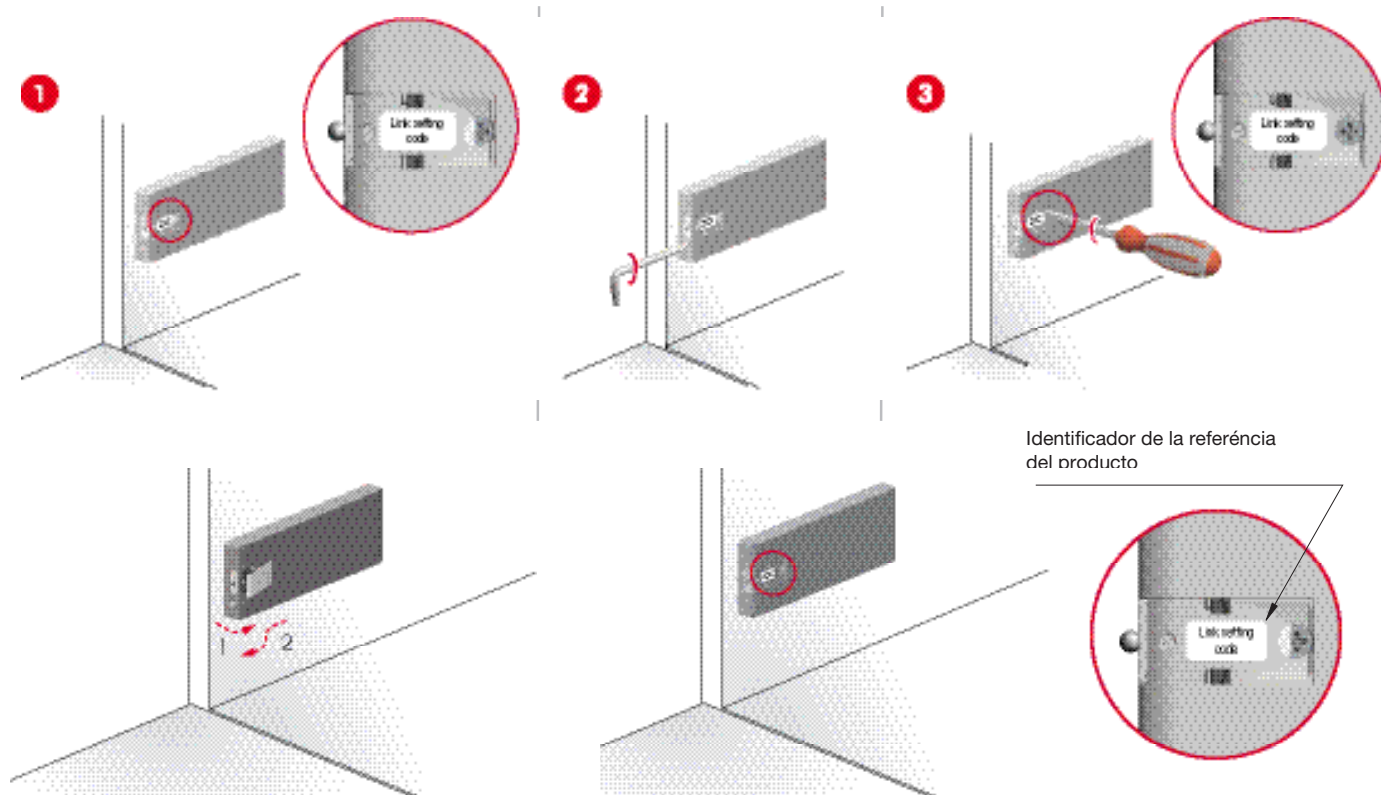
LINK - Hidráulico con **apertura y cierre amortiguado descendente**.
Zamak



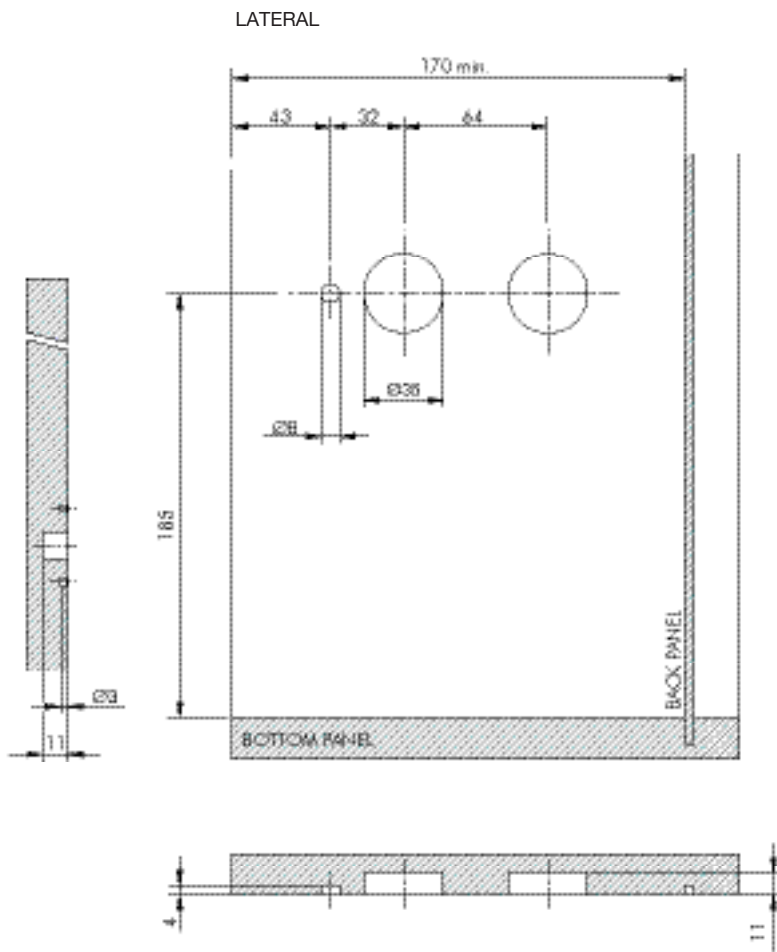
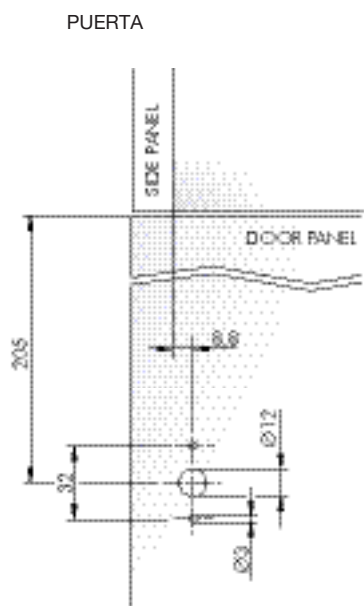
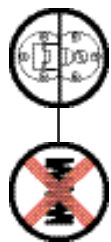
AJUSTE



IDENTIFICACIÓN DEL MODELO



PLANOS DE MONTAJE



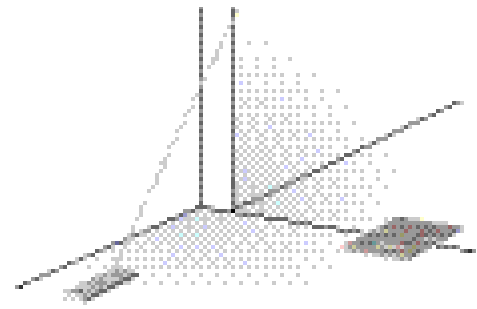
Las dimensiones del plano de taladro se refieren a las bisagras convencionales.

COMPASES

LINK - Hidráulico con **apertura y cierre amortiguado descendente**.
Zamak

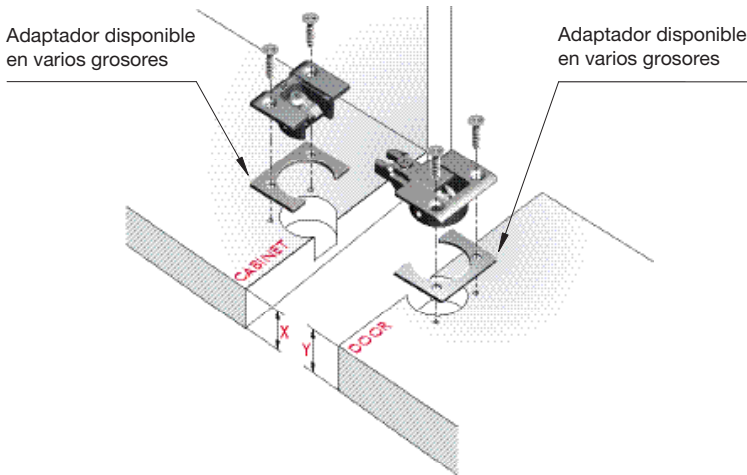
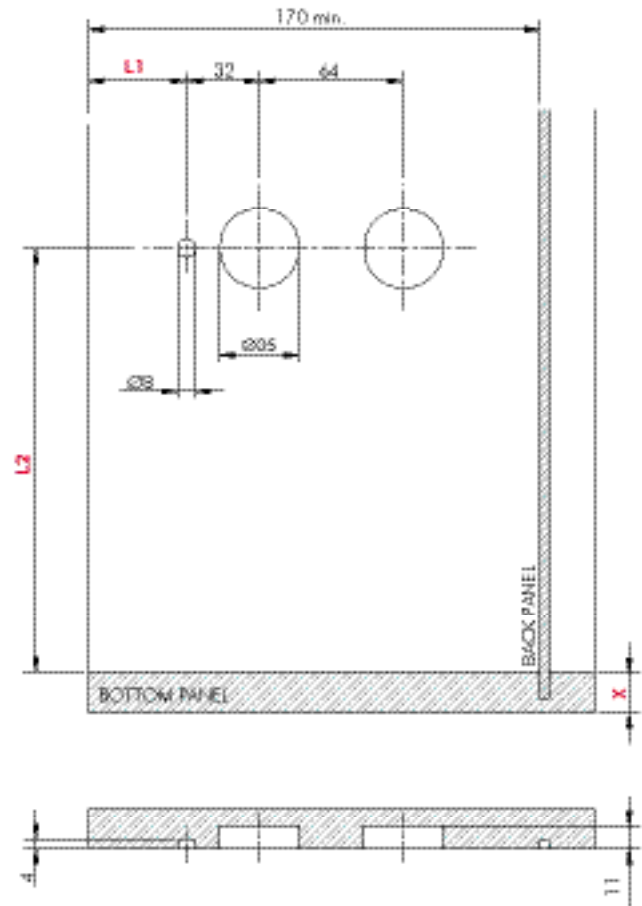
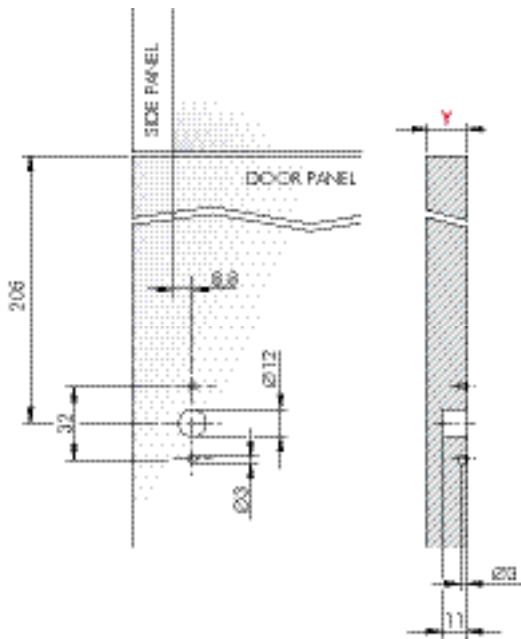
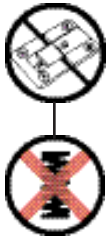


INSTALACIÓN CON BISAGRA KIMANA (RECOMENDABLE)



PUERTA

LATERAL



X+	Y+	L1	L2
16 + 4	16 + 2	43	187,5
16 + 4	19	44	187,5
18 + 2	18	43	185
18 + 2	19	44	185
19	16 + 2	42	185
19	19	43	185
20	20	43	185

