


**ASSA ABLOY**

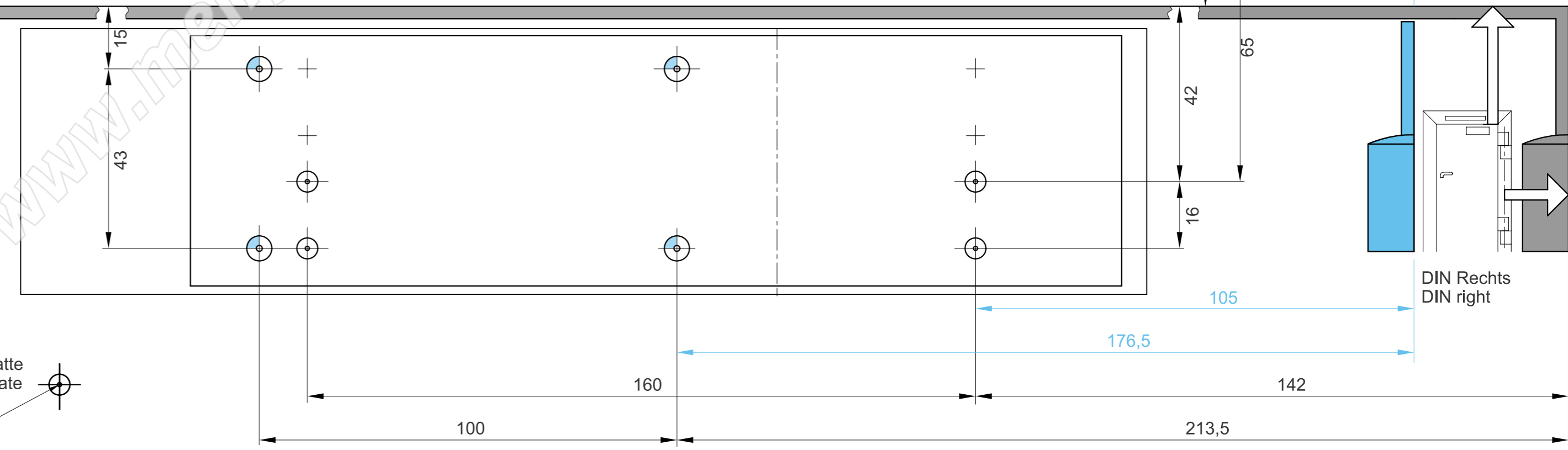
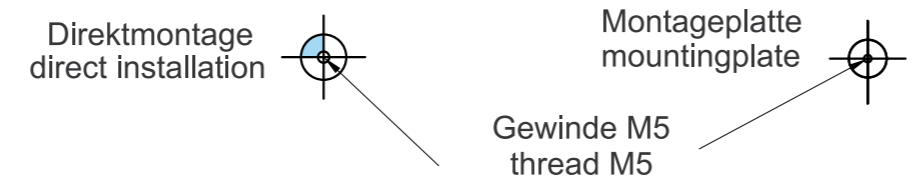
DC500  
DC700

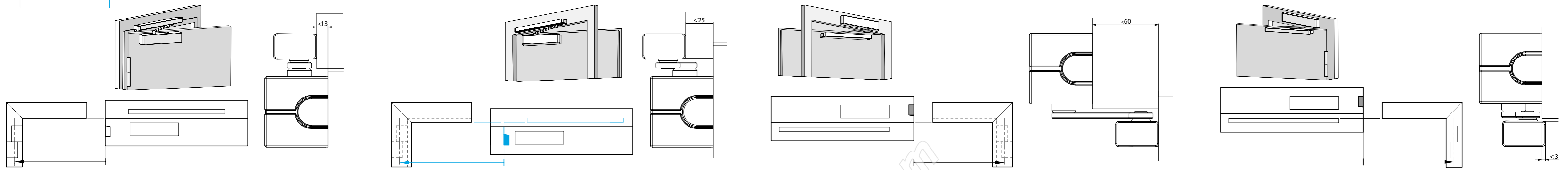
Gleitschiene für 1-flügelige Türen  
guide rail for single leaf doors

Doc. Nr.: D1001302

 Papiersablonen können sich durch Umwelteinflüsse maßgeblich verändern. Verbindlich sind nur die Maßangaben auf dieser Schablone und in der Montageanleitung. Bei Verwendung der Papierschablone sind die Maße unbedingt nachzuprüfen.

Templates can change shape significantly. This depends on the environmental influences. Please note, that only the dimensions specified on this template and in the mounting instructions are binding. When using this teplate, check the dimensions properly.





110

110

485

485

23

65

42

16

105

176,5

142

213,5

15

43

160

100

DIN Links  
DIN left



Papiersablonen können sich durch Umwelteinflüsse maßgeblich verändern. Verbindlich sind nur die Maßangaben auf dieser Schablone und in der Montageanleitung. Bei Verwendung der Papierschablone sind die Maße unbedingt nachzuprüfen.

Templates can change shape significantly. This depends on the environmental influences. Please note, that only the dimensions specified on this template and in the mounting instructions are binding. When using this teplate, check the dimensions properly.

**ASSA ABLOY**

DC500  
DC700

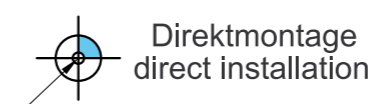
Gleitschiene für 1-flügelige Türen  
guide rail for single leaf doors

Doc. Nr.: D1001301



Montageplatte  
mounting plate

Gewinde M5  
thread M5



Direktmontage  
direct installation