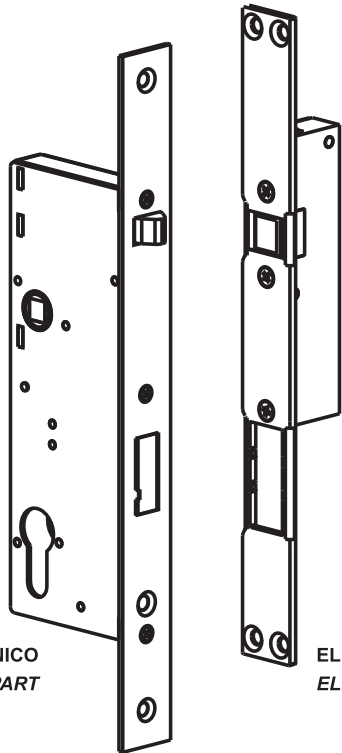


DUO



ELEMENTO MECÁNICO
MECHANICAL PART

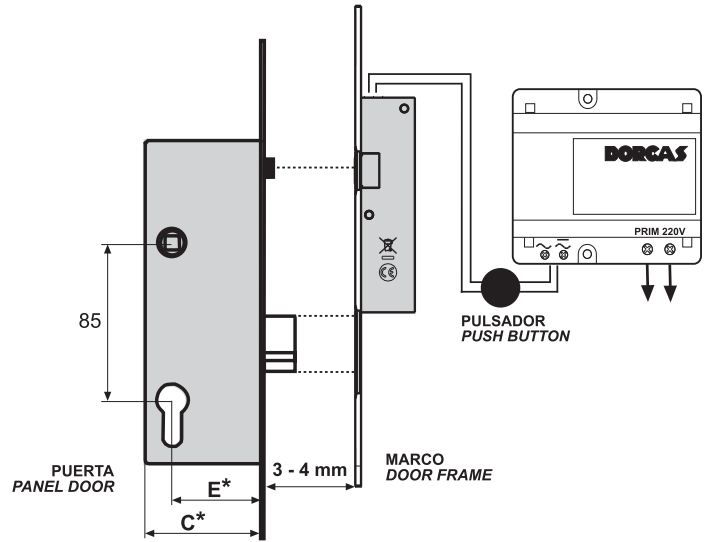
ELEMENTO ELÉCTRICO
ELECTRIC PART

PATENT PENDING

DETALLES DE INSTALACIÓN / INSTALLATION DETAILS.

La distancia entre ambos elementos debe estar entre **3 y 4 mm**. Se aconseja el uso de los **suplementos de ajuste** en el elemento eléctrico para su correcta instalación.

The distance between both parts must be **3-4 mm**. We recommend to use the **black plastic spacers** to install the electric part.



TIPOS Y DIMENSIONES / BACKSET MODELS.

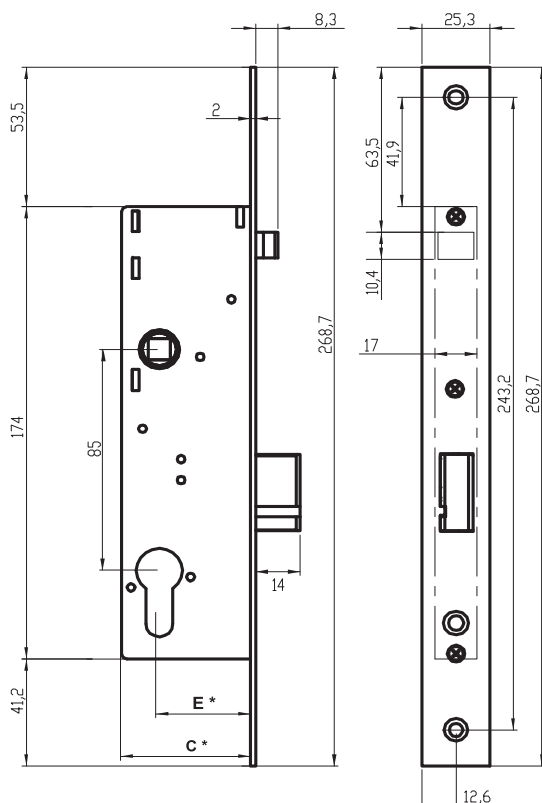
TIPOS	E*	C*
DUO 25/85	25	39
DUO 30/85	30	44
DUO 35/85	35	49
DUO 40/85	40	54
DUO 50/85	50	64
DUO 60/85	60	74

E*: Distancia en mm entre el centro del cilindro y el frente. / Backset in mm

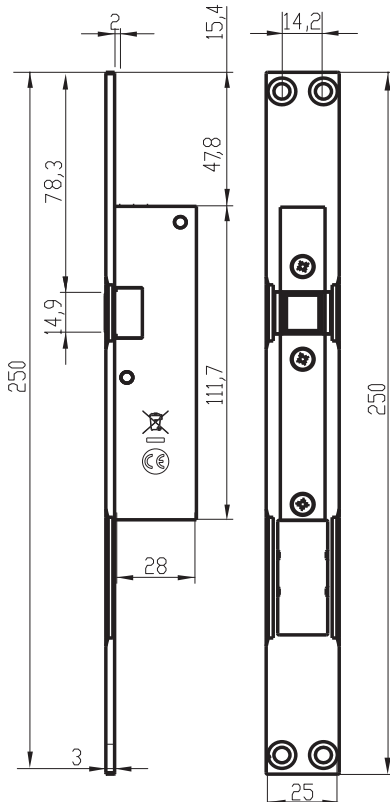


Se recomienda el uso de esta cerradura en combinación con un **cierrapuertas**
To be installed with an **automatic door closer**

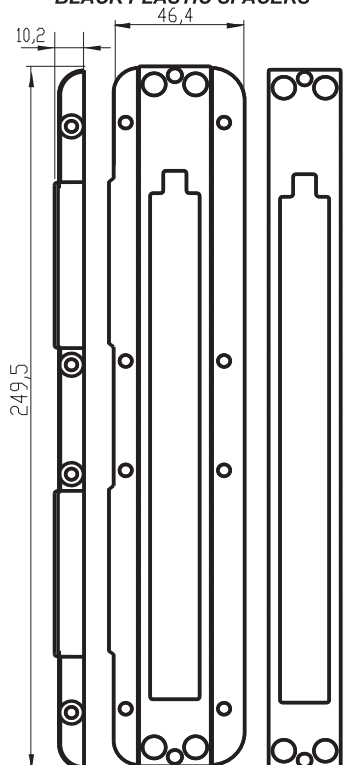
ELEMENTO MECÁNICO / MECHANICAL PART



ELEMENTO ELÉCTRICO / ELECTRIC PART



SUPLEMENTOS DE AJUSTE BLACK PLASTIC SPACERS



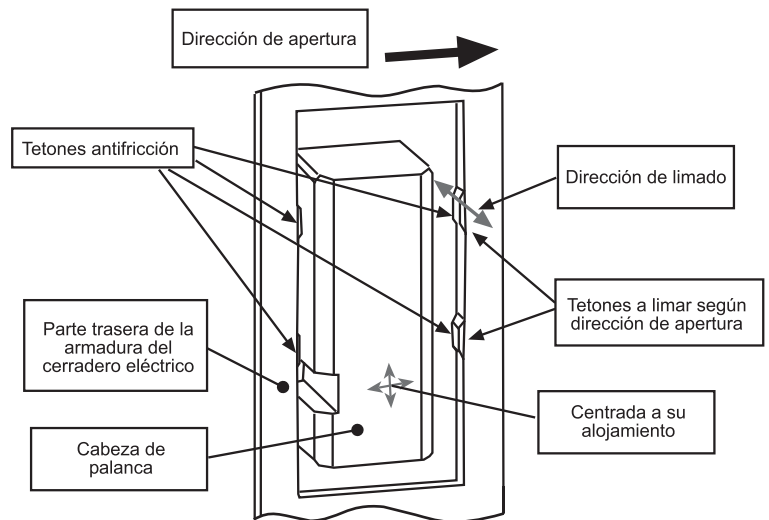
CARACTERÍSTICAS ELÉCTRICAS / ELECTRIC FEATURES.

Tensión de alimentación / Power supply voltage	12 Vac / Vdc	24 Vac / Vdc
Intensidad de Consumo / Current consumption	Vac -- 990 mA Vdc -- 1350 mA	Vac -- 600 mA Vdc -- 710 mA
Ohmios / Ohms	8 Ohmios	32 Ohmios
Tensión de rizado / Nominal operating voltage	± 1 V	± 1 V
Temperatura de funcionamiento / Operating temperature range	-10°C / 50°C	-10°C / 50°C

CONSEJOS DE INSTALACIÓN:

Es preferible instalar el **suplemento en forma de rampa** en la entrada de la parte eléctrica para facilitar la entrada del picaporte, de éste modo se reduce la fuerza que se ha de hacer al cerrar la puerta, la vibración y el ruido, además de que aumenta la vida del producto sustancialmente pues el picaporte recibe un menor golpe al cerrar.

La cerradura ha de instalarse **centrada a la parte eléctrica** para que se pueda retraer la cabeza de palanca libremente, si la puerta tiende a abrirse, se necesitará limar los tetones antifricción de los laterales del alojamiento de la palanca (en el agujero de la parte eléctrica se ven dos tetones a cada lado, se deben limar los más cercanos a la dirección de apertura y de dentro hacia fuera, nunca de arriba a bajo) y además instalar un cierrapuertas que centre las dos partes automáticamente.



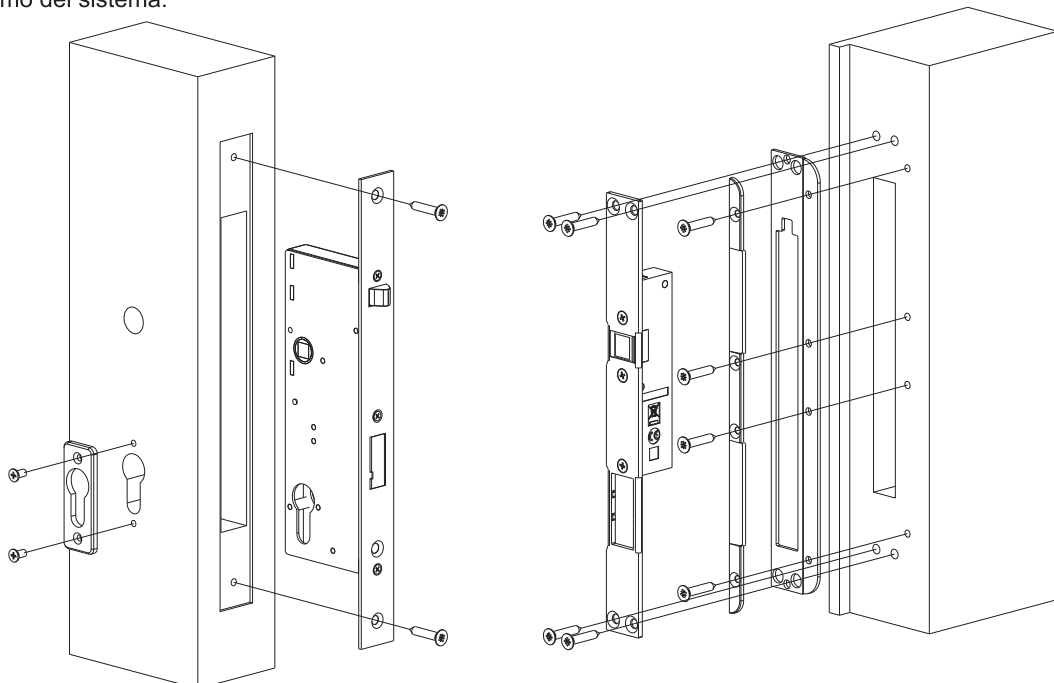
La distancia entre los dos frentes ha de ser la máxima posible (**entre 3 y 4mm**) para que la presión ejercida por el picaporte sobre la ventana de latón esté controlada, además de que esto aumenta la vida del producto y permite que el cierre sea más suave.

Debido a que el funcionamiento está muy ajustado para abrir con solvencia, pero sin consumir en exceso se debe asegurar que la cerradura recibe **12V estabilizados** y el **Amperaje** especificado, por lo que se aconseja el uso de fuentes de alimentación y transformadores que tengan potencia suficiente para la cerradura sin que sobrepasen los 12V.

El funcionamiento se puede pedir indistintamente en corriente alterna como en continua, pero se ha observado un funcionamiento **más óptimo en alterna** pues la variación en la corriente produce que pese a que exista una pequeña caída de tensión termine abriendo en un plazo corto de tiempo.

Para funcionamientos de corriente continua instalamos un diodo para proteger la instalación de posibles sobretensiones, si no se especifica en el pedido y pretende utilizar éste tipo de corriente, aconsejamos la instalación de un diodo.

Para asegurar que la tensión que recibe el aparato es de 12V, la DUO puede complementarse con un **Booster (elevador de voltaje)**, el cual produce un aumento de la potencia entregada inicial garantizando el funcionamiento aun en edificios antiguos donde se producen caídas de tensión significativas. Se ha de instalar en paralelo a la parte eléctrica y lo más cerca posible a ésta para garantizar un funcionamiento óptimo del sistema.



Preguntas más frecuentes:

Al abrir eléctricamente se escucha el "clack" característico de la corriente continua o el "zumbido y clack" si es en alterna, pero no se abre.

La puerta está haciendo fuerza hacia afuera y esto produce que el bulón roce con su alojamiento y no pueda retraerse por sí solo.

- La solución a éste problema es la de centrar la parte eléctrica respecto a la mecánica.
- En caso de no poder centrar las dos partes, se han de limar los tetones de la parte eléctrica dónde se aloja el bulón de la forma que se especifica en los consejos de instalación, además de instalar un cierrapuertas que asegure que la puerta no hace fuerza constantemente sobre la cerradura.

He conectado la cerradura y no produce ningún sonido ni abre eléctricamente.

La parte eléctrica está mal alojada, no recibe corriente o no recibe la necesaria.

- Respetar la distancia entre la parte eléctrica y la mecánica de entre 3 y 4mm.
- Mirar que el picaporte de Nylon negro está centrado verticalmente con la ventana de latón. Una vez cerrada la puerta deben estar totalmente en contacto.
- Asegurarse de que la cerradura recibe la potencia especificada. (Voltios x Amperios = W (Vatios))
- Revisar las conexiones por si hay cortocircuito.
- En lugar de instalar un pulsador se ha instalado un interruptor y al recibir demasiado tiempo electricidad se ha quemado la bobina interna.

La cerradura no abre inicialmente cuando se está haciendo fuerza en la puerta.

El bulón tiende a clavarse en los tetones de su alojamiento y no puede retraerse.

- Instalar un cierrapuertas y limar los tetones del alojamiento de la parte eléctrica del modo que se indica en los consejos de instalación para que le resulte más sencillo retraerse el bulón.

El bulón de la parte mecánica actúa de forma muy pesada al actuar con la maneta y/o con la llave.

La instalación en la puerta no es correcta.

- Revisar la cerradura en búsqueda de elementos extraños
- Agrandar el agujero de la puerta donde se aloja la cerradura para eliminar la presión sobre las chapas.
- Revisar que la maneta de la puerta esté bien ajustada y su cuadradillo no esté ejerciendo fuerza en la nueca de la cerradura.

La cerradura se queda abierta cuando cierro la puerta pese a que he dejado de suministrarle electricidad.

Tenga en cuenta que la cerradura tiene la función automática, la cual produce que una vez cortada la corriente se queda a la espera de que un último usuario abra la puerta y la vuelva a cerrar.

Si éste problema ocurre más de una vez.

La vibración de la puerta produce que el mecanismo se abra.

- Respetar la distancia entre la parte eléctrica y la mecánica de entre 3 y 4mm, e instalar el suplemento con forma de rampa para un cierre de la puerta más suave.

La cerradura no permite que la puerta se cierre.

La cerradura está instalada al revés, la puerta está muy ajustada y/o el marco de la puerta donde golpea el picaporte tiene el acabado en esquina.

- Revise que la parte mecánica se ha instalado en la puerta y la parte eléctrica en el marco.
- Respetar la distancia entre la parte eléctrica y la mecánica de entre 3 y 4mm e instalar el suplemento con forma de rampa.

La pieza negra de la parte eléctrica que envuelve la ventana de latón reforzado se ha roto.

El vandalismo y una incorrecta instalación puede producir éste problema.

- Desatornillar la armadura de la parte eléctrica y sacar la pieza de latón en forma de "T" y la "U" de Nylon negro. Limpiar y girar 180° la pieza con forma de U y colocar la parte sin usar en la posición que se había roto. Volver a colocar la pieza en su alojamiento de la caja de forma que encajen los ejes de su base en los agujeros de la caja, posteriormente la T y finalmente volver a atornillar la armadura.

El videoportero pierde la imagen cuando suministra electricidad a la cerradura.

Algunos videoporteros que funcionan con corriente continua no están preparados para aparatos con bobinas inferiores a 30 Ohmios y la DUO emplea una de 8 Ohmios, por lo que su consumo es mayor.

- Emplear una fuente de alimentación o un transformador de más potencia suele solucionar el problema.
- Si no se soluciona, se debe cambiar la instalación añadiendo una nueva fuente de alimentación o transformador que actúe exclusivamente para la cerradura. Para regular el paso de la electricidad de éste nuevo transformador, se debe hacer que el videoportero actúe sobre un relé que consuma un máximo de 300mA (no incluido), el cual se debería instalar entre el transformador y la cerradura. De éste modo el consumo de la cerradura no influirá en el videoportero.

RECUERDE, manipular las piezas interiores de cualquiera de las dos partes de la cerradura exceptuando las indicadas en éste manual, produce la pérdida total de la garantía.

En el caso de duda o de no poder solucionar el problema, póngase en contacto con nosotros