

## Exedra



**Exedra Star y Smart** son una evolución del sistema Exedra, que, gracias a una solución de apertura innovadora permite gestionar dos puertas al mismo tiempo.

Es un mecanismo patentado con retorno y salida asistidos y controlados por un dispositivo magnético que garantiza fluidez y suavidad de movimiento.

Gracias a su apertura particular, el tirador puede ser aplicado en el extremo del panel de la puerta, permitiendo apertura y cierre con una mano.

Además, con la ayuda del kit Push eléctrico, es posible utilizar ambas versiones incluso en estructuras sin tirador.

Todo el mecanismo es autoportante y se aplica en el lateral del mueble; no existen perfiles frontales de apoyo ni en la parte superior ni en la inferior del mueble, eliminando así la necesidad de refuerzos adicionales.

**Exedra Star y Smart** son aptos para numerosas aplicaciones que permiten la optimización del espacio, como vestidores, muebles que albergan cocinas, soluciones de home office y compartimientos de servicio.



**Exedra Star • Smart**



**Informaciones técnicas**

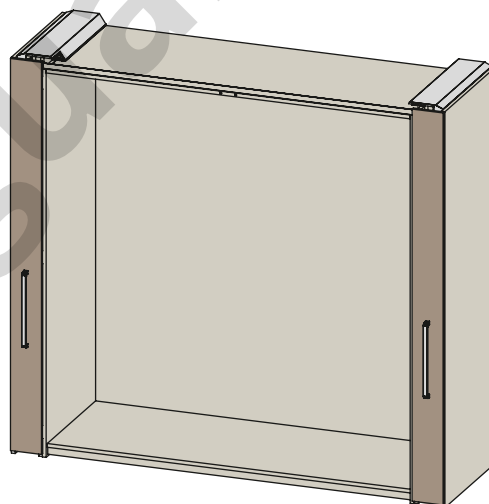
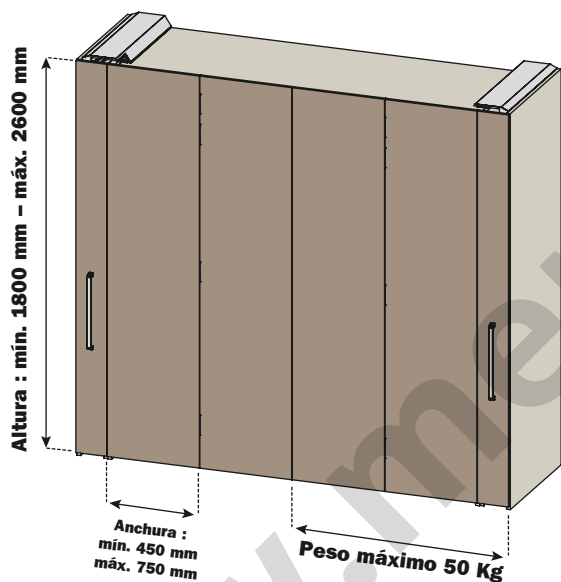
Sistema para puerta DOBLE escamoteable con movimientos de retorno y salida amortiguados y asistidos.  
Características puerta:

Regulaciones:

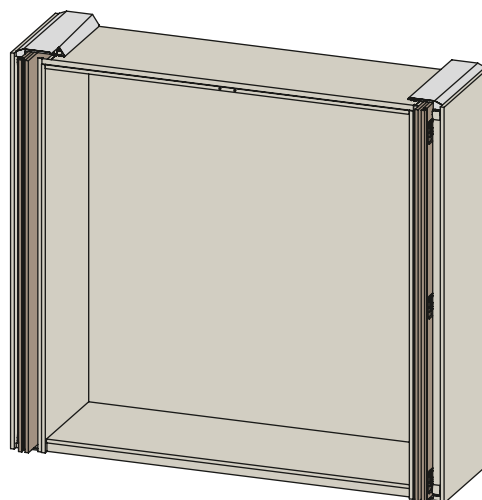
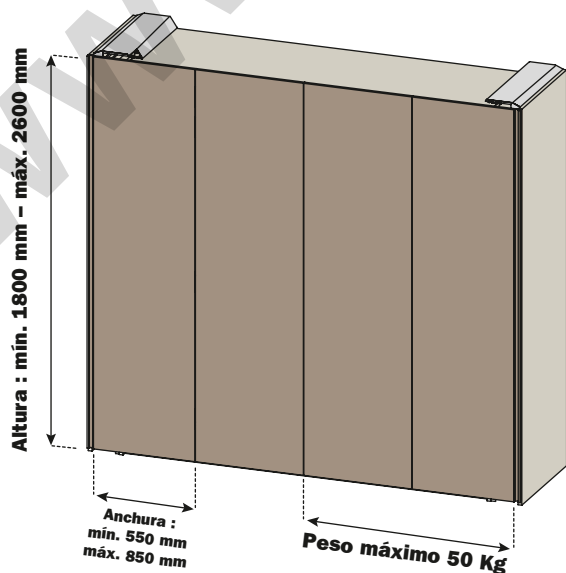
- vertical  $\pm 5$  mm
- horizontal  $\pm 3,5$  mm
- frontal: superior  $\pm 3$  mm  
inferior  $\pm 2$  mm

- Peso máximo por cada puerta: 25 Kg (uniformemente distribuidos)
- Espesor puertas : mín. 18 mm – máx. 25 mm
- Anchura cada puerta Exedra2 Star : mín. 450 mm – máx. 750 mm
- Anchura cada puerta Exedra2 Smart : mín. 550 mm – máx. 850 mm
- Altura puertas : mín. 1800 mm – máx. 2600 mm

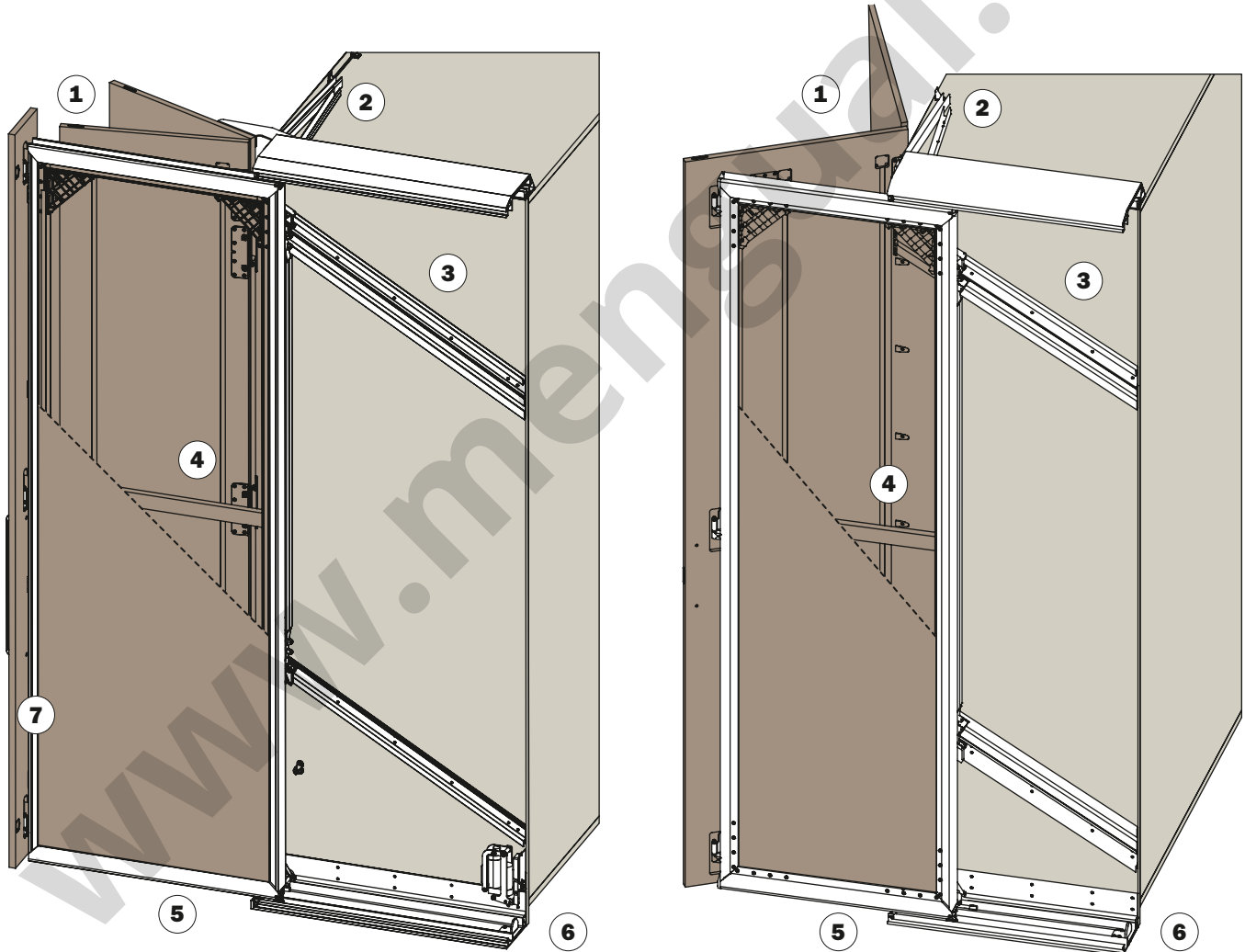
**Exedra Star**



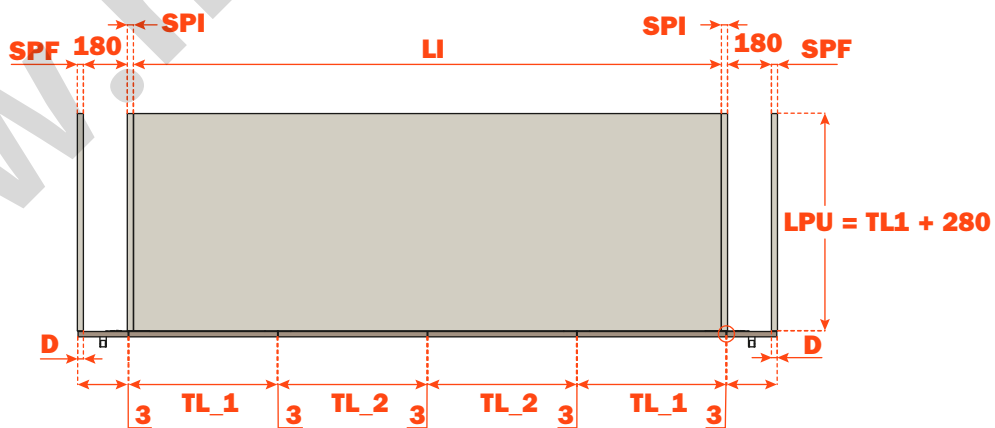
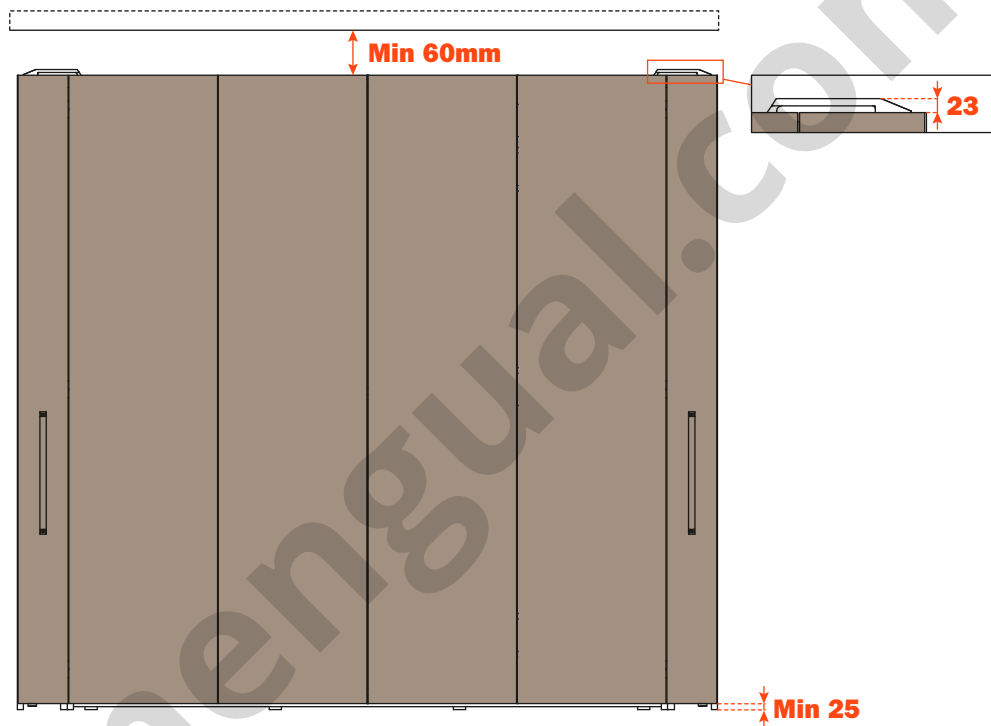
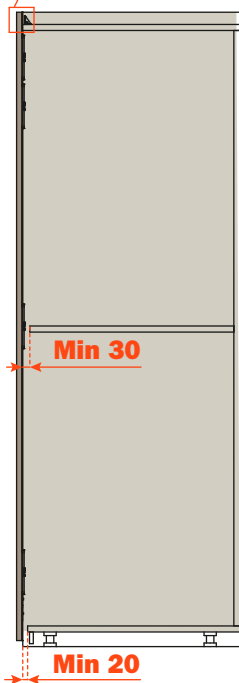
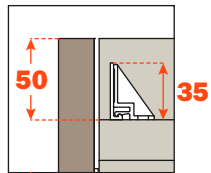
**Exedra Smart**



- 1** - Sistema de apertura de las puertas patentado, único en el mercado.  
Parte visible de las puertas siempre protegida durante el movimiento.
- 2** - Carril de guía no portante en la parte superior del mueble.
- 3** - Retorno puertas asistido con amortiguador magnético.
- 4** - Marco estructural en aluminio para el movimiento de las puertas.
- 5** - Inserción frontal del marco portante para simplificar la instalación también en un hueco.
- 6** - Marco lateral en apoyo sobre el carril inferior portante, con descarga del peso sobre el lateral.  
El carril no necesita apoyo en tierra.
- 7** - Dispositivo anti-deformidad



**Exedra Star**



# Exedra Smart

