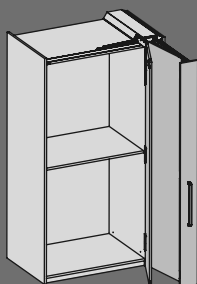




**Exedra**

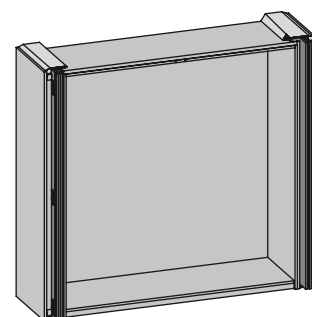
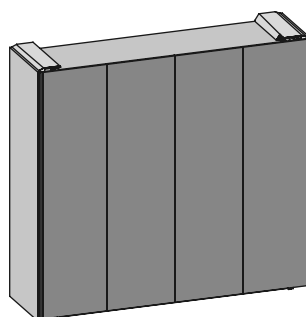
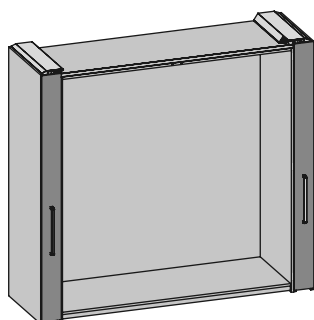
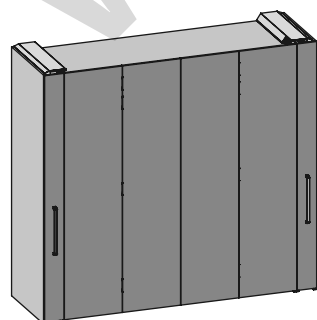
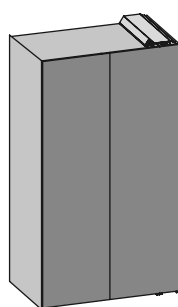
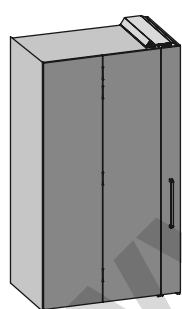
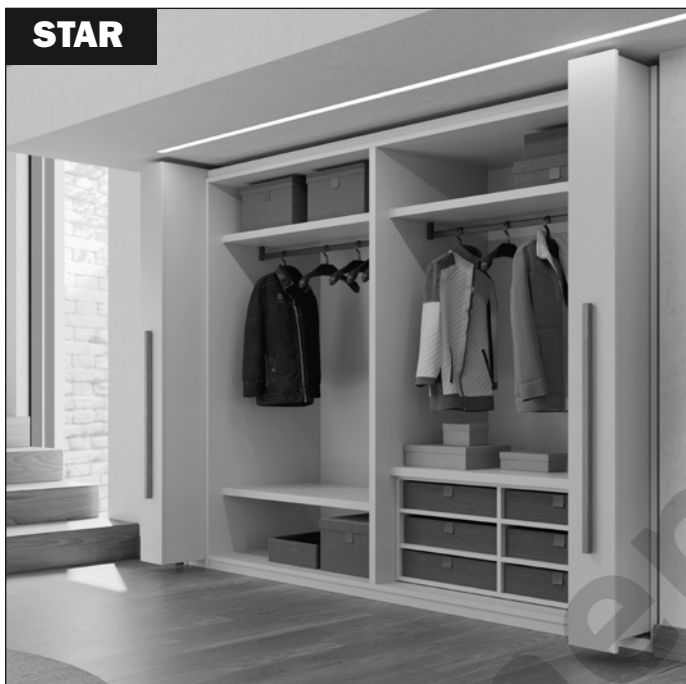
***SALICE***



**Anta con apertura a destra**  
**Right-hand opening door**  
**Tür mit rechter Öffnung**  
**Porte avec ouverture droite**  
**Puerta con abertura a la derecha**  
**Porta com abertura à direita**  
**右开门**

[ITA] INDICE

- Informazioni tecniche pag. 5
- Istruzioni di montaggio pag. 13
- Applicazione placchette e profili di copertura pag. 49
- Regolazioni pag. 53



**[ENG] INDEX**

• Technical information	page 5
• Assembly instructions	page 13
• Cover caps and cover strips fitting	page 49
• Adjustments	page 53

**[SPA] INDICE**

• Informaciones técnicas	pág. 5
• Secuencia de montaje	pág. 13
• Aplicación plaquitas de cobertura	pág. 49
• Regulaciones	pág. 53

**[DEU] INHALTSVERZEICHNIS**

• Technische Informationen	Seite 5
• Montageanleitungen	Seite 13
• Befestigung der Abdeckplatten und der Frontabdeckungen	Seite 49
• Verstellungen	Seite 53

**[POR] ÍNDICE**

• Informações técnicas	pág. 5
• Sequência de montagem	pág. 13
• Aplicação da placa e perfis de cobertura	pág. 49
• Regulagens	pág. 53

**[FRA] INDEX**

• Informations techniques	page 5
• Instructions de montage	page 13
• Installation caches et couvertures	page 49
• Réglages	page 53

**[ZH] 索引**

• 技术信息	第 5 页
• 安装说明	第 13 页
• 安装盖板、盖条	第 49 页
• 调节	第 53 页

**[ITA]** Informazioni tecniche

**[ENG]** Technical Information

**[DEU]** Technische Informationen

**[FRA]** Informations techniques

**[SPA]** Informaciones técnicas

**[POR]** Informações técnicas

**[ZH]** 技术信息

www.manual.com



**[ITA] ATTENZIONE****DESTINATO AD USO PROFESSIONALE**

Movimento con energia accumulata in un contrappeso, possibilità di movimento improvviso e incontrollato. Vietato intervenire sui meccanismi se non adeguatamente formati ed informati.

In caso di necessità contattare l'assistenza.

Durante le operazioni di montaggio indossare idonei dispositivi di protezione degli occhi, delle mani e dei piedi.

**[ENG] WARNING****FOR PROFESSIONAL USE ONLY**

Spring-action mechanism in a counterweight may produce sudden, uncontrolled movement.

Do not attempt to work on the mechanism without prior training. Technical assistance is available from your usual Salice contact.

During assembly operations wear personal protective equipment for eyes, hand and feet.

**[DEU] ACHTUNG****FÜR DEN GEWERBLICHEN EINSATZ**

Durch federunterstützte Bewegung in einem Gegengewicht besteht die Möglichkeit einer plötzlichen und unkontrollierten Bewegung, die zu Verletzungen führen kann. Eine Veränderung am Beschlag darf nur durch ausreichend geschultes Fachpersonal erfolgen falls Unterstützung benötigt wird.

Kontaktieren sie bitte unseren technischen Support Während der Montage ist geeignete Schutzausrüstung für Augen, Hände und Füße zu tragen.

**[FRA] ATTENTION****POUR USAGE PROFESSIONNEL**

Mouvement par ressort avec énergie accumulée dans un contrepoids, possibilité de mouvement soudain et incontrôlé.

Il est interdit d'intervenir sur les mécanismes sans formations et informations adéquates.

Si nécessaire, n'hésitez pas à contacter l'assistance. Pendant les opérations de montage, porter un équipement de protection approprié pour les yeux, les mains et les pieds.

**[SPA] ATENCIÓN****DESTINADO A USO PROFESIONAL**

Movimiento con energía acumulada en un contrapeso, posibilidad de movimiento repentino e incontrolado. No intervenir en los mecanismos si no está adecuadamente instruido e informado.

Si es necesario no dude en contactar con la asistencia. Durante las operaciones de montaje, se ruega utilizar los dispositivos de protección para ojos, manos y pies.

**[POR] ATENÇÃO****DESTINADO AO USO PROFISSIONAL**

Movimento com energia acumulada em um contrapeso, pode causar movimento repentino e não controlado. Proibido intervir nos mecanismos se não estiver adequadamente treinado e apto.

Caso seja necessário, entre em contato com a assistência.

Durante as operações de montagem, utilize equipamentos de proteção apropriados para os olhos, mãos e pés.

**[ZH] 警告**

此系统仅供专业人士操作。

弹簧机构可能会产生非受控的突发动作，未经预先培训，切勿擅自操作系统机构。

您日常联系的Salice工作人员，可为您提供技术支持服务。

请务必为眼、手、脚穿戴必要的个人防护用品。

**[ITA] Informazioni tecniche**

Sistema per DOPPIA anta a scomparsa con movimenti di rientro e uscita ammortizzati e assistiti.

**Caratteristiche anta:**

- Larghezza singola anta:
  - STAR min 450 mm - max 750 mm
  - SMART min 550 mm - max 850 mm
- Altezza ante:
  - min 1800 mm - max 2600 mm
- Spessore ante:
  - min 18 mm - max 25 mm.
- Peso massimo per singola anta: 25 kg

**Regolazione:**

- verticale  $\pm 5$  mm
- laterale  $\pm 3.5$  mm
- frontale: - superiore  $\pm 3$  mm  
- inferiore  $\pm 2$  mm

**COMPOSIZIONE MECCANISMO**

- › Profili in alluminio: lega 6060T5 anodizzati argento.
- › Ruote di scorrimento: cuscinetti per alta velocità rivestiti in materiale plastico.
- › Carrelli di scorrimento: in lamiera verniciata e zincata.
- › Componenti di traslazione e regolazione: pressofusi in zama primaria 15.

**[ENG] Technical Information**

DOUBLE pocket door system with cam-assisted door extraction and cushioned door insertion.

Door characteristics:

- Width of single door:
  - STAR min 450 mm - max 750 mm
  - SMART min 550 mm - max 850 mm
- Doors height:
  - min 1800 mm - max 2600 mm
- Doors thickness:
  - min 18 mm - max 25 mm.
- Maximum weight for single door: 25 kg

Adjustment:

- vertical adjustment  $\pm 5$  mm
- horizontal adjustment  $\pm 3.5$  mm
- front adjustment: - upper  $\pm 3$  mm  
- lower  $\pm 2$  mm

**FEATURES OF THE MECHANISM**

- › Aluminium profiles: alloy 6060T5, anodised silver.
- › Nylon-coated rollers with high-velocity bearings.
- › Slide brackets in galvanised steel.
- › Sliders and adjustment part in primary zamak 15.

**[DEU] Technische Informationen**

Einschubsystem für versenkbare DOPPELTÜR mit unterstützter Öffnungsbewegung und gedämpftem Einzug.

Eigenschaften der Tür:

- Breite je Tür:
  - STAR min 450 mm - max 750 mm
  - SMART min 550 mm - max 850 mm
- Türhöhe:
  - min 1800 mm - max 2600 mm
- Türstärke:
  - min 18 mm - max 25 mm.
- Höchstgewicht je Tür: 25 kg

Verstellmöglichkeiten:

- Vertikalverstellung  $\pm 5$  mm
- Horizontalverstellung  $\pm 3.5$  mm
- Tiefenverstellung: - obere  $\pm 3$  mm  
- untere  $\pm 2$  mm

**ZUSAMMENSETZUNG DES MECHANISMUS**

- › Aluminiumprofile: Legierung 6060T5, Silber eloxiert.
- › Schieberollen: plastikbezogene Hochgeschwindigkeitslager.
- › Laufwagen: aus verzinktem und lackiertem Blech.
- › Einstell- und Verschiebungselemente: aus 15-Zamakdruckguss.

**[FRA] Informations techniques**

Système pour porte DOUBLE escamotable avec mouvement d'insertion et d'extraction de la porte assisté et amorti.

Caractéristiques de la porte :

- Largeur d'une seule porte :
  - STAR min 450 mm - max 750 mm
  - SMART min 550 mm - max 850 mm
- Hauteur des portes :
  - min 1800 mm - max 2600 mm
- Épaisseur des portes :
  - min 18 mm - max 25 mm.
- Poids maxi d'une seule porte : 25 Kg

Réglage :

- réglage vertical :  $\pm 5$  mm
- réglage horizontal :  $\pm 3.5$  mm
- réglage frontal : - supérieur  $\pm 3$  mm  
- inférieur  $\pm 2$  mm

**COMPOSITION DU MÉCANISME**

- › Profilés en aluminium : alliage 6060T5 anodisés argent
- › Galets de roulement : nylon conçus pour un coulissement à haute vitesse.
- › Ferrures de coulissement : en acier galvanisé.
- › Composants pour le coulissement et les réglages : en zamak primaire 15.

**[SPA] Informaciones técnicas**

Sistema para puerta DOBLE escamotable con movimientos de retorno y salida amortiguados y asistidos.

Características puerta:

- Anchura por cada puerta:
  - STAR mín. 450 mm - máx. 750 mm
  - SMART mín. 550 mm - máx. 850 mm
- Altura puertas:
  - mín. 1800 mm - máx. 2600 mm
- Espesor puertas:
  - mín. 18 mm - máx. 25 mm
- Peso máximo por cada puerta: 25 kg

Regulación:

- vertical  $\pm 5$  mm
- lateral  $\pm 3.5$  mm
- frontal: - superior  $\pm 3$  mm  
- inferior  $\pm 2$  mm

**COMPOSICIÓN DEL MECANISMO**

- › Perfiles de aluminio: aleación 6060T5 anodizados en plata.
- › Ruedas de deslizamiento: cojinetes para alta velocidad revestidos con material plástico.
- › Carros de deslizamiento: de chapa pintada y galvanizada.
- › Componentes de traslación y regulación: troquelados en zamak primario 15.

**[POR] Informações técnicas**

Sistema para porta DUPLA oculta com movimentos de entrada e saída amortizados e assistidos.

Características da porta:

- Largura de cada porta:
  - STAR mín. 450 mm máx. 750 mm
  - SMART mín. 550 mm máx. 850 mm
- Altura das portas:
  - mín. 1800 mm - máx. 2600 mm
- Espessura das portas:
  - mín. 18 mm - máx. 25 mm.
- Peso máximo de cada porta: 25 kg

Regulagens:

- vertical  $\pm 5$  mm
- lateral  $\pm 3.5$  mm
- frontal: - superior  $\pm 3$  mm  
- inferior  $\pm 2$  mm

**COMPOSIÇÃO DO MECANISMO**

- › Perfis de alumínio: liga 6060T5 anodizado.
- › Roldanas de deslizamento: rolamentos de alta velocidade revestidos com material plástico.
- › Carrinhos deslizantes: fabricados em chapa pintada e zincada.
- › Componentes de translação e regulação: fundido em zamak primário 15.

**[ZH] 技术信息**

折叠隐藏门系统，内置助力机构、开关双向缓冲阻尼

门板参数:

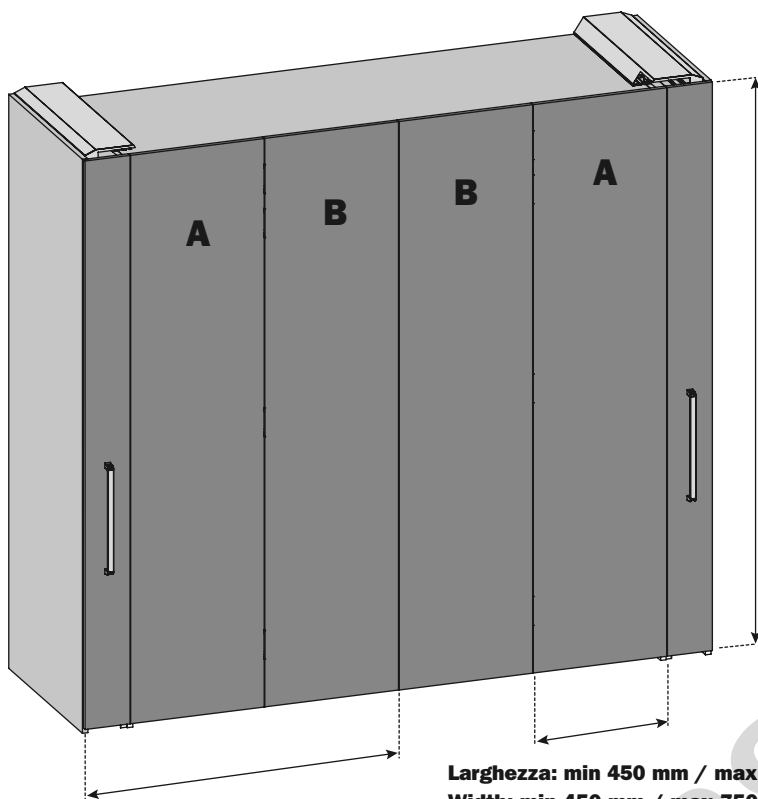
- 单门宽度:
  - STAR 最小 450 mm - 最大 750 mm
  - SMART 最小 550 mm - 最大 850 mm
- 门板高度:
  - 最小 1800 mm - 最大 2600 mm
- 门板厚度:
  - 最小 18 mm - 最大 25 mm
- 单门重量: 最大 25 kg

门板调节:

- 高度调节  $\pm 5$  mm
- 侧向调节  $\pm 3.5$  mm
- 深度调节: - 顶部  $\pm 3$  mm  
- 底部  $\pm 2$  mm

系统特征

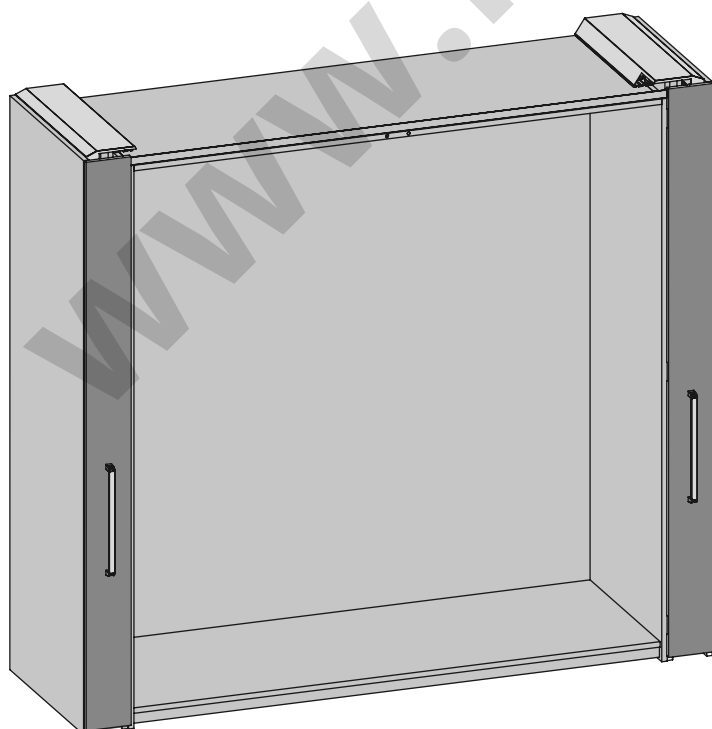
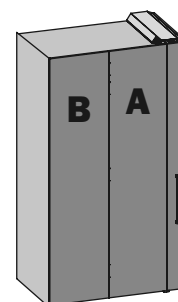
- › 铝质轨道: 合金 6060T5, 银色氧化
- › 尼龙滚轮, 高速轴承
- › 镀锌钢制的滑动支架
- › 滑动部件和门板连接件采用锌合金 zamak primary 15



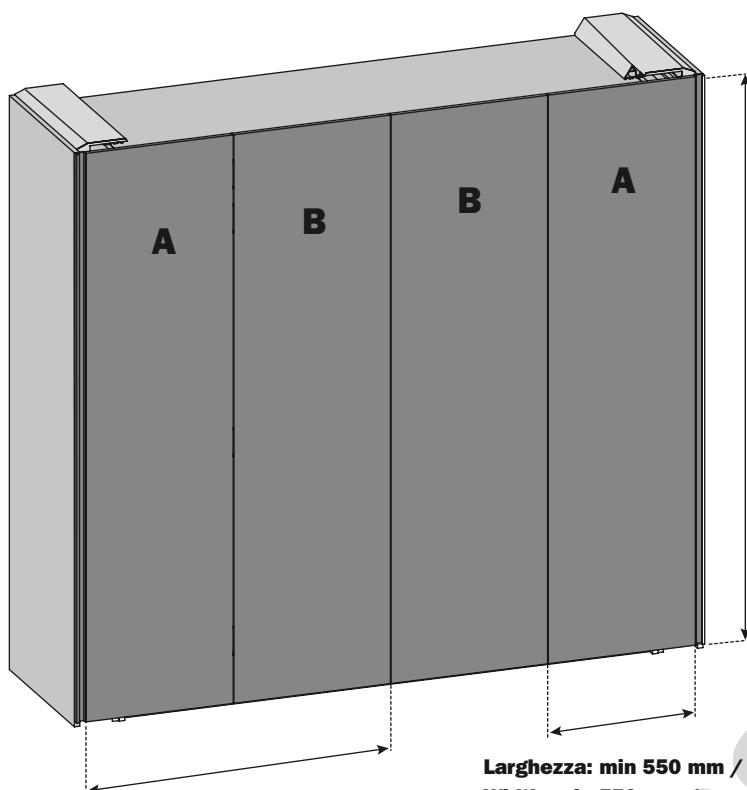
Altezza: min 1800 mm - max 2600 mm  
 Height: min 1800 mm - max 2600 mm  
 Höhe: min 1800 mm - max 2600 mm  
 Hauteur : min 1800 mm - max 2600 mm  
 Altura: mín. 1800 mm - máx. 2600 mm  
 Altura: mín. 1800 mm - máx. 2600 mm  
 门高: 最小 1800 mm - 最大 2600 mm

Peso: max 50 Kg  
 Maximum weight 50 Kg  
 Höchstgewicht 50 Kg  
 Poids maxi 50 Kg  
 Peso: máx. 50 Kg  
 Peso: máx. 50 Kg  
 门重: 最大 50 Kg

Larghezza: min 450 mm / max 750 mm  
 Width: min 450 mm / max 750 mm  
 Breite: min 450 mm / max 750 mm  
 Largeur : min 450 mm / max 750 mm  
 Anchura: mín. 450 mm - máx. 750 mm  
 Largura: mín. 450 mm / máx. 750 mm  
 门宽: 最小 450 mm - 最大 750 mm



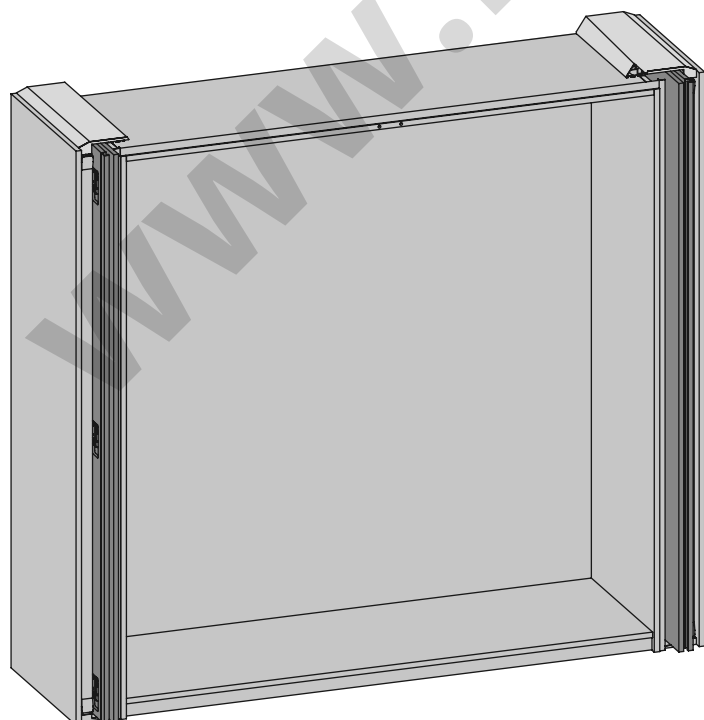
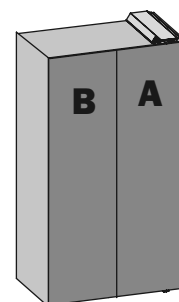
- [ITA] A = anta interna  
 B = anta esterna
- [ENG] A = internal door  
 B = external door
- [DEU] A = Innentür  
 B = Außentür
- [FRA] A = porte intérieure  
 B = porte extérieure
- [SPA] A = puerta interior  
 B = puerta externa
- [POR] A = porta interna  
 B = porta externa
- [ZH] A = 内门  
 B = 外门



Altezza: min 1800 mm - max 2600 mm  
 Height: min 1800 mm - max 2600 mm  
 Höhe: min 1800 mm - max 2600 mm  
 Hauteur : min 1800 mm - max 2600 mm  
 Altura: mín. 1800 mm - máx. 2600 mm  
 Altura: mín. 1800 mm - máx. 2600 mm  
 门高: 最小 1800 mm - 最大 2600 mm

Peso: max 50 Kg  
 Maximum weight 50 Kg  
 Höchstgewicht 50 Kg  
 Poids maxi 50 Kg  
 Peso: máx. 50 Kg  
 Peso: máx. 50 kg  
 门重: 最大 50 Kg

Larghezza: min 550 mm / max 850 mm  
 Width: min 550 mm / max 850 mm  
 Breite: min 550 mm / max 850 mm  
 Largeur : min 550 mm / max 850 mm  
 Anchura: mín. 550 mm - máx. 850 mm  
 Largura: mín. 550 mm / máx. 850 mm  
 门宽: 最小 550 mm - 最大 850 mm



- [ITA] A = anta interna  
B = anta esterna
- [ENG] A = internal door  
B = external door
- [DEU] A = Innentür  
B = Außentür
- [FRA] A = porte intérieure  
B = porte extérieure
- [SPA] A = puerta interior  
B = puerta externa
- [POR] A = porta interna  
B = porta externa
- [ZH] A = 内门  
B = 外门

[ITA] CONTENUTO IMBALLI

[ENG] PACKING CONTENTS

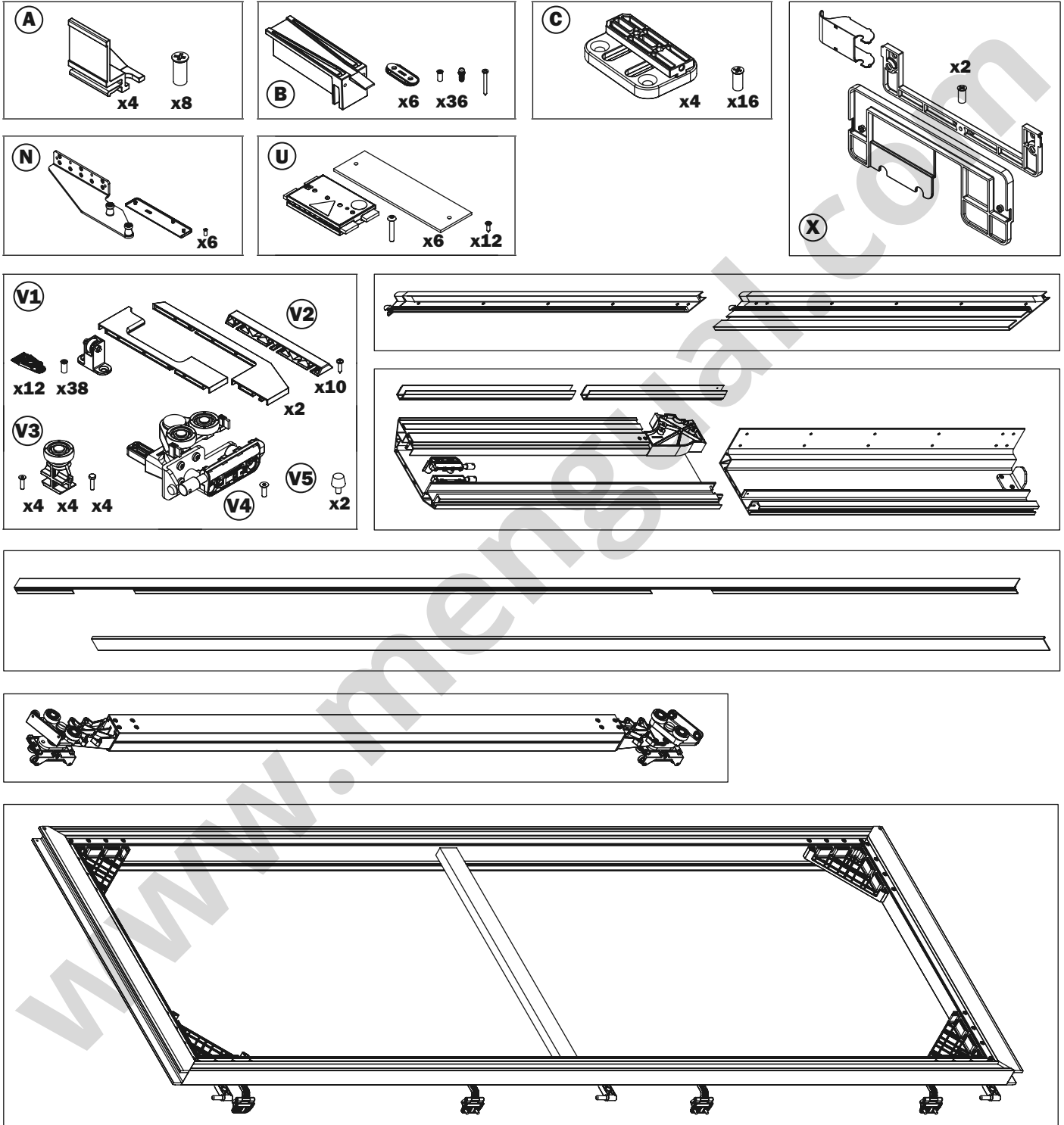
[SPA] CONTENIDO EMBALAJE

[DEU] VERPACKUNGSINHALT

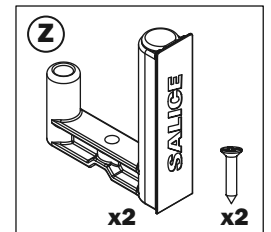
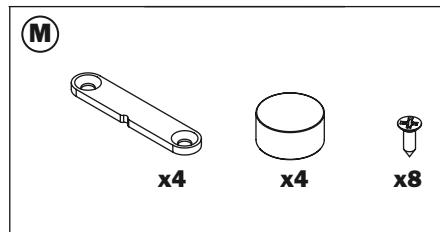
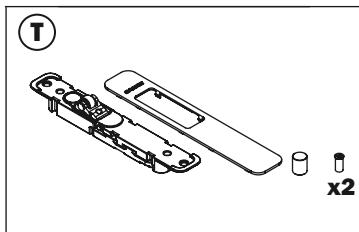
[POR] CONTEÚDO DAS EMBALAGENS

[FRA] CONTENU DES EMBALLAGES

[ZH] 包装组件



[ITA] Opzionale  
 [ENG] Optional  
 [DEU] Optional  
 [FRA] En option  
 [SPA] Opcional  
 [POR] Opcional  
 [ZH] 可选配件



[ITA] Meccanismo con fascia di copertura

[ENG] Mechanism with cover panel

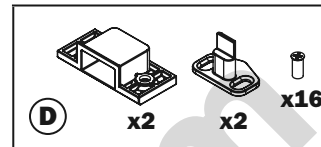
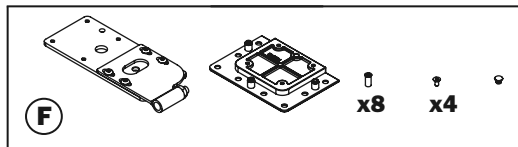
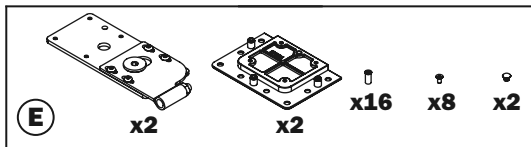
[SPA] Mecanismo con panel de cobertura

[DEU] Mechanismus mit Abdeckung

[POR] Mecanismo com faixa de cobertura

[FRA] Mécanisme avec panneau de couverture

[ZH] 系统带盖板



[ITA] Meccanismo senza fascia di copertura

[ENG] Mechanism without cover panel

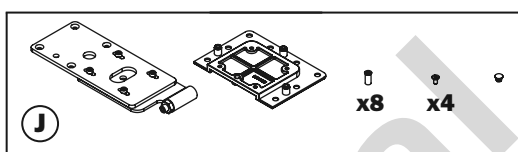
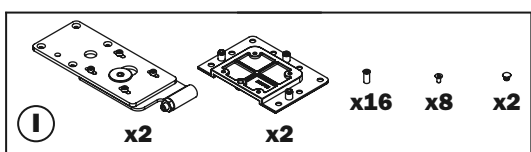
[SPA] Mecanismo sin panel de cobertura

[DEU] Mechanismus ohne Abdeckung

[POR] Mecanismo sem faixa de cobertura

[FRA] Mécanisme sans panneau de couverture

[ZH] 系统不带盖板



[ITA] Kit basi e cerniere

[ENG] Hinge and mounting plate kit

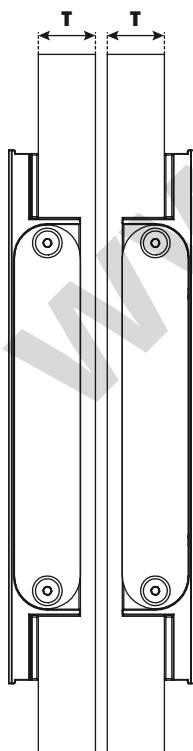
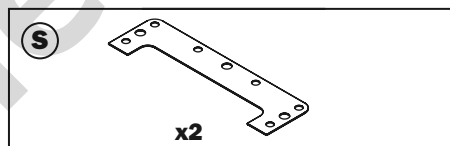
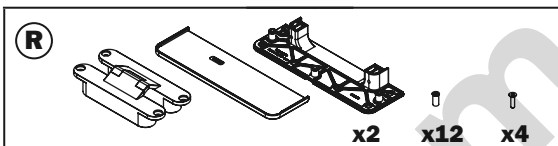
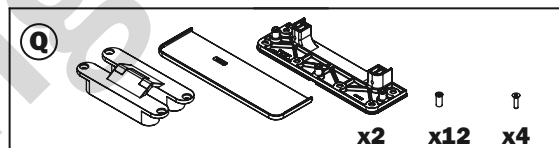
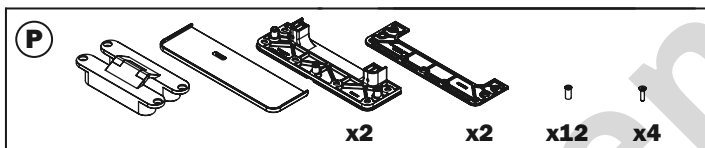
[SPA] Kit bases y bisagras

[DEU] Kit mit Scharnieren und Montageplatten

[POR] Kit bases e dobradiças

[FRA] Kit avec charnières et embases

[ZH] 铰链和底座套装



[ITA] Kit								
[ENG] Kit								
[DEU] Kit								
[FRA] Kit	P	P	Q+S	Q	Q	R+S	R	R
[SPA] Kit								
[POR] Kit								
[ZH] 套装								
T (mm)	18	19	20	21	22	23	24	25

**[ITA]** Messa in bolla del mobile

**[ENG]** Ensure the cabinet is level

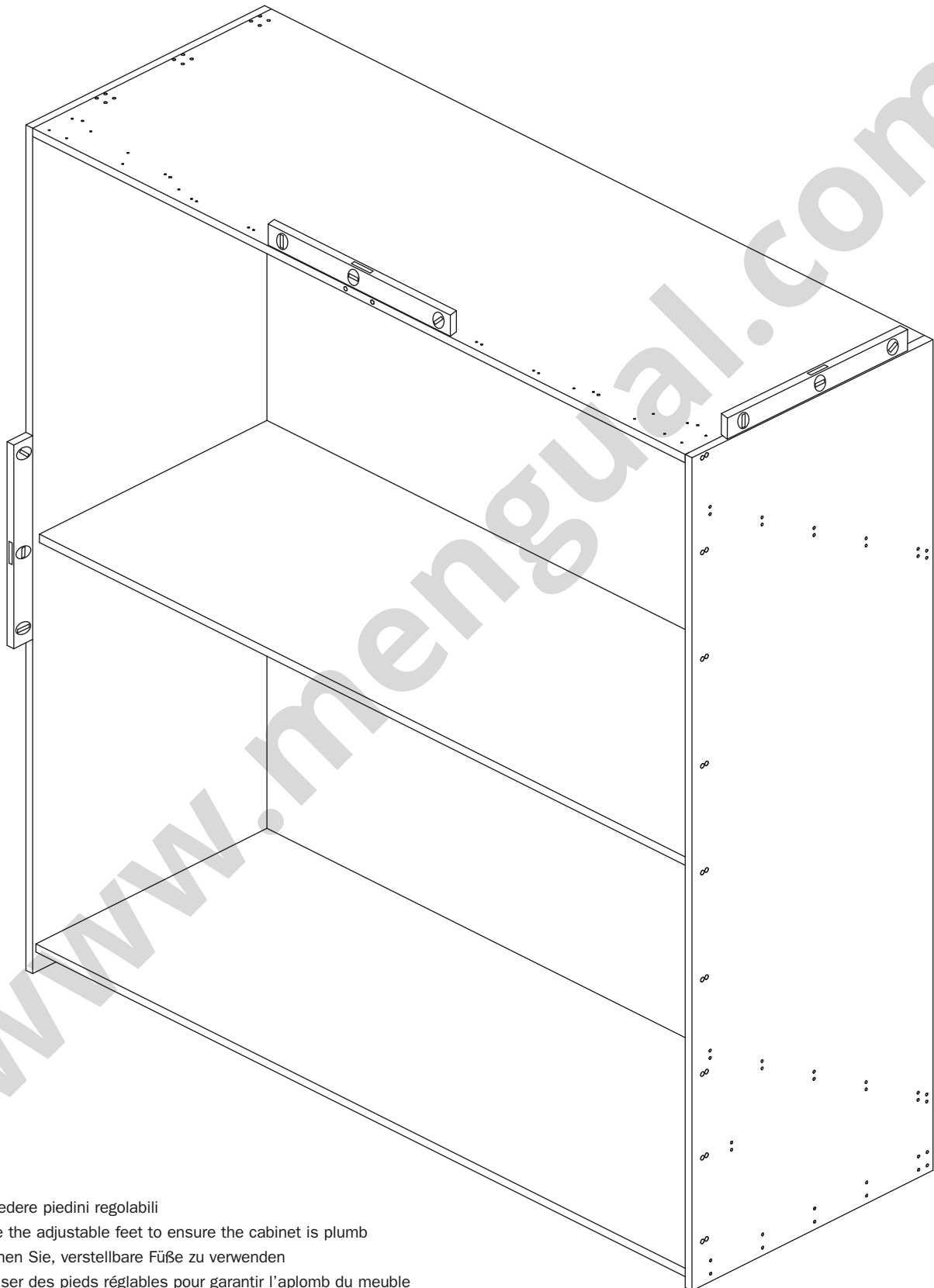
**[SPA]** Puesta en nivelar el mueble

**[DEU]** Richten Sie das Möbel aus

**[POR]** Colocar em nível o móvel

**[FRA]** Nivelier le meuble

**[ZH]** 确保柜体水平



**[ITA]** Prevedere piedini regolabili

**[ENG]** Use the adjustable feet to ensure the cabinet is plumb

**[DEU]** Planen Sie, verstellbare Füße zu verwenden

**[FRA]** Utiliser des pieds réglables pour garantir l'aplomb du meuble

**[SPA]** Prever pies regulables

**[POR]** Utilize niveladores

**[ZH]** 使用调整脚，确保柜体稳固

**[ITA]** Istruzioni di montaggio

**[ENG]** Assembly instructions

**[DEU]** Montageanleitungen

**[FRA]** Instructions de montage

**[SPA]** Instrucciones de montaje

**[POR]** Instruções de montagem

**[ZH]** 安装说明

www.manual.com



[ITA] Installazione profilo inferiore e profili laterali

[ENG] Fixing of the lower profile and side profiles

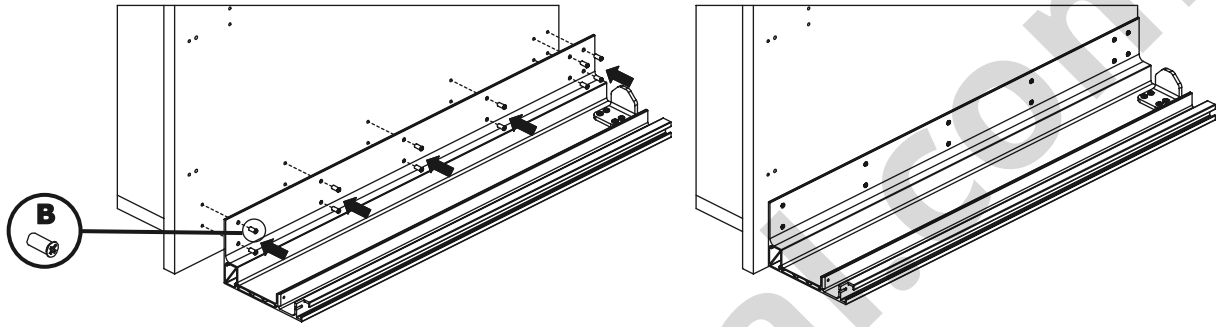
[SPA] Instalación perfil inferior y perfiles laterales

[DEU] Befestigung des unteren Profils und der Seitenprofile

[POR] Instalação do perfil inferior e perfis laterais

[FRA] Fixation du profilé inférieur et des profilés latéraux

[ZH] 固定底部轨道和侧边轨道



[ITA] B = vedere pag. 10

[ENG] B = see page 10

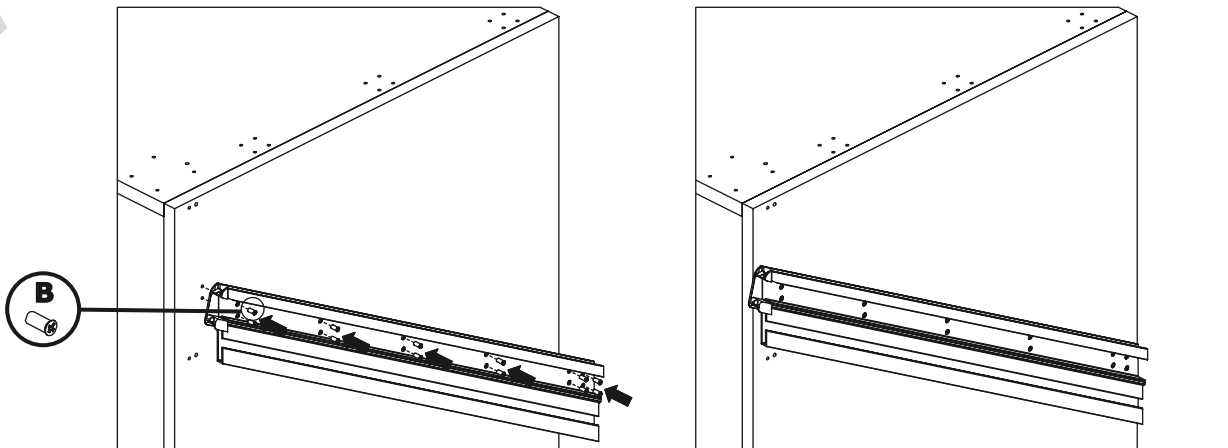
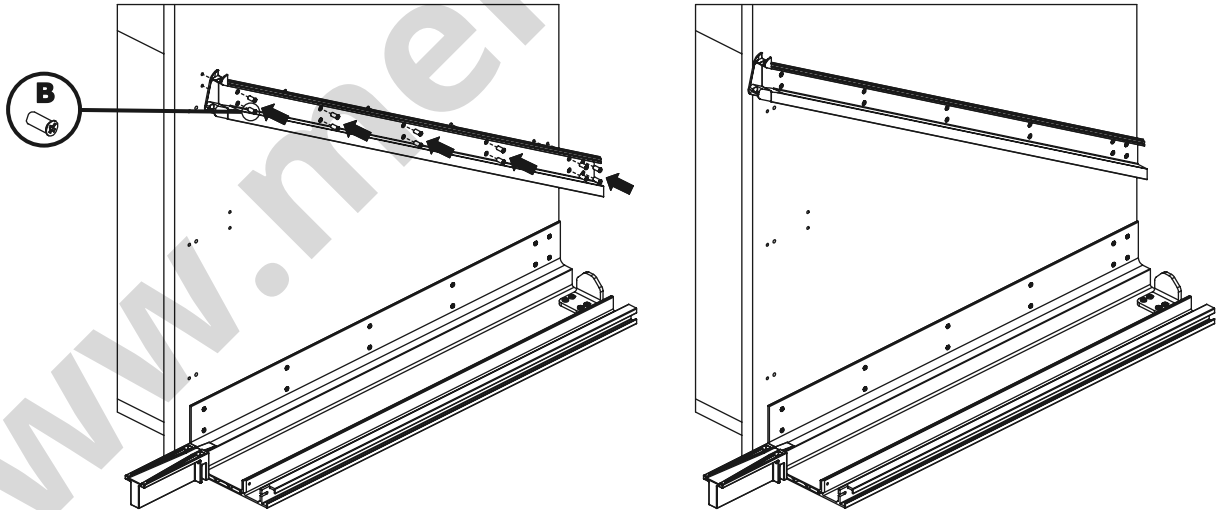
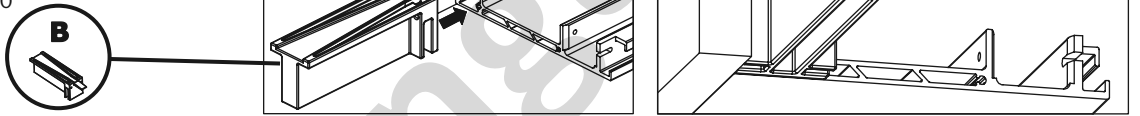
[DEU] B = siehe Seite 10

[FRA] B = voir page 10

[SPA] B = ver a la página 10

[POR] B = ver pág. 10

[ZH] B = 详见第 10 页



**[ITA]** Installazione e fissaggio profili superiori

**[ENG]** Fixing of the upper profiles

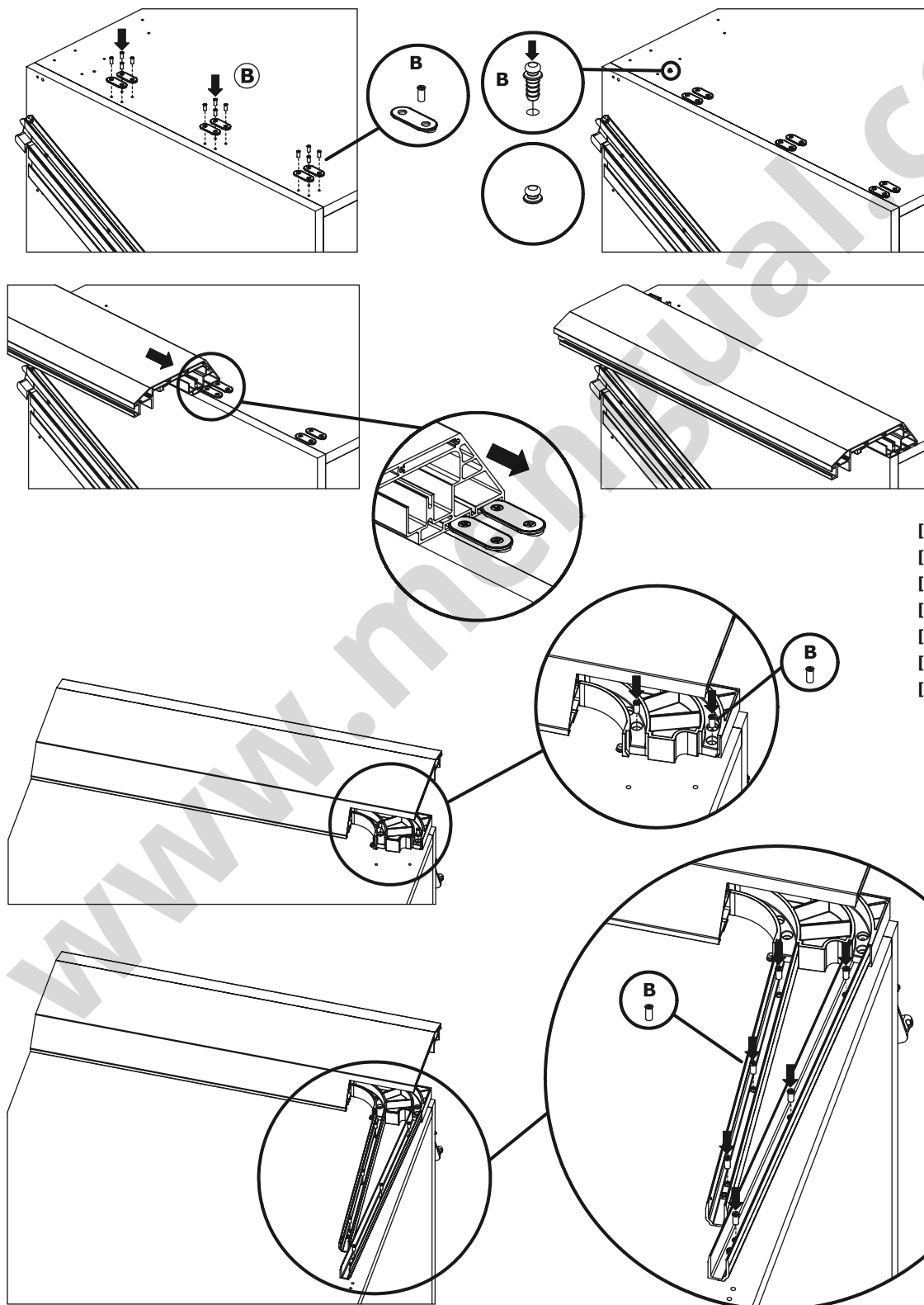
**[SPA]** Instalación y fijación perfiles superiores

**[DEU]** Befestigung der oberen Profile

**[POR]** Instalação e fixação dos perfis superiores

**[FRA]** Fixation des profilés supérieurs

**[ZH]** 固定顶部轨道



**[ITA]** B = vedere pag. 10  
**[ENG]** B = see page 10  
**[DEU]** B = siehe Seite 10  
**[FRA]** B = voir page 10  
**[SPA]** B = ver a la página 10  
**[POR]** B = ver pág. 10  
**[ZH]** B = 详见第 10 页

**[ITA] Fissaggio in nicchia**

Fissaggio alternativo dei profili guida superiori da sotto il cielo per il montaggio in nicchia

**[ENG] Installation in a wall recess**

Alternative fixing of the upper tracks from under the top of the cabinet for the installation in a wall recess

**[DEU] Einbau in einer Wandnische**

Alternative Befestigung der oberen Führungsprofile von unter dem Oberboden des Möbels für Einbau in einer Wandnische

**[FRA] Montage dans une niche murale**

Fixation alternative des rails supérieurs par le dessous du panneau haut du meuble pour le montage dans une niche murale

**[SPA] Instalación en nicho**

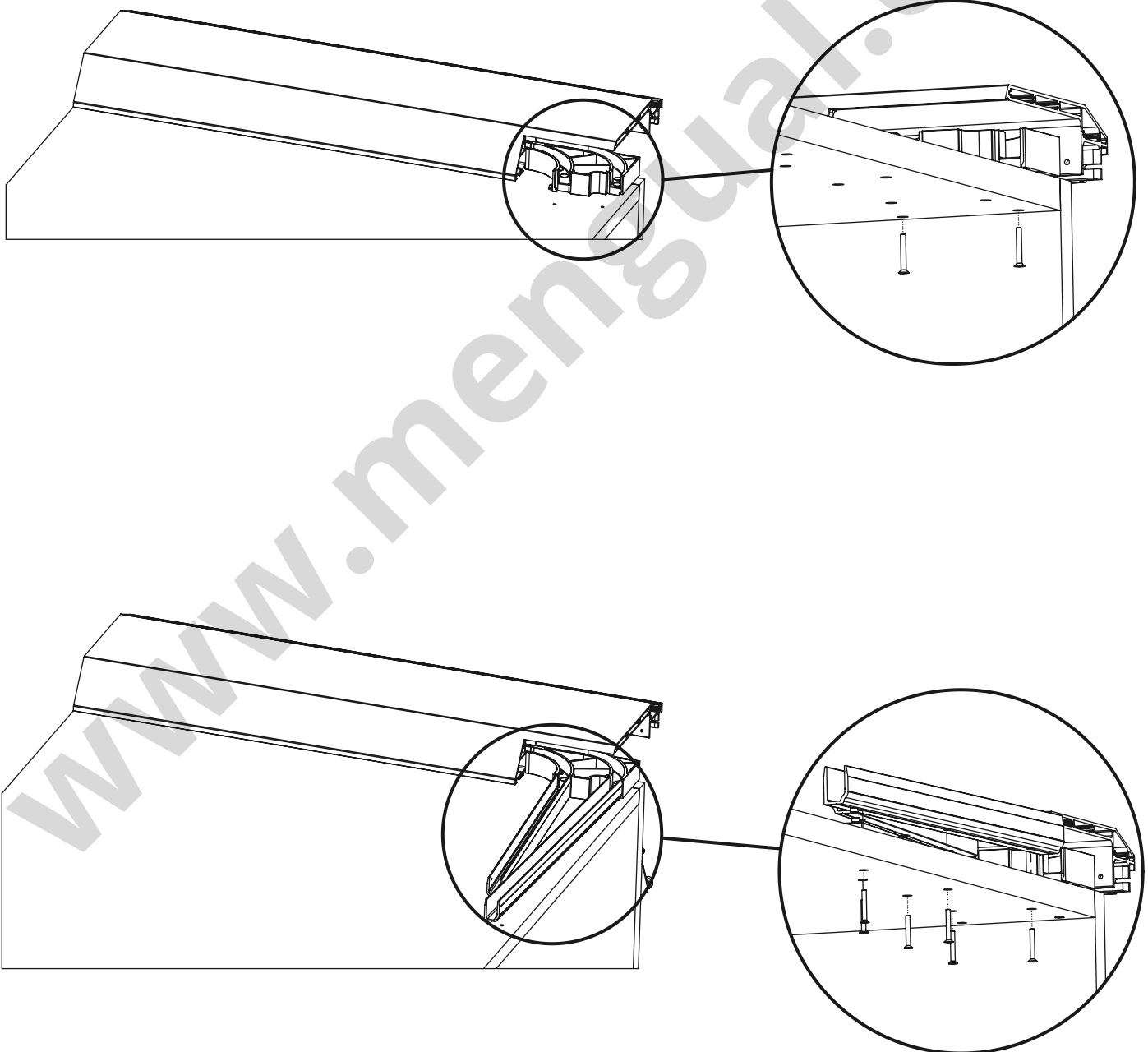
Fijación alternativa de los perfiles guía superiores por debajo balda superior para el montaje en nicho

**[POR] Fixação em nicho**

Fixação alternativa dos perfis guia superiores visto por baixo do chapéu para a montagem em nicho

**[ZH] 入墙式安装**

可以选择从柜体顶板下方固定顶部轨道，以进行入墙式安装



**[ITA]** Applicazione clip di fissaggio copertura superiore e laterale e fissaggio elemento salva anta

**[ENG]** Application of the fixing clips for the upper and side covers and fixing of the element to protect doors

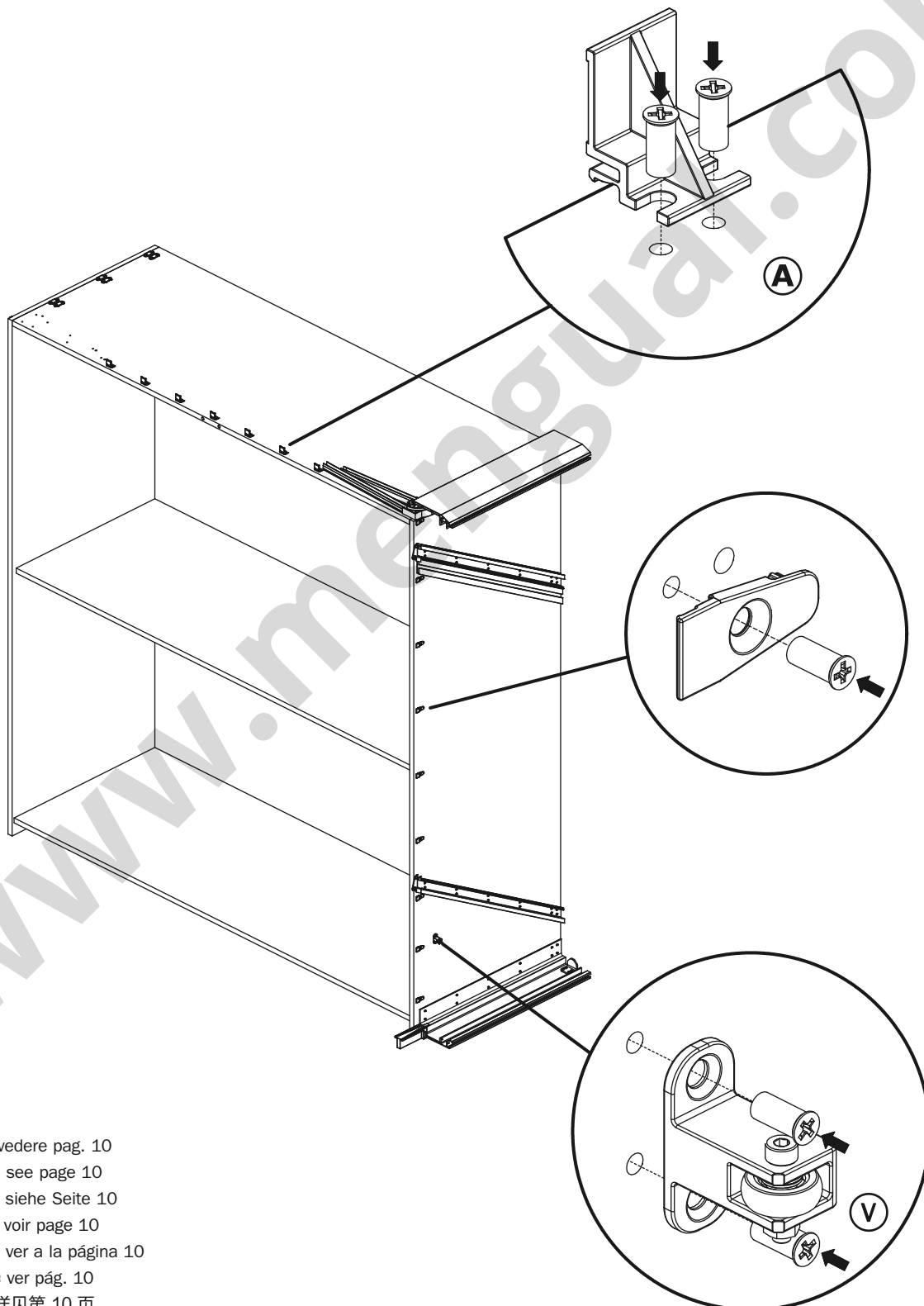
**[SPA]** Aplicación clip de fijación cobertura superior y lateral y fijación elemento de protección puerta

**[DEU]** Montage der Befestigungsclips für die obere und seitliche Abdeckung und Befestigung des Elements zum Schutz der Türen

**[POR]** Instalação do clip de fixação da cobertura superior e lateral e fixação do elemento salva porta

**[FRA]** Mise en place des clips de fixation pour le ache supérieur et latéral et fixation de la pièce pour protéger les portes

**[ZH]** 固定顶部盖条和侧边挡条卡扣，固定门板防护导轮



**[ITA]** A, V = vedere pag. 10

**[ENG]** A, V = see page 10

**[DEU]** A, V = siehe Seite 10

**[FRA]** A, V = voir page 10

**[SPA]** A, V = ver a la página 10

**[POR]** A, V = ver pág. 10

**[ZH]** A, V = 详见第 10 页

**[ITA] Preparazione telaio portante**

Applicazione ruote guida e carrello inferiore portante

**[ENG] Fitting of the load-bearing frame**

Application of the guide rollers and of the lower load-bearing carriage

**[SPA] Preparación marco portante**

Aplicación ruedas guía y carro inferior portante

**[DEU] Vorbereitung des tragenden Rahmens**

Montage der Schieberollen und des unteren tragenden Laufwagens

**[POR] Preparação do quadro portante**

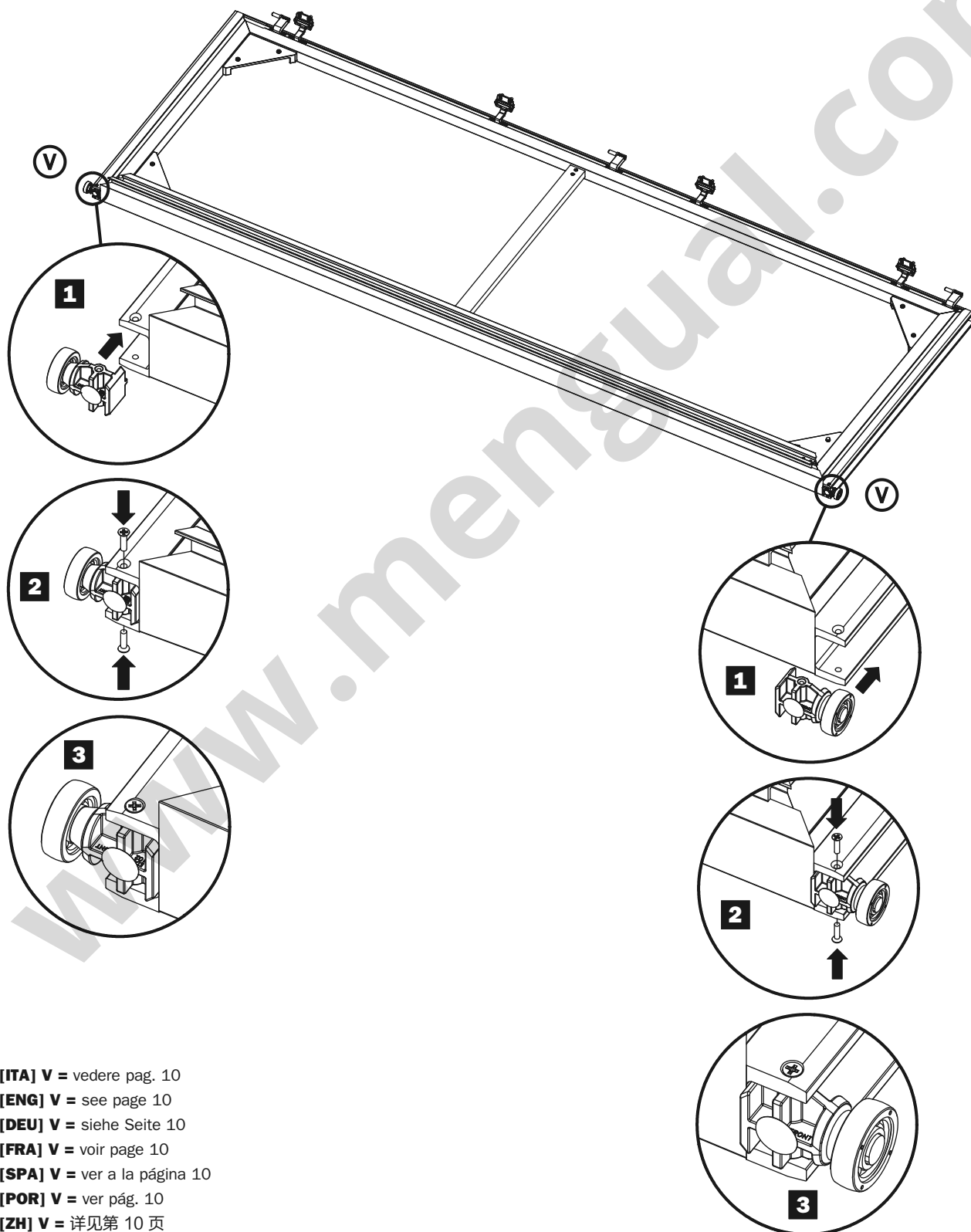
Aplicação da roldana guia e carrinho inferior portante

**[ZH] 安装承重框架**

固定导向滑轮和承重滑轮

**[FRA] Installation du cadre portant**

Installation des galets de roulement et des chariots porteurs inférieurs



**[ITA] V = vedere pag. 10**

**[ENG] V = see page 10**

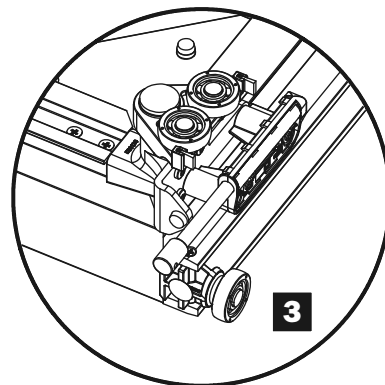
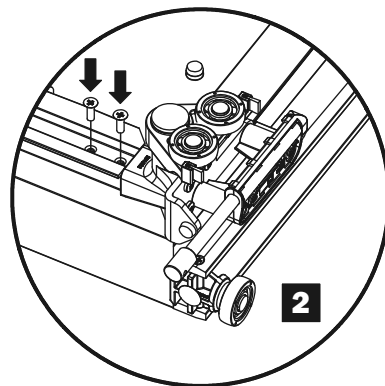
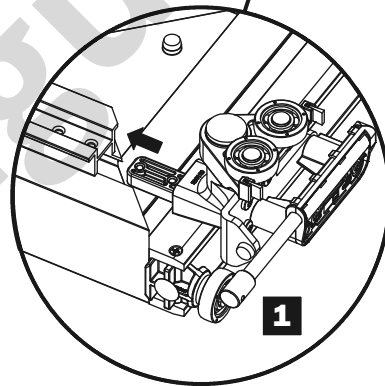
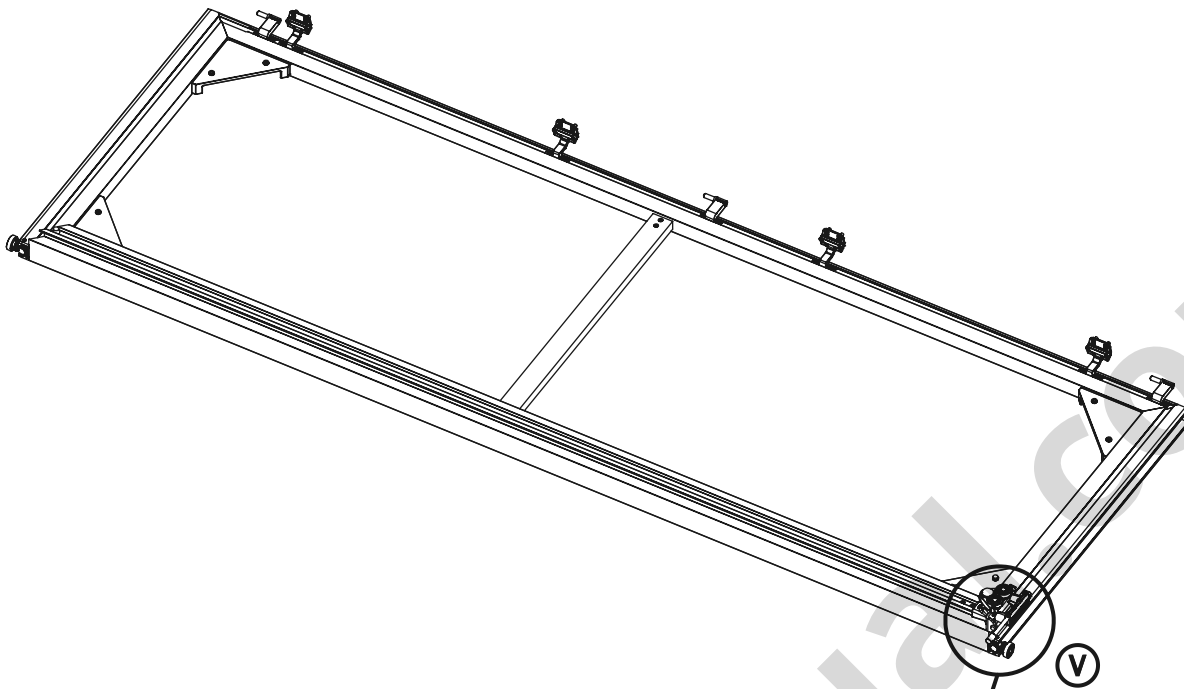
**[DEU] V = siehe Seite 10**

**[FRA] V = voir page 10**

**[SPA] V = ver a la página 10**

**[POR] V = ver pág. 10**

**[ZH] V = 详见第 10 页**



- [ITA] V = vedere pag. 10
- [ENG] V = see page 10
- [DEU] V = siehe Seite 10
- [FRA] V = voir page 10
- [SPA] V = ver a la página 10
- [POR] V = ver pág. 10
- [ZH] V = 详见第 10 页

**[ITA]** Inserimento barra di trasmissione e posizionamento a fine corsa

**[ENG]** Insertion and fixing of the transmission bar

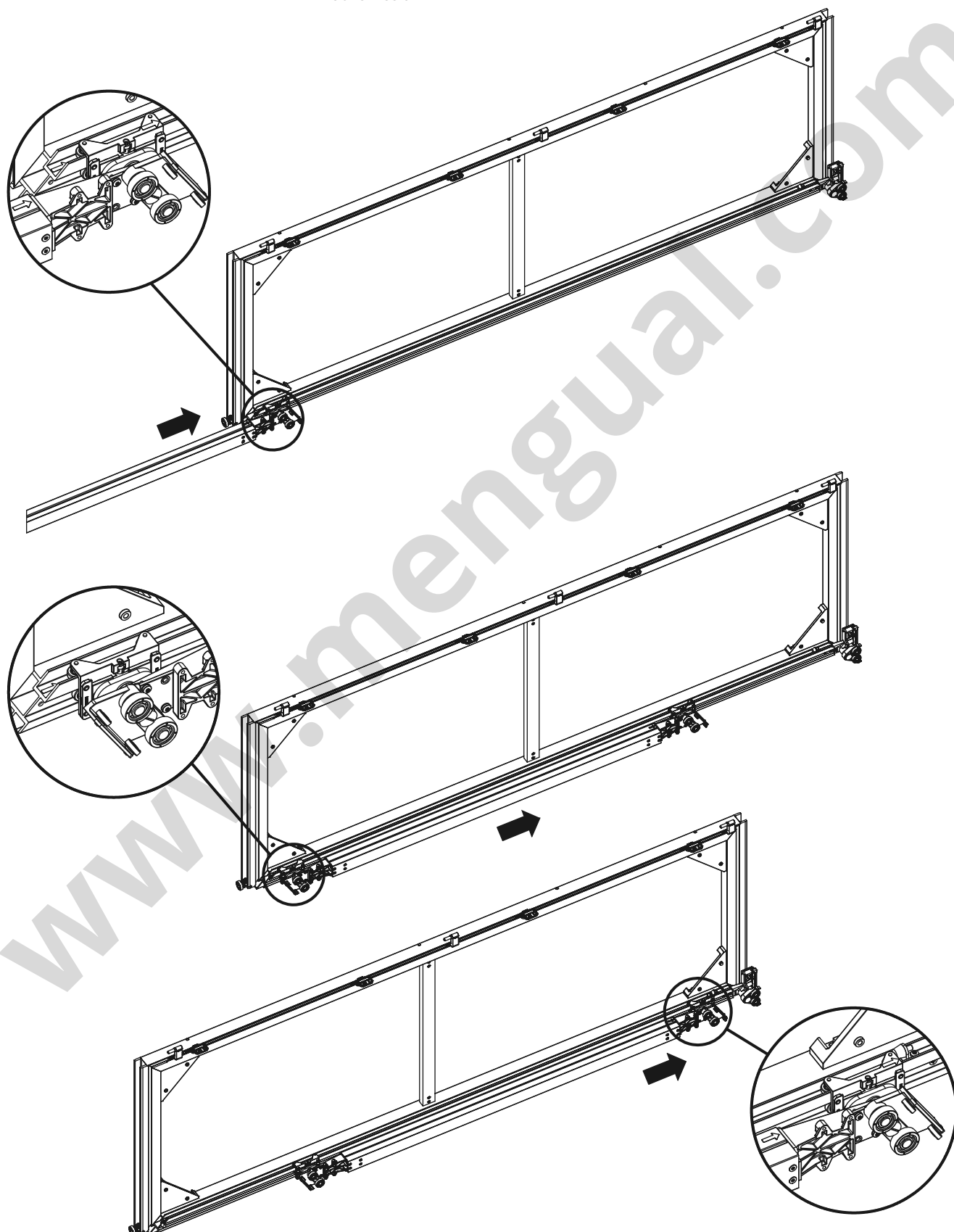
**[SPA]** Inserción barra de transmisión y posicionamiento fin de carrera

**[DEU]** Einsatz und Befestigung der Übertragungsstange

**[POR]** Colocação da barra de transmissão e posicionamento do fim de curso

**[FRA]** Insertion et fixation de la barre de transmission

**[ZH]** 插入和固定联动杆



**[ITA]** Inserimento blocco di sicurezza

**[ENG]** Insertion of the security lock

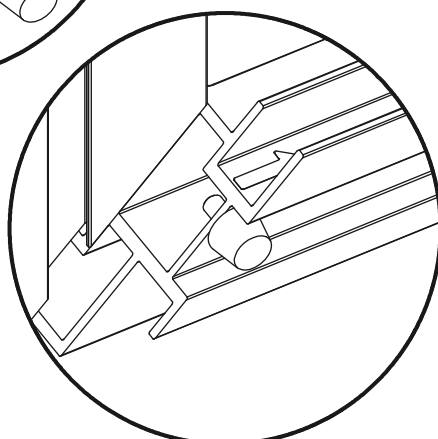
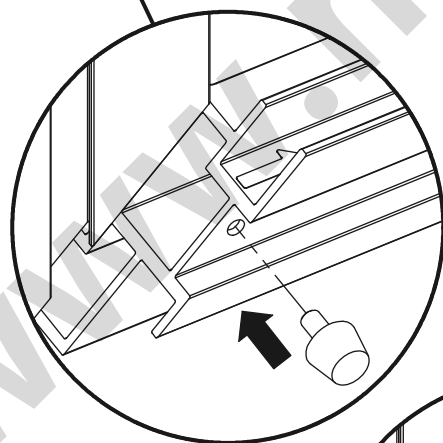
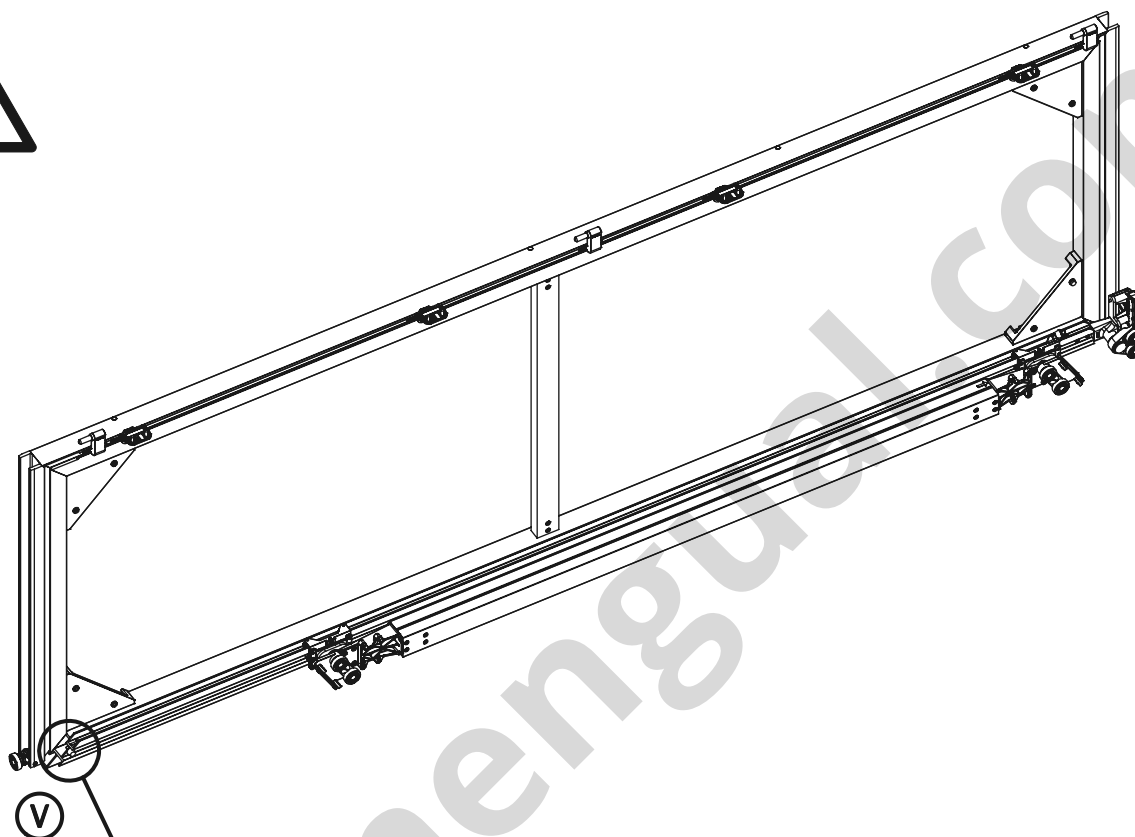
**[SPA]** Inserción tope de seguridad

**[DEU]** Einsatz des Sicherungsstifts

**[POR]** Instalação da parada de segurança

**[FRA]** Insertion du verrou de sécurité

**[ZH]** 插入安全销



**[ITA]** V = vedere pag. 10  
**[ENG]** V = see page 10  
**[DEU]** V = siehe Seite 10  
**[FRA]** V = voir page 10  
**[SPA]** V = ver a la página 10  
**[POR]** V = ver pág. 10  
**[ZH]** V = 详见第 10 页



**[ITA]** Inserimento telaio portante, rimozione slitta invito carrello inferiore

**[ENG]** Insertion of the load-bearing frame, removal of the interlock from the lower carriage

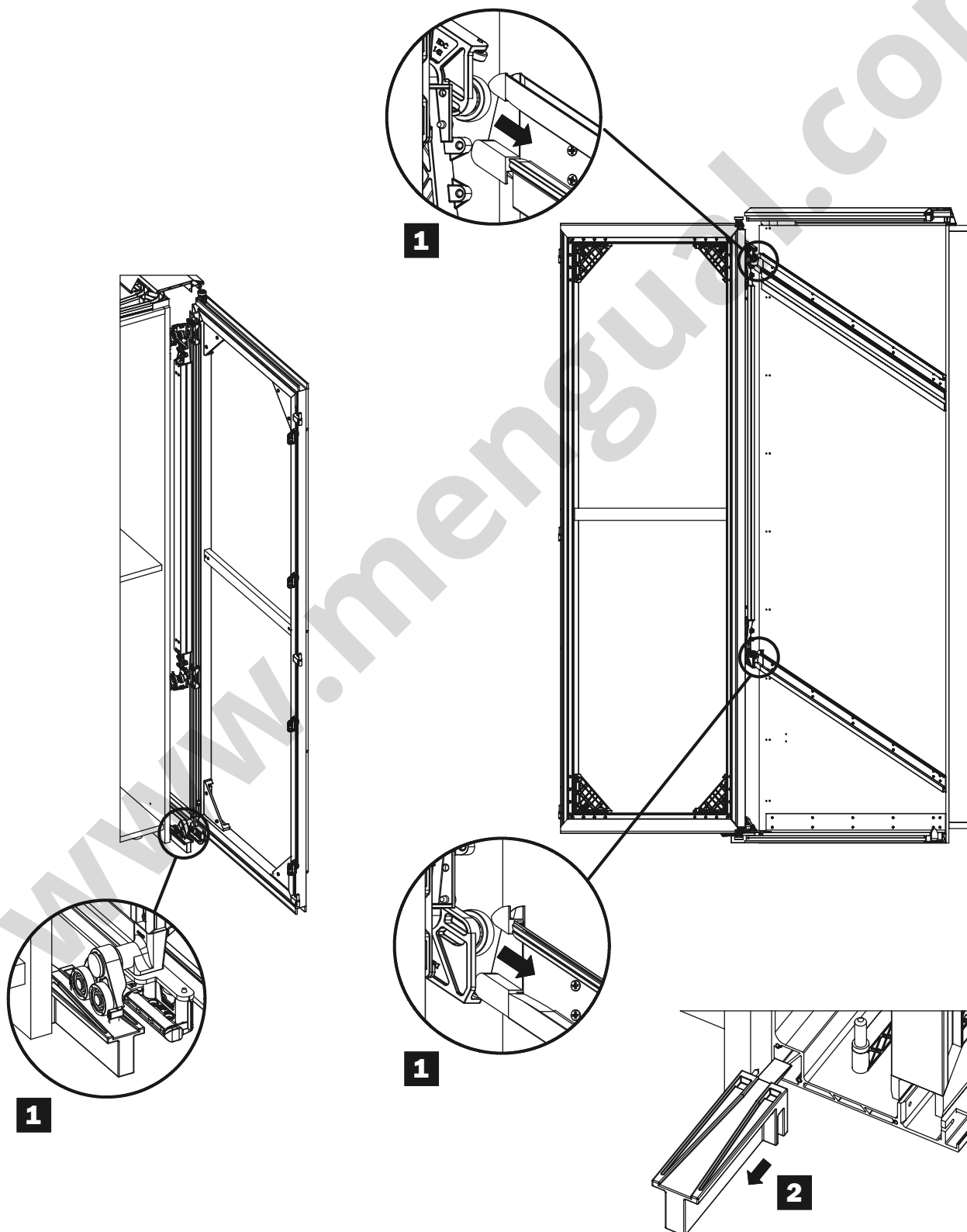
**[SPA]** Inserción marco portante, retirada guiador ayuda al carro inferior

**[DEU]** Befestigung des tragenden Rahmens, Entfernung der Einschubrampe vom unteren Laufprofil

**[POR]** Inserção do quadro portante, remoção da guia que conduz o carrinho inferior

**[ZH]** 滑入承重框架, 移除辅助垫块

**[FRA]** Insertion du cadre portant, retrait du verrouillage du chariot inférieur



[ITA] Inserimento elementi di guida frontali

[ENG] insert the front roller guide

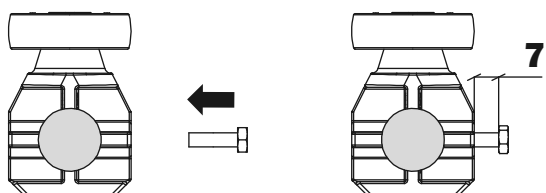
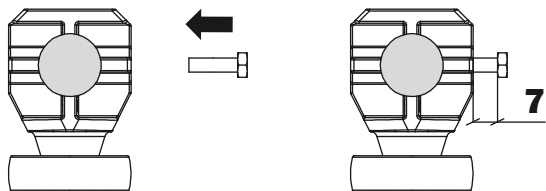
[SPA] Inserción rodamientos de guía frontales

[DEU] Einsatz der vorderen Führungselementen

[POR] Inserção dos elementos de guia frontal

[FRA] Insérer les ferrures de guidage frontaux

[ZH] 插入并固定前端导向滑轮



[ITA] = Indicatore verde rivolto verso l'esterno

[ENG] = Green indicator must face outwards

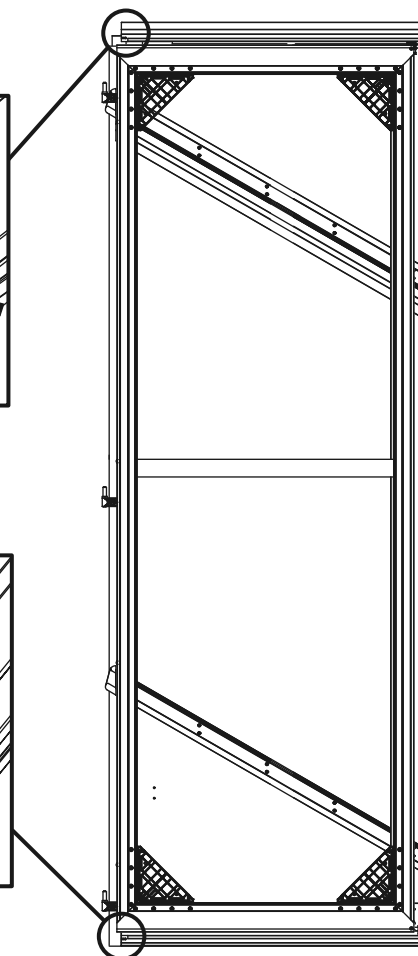
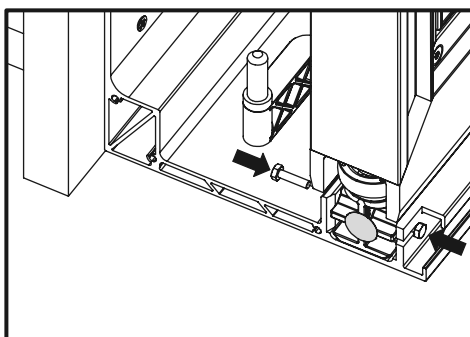
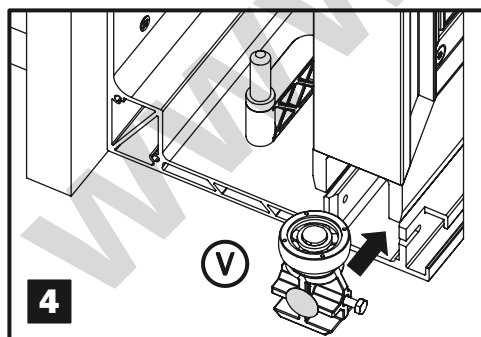
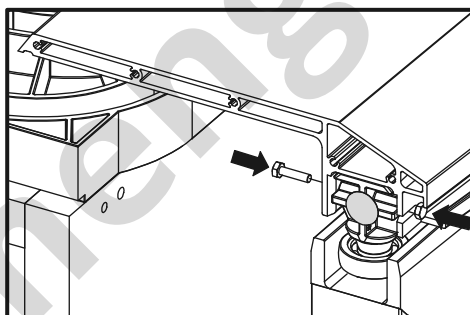
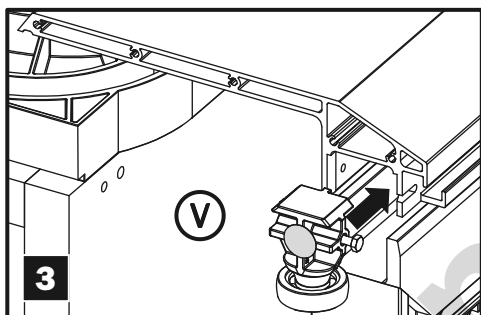
[DEU] = Grüne Anzeige nach außen

[FRA] = Voyant vert tourné vers l'extérieur

[SPA] = Indicador verde orientado hacia el exterior

[POR] = Indicador verde voltado para fora

[ZH] = 绿色标记必须向外



[ITA] V = vedere pag. 10

[ENG] V = see page 10

[DEU] V = siehe Seite 10

[FRA] V = voir page 10

[SPA] V = ver a la página 10

[POR] V = ver pág. 10

[ZH] V = 详见第 10 页

# Exedra2

**[ITA]** Rimozione inviti dai profili laterali inclinati.  
Inserimento e fissaggio slitta magnetica di rallentamento.

**[ENG]** Removal of the interlock from inclined side profiles.  
Fixing of the magnetic buffer for soft insertion.

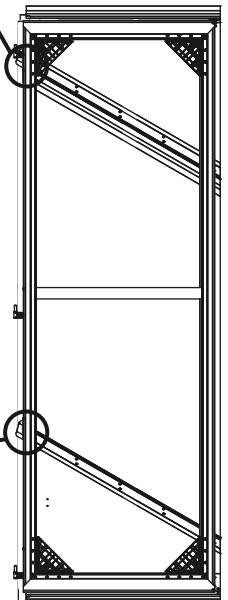
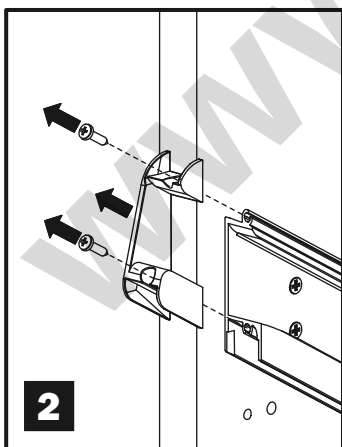
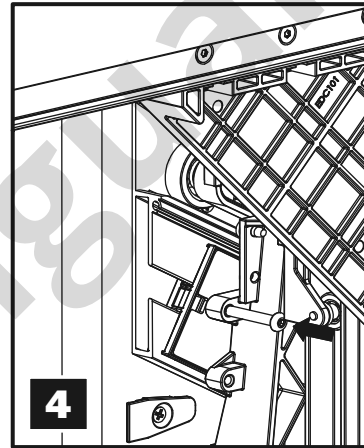
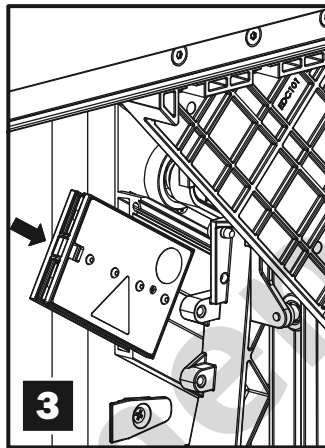
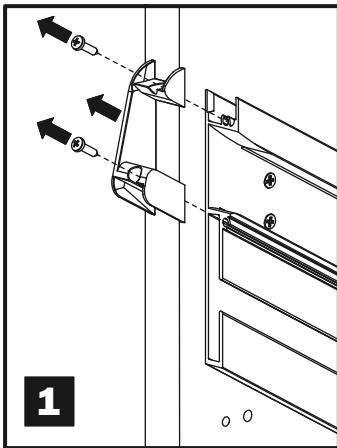
**[SPA]** Retirada de las piezas de ayuda desde los perfiles inclinados.  
Inserción y fijación freno magnético de desaceleración.

**[DEU]** Entfernung der Einschubhilfen von den geneigten Seitenprofilen.  
Einsatz und Befestigung des magnetischen Einzugsdämpfers.

**[POR]** Remoção das ponteiras guias dos perfis laterais inclinados.  
Inserção e fixação da guia magnética de desaceleração.

**[FRA]** Retrait du verrouillage des profilés latéraux inclinés.  
Fixation de l'amortisseur magnétique pour une insertion douce.

**[ZH]** 从倾斜的侧边轨道上移除辅助垫块。  
固定磁力限速模块，以实现阻尼缓冲运行。



**[ITA]** Applicazione tappi di sicurezza frontali sui profili inclinati

**[ENG]** Application of the frontal security caps on the inclined profiles

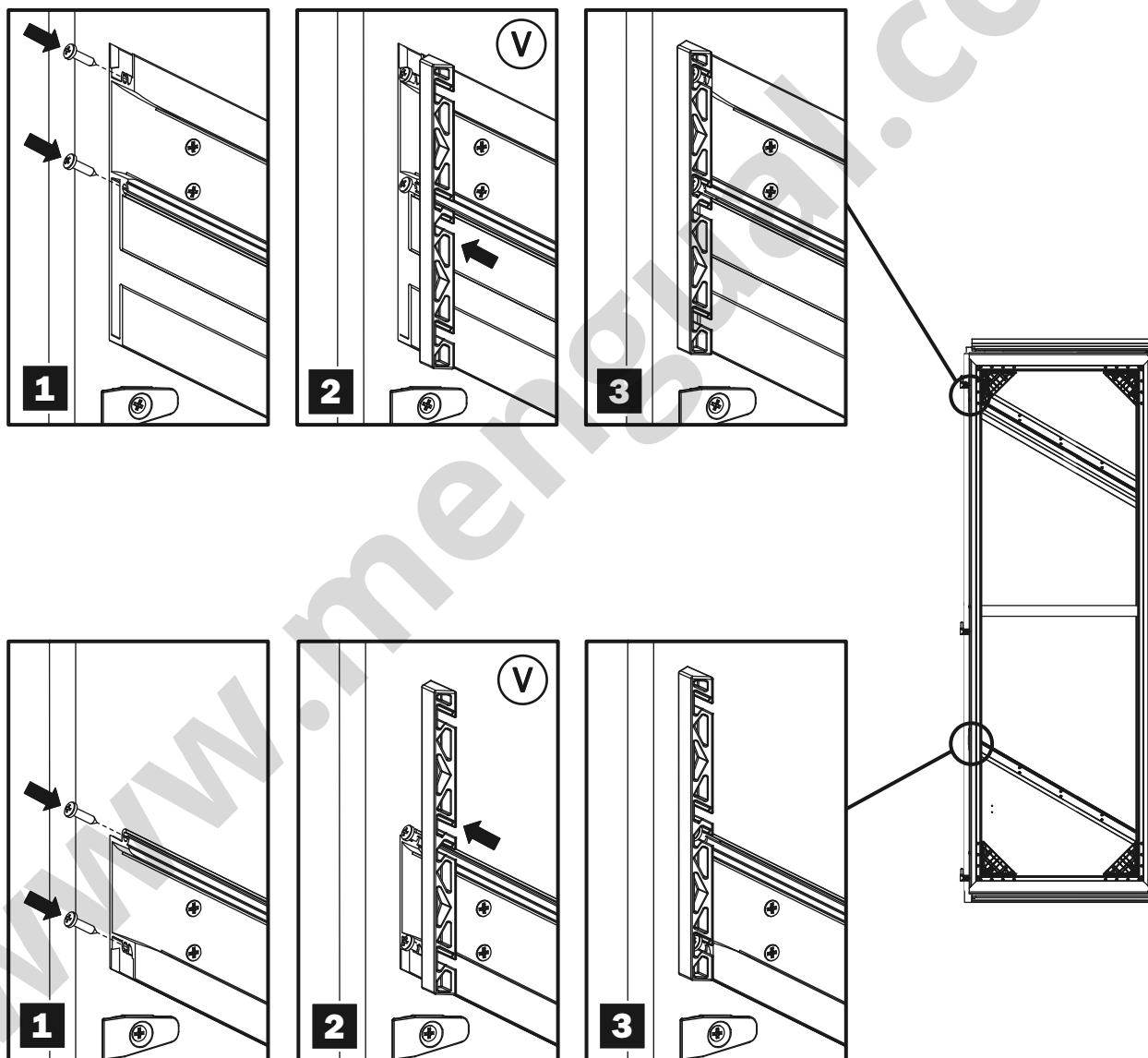
**[SPA]** Aplicación tapas frontales de seguridad sobre los perfiles inclinados

**[DEU]** Montage der vorderen Sicherheitskappen an den geneigten Profilen

**[POR]** Instalação das tampas de segurança frontais nos perfis inclinados

**[FRA]** Application des caches de sécurité frontaux sur les profilés inclinés

**[ZH]** 将安全盖板安装在侧边轨道前端



**[ITA]** V = vedere pag. 10

**[ENG]** V = see page 10

**[DEU]** V = siehe Seite 10

**[FRA]** V = voir page 10

**[SPA]** V = ver a la página 10

**[POR]** V = ver pag. 10

**[ZH]** V = 详见第 10 页

**[ITA]** Applicazione pannello di chiusura telaio, fissaggio con nastro biadesivo

**[ENG]** Application of the closing panel for the frame, fixing with double-sided adhesive system

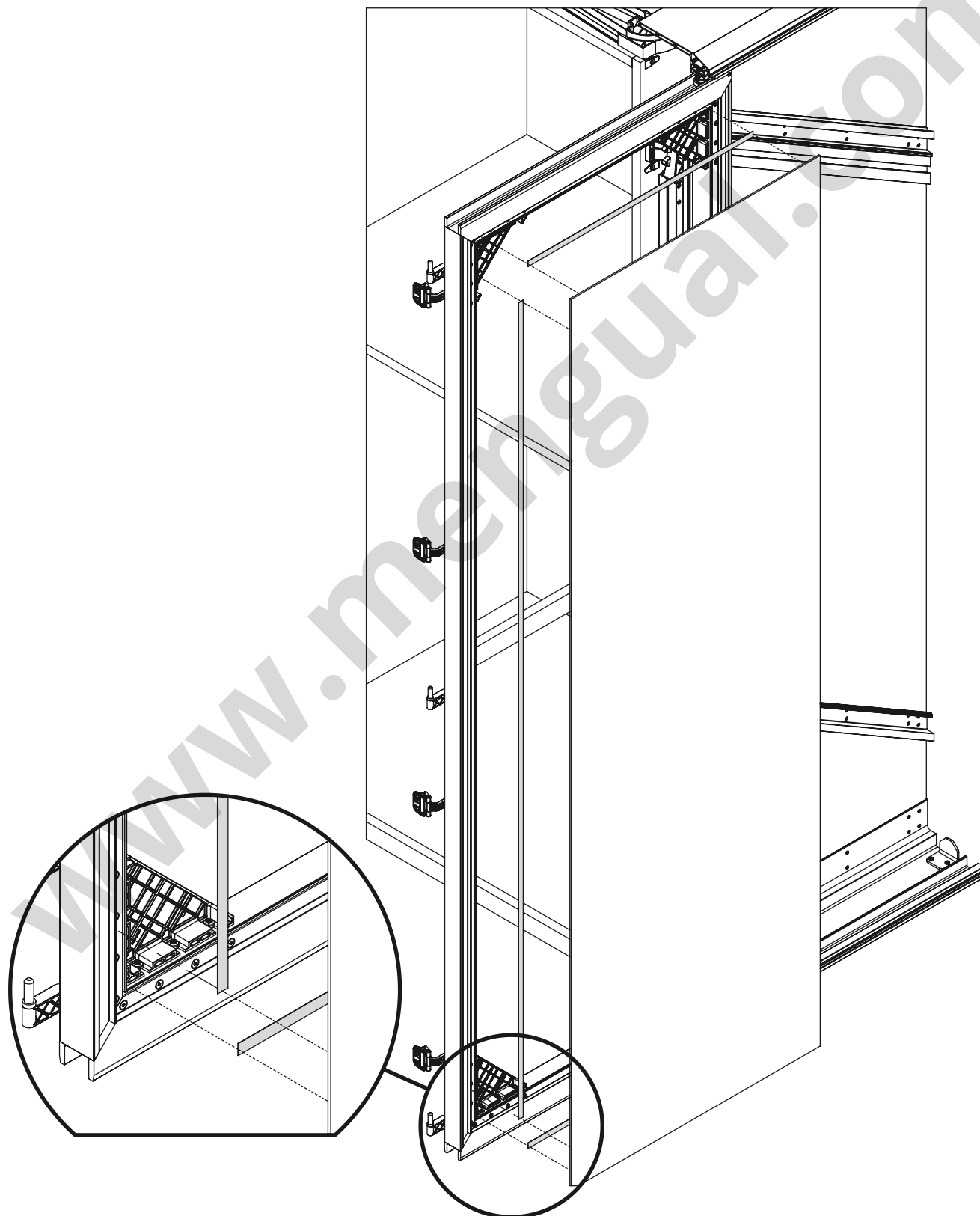
**[SPA]** Aplicación panel cobertor marco, fijación con cinta doble cara

**[DEU]** Montage der Abschlussplatte für den Rahmen und Befestigung mit dem doppelseitigen Klebeband

**[POR]** Instalação do painel de fechamento no quadro, fixação com fita biadesiva

**[ZH]** 安装承重框架封板, 使用双面胶固定

**[FRA]** Installation du panneau de fermeture pour le cadre, fixation avec un adhésif double face



**[ITA]** Applicazione pannello di chiusura telaio, fissaggio con viti

**[ENG]** Application of the closing panel for the frame, fixing with screws

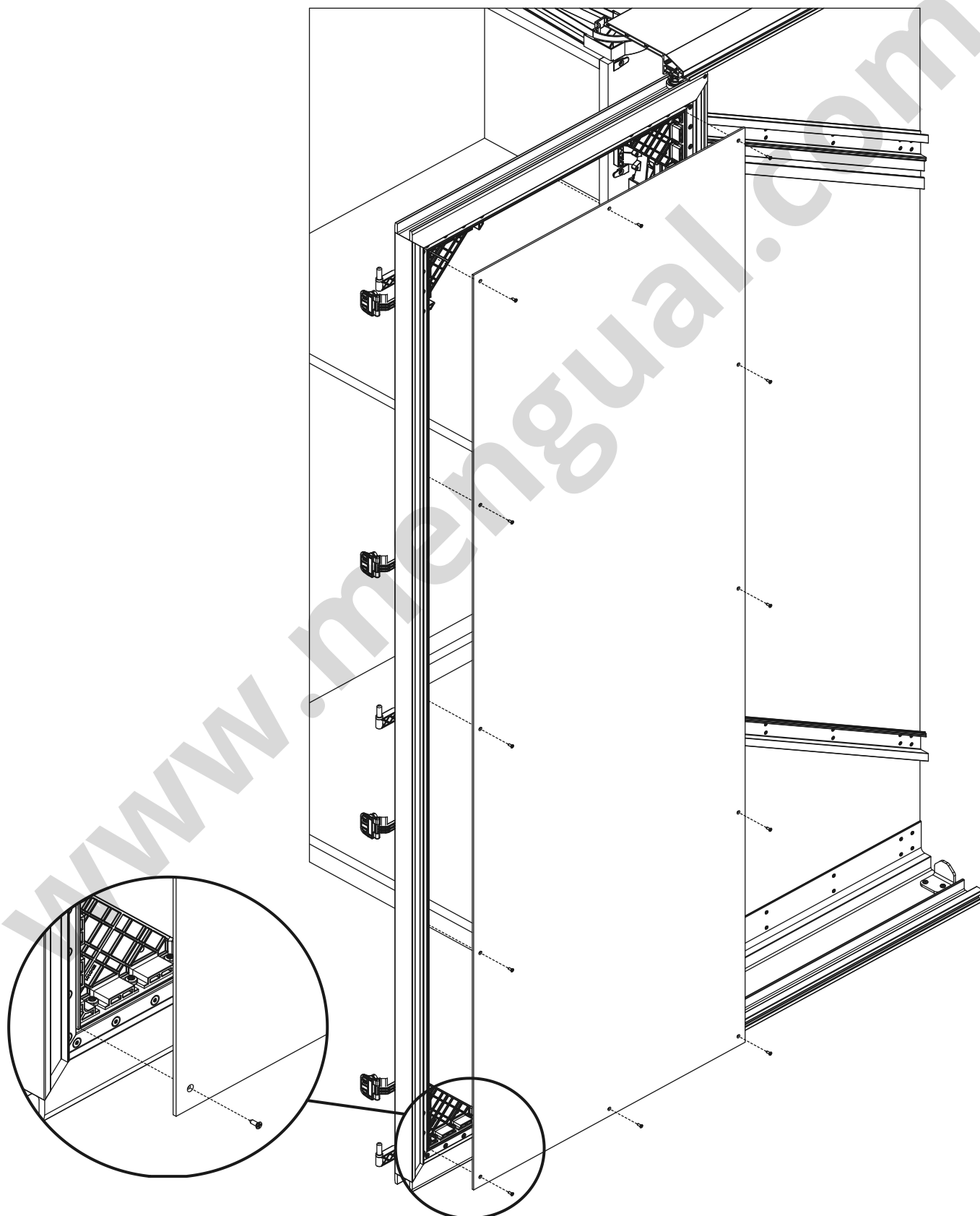
**[SPA]** Aplicación panel cobertor marco, fijación con tornillos

**[DEU]** Montage der Abschlussplatte für den Rahmen und Befestigung mit Schrauben

**[POR]** Instalação do painel de fechamento no quadro, fixação com parafusos

**[FRA]** Installation du panneau de fermeture pour le cadre, fixation par vis

**[ZH]** 安装承重框架封板，使用螺丝固定



**[ITA]** Applicazione basi su anta interna

**[ENG]** Fixing of the mounting plates on the internal door

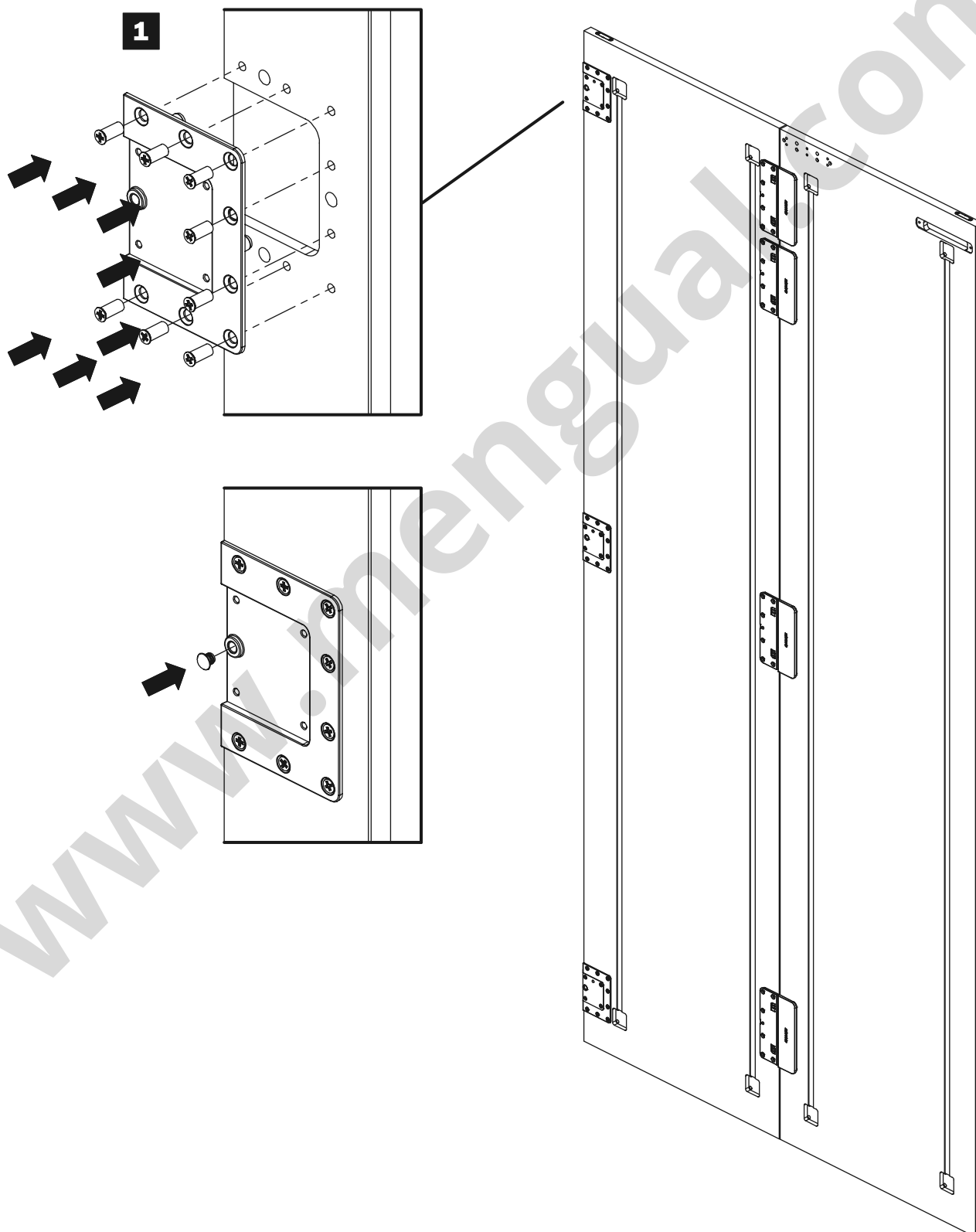
**[SPA]** Aplicación bases sobre puerta interior

**[DEU]** Befestigung der Montageplatten an der Innentür

**[POR]** Instalação das bases na porta interna

**[FRA]** Fixation des embases sur la porte intérieure

**[ZH]** 在内门上固定底座



**[ITA]** Applicazione cerniere

**[ENG]** Fixing of the hinges

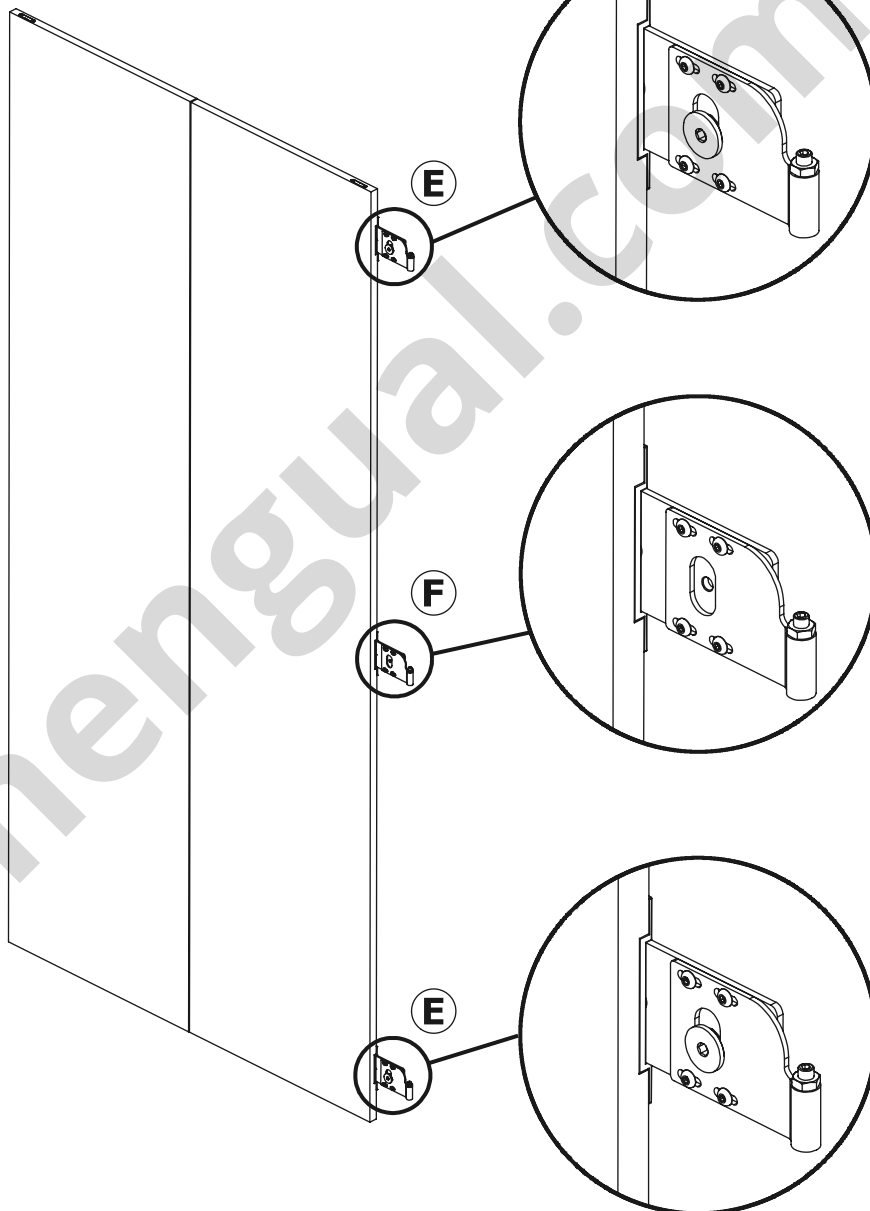
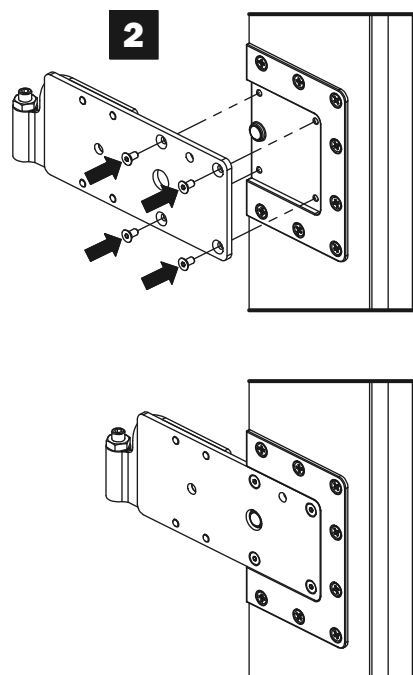
**[SPA]** Aplicación bisagras

**[DEU]** Befestigung der Scharniere

**[POR]** Instalação das dobradiças

**[FRA]** Fixation des charnières

**[ZH]** 固定铰链



**[ITA]** Cerniera superiore ed inferiore con eccentrico di regolazione.

Cerniera centrale senza eccentrico di regolazione.

**[ENG]** Upper and lower hinge with cam adjuster.

Central hinge without cam adjuster.

**[DEU]** Oberes und unteres Scharnier mit Exzenter für Verstellung.

Mittelscharnier ohne Exzenter für Verstellung.

**[FRA]** Charnière supérieure et inférieure avec vis excentrique de réglage.

Charnière centrale sans vis excentrique de réglage.

**[SPA]** Bisagra superior e inferior con excéntrica de regulación.

Bisagra central sin excéntrica de regulación.

**[POR]** Dobradiça superior e inferior com excêntrico de regulagem.

Dobradiça central sem excêntrico de regulagem.

**[ZH]** 顶部和底部铰链带凸轮调节，中间铰链不带凸轮调节。

**[ITA]** E, F = vedere pag. 11

**[ENG]** E, F = see page 11

**[DEU]** E, F = siehe Seite 11

**[FRA]** E, F = voir page 11

**[SPA]** E, F = ver a la página 11

**[POR]** E, F = ver pág.11

**[ZH]** E, F = 详见第 11 页



**[ITA]** Applicazione cerniere di collegamento tra anta interna e anta esterna

**[ENG]** Fixing of the connection hinges between the internal door and the external door

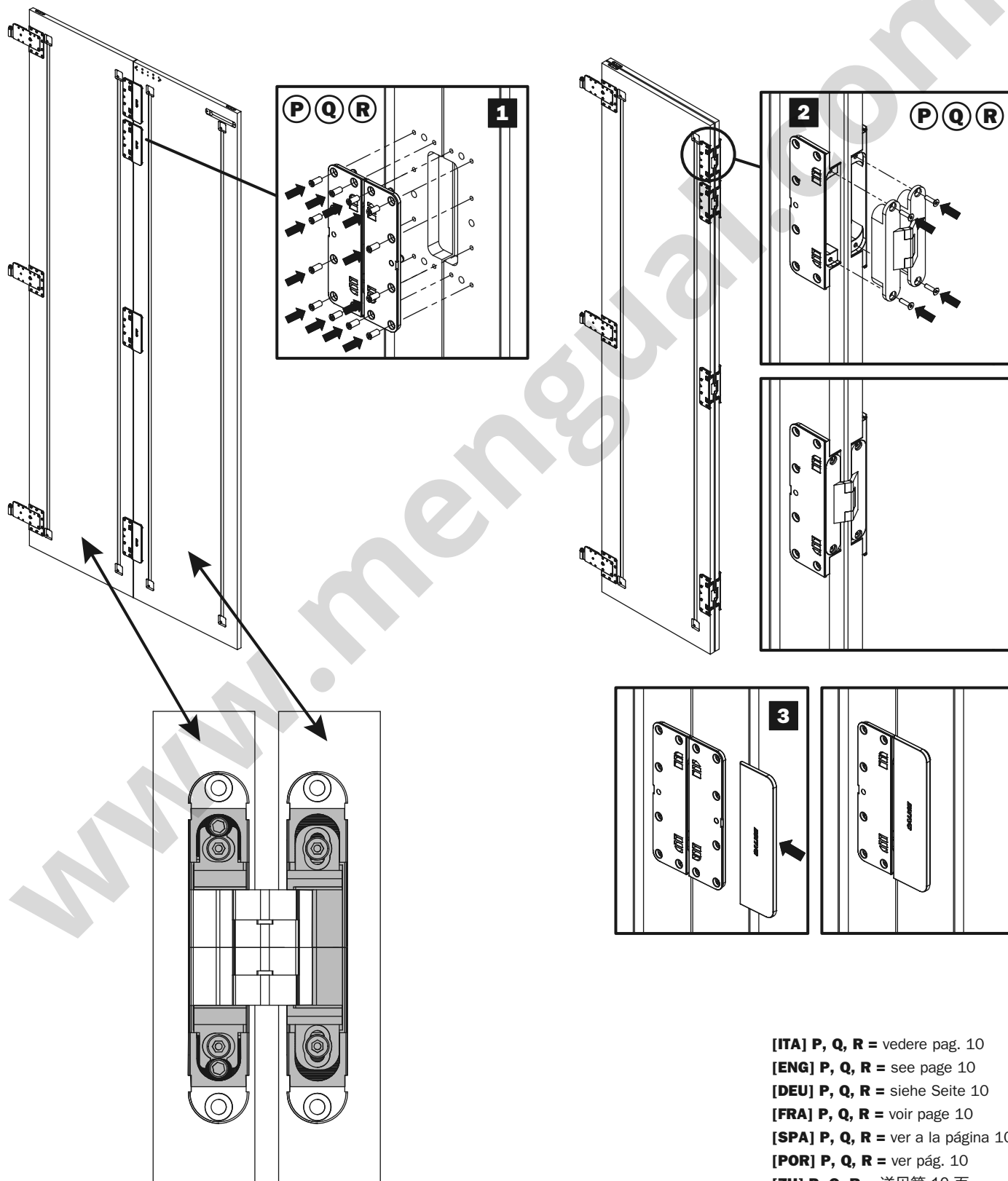
**[SPA]** Aplicación bisagras de conexión entre puerta interior y puerta exterior

**[DEU]** Befestigung der Verbindungsscharniere zwischen der Innentür und der Außentür

**[POR]** Instalação das dobradiças de ligação entre porta interna e porta externa

**[FRA]** Fixation des charnières de connexion entre la porte intérieure et la porte extérieure

**[ZH]** 在内门和外门之间固定连接铰链



**[ITA]** P, Q, R = vedere pag. 10  
**[ENG]** P, Q, R = see page 10  
**[DEU]** P, Q, R = siehe Seite 10  
**[FRA]** P, Q, R = voir page 10  
**[SPA]** P, Q, R = ver a la página 10  
**[POR]** P, Q, R = ver pág. 10  
**[ZH]** P, Q, R = 详见第 10 页

**[ITA]** Applicazione basi su anta interna

**[ENG]** Fixing of the mounting plates on the internal door

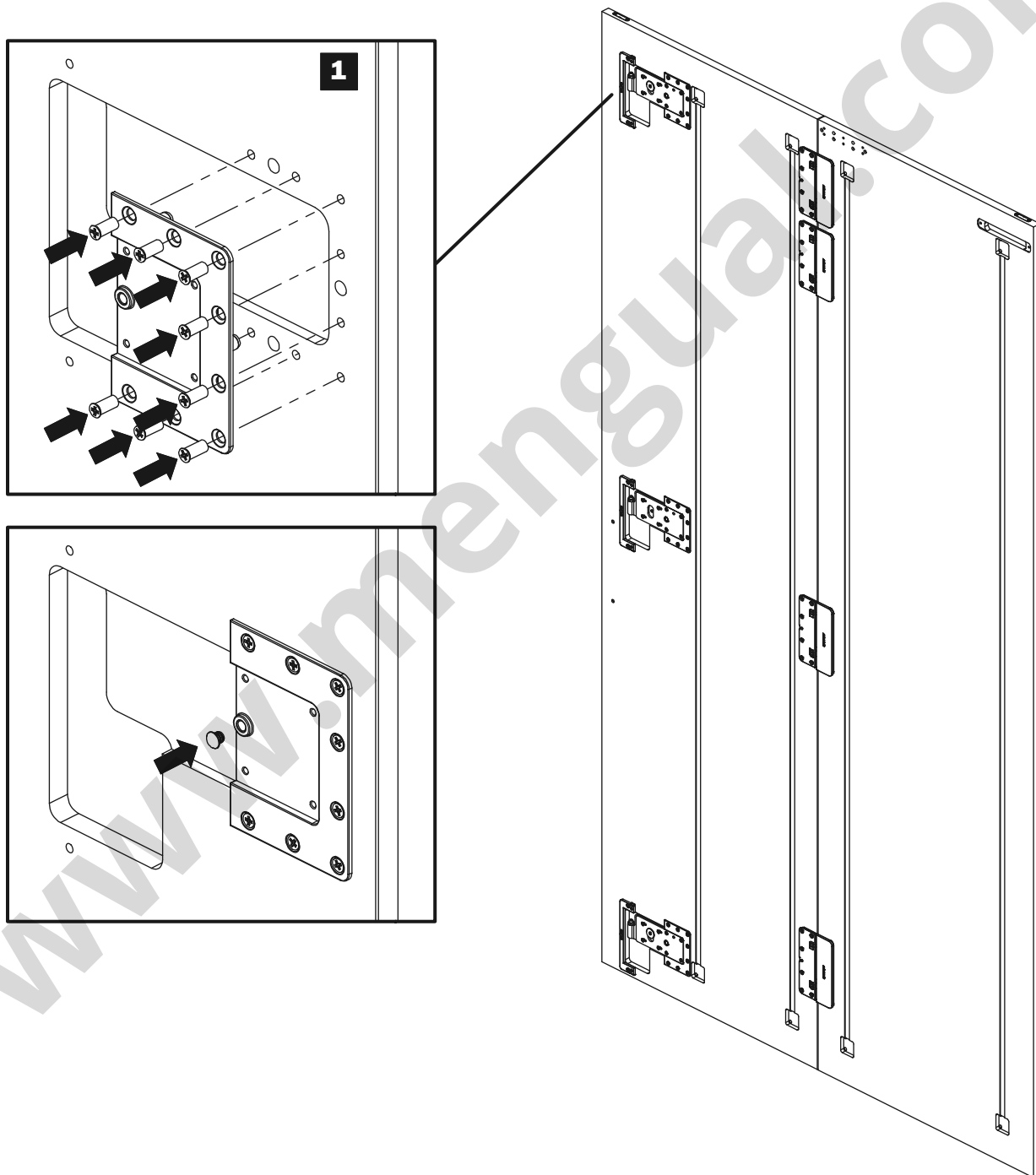
**[SPA]** Aplicación bases sobre puerta interior

**[DEU]** Befestigung der Montageplatten an der Innentür

**[POR]** Instalação das bases na porta interna

**[ZH]** 在内门上固定底座

**[FRA]** Fixation des embases sur la porte intérieure



**[ITA]** Applicazione cerniere e sostegno per cover

**[ENG]** Fixing of the hinges and the cover support

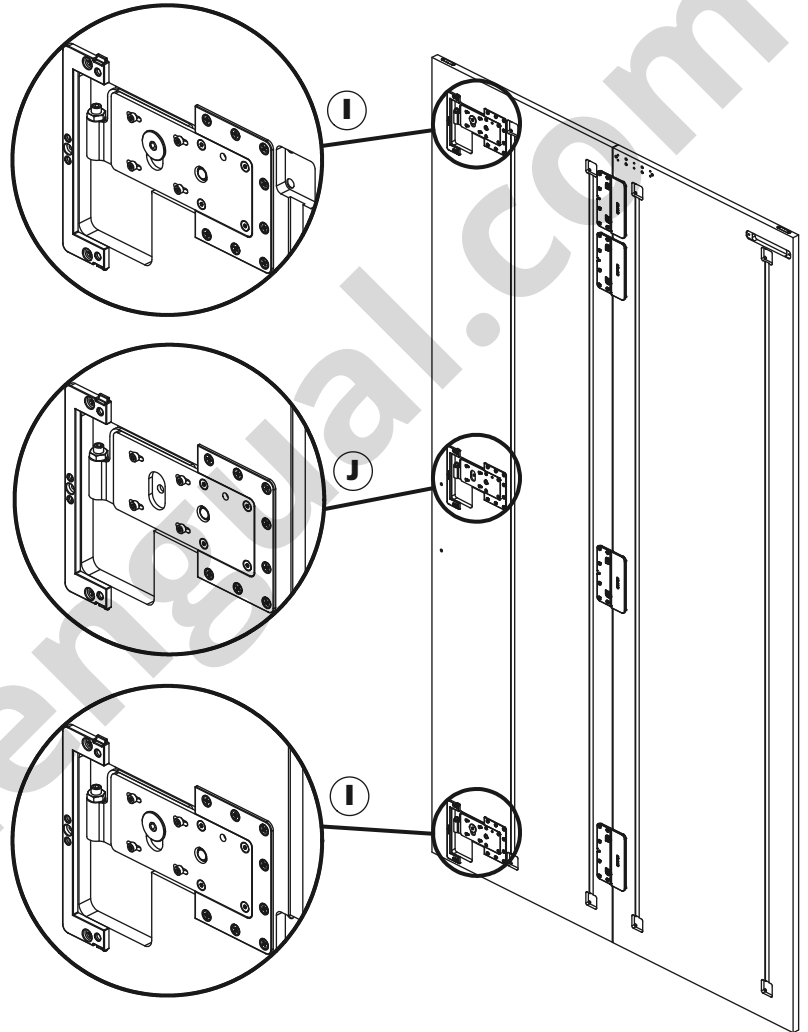
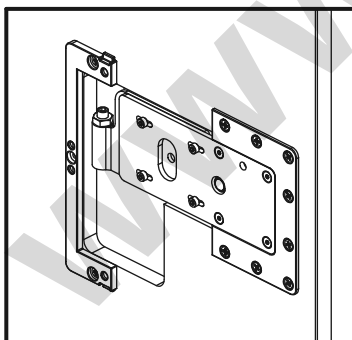
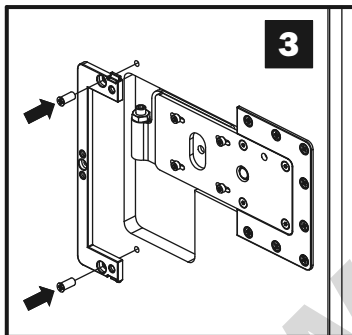
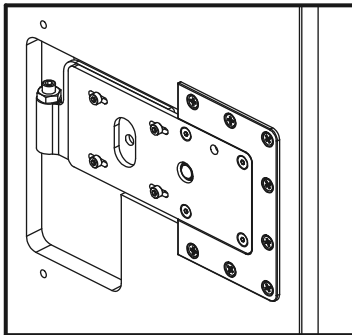
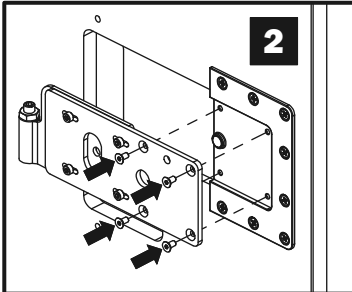
**[SPA]** Aplicación bisagras y soporte para placa de cobertura

**[DEU]** Befestigung der Scharniere und der Unterstützung für die Abdeckung

**[POR]** Instalação das dobradiças e suportes para capa

**[FRA]** Fixation des charnières et du support pour cache

**[ZH]** 固定铰链和盖板连接件



**[ITA]** Cerniera superiore ed inferiore con eccentrico di regolazione.  
Cerniera centrale senza eccentrico di regolazione.

**[ENG]** Upper and lower hinge with cam adjuster.  
Central hinge without cam adjuster.

**[DEU]** Oberes und unteres Scharnier mit Exzenter für Verstellung.  
Mittelscharnier ohne Exzenter für Verstellung.

**[FRA]** Charnière supérieure et inférieure avec vis excentrique de réglage.  
Charnière centrale sans vis excentrique de réglage.

**[SPA]** Bisagra superior e inferior con excéntrica de regulación.  
Bisagra central sin excéntrica de regulación.

**[POR]** Dobradiça superior e inferior com excêntrico de regulagem.  
Dobradiça central sem excêntrico de regulagem.

**[ZH]** 顶部和底部铰链带凸轮调节，中间铰链不带凸轮调节。

**[ITA]** I, J = vedere pag. 11

**[ENG]** I, J = see page 11

**[DEU]** I, J = siehe Seite 11

**[FRA]** I, J = voir page 11

**[SPA]** I, J = ver a la página 11

**[POR]** I, J = ver pág. 11

**[ZH]** I, J = 详见第 11 页

**[ITA]** Applicazione cerniere di collegamento tra anta interna e anta esterna

**[ENG]** Fixing of the connection hinges between the internal door and the external door

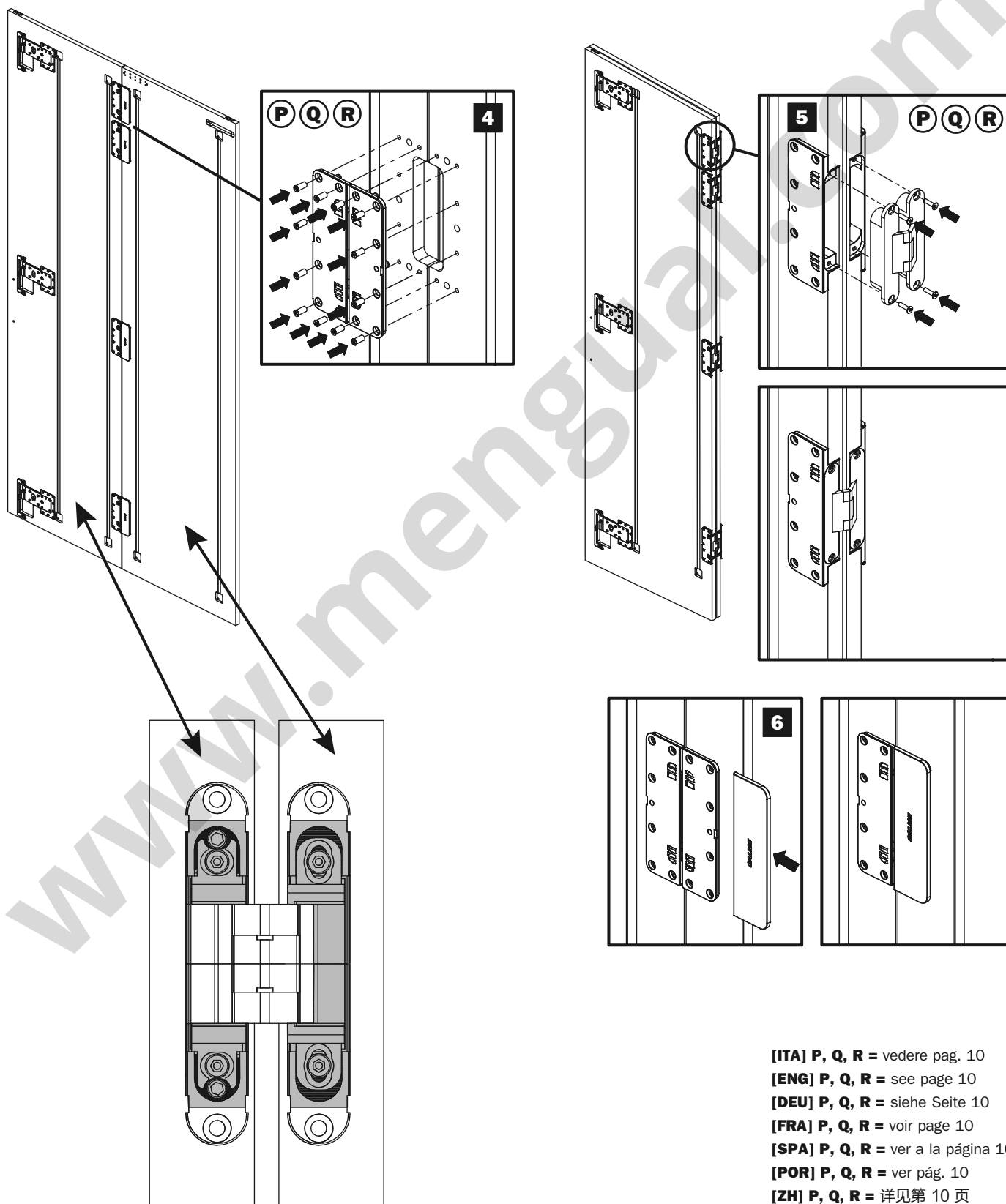
**[SPA]** Aplicación bisagras de conexión entre puerta interior y puerta exterior

**[DEU]** Befestigung von Verbindungsscharnieren zwischen der Innentür und der Außentür

**[POR]** Instalação das dobradiças de conexão entre a porta interna e a porta externa

**[FRA]** Fixation des charnières de connexion entre la porte intérieure et la porte extérieure

**[ZH]** 在内门和外门之间固定连接铰链



**[ITA]** P, Q, R = vedere pag. 10  
**[ENG]** P, Q, R = see page 10  
**[DEU]** P, Q, R = siehe Seite 10  
**[FRA]** P, Q, R = voir page 10  
**[SPA]** P, Q, R = ver a la página 10  
**[POR]** P, Q, R = ver pág. 10  
**[ZH]** P, Q, R = 详见第 10 页

**[ITA]** Installare i magneti salva anta (2056FER160.0)

**[ENG]** Install the magnets to protect doors (2056FER160.0)

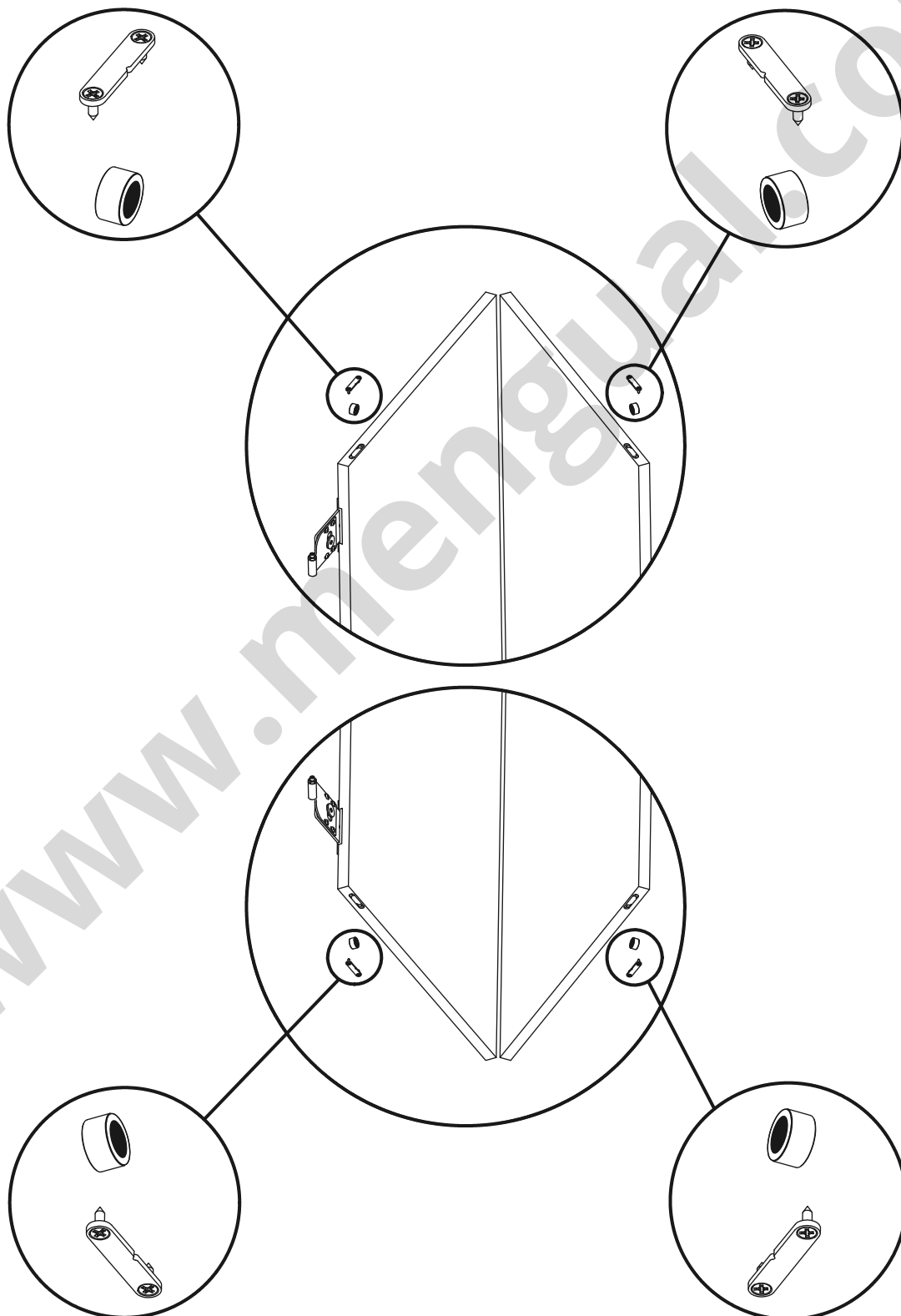
**[SPA]** Instalar los imanes de protección puerta (2056FER160.0)

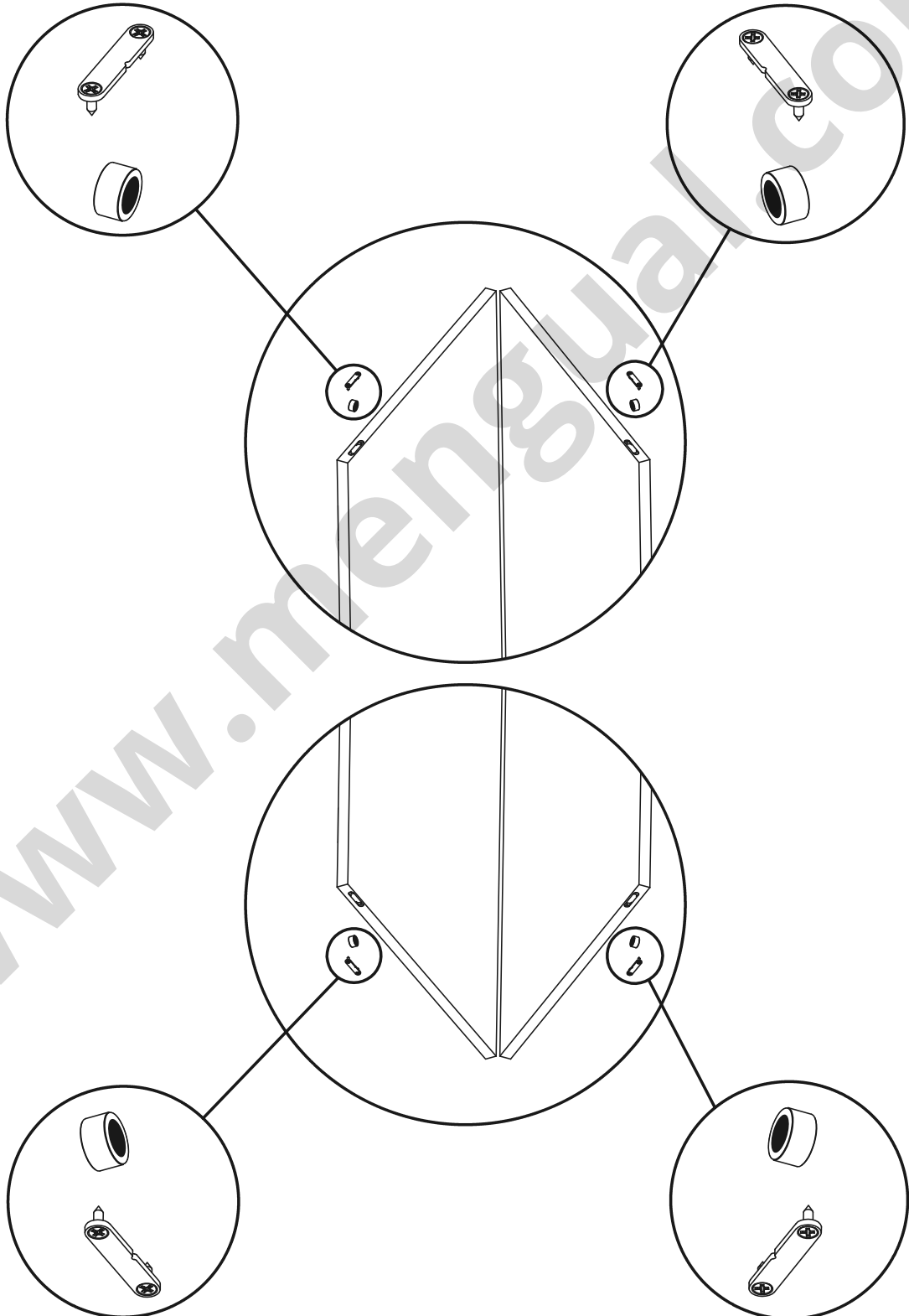
**[DEU]** Befestigung der Magnete zum Schutz der Türen (2056FER160.0)

**[POR]** Instalar os imãs salva porta (2056FER160.0)

**[FRA]** Fixation des aimants pour protéger les portes (2056FER160.0)

**[ZHI]** 安装防撞磁吸 (2056FER160.0)





**[ITA]** Agganciare l'anta interna al telaio portante

**[ENG]** Assembly the internal door to the load-bearing frame

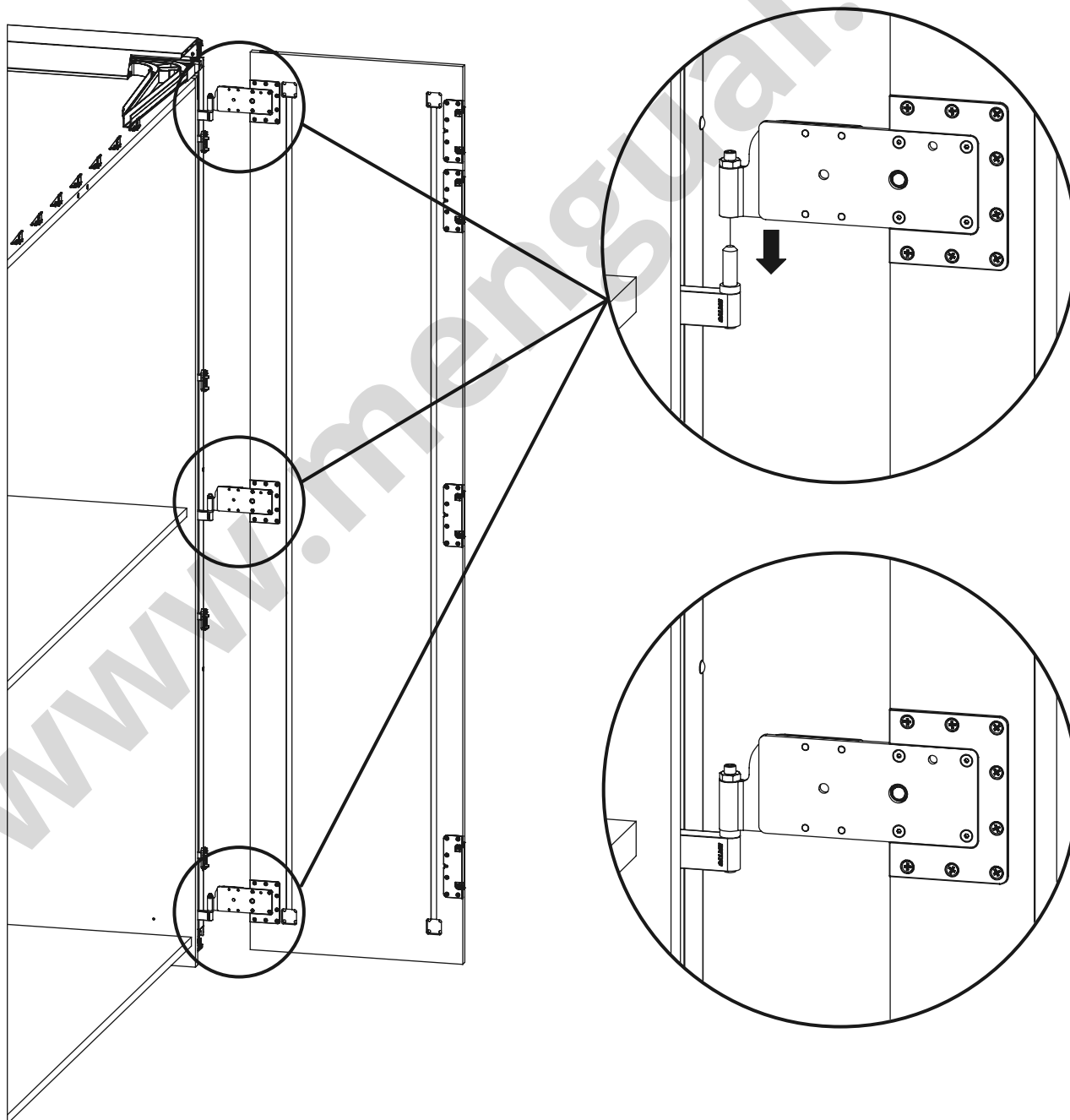
**[SPA]** Enganchar la puerta interior al marco portante

**[DEU]** Montage der Innentür am tragenden Rahmen

**[POR]** Engate a porta interna ao quadro portante

**[FRA]** Fixation de la porte intérieure sur le cadre portant

**[ZH]** 将内门安装至承重框架



**[ITA]** Applicazione placchette di copertura supporti anta per sistema Smart

**[ENG]** Fixing of the cover caps to the door supports for Smart system

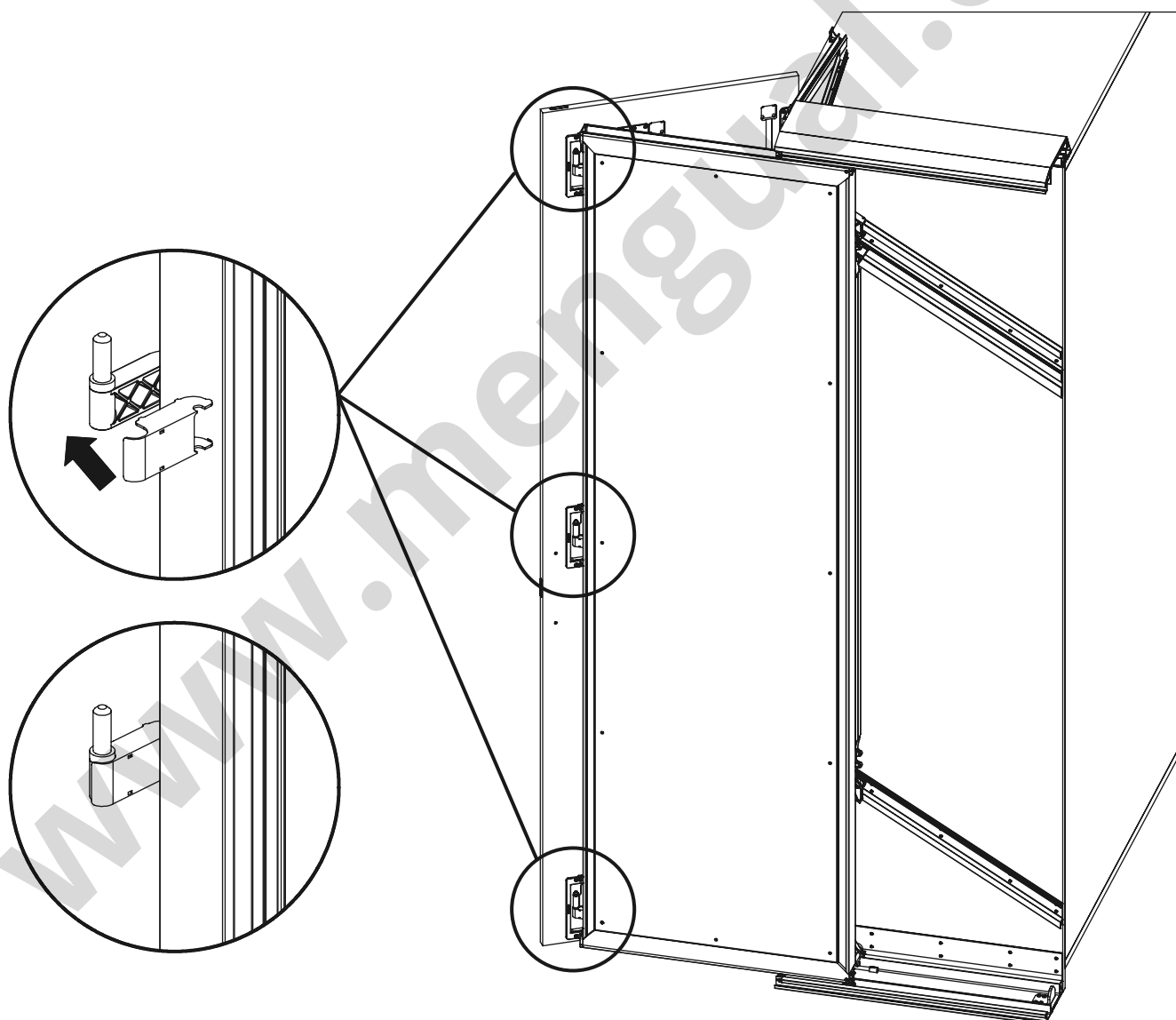
**[SPA]** Aplicación placas de cobertura soportes puerta para sistema Smart

**[DEU]** Befestigung der Abdeckkappen an den Türhaken für das System Smart

**[POR]** Instalação das capas de cobertura dos suportes para porta do sistema Smart

**[FRA]** Fixation des caches aux supports de la porte pour système Smart

**[ZH]** 在门板支臂上安装盖板（用于 Smart 智尚版本）





**[ITA]** Applicazione anta interna su telaio portante

**[ENG]** Assembly the internal door to the load-bearing frame

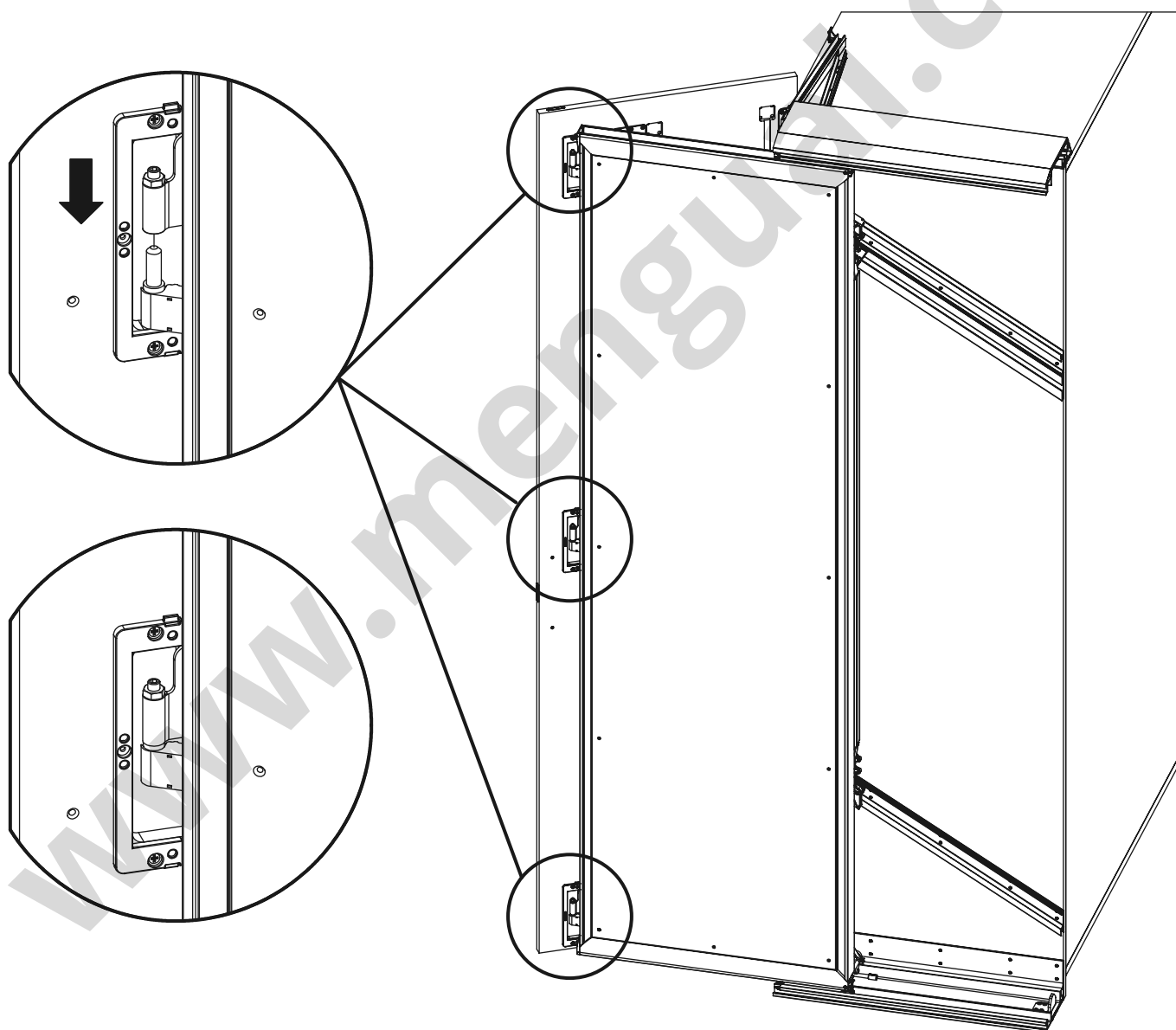
**[SPA]** Aplicación puerta interior sobre el marco portante

**[DEU]** Montage der Innentür am tragenden Rahmen

**[POR]** Instalação da porta interna no quadro portante

**[FRA]** Fixer la porte intérieure sur le cadre portant

**[ZH]** 将内门安装至承重框架



**[ITA]** Preparazione ed inserimento fianco terminale di copertura.  
Applicazione tappi di chiusura sul profilo superiore ed inferiore.

**[ENG]** Fitting and insertion of the final side cover.  
Application of closing plates on the upper and lower profile.

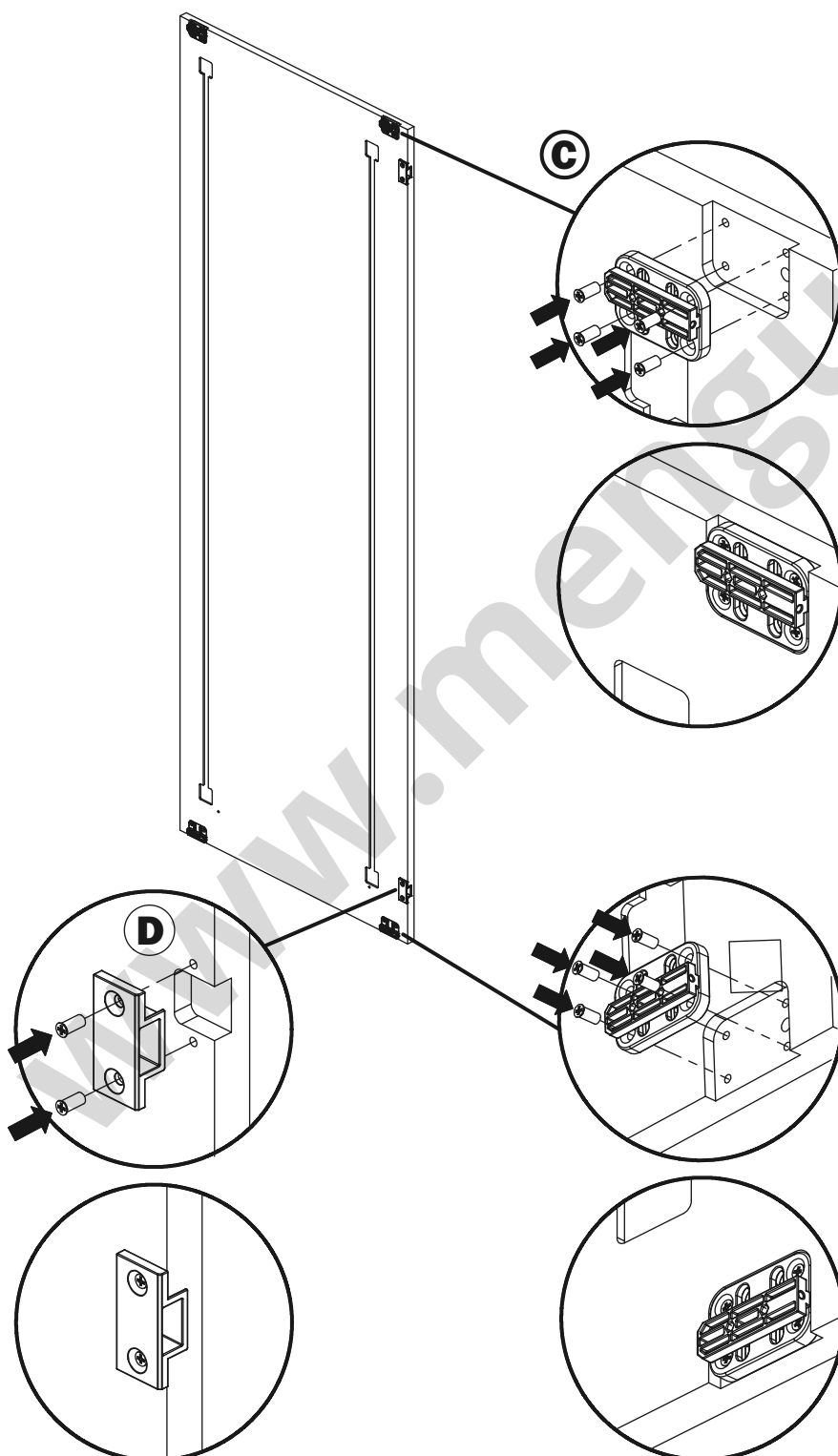
**[SPA]** Preparación e instalación panel lateral de cobertura.  
Aplicación tapas de cierre sobre el perfil superior e inferior.

**[DEU]** Vorbereitung und Einsatz der abschließenden Abdeckseite.  
Montage von Verschlusskappen am oberen und unteren Profil.

**[POR]** Preparação e instalação do painel lateral de cobertura.  
Aplicação das tampas de fechamento no perfil superior e inferior

**[FRA]** Montage et insertion du panneau final de recouvrement  
Fixation des plaques de fermeture sur le profilé supérieur et inférieur

**[ZH]** 准备并插入外封板。  
安装顶部轨道和底部轨道端盖。



**[ITA]** C, D = vedere pag. 10 - 11  
**[ENG]** C, D = see page 10 - 11  
**[DEU]** C, D = siehe Seite 10 - 11  
**[FRA]** C, D = voir page 10 - 11  
**[SPA]** C, D = ver a las páginas 10 y 11  
**[POR]** C, D = ver pág. 10 - 11  
**[ZH]** C, D = 详见第 10 - 11 页

**[ITA]** Preparazione ed inserimento fianco terminale di copertura

**[ENG]** Fitting and insertion of the final side cover

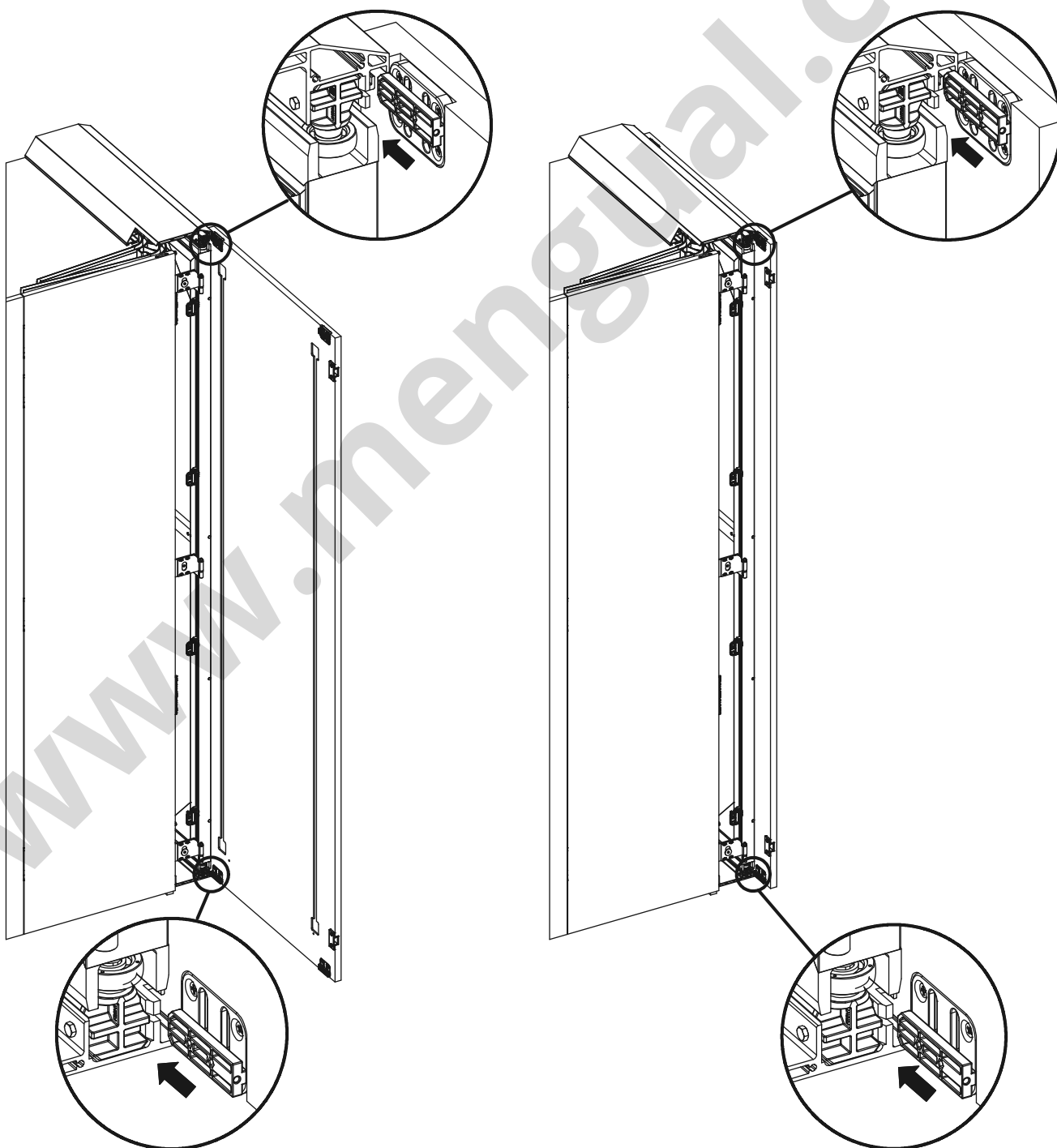
**[SPA]** Preparación e instalación panel lateral de cobertura

**[DEU]** Vorbereitung und Einsatz der abschließenden Abdeckseite

**[POR]** Preparação e inserção na lateral do terminal de cobertura

**[FRA]** Montage et insertion du panneau final de recouvrement

**[ZH]** 准备并插入外封板



**[ITA]** Applicazione tappi di chiusura sul profilo superiore ed inferiore

**[ENG]** Application of closing plates on the upper and lower profile

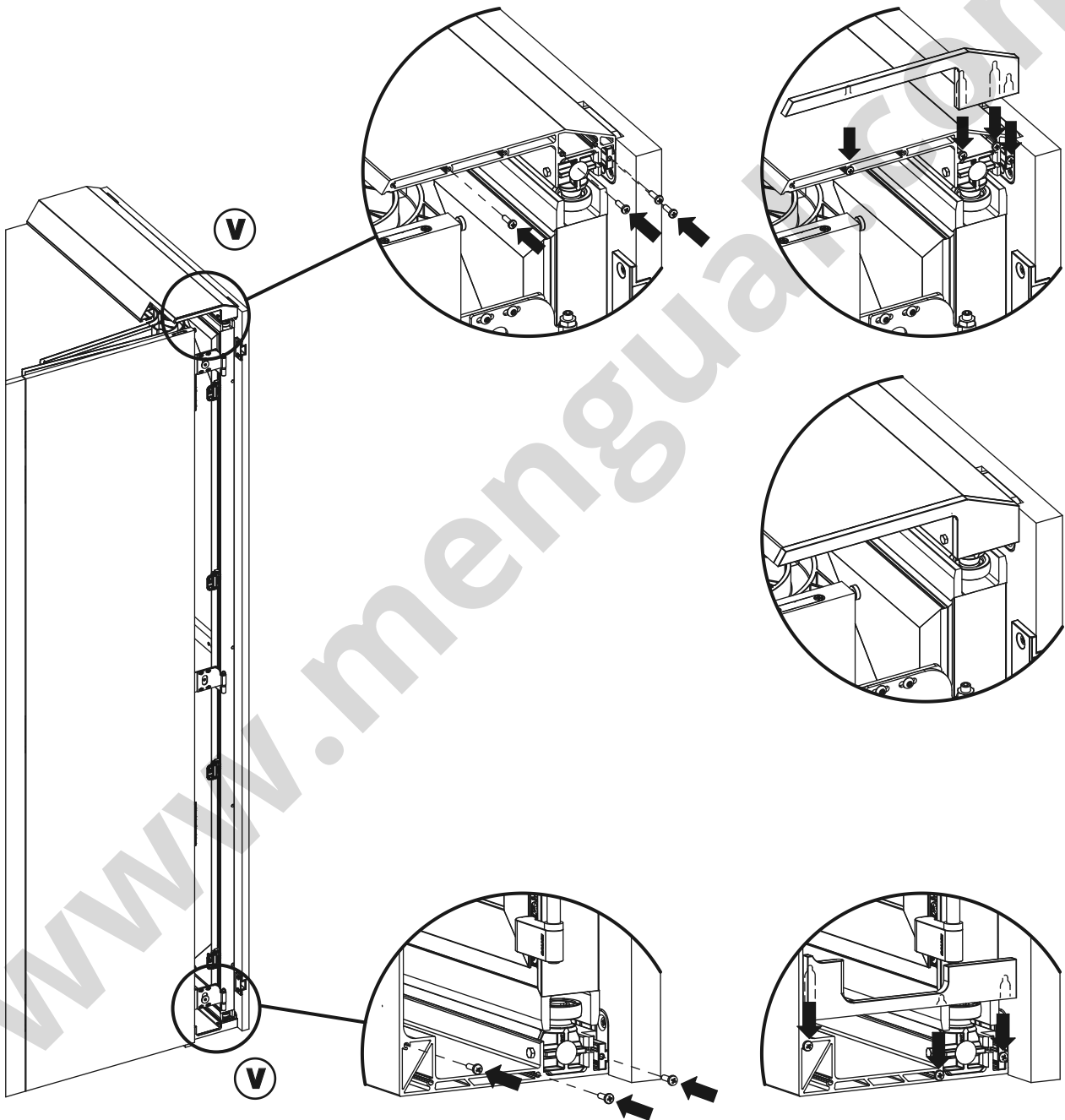
**[SPA]** Aplicación tapas de cierre sobre el perfil superior e inferior

**[DEU]** Montage von Verschlusskappen am oberen und unteren Profil

**[POR]** Instalação das tampas de fechamento nos perfis superior e inferior

**[FRA]** Fixation des plaques de fermeture sur le profilé supérieur et inférieur

**[ZH]** 安装顶部轨道和底部轨道端盖



**[ITA]** V = vedere pag. 10

**[ENG]** V = see page 10

**[DEU]** V = siehe Seite 10

**[FRA]** V = voir page 10

**[SPA]** V = ver a la página 10

**[POR]** V = ver pág. 10

**[ZH]** V = 详见第 10 页

**[ITA]** Preparazione ed inserimento fianco terminale di copertura

**[ENG]** Fitting and insertion of the final side cover

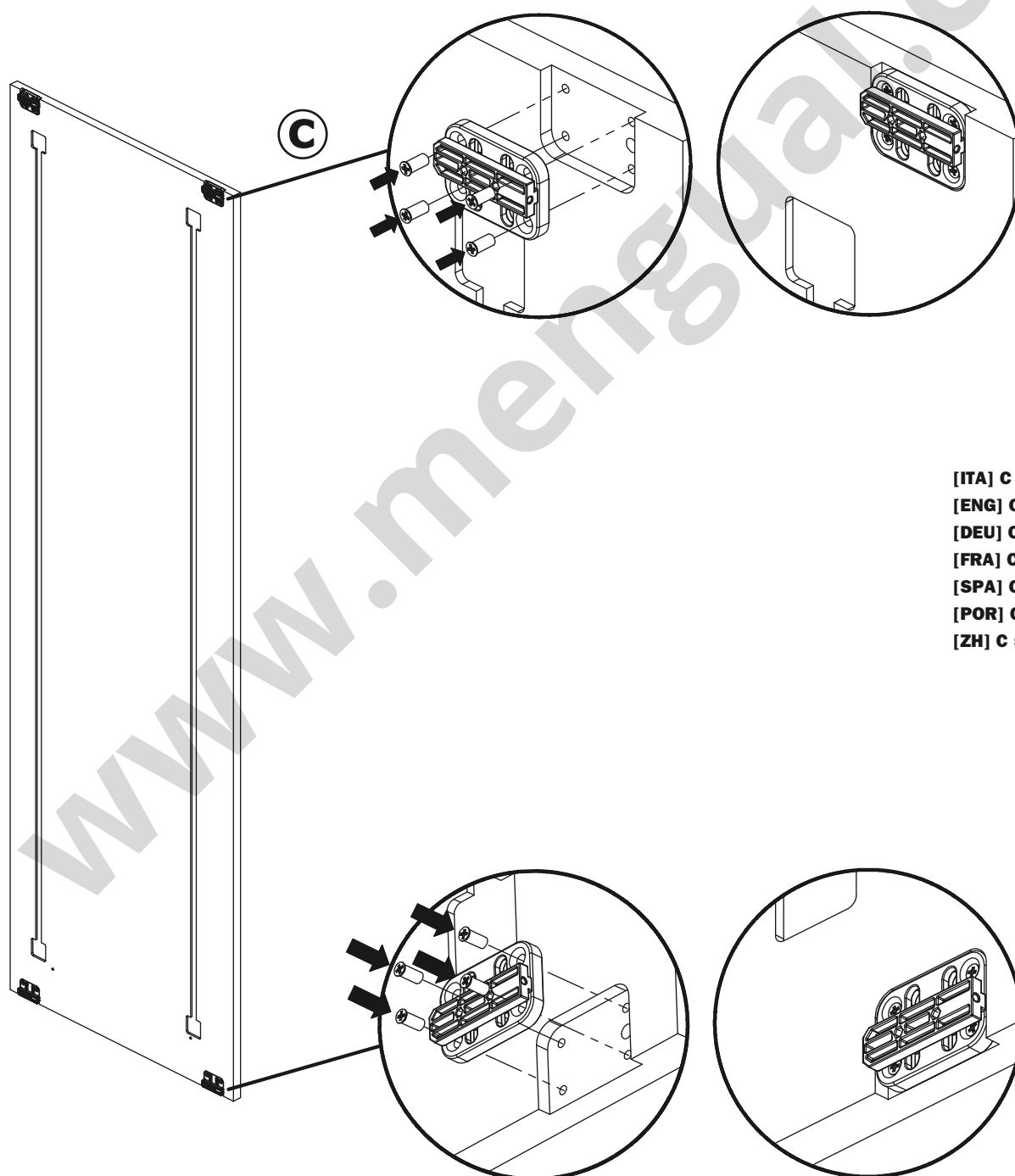
**[SPA]** Preparación e instalación panel lateral de cobertura

**[DEU]** Vorbereitung und Einsatz der abschließenden Abdeckseite

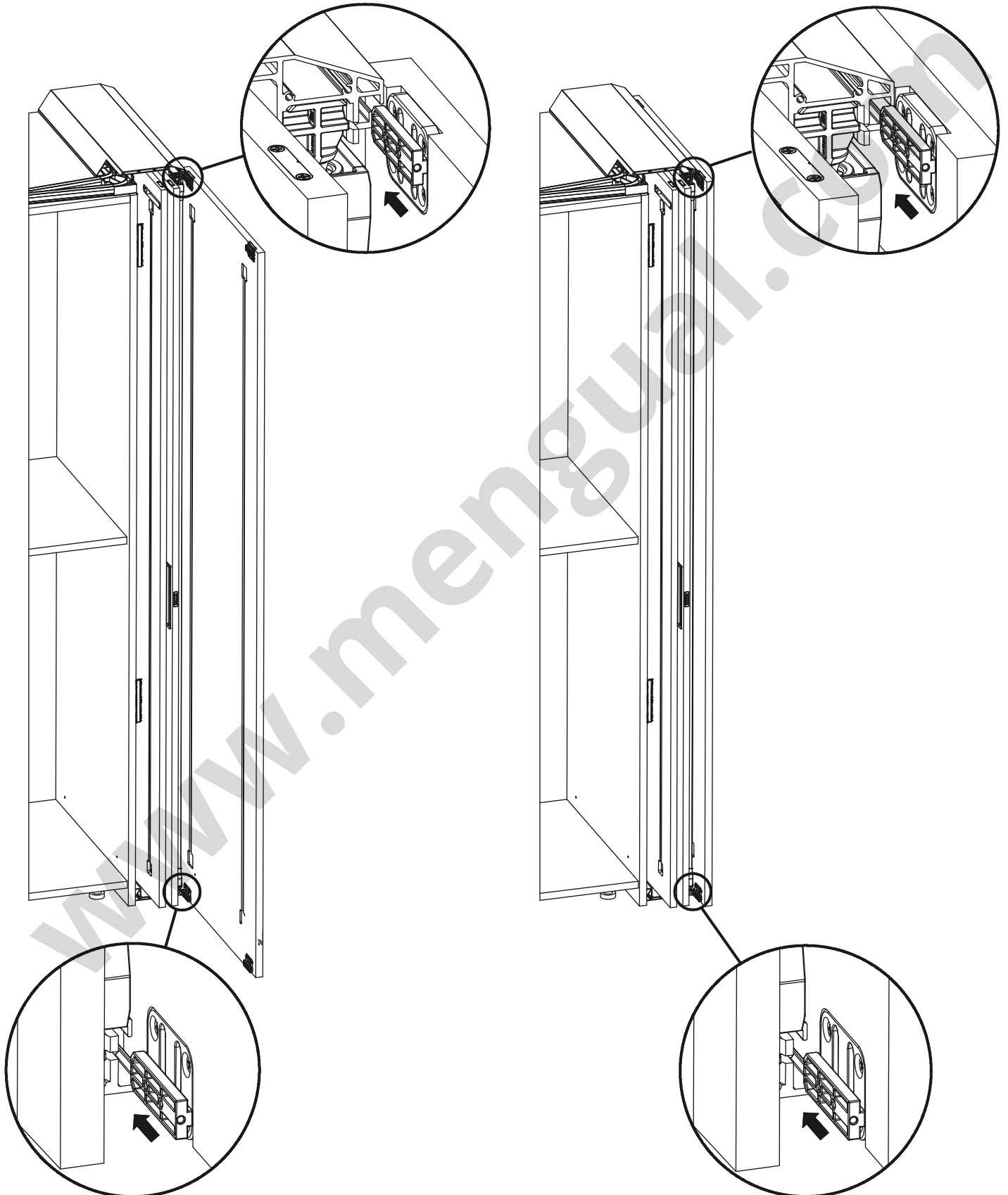
**[POR]** Preparação e instalação do painel lateral de cobertura

**[FRA]** Montage et insertion du panneau final de recouvrement

**[ZH]** 准备并插入外封板



**[ITA]** C = vedere pag. 10  
**[ENG]** C = see page 10  
**[DEU]** C = siehe Seite 10  
**[FRA]** C = voir page 10  
**[SPA]** C = ver a la página 10  
**[POR]** C = ver pág. 10  
**[ZH]** C = 详见第 10 页



**[ITA]** Applicazione tappi di chiusura sul profilo superiore ed inferiore

**[ENG]** Application of closing plates on the upper and lower profile

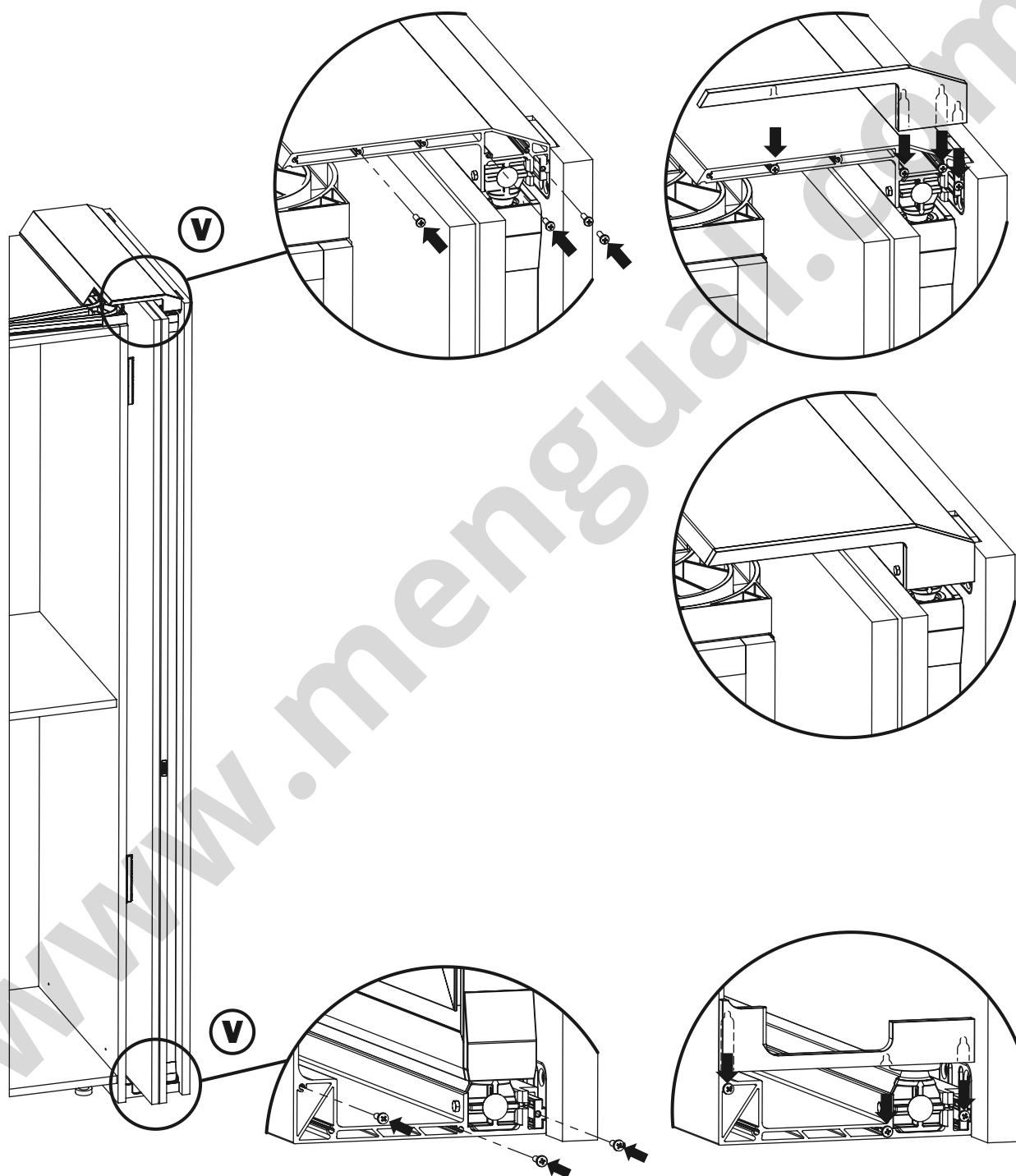
**[SPA]** Aplicación tapas de cierre sobre el perfil superior e inferior

**[DEU]** Montage von Verschlusskappen am oberen und unteren Profil

**[POR]** Instalação das tampas de fechamento nos perfis superior e inferior

**[FRA]** Fixation des plaques de fermeture sur le profilé supérieur et inférieur

**[ZH]** 安装顶部轨道和底部轨道端盖



**[ITA]** V = vedere pag. 10

**[ENG]** V = see page 10

**[DEU]** V = siehe Seite 10

**[FRA]** V = voir page 10

**[SPA]** V = ver a la página 10

**[POR]** V = ver pág. 10

**[ZH]** V = 详见第 10 页

**[ITA]** Applicazione ammortizzatore su anta esterna

**[ENG]** Fixing of the damper on the external door

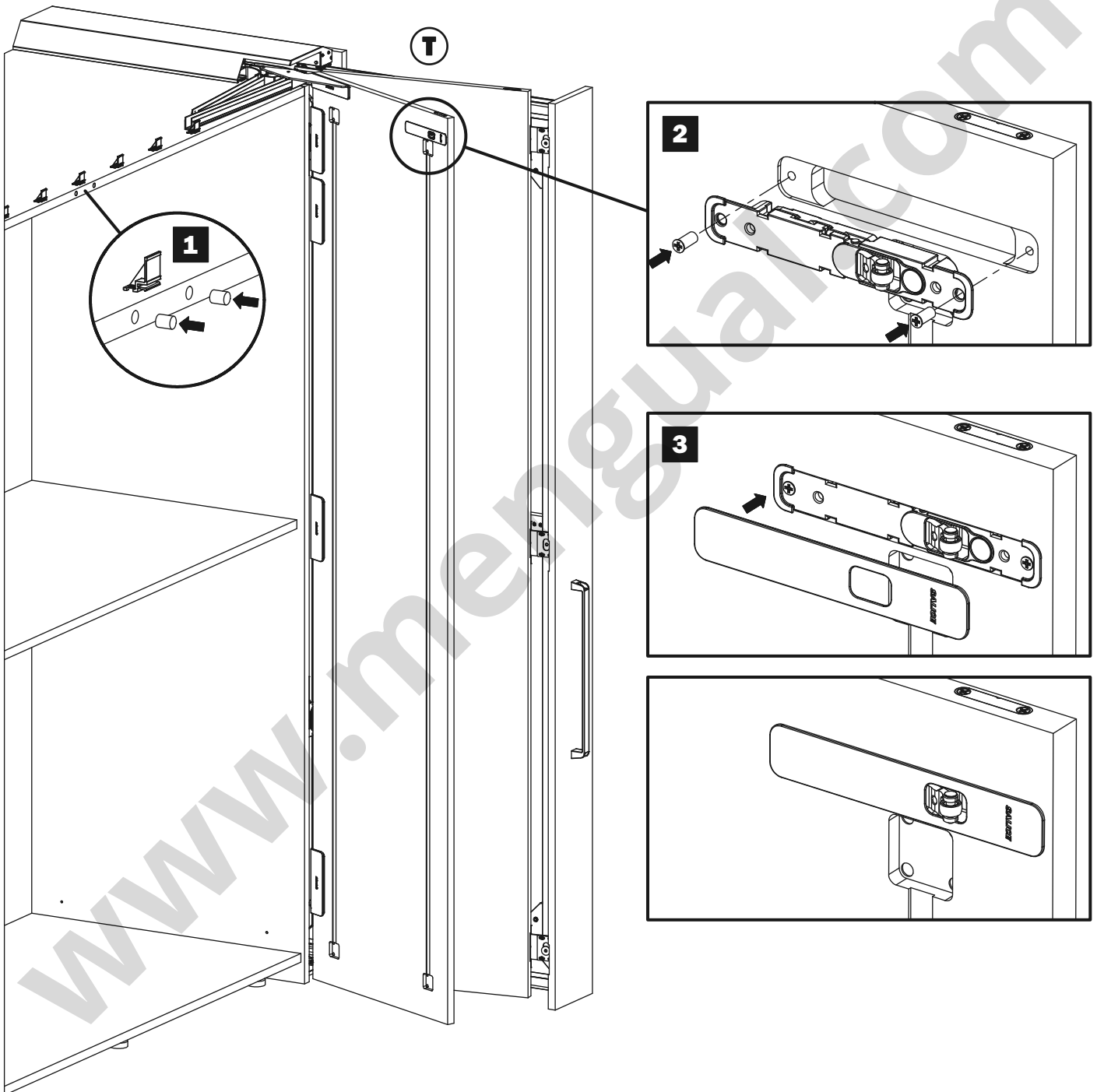
**[SPA]** Aplicación Smove sobre puerta externa

**[DEU]** Befestigung des Dämpfers an der Außentür

**[POR]** Instalação do amortecedor na porta externa

**[FRA]** Fixation de l'amortisseur sur la porte extérieure

**[ZH]** 安装外门阻尼



**[ITA]** T = vedere pag. 10

**[ENG]** T = see page 10

**[DEU]** T = siehe Seite 10

**[FRA]** T = voir page 10

**[SPA]** T = ver a la página 10

**[POR]** T = ver pág. 10

**[ZH]** T = 详见第 10 页



**[ITA]** Preparazione e installazione fascia di copertura

**[ENG]** Fitting and fixing of the cover panel

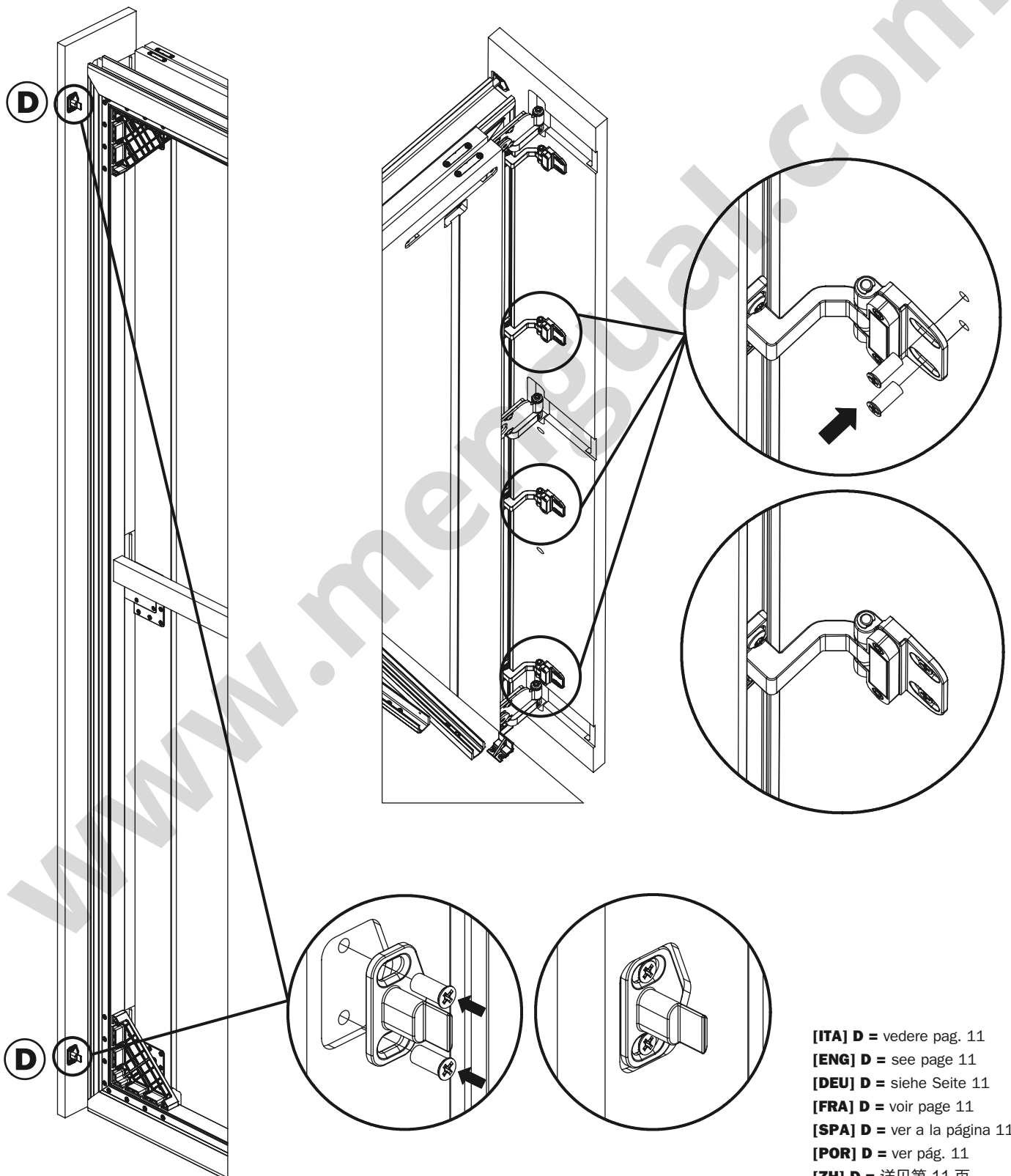
**[SPA]** Preparación e instalación panel de cobertura

**[DEU]** Vorbereitung und Montage der Abdeckfront

**[POR]** Preparação e instalação da faixa de cobertura

**[FRA]** Montage et fixation du panneau de couverture

**[ZH]** 准备并固定盖板



**[ITA]** D = vedere pag. 11  
**[ENG]** D = see page 11  
**[DEU]** D = siehe Seite 11  
**[FRA]** D = voir page 11  
**[SPA]** D = ver a la página 11  
**[POR]** D = ver pág. 11  
**[ZH]** D = 详见第 11 页

**[ITA]** Installazione carrello guida superiore

**[ENG]** Fixing of the upper track

**[SPA]** Instalación carro guía superior

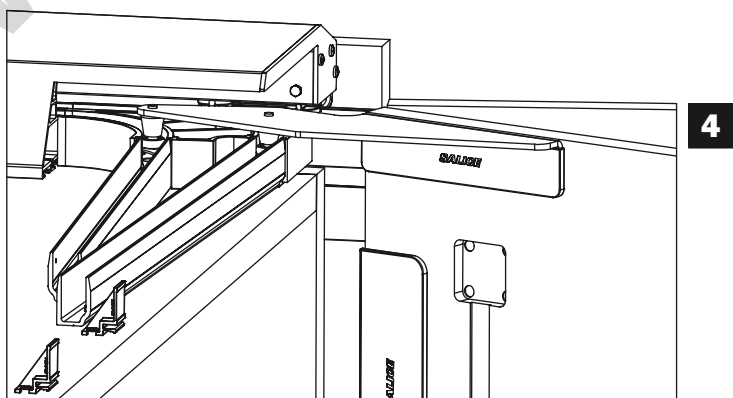
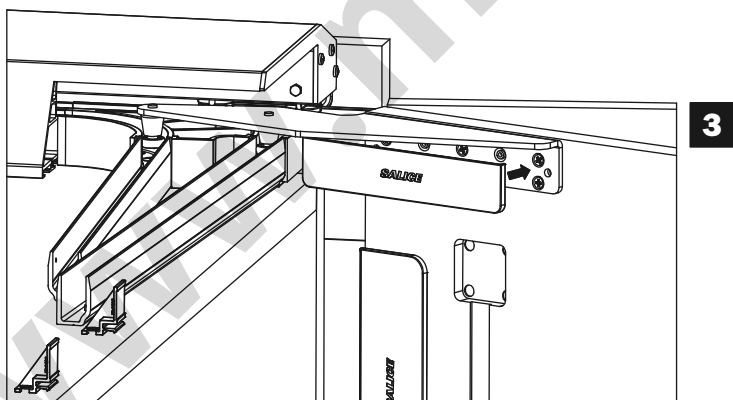
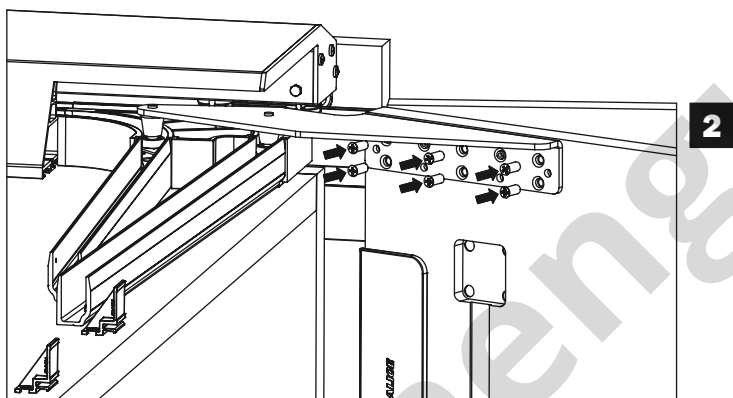
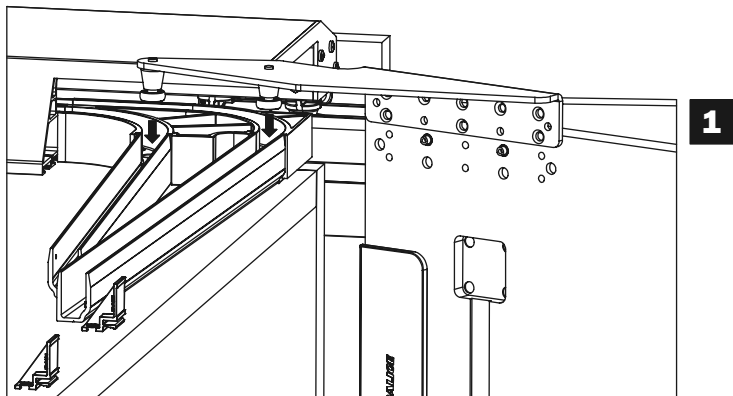
**[DEU]** Befestigung des oberen Führungsprofils

**[POR]** Instalação do carrinho guia superior

**[FRA]** Fixation du rail supérieur

**[ZH]** 固定顶部支架滑轮

**N**



**[ITA]** N = vedere pag. 10

**[ENG]** N = see page 10

**[DEU]** N = siehe Seite 10

**[FRA]** N = voir page 10

**[SPA]** N = ver a la página 10

**[POR]** N = ver pág. 10

**[ZH]** N = 详见第 10 页

[www.mengual.com](http://www.mengual.com)

**[ITA]** Applicazione placchette e profili di copertura

**[ENG]** Cover caps and cover strips fitting

**[DEU]** Befestigung der Abdeckplatten und der Frontabdeckungen

**[FRA]** Installation des caches et couvertures

**[SPA]** Aplicación plaquitas y perfiles de cobertura

**[POR]** Instalação da placa e perfis de cobertura

**[ZH]** 盖板和盖条配件

**[ITA]** Applicazione mostrina superiore e copertura laterale

**[ENG]** Fitting the upper cover strip and the side cover

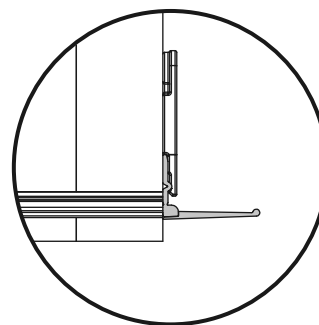
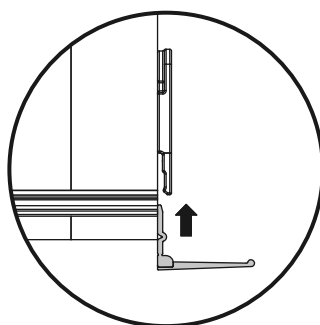
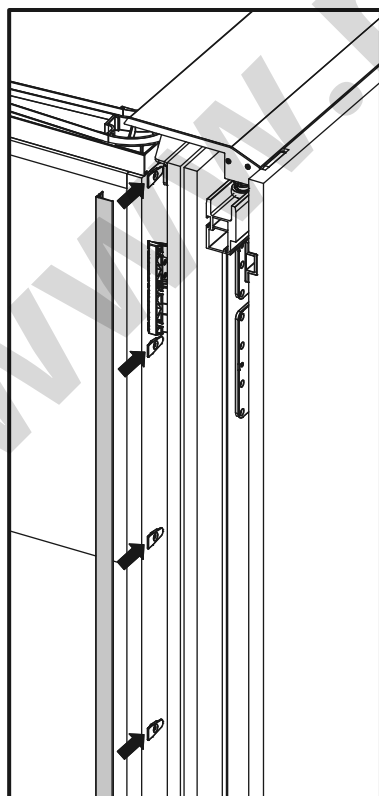
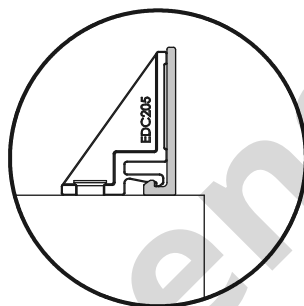
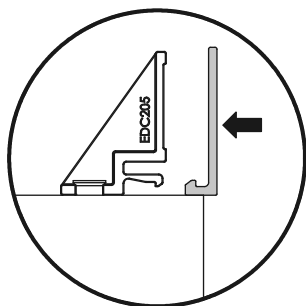
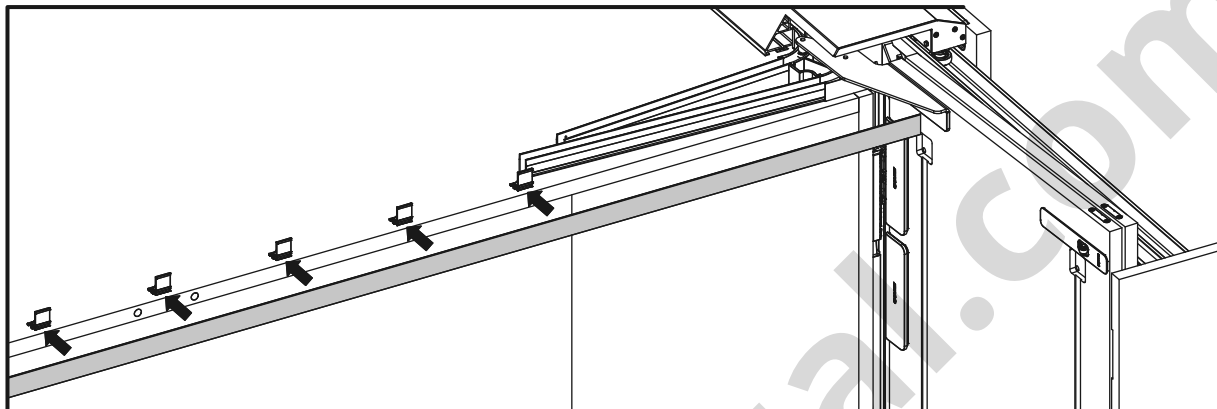
**[SPA]** Aplicación perfil cobertor superior y cobertura lateral

**[DEU]** Montage der oberen Abdeckleiste und der Seitenabdeckung

**[POR]** Instalação do perfil de cobertura superior e de cobertura lateral

**[FRA]** Fixation de la bande supérieure et du cache latéral

**[ZH]** 安装顶部盖条和侧边挡条



**[ITA]** Applicazione cover di copertura fresate

**[ENG]** Fitting the cover caps for the millings

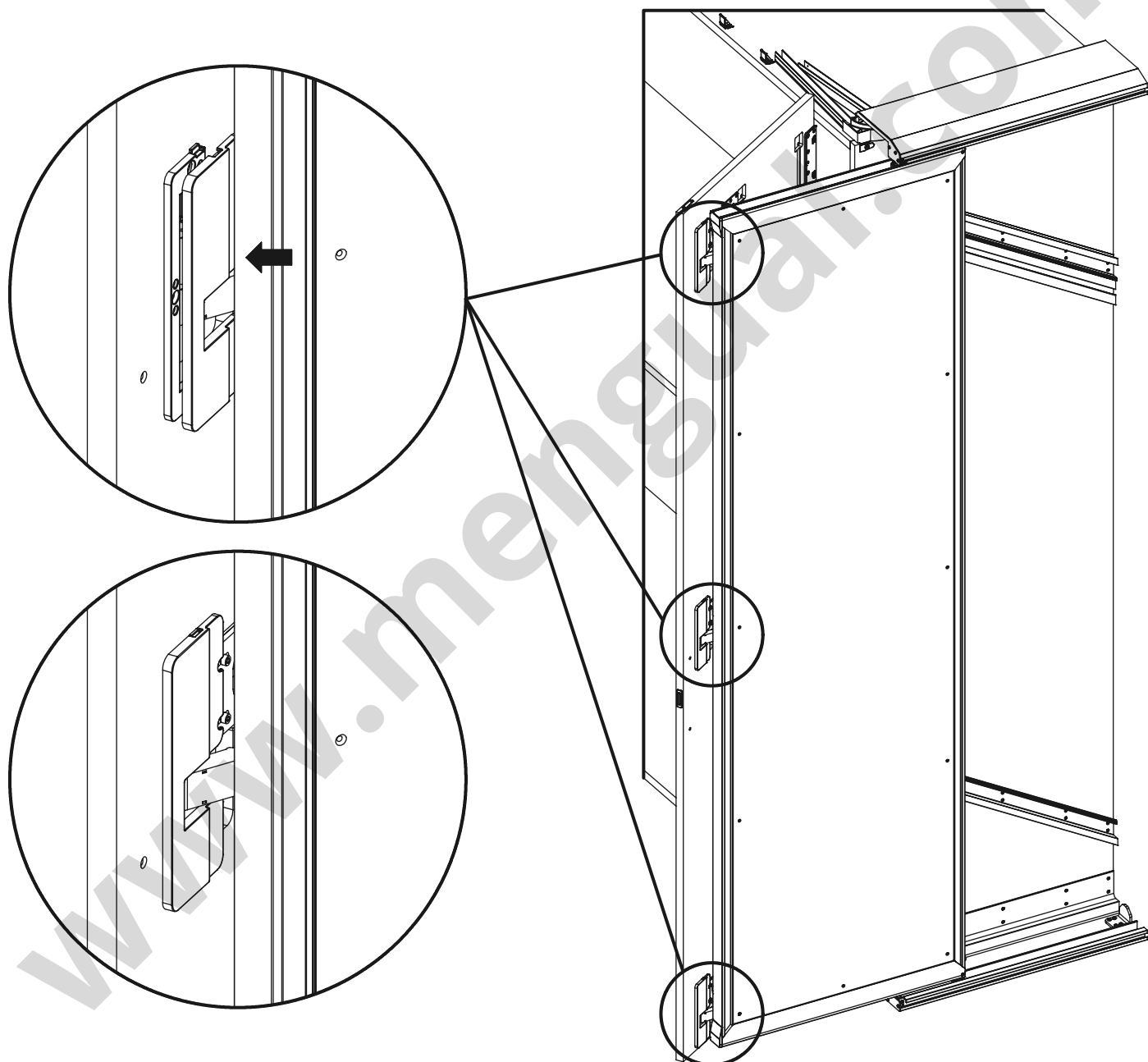
**[SPA]** Aplicación plaquitas de cobertura fresadas

**[DEU]** Befestigung der Abdeckkappen für die Fräsungen

**[POR]** Instalação da placa de cobertura

**[FRA]** Fixation des caches pour les fraisages

**[ZH]** 安装铣型加工处盖板



**[ITA]** Applicazione cover montante frontale

**[ENG]** Fitting the frame cover

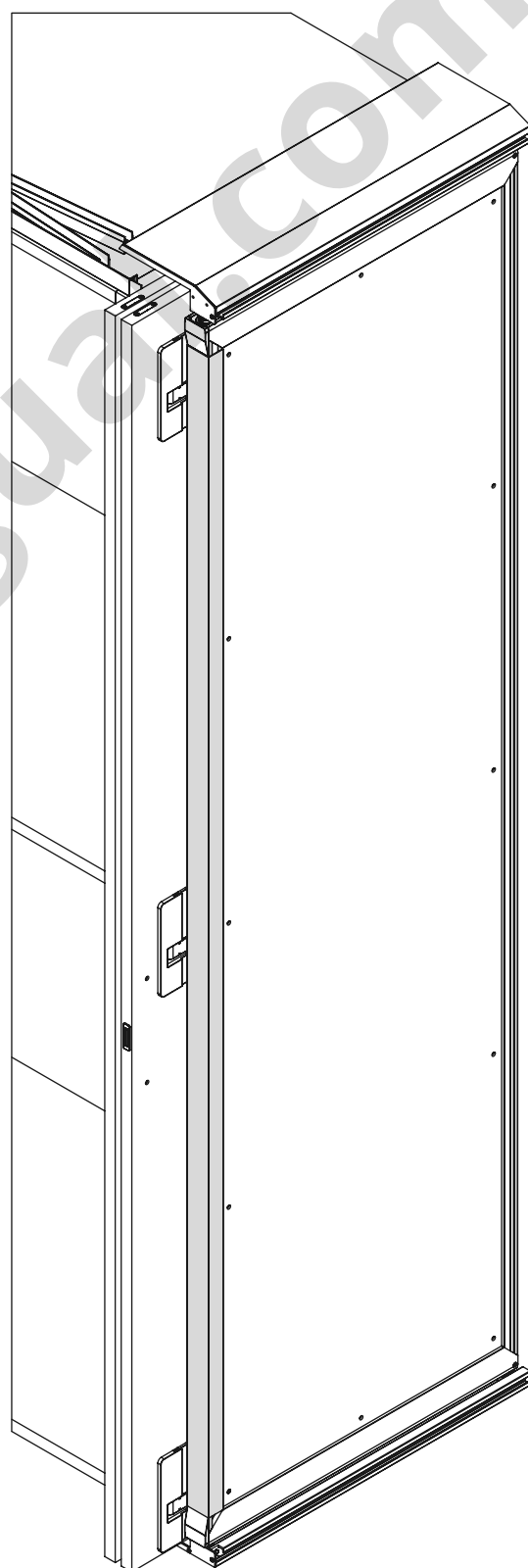
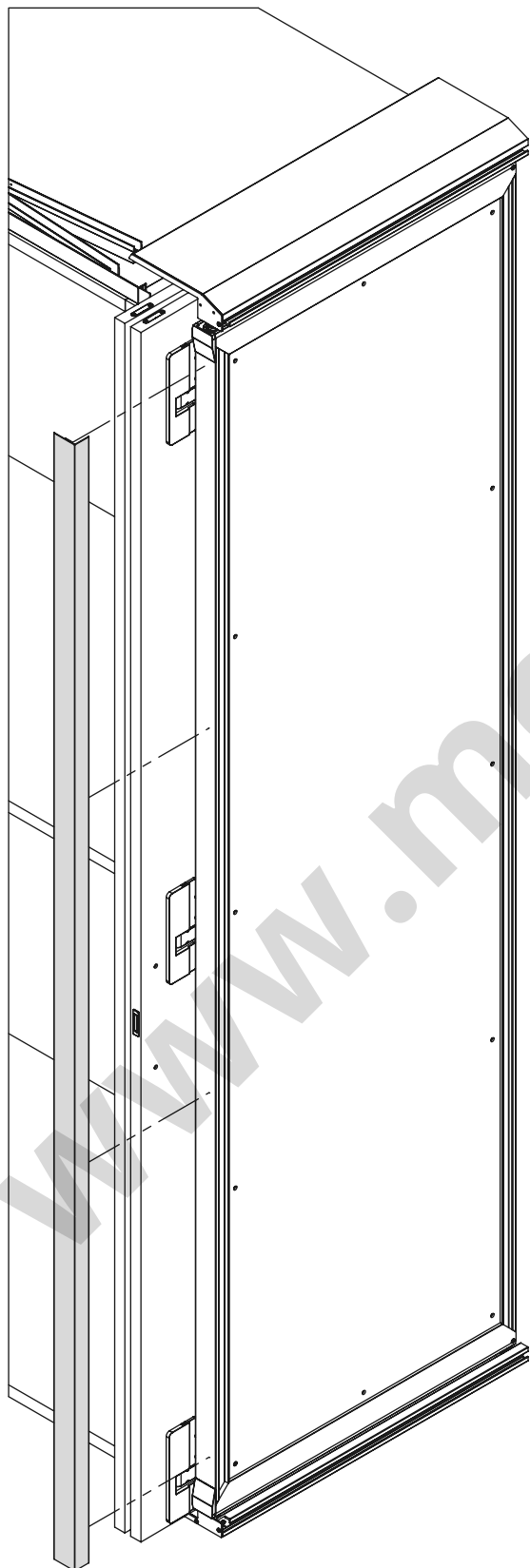
**[SPA]** Aplicación cobertura montante frontal

**[DEU]** Befestigung der Abdeckungen für  
Einschubrahmen

**[POR]** Instalação da capa montante frontal

**[FRA]** Fixation du cache pour le cadre frontal

**[ZH]** 安装框架盖板



**[ITA]** Regolazioni

**[ENG]** Adjustments

**[DEU]** Verstellungen

**[FRA]** Réglages

**[SPA]** Regulaciones

**[POR]** Regulagens

**[ZH]** 调节



[ITA] Rimozione carrello guida superiore

[ENG] Removal of the upper track

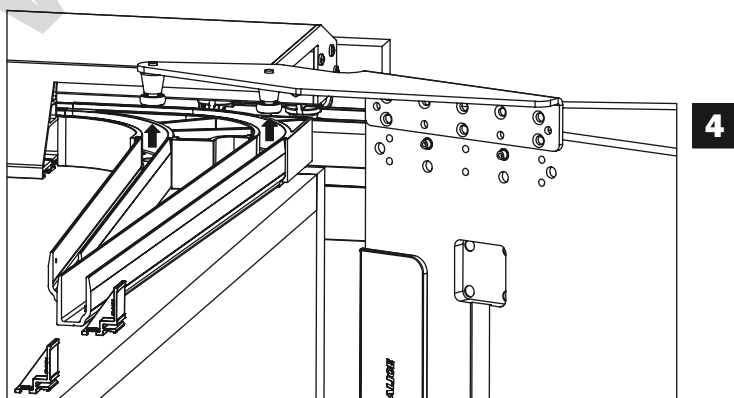
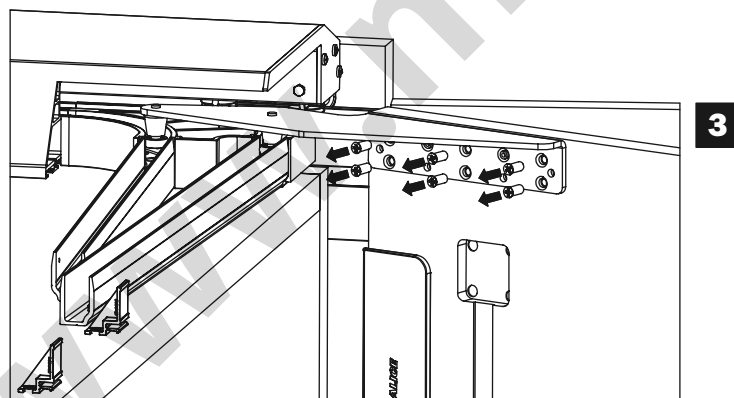
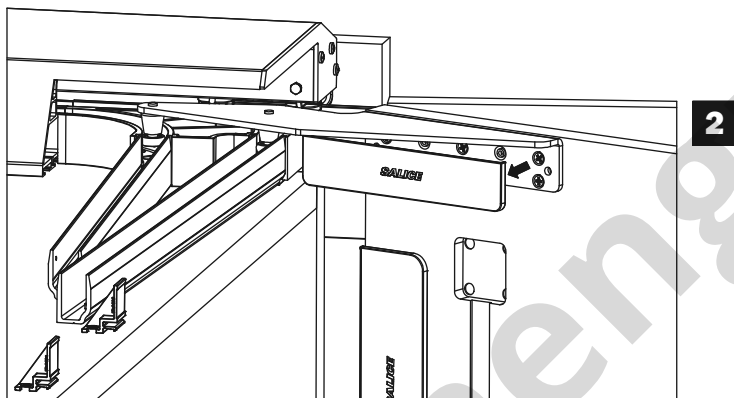
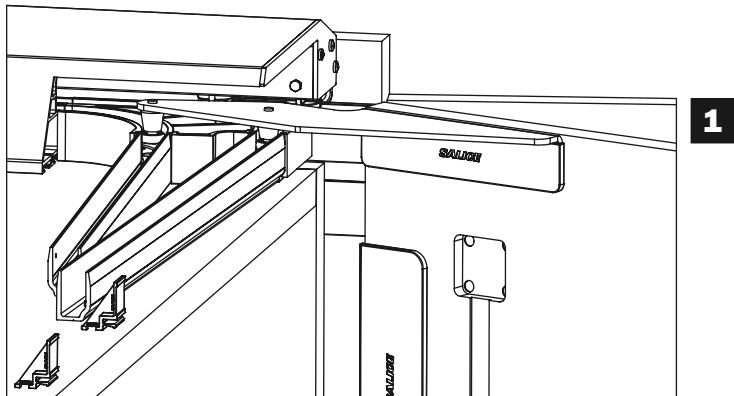
[SPA] Retiro carro guía superior

[DEU] Entfernen der oberen Schiene

[POR] Retirada do carrinho guia superior

[FRA] Démontage du rail supérieur

[ZH] 拆下支架滑轮



N

[ITA] N = vedere pag. 10  
 [ENG] N = see page 10  
 [DEU] N = siehe Seite 10  
 [FRA] N = voir page 10  
 [SPA] N = ver a la página 10  
 [POR] N = ver pág. 10  
 [ZH] N = 详见第 10 页

**[ITA] REGOLAZIONI**

Cerniere centrali di collegamento tra anta interna ed esterna

**[ENG] ADJUSTMENTS**

Connection central hinges between the internal door and the external door

**[SPA] REGULACIONES**

Bisagras centrales de conexión entre puerta interior y puerta exterior

**[DEU] VERSTELLUNGEN**

Befestigung der Verbindungsscharniere zwischen der Innentür und der Außentür

**[POR] REGULAGENS**

Dobradiças centrais de ligação entre porta interna e externa

**[FRA] RÉGLAGES**

Fixation des charnières de connexion entre la porte intérieure et la porte extérieure

**[ZH] 调节**

内门和外门之间的连接铰链

**[ITA] REGOLAZIONE VERTICALE**

**[ENG] VERTICAL ADJUSTMENT**

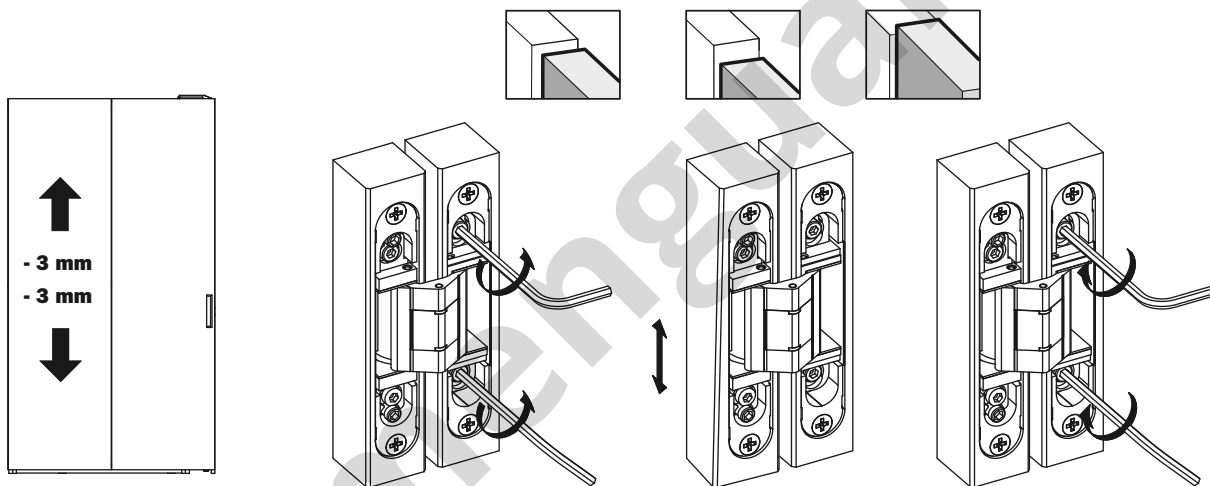
**[SPA] REGULACIÓN VERTICAL**

**[DEU] VERTIKALVERSTELLUNG**

**[POR] REGULAGEM VERTICAL**

**[FRA] RÉGLAGE VERTICAL**

**[ZH] 高度调节**



**[ITA] REGOLAZIONE FRONTALE**

**[ENG] FRONT ADJUSTMENT**

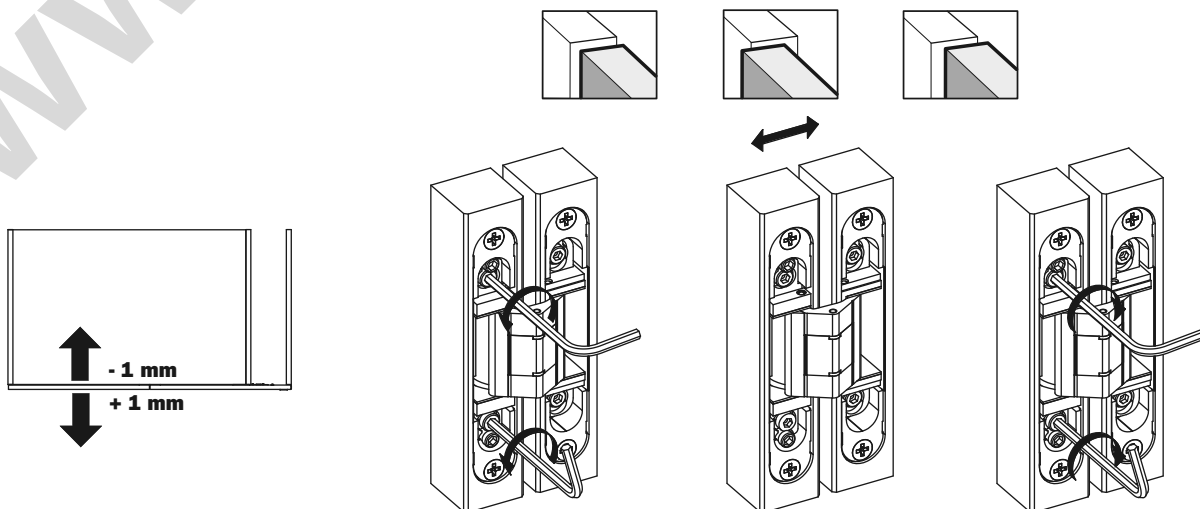
**[SPA] REGULACIÓN FRONTAL**

**[DEU] TIEFENVERSTELLUNG**

**[POR] REGULAGEM FRONTAL**

**[FRA] RÉGLAGE FRONTAL**

**[ZH] 深度调节**



**[ITA] REGOLAZIONE LATERALE**

**[ENG] HORIZONTAL ADJUSTMENT**

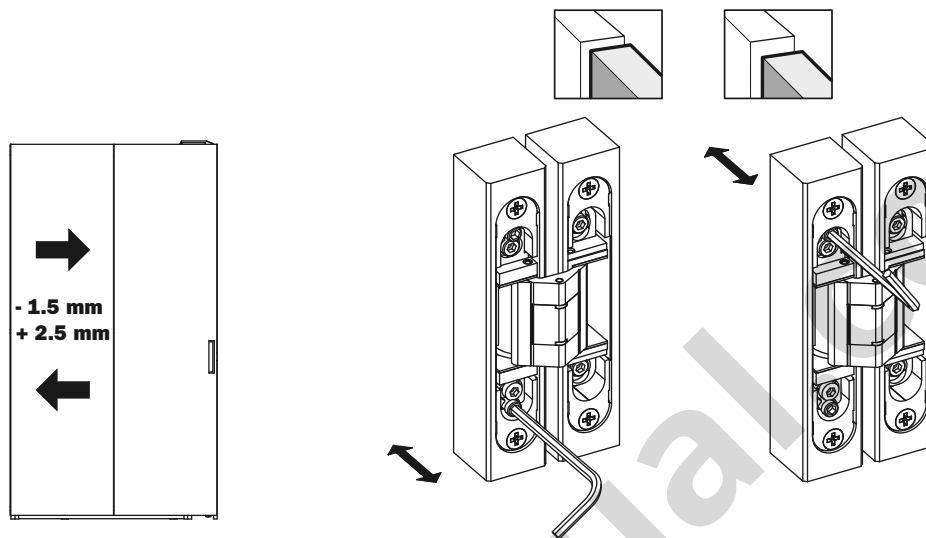
**[SPA] REGULACIÓN LATERAL**

**[DEU] HORIZONTALVERSTELLUNG**

**[POR] REGULAGEM LATERAL**

**[FRA] RÉGLAGE HORIZONTAL**

**[ZH] 侧向调节**



**[ITA] Inserire le placchette copriviti**

**[ENG] Insert the cover plates**

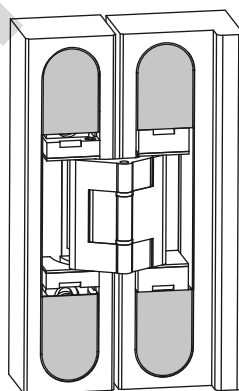
**[SPA] Insertar las plaquitas cubretornillos**

**[DEU] Die Abdeckplatten einsetzen**

**[POR] Inserir as placas cobre parafusos**

**[FRA] Insérer les caches**

**[ZH] 盖上盖片**



[ITA] REGOLAZIONE DELL' INCLINAZIONE DEL TELAIO

[ENG] TILT ADJUSTMENT OF THE FRAME

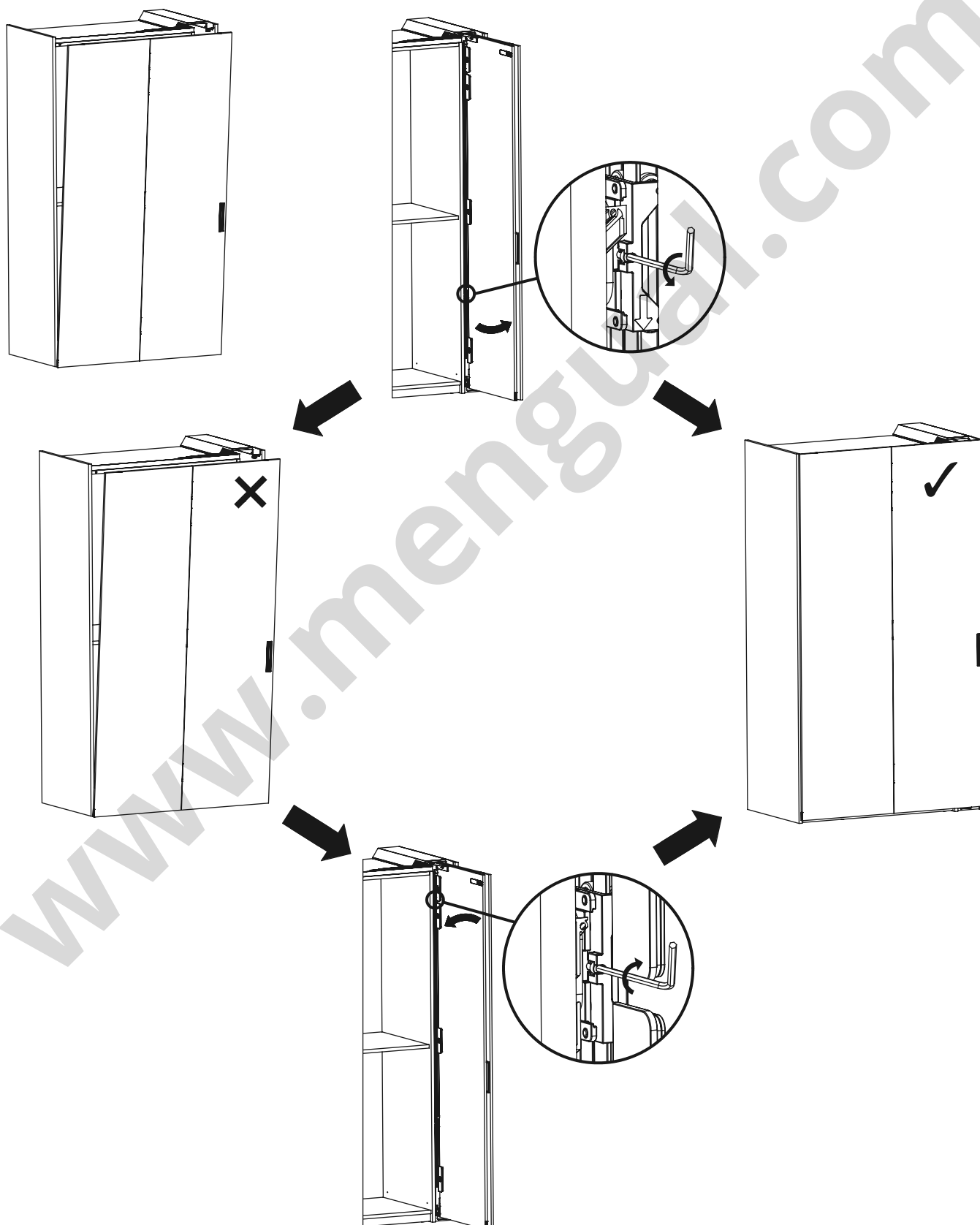
[SPA] REGULACIÓN DE LA INCLINACIÓN DEL MARCO

[DEU] VERSTELLUNG DER NEIGUNG DES RAHMENS

[POR] REGULAGEM DE INCLINAÇÃO DO QUADRO

[FRA] RÉGLAGE DE L'INCLINAISON DU CADRE

[ZH] 框架垂直度调节



[ITA] REGOLAZIONE LATERALE DELLE ANTE

[ENG] HORIZONTAL ADJUSTMENT OF THE DOORS

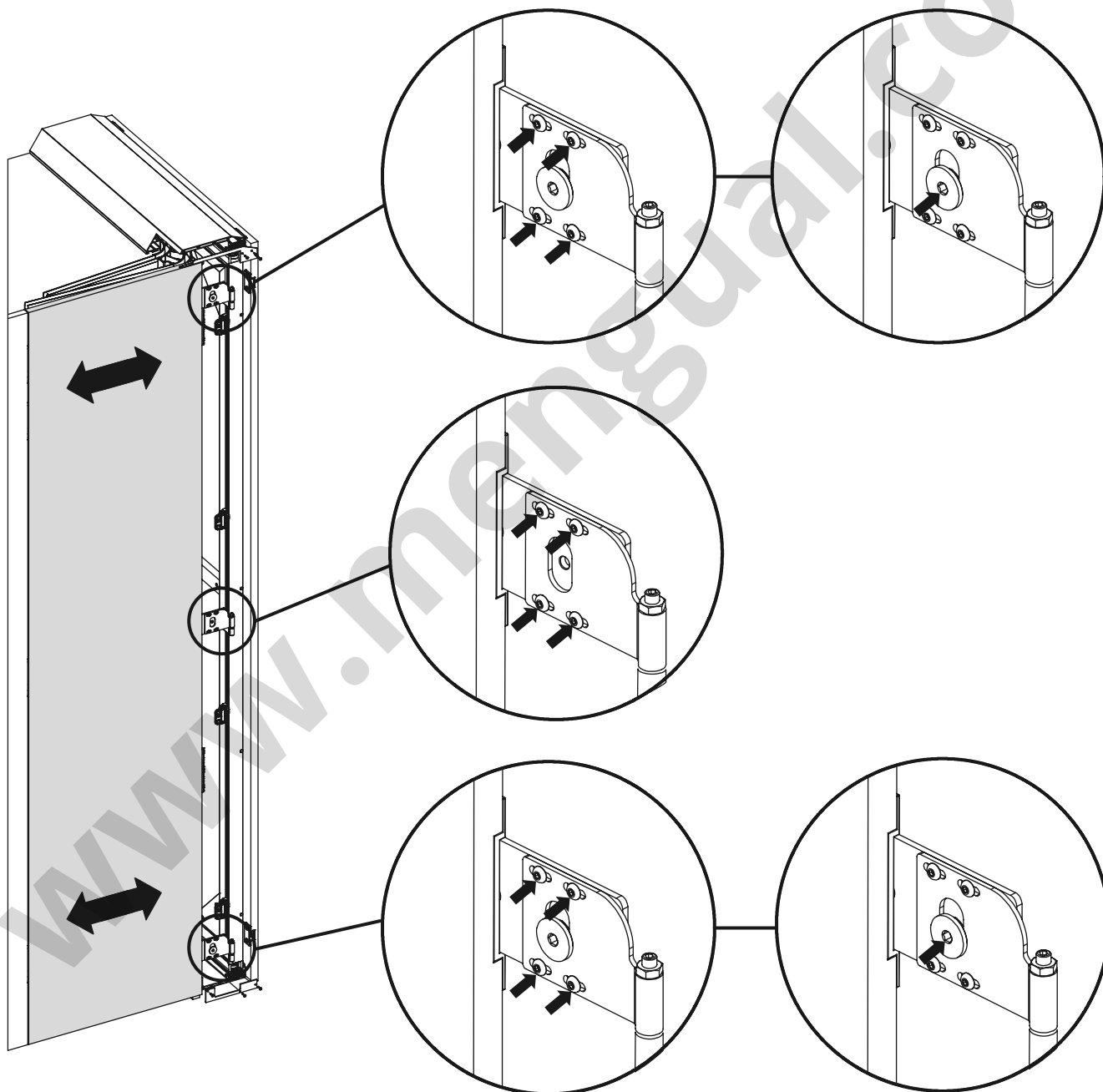
[SPA] REGULACIÓN LATERAL DE LAS PUERTAS

[DEU] HORIZONTALVERSTELLUNG DER TÜREN

[POR] REGULAGEM LATERAL DAS PORTAS

[ZH] 门板侧向调节

[FRA] RÉGLAGE HORIZONTAL DES PORTES



[ITA] REGOLAZIONE LATERALE DELLE ANTE

[ENG] HORIZONTAL ADJUSTMENT OF THE DOORS

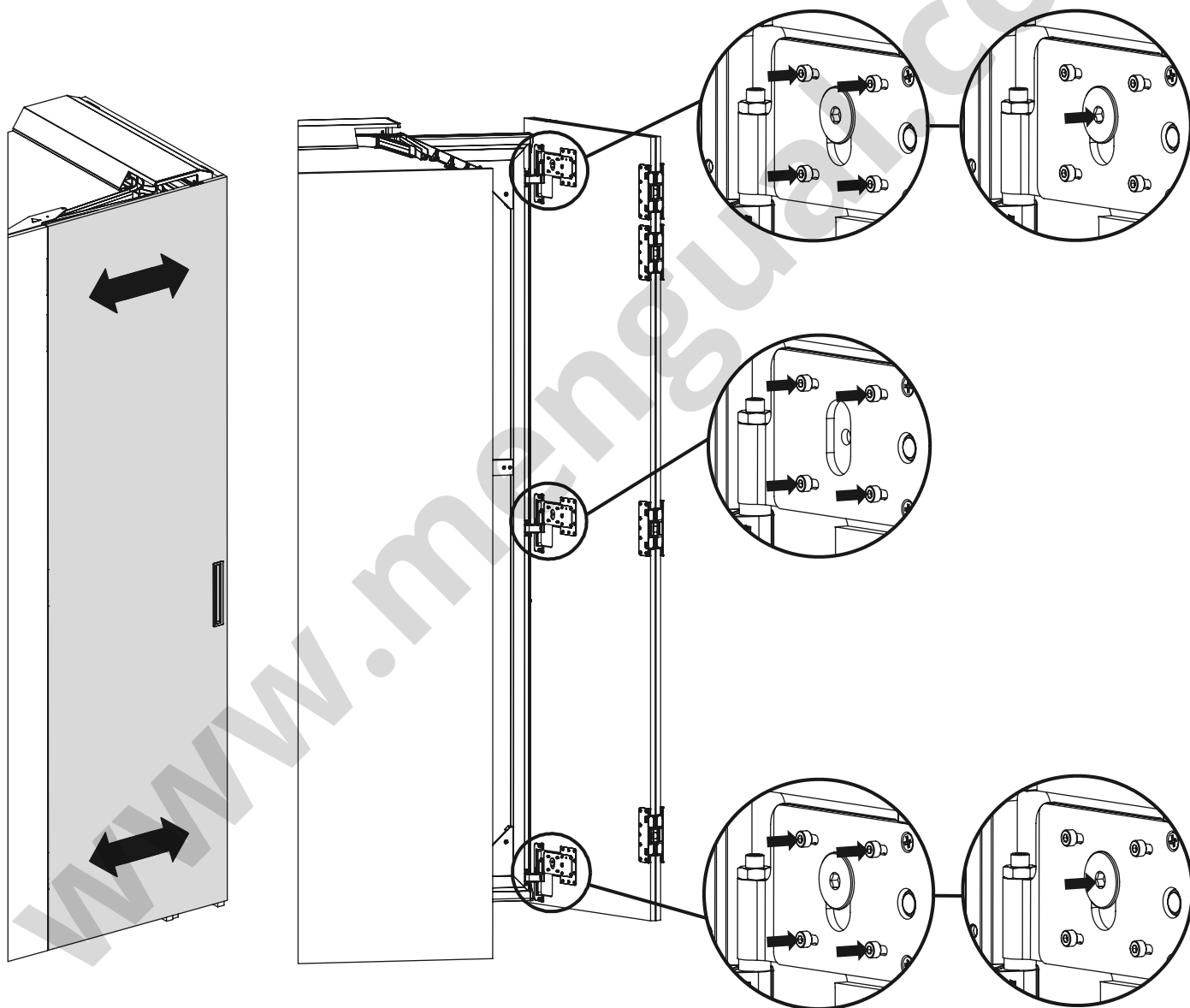
[SPA] REGULACIÓN LATERAL DE LAS PUERTAS

[DEU] HORIZONTALVERSTELLUNG DER TÜREN

[POR] REGULAGEM LATERAL DAS PORTAS

[ZH] 门板侧向调节

[FRA] RÉGLAGE HORIZONTAL DES PORTES



[ITA] REGOLAZIONE VERTICALE  
DELLE ANTE

[ENG] VERTICAL ADJUSTMENT OF THE  
DOORS

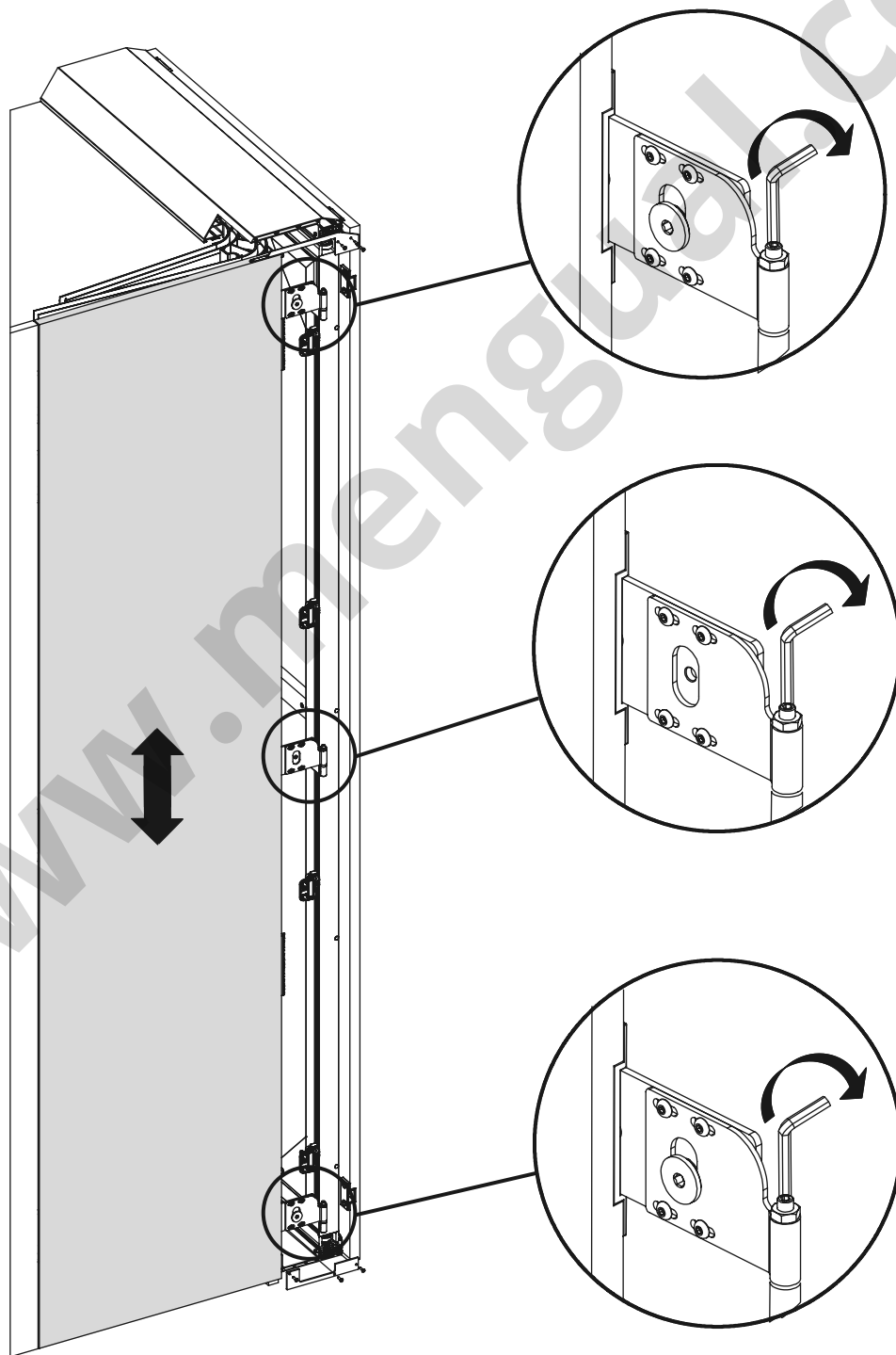
[SPA] REGULACIÓN VERTICAL DE LAS  
PUERTAS

[DEU] VERTIKALVERSTELLUNG DER TÜREN

[POR] REGULAGEM VERTICAL DAS  
PORTAS

[FRA] RÉGLAGE VERTICAL DES PORTES

[ZH] 门板高度调节



[ITA] REGOLAZIONE VERTICALE DELLE ANTE

[ENG] VERTICAL ADJUSTMENT OF THE DOORS

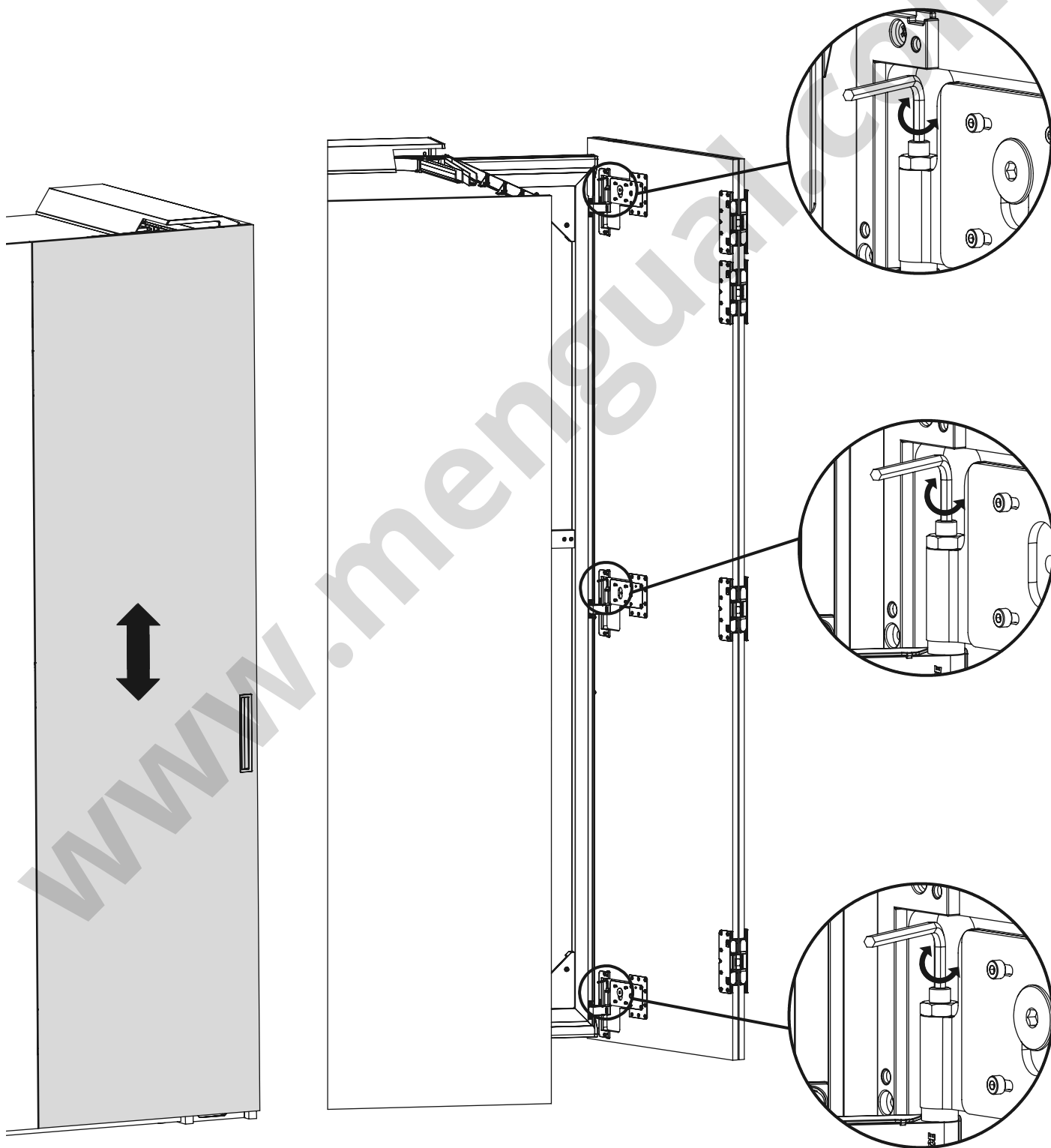
[SPA] REGULACIÓN VERTICAL DE LAS PUERTAS

[DEU] VERTIKALVERSTELLUNG DER TÜREN

[POR] REGULAGEM VERTICAL DAS PORTAS

[FRA] RÉGLAGE VERTICAL DES PORTES

[ZH] 门板高度调节





[ITA] REGOLAZIONE VERTICALE DELLA FASCIA DI COPERTURA

[ENG] VERTICAL ADJUSTMENT OF THE COVER PANEL

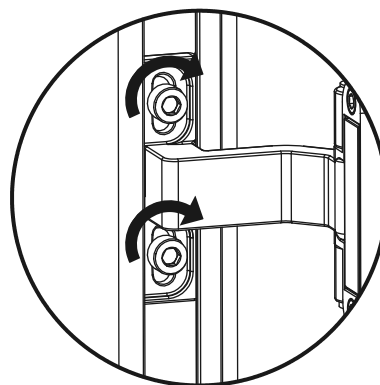
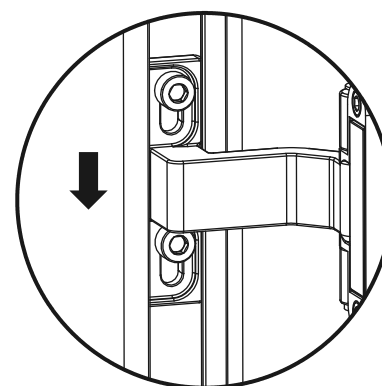
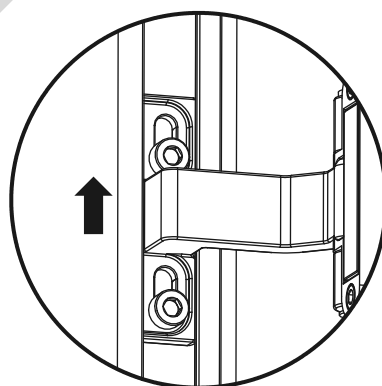
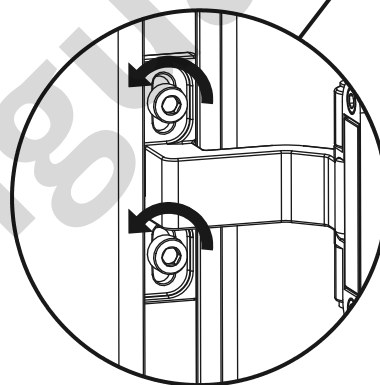
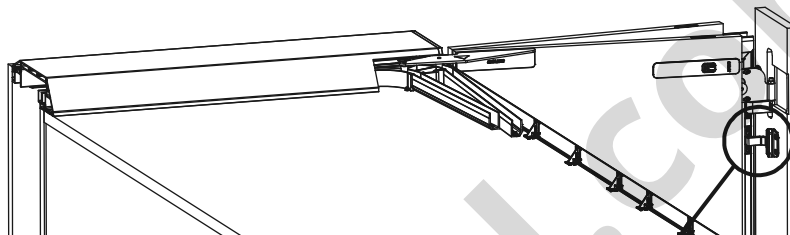
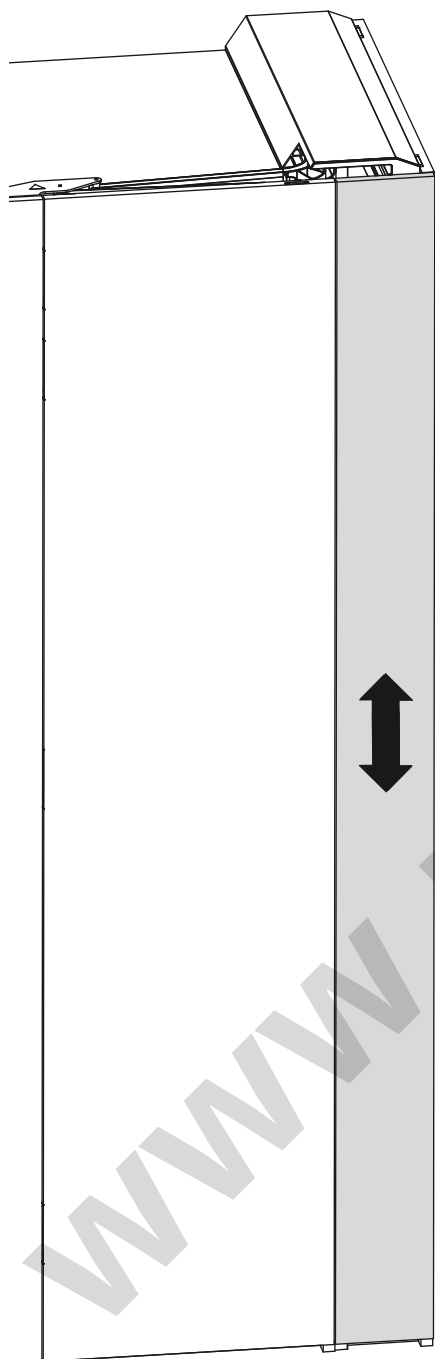
[SPA] REGULACIÓN VERTICAL DEL PANEL DE COBERTURA

[DEU] VERTIKALVERSTELLUNG DER ABDECKFRONT

[POR] REGULAGEM VERTICAL DA FAIXA DE COBERTURA

[FRA] RÉGLAGE VERTICAL DU PANNEAU DE COUVERTURE

[ZH] 盖板高度调节



[ITA] REGOLAZIONE LATERALE DELLA FASCIA DI COPERTURA

[ENG] HORIZONTAL ADJUSTMENT OF THE COVER PANEL

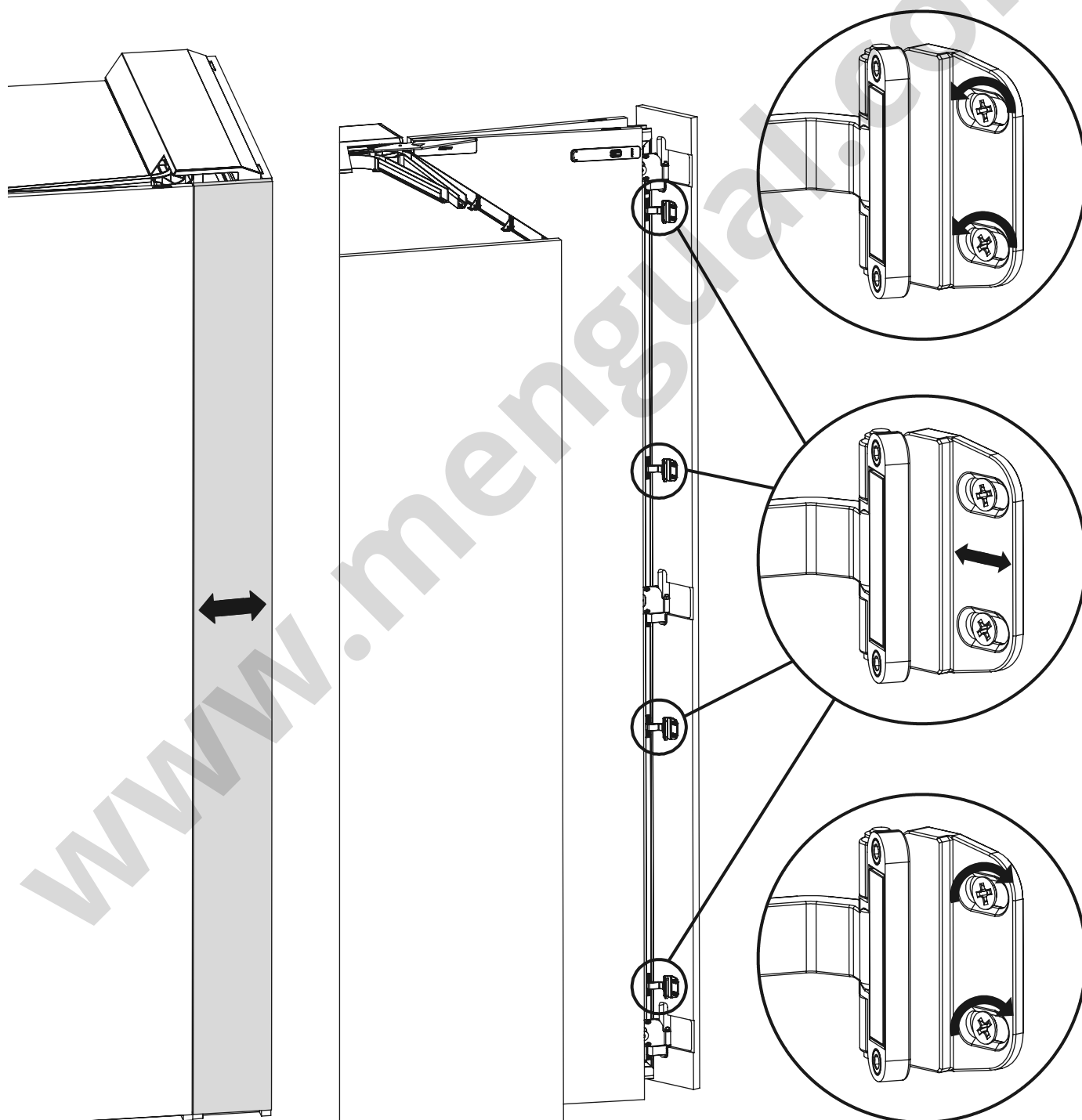
[SPA] REGULACIÓN LATERAL DEL PANEL DE COBERTURA

[DEU] HORIZONTALVERSTELLUNG DER ABDECKFRONT

[POR] REGULAGEM LATERAL DA FAIXA DE COBERTURA

[FRA] RÉGLAGE VERTICAL DU PANNEAU DE COUVERTURE

[ZH] 盖板侧向调节



# Exedra2

[ITA] REGOLAZIONE DELLA VELOCITA' DI RIENTRO

[ENG] ADJUSTMENT OF THE DOOR INSERTION SPEED

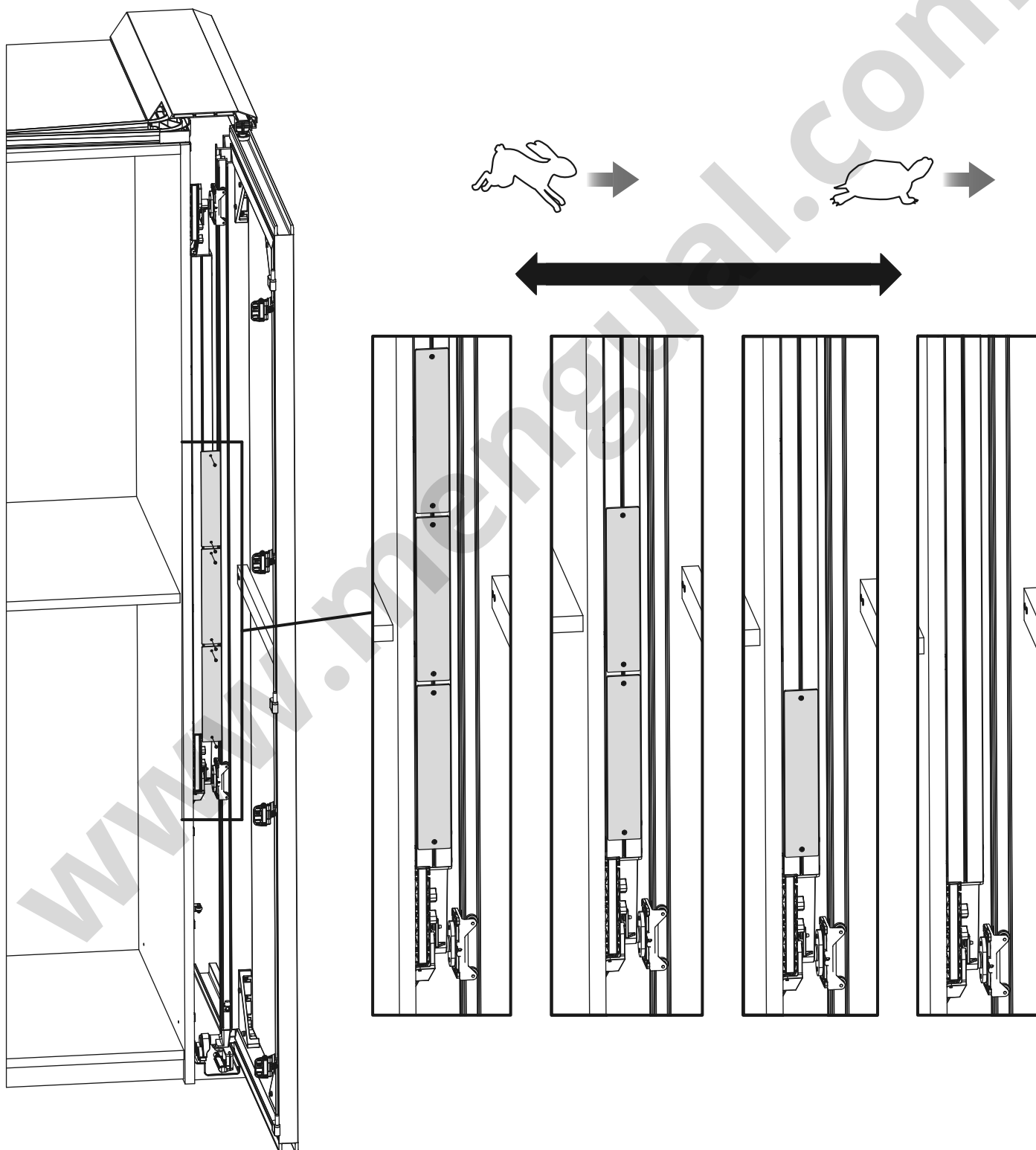
[SPA] REGULACIÓN DE LA VELOCIDAD DE RETORNO

[DEU] VERSTELLUNG DER GESCHWINDIGKEIT DES TÜREINZUGES

[POR] REGULAGEM DA VELOCIDADE DE ENTRADA

[FRA] RÉGLAGE DE LA VITESSE D'INSERTION DES PORTES

[ZH] 滑入速度调节



## [ITA] PULIZIA

La pulizia dei componenti deve essere eseguita con un panno morbido inumidito con acqua e sapone. Vanno evitati prodotti contenenti solventi e componenti abrasivi.

## SMALTIMENTO

Una volta dismesso, il prodotto e i suoi componenti non vanno dispersi nell'ambiente, ma conferiti ai sistemi pubblici di smaltimento.

## NOTA

**Salice** si riserva il diritto di apportare modifiche tecniche senza preavviso.

## [ENG] CLEANING

The components must be cleaned using a soft cloth with soap and water. Avoid using products containing solvents and abrasive products.

## DISPOSAL

The product and its components must not be disposed of in the environment; for disposal, please use public disposal systems.

## NOTICE

**Salice** reserves the right to change technical specifications without notice.

## [DEU] REINIGUNG

Die Komponenten müssen mit einem weichen Tuch mit Wasser und Seife gereinigt werden. Vermeiden Sie die Verwendung von Lösungsmittelhaltigen und scheuernden Produkten.

## ENTSORGUNG

Das Produkt und seine Bestandteile dürfen nicht in die Umwelt entsorgt werden; zur Entsorgung nutzen Sie bitte öffentliche Entsorgungssysteme.

## HINWEIS

**Salice** behält sich vor, die technischen Spezifikationen ohne Vorankündigung zu ändern.

## [FRA] NETTOYAGE

Le nettoyage des composants doit être effectué avec un chiffon doux imbibé d'eau et de savon. Il faut éviter les produits contenant des solvants et des composants abrasifs.

## ELIMINATION

Le produit et ses composants ne doivent pas être jetés dans l'environnement naturel mais confiés aux services publics en charge de la gestion des déchets.

## REMARQUE

**Salice** se réserve le droit de modifier les spécificités techniques sans préavis.

## [SPA] LIMPIEZA

La limpieza de los componentes debe realizarse con un paño suave humedecido con agua y jabón. Hay que evitar productos que contengan disolventes y componentes abrasivos.

## ELIMINACIÓN

Una vez en desuso, el producto y sus componentes no se deben echar en el medio ambiente, sino entregar a los sistemas públicos de residuos.

## NOTA

**Salice** se reserva el derecho de realizar modificaciones técnicas sin preaviso.

## [POR] LIMPEZA

Os componentes devem ser limpos com um pano macio e umedecido com água e sabão neutro. Não utilizar produtos que contenham solventes e componentes abrasivos.

## DESCARTE

Uma vez sem utilidade, o produto e seus componentes não devem ser dispersos no meio ambiente, mas sim encaminhados para sistemas públicos de coleta seletiva.

## NOTA

**Salice** Salice reserva-se o direito de fazer alterações técnicas sem aviso prévio.

## [ZH] 清洁

系统组件须用肥皂水和清水清洁。禁止使用任何含有研磨材料及各类溶剂的清洁用品。

## 弃置

此产品不可直接弃置于自然环境中，请通过公共弃置回收系统处理废弃产品。

## 说明

**Salice** 保留未经预先通知而变更产品的权利。

