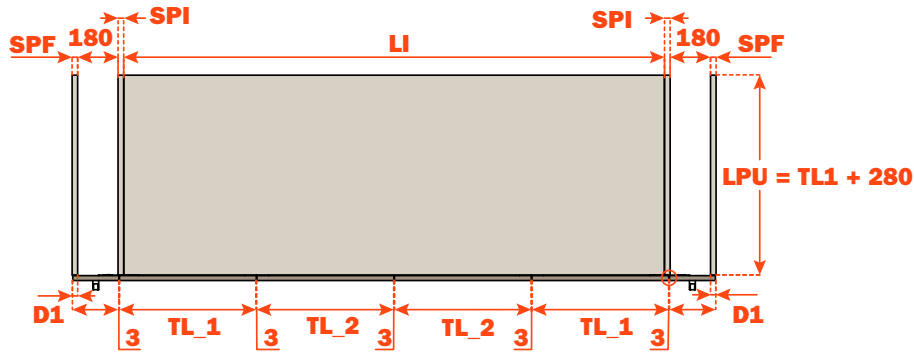
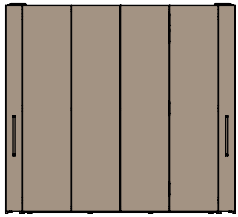
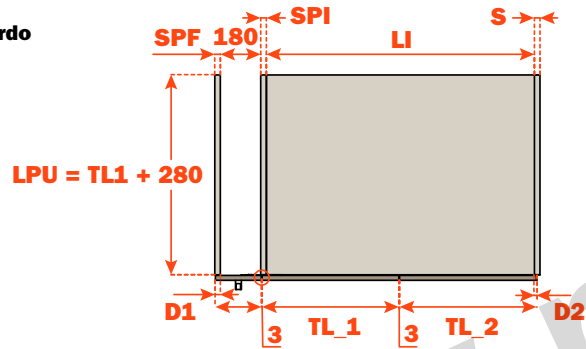
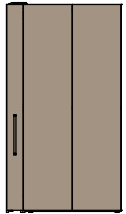


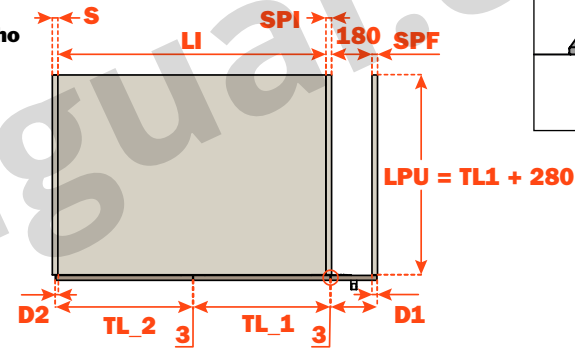
Par izquierdo + derecho



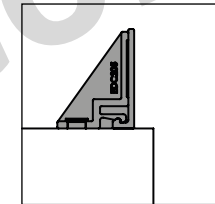
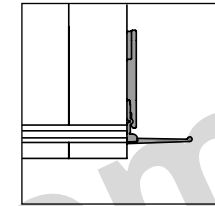
Par izquierdo simple



Par derecho simple



Acabado cobertura frontal y lateral



Peso máximo par puertas con perfil de cobertura = 50 KG

<b>LHT</b>	Altura total mueble (mm)	
<b>SPC</b>	Espesor panel techo (mm)	
<b>LHI</b>	Altura espacio interno muebles (mm)	
<b>SPB</b>	Espesor panel base (mm)	
<b>LI</b>	Anchura total mueble interno (mm)	
<b>S</b>	Espesor panel lateral (mm)	
<b>SPI</b>	Espesor panel central (mm)	
<b>TH*</b>	Altura puerta (mm) • máx. 2600 mm	
<b>TL1</b>	Anchura puerta interna • mín. 450 mm - máx, 750 mm	
<b>TL2</b>	Anchura puerta externa • mín. 450 mm - máx, TL1 + 90 mm	
<b>T</b>	Espesor puerta (mm) • mín. 18 mm - máx. 25 mm	
<b>D1</b>	Solape sobre lateral de cobertura (puerta TL1) (mm)	
<b>D2</b>	Solape sobre lateral (puerta TL2) (mm) - sólo para mecanismo simple	
<b>LPU</b>	Profundidad útil del lateral de cobertura - mín. TL1 + 280	
	Presencia lateral de cobertura	
<b>SPF</b>	Espesor lateral de cobertura (mm)	

Nombre del contacto
Empresa
Fecha
Proyecto
Notas

