



EXTENDO

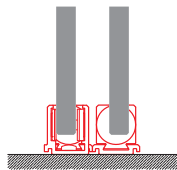
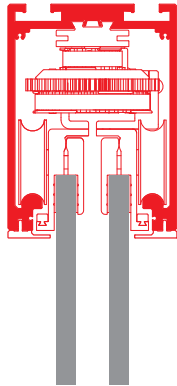


EXTENDO Los límites los pones tú.

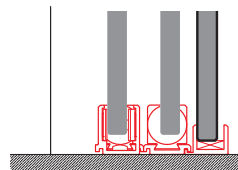
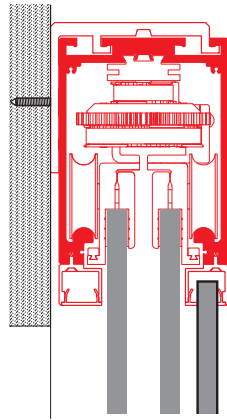


Extendo es el sistema telescópico para la aplicación de puertas correderas más versátil y cómodo del mercado. Gracias a sus múltiples posibilidades de instalación, puedes disfrutar de una amplia apertura de paso con un reducido espacio de aparcamiento. Y con su juego especial de engranajes puedes desplazar las hojas móviles de la puerta sin esfuerzo.

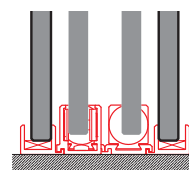
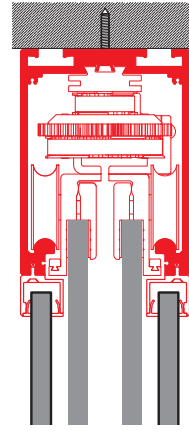
Básico



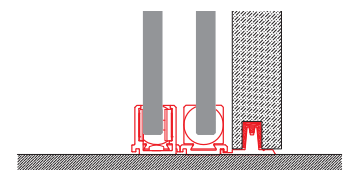
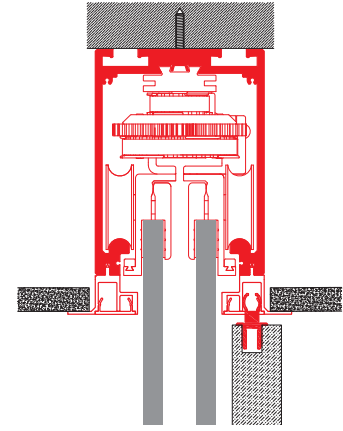
A pared



A techo



A falso techo



Disfruta de **Extendo**, la auténtica solución a medida desarrollada por Klein, para la instalación de puertas correderas.

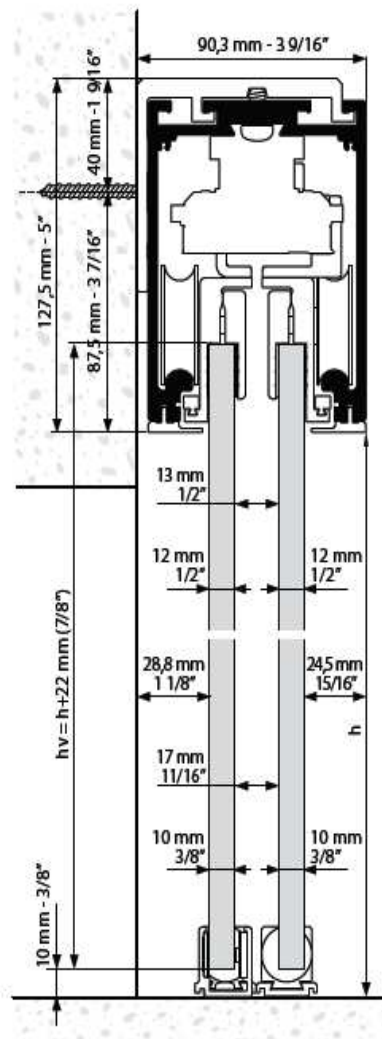
Ancho (luz de paso)	MIN (MM)	MAX (MM)	SOLAPE (MM)
2 hojas móviles	1.250	2.550	-50
3 hojas móviles	1.725	2.775	-50
4 hojas móviles	2.400	3.100	-100

EXTENDO

Tabla dimensiones

Modelo	Altura máxima vidrio (hv)	Hueco paso libre	Longitud total perfil
Extendo 2 hojas	3000mm	1250-1550mm	2500mm
Extendo 2 hojas	3000mm	1550-1900mm	3000mm
Extendo 2 hojas	3000mm	1900-2200mm	3500mm
Extendo 2 hojas	2500mm	2200-2550mm	4000mm
Extendo 3 hojas	3000mm	1725-2175mm	4000mm
Extendo 3 hojas	2500mm	2175-2775mm	5000mm
Extendo 4 hojas	2500mm	2400-3100mm	5000mm
Extendo 2+2 hojas	3000mm	2500-3100mm	2500x2=5000mm
Extendo 2+2 hojas	3000mm	3100-3800mm	3000x2=6000mm
Extendo 2+2 hojas	3000mm	3800-4400mm	3500x2=7000mm
Extendo 2+2 hojas	2500mm	4400-5100mm	4000x2=8000mm

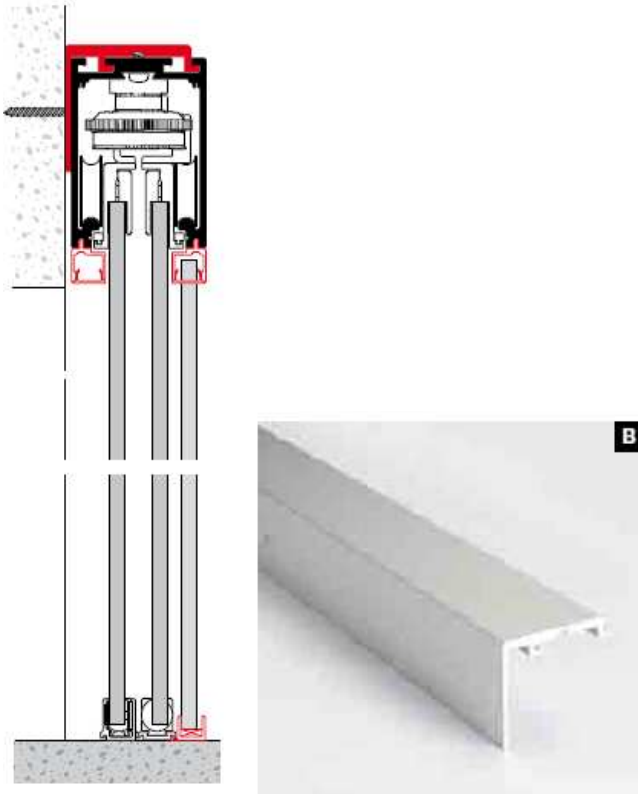
NOTA: En el modelo Extendo de 2 hojas hay que definir también el sentido de apertura derecha o izquierda a la hora de hacer el pedido.



Una vez hemos concretado altura, longitud y número de hojas, también es importante preguntarle al cliente lo siguiente, ya que afecta al presupuesto final.

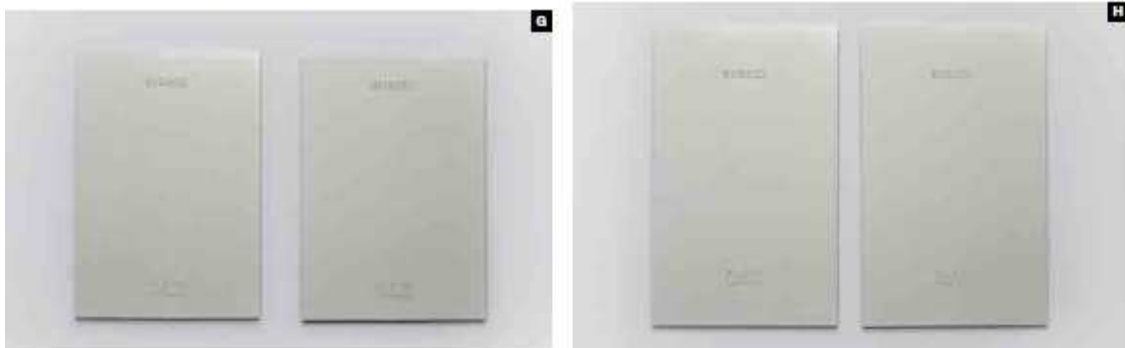
1. ¿El perfil irá sujeto a techo o pared?

Si va sujeto a pared hay que incluir la referencia 1654"fg"5o u. 1654"fg"6o u"q"3877"fg"7o u. en función de la longitud que necesitemos.



2. ¿Hay falso techo?

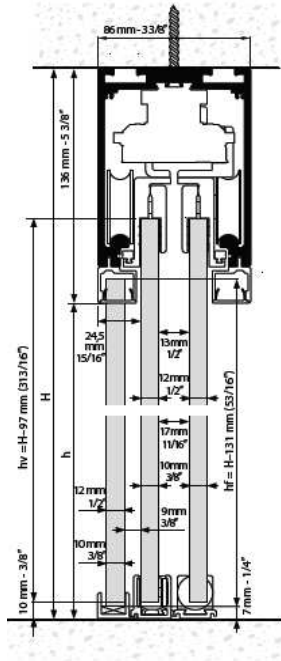
Si no hay falso techo previsto hay que preguntar si la instalación queda entra paredes o queda vista. Si queda vista necesitará tapas laterales para tapar los extremos del perfil, referencia 1693 tapa corta (fotografía G) r ctc"ewcpf q'pq"cf g"vcr ct'r gthku"E o referencia 1694 tapa larga (fotografía H) r ctc"ewcpf q'cf g"vcr ct'r gthkiF



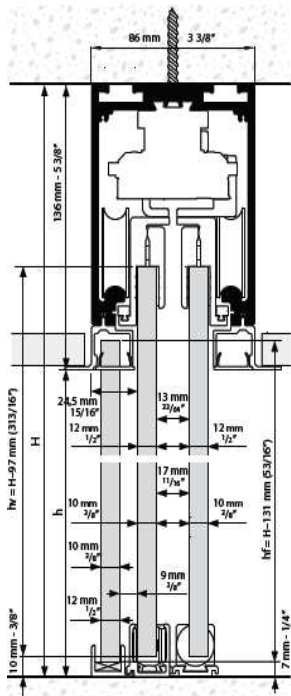
3. ¿Las hojas móviles se recogen delante de pared de vidrio o obra?

Si recogen delante de pared de vidrio:

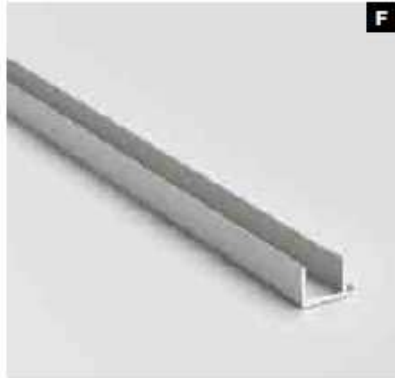
NO HAY FALSO TECHO. Incluir perfil superior para el vidrio fijo referencia 1662, 1664 o 1665 (imagen C) en función de la longitud que necesitemos. Incluye perfil y tapabocas para el tramo de perfil donde no hay vidrio fijo.



HAY FALSO TECHO. Incluir la referencia 1682, 1684 o 1685 (imagen E) en función de la longitud que necesitemos. Incluye perfil y tapabocas para el tramo de perfil donde no hay vidrio fijo, y permite hacer la entrega de la placa de falso techo en la pestaña que incorpora el perfil.

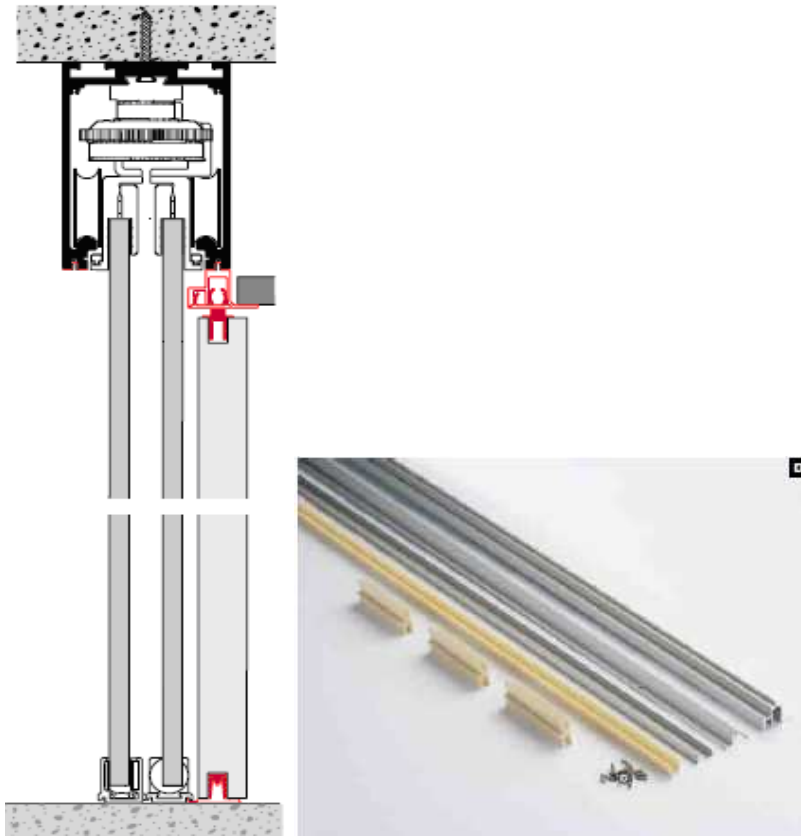


En los 2 casos nos hará falta también el PERFIL INFERIOR PARA EL VIDRIO FIJO. Cada perfil tiene una longitud de 2 metros. Incluir la referencia 1691 (imagen F)

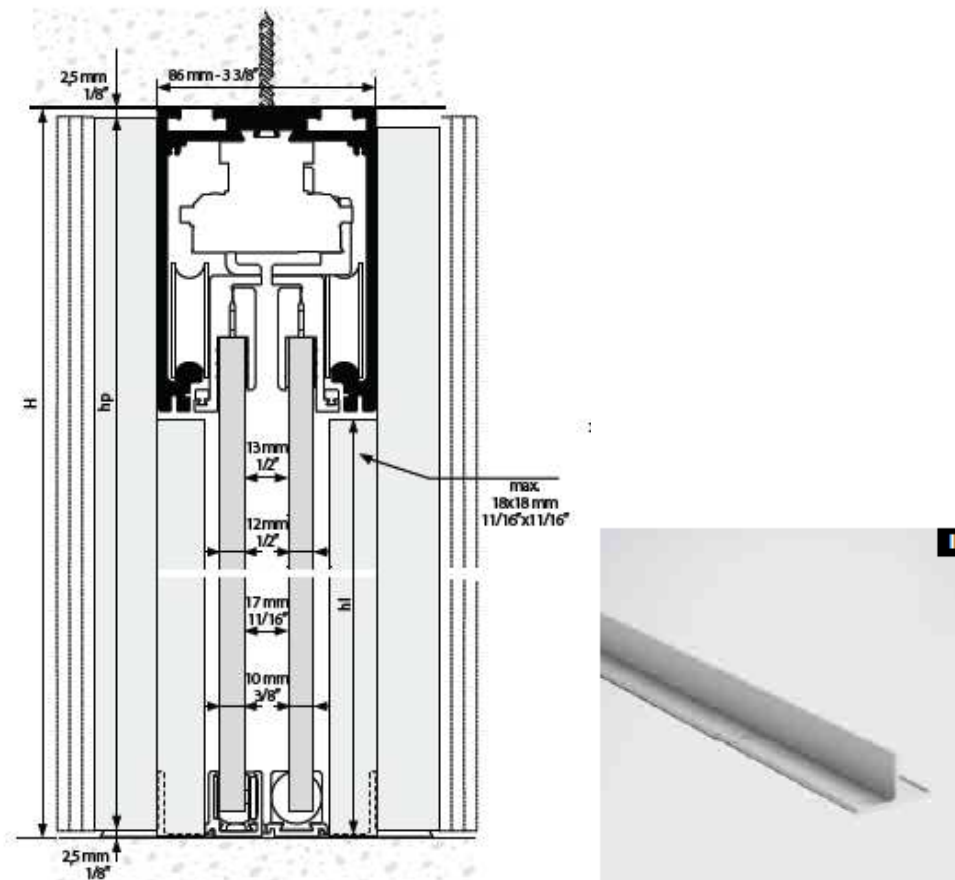


RESTO DE REFERENCIAS

Referencia 1672, 1674 y 1675. Se emplea solo cuando se vaya a montar un fijo de madera (accesorios marcados en rojo abajo)



Referencia 1695. Perfil solo para montaje solo entre paredes, que instalado contra pavimento, facilita la alineación con el perfil superior y el guiador (fotografía I)



Para cuando tenemos que recoger las hojas móviles sobre pared, no es necesario poner en la cara interior (la que está junto a la pared el juego de perfiles C, pero si atraca en falso techo si que se habrá de incluir para que descansa este.