

AMPEROS AC

Energía perfectamente oculta



Ya sea en la cocina, el despacho, la sala de estar, el dormitorio o el cuarto de baño, el número de dispositivos electrónicos en los hogares es cada vez mayor. Y todos necesitan energía. ¿Es posible mantener esta energía oculta de forma organizada, pero siempre lista para usarse y cargar lo que se necesite?

Precisamente para eso hemos desarrollado AMPEROS AC. Una solución que puede instalarse de manera simple y sin necesidad de conocimientos en electricidad, que aporta energía en cualquier lugar y momento.

Y todo esto de la manera más discreta.

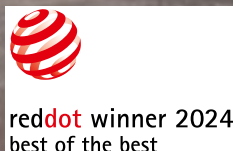
Índice

- 4 Ocultar dispositivos fácilmente
- 6 Incorporación sencilla en muebles
- 8 Espacio para ideas
- 10 Flexible, simple y compatible
- 12 Montaje rápido, perfectamente oculto
- 14 Información de pedido
- 15 Información de planificación
- 18 moving ideas



Energía donde se necesita

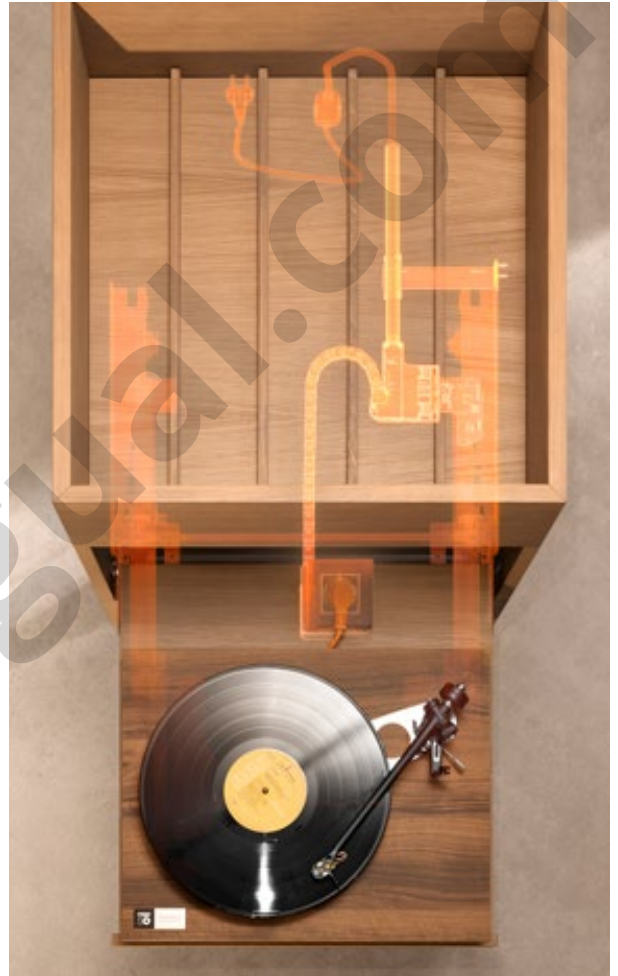
AMPEROS AC oculta los enchufes de forma elegante en cajones y entrepaños. Así, aportamos energía donde se necesite y los dispositivos electrónicos se ocultan con elegancia en los muebles, pero se mantienen siempre listos para usarse y cargados. Además, AMPEROS AC es muy simple de montar tanto.





Perfectamente ordenado

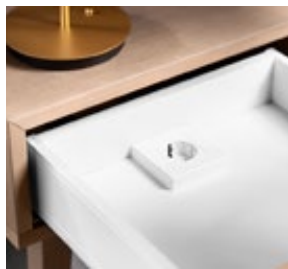
AMPEROS AC aporta orden: gracias al enchufe en la base de los cajones y los entrepaños, los dispositivos electrónicos pueden ocultarse de forma sencilla y sin dedicarles espacio visible. De este modo, las superficies de trabajo se mantienen libres. Exactamente lo que necesitan las personas que priorizan el orden.





Incorporación simple

Los muebles son más bonitos cuando pueden observarse en su estado puro. Y AMPEROS AC contribuye a mantener esta estética. Porque, con la posibilidad de incorporar la solución en muebles existentes de forma simple y rápida, los dispositivos electrónicos se ocultan en segundos y, a la vez, siguen estando accesibles. El montaje en muebles ya existentes se lleva a cabo casi sin herramientas al poder colocar simplemente la guía del cable en la interfaz de TIP-ON BLUMOTION de la guía.



Almacenamiento ingenioso

Con AMPEROS AC, incluso los aparatos más grandes y pesados pueden guardarse perfectamente en un espacio de almacenamiento de electrodomésticos con entrepaños. El enchufe se halla en la base del entrepaño. De este modo, se crean opciones de integración ingeniosas tanto en muebles de un despacho como en muebles de salas de estar o cocinas.

Y el sistema de bloqueo del entrepaño aporta comodidad y seguridad al uso de los aparatos.





Para obtener más información sobre AMPEROS AC, ingrese a

www.blum.com/amac1

Gran flexibilidad

Un sistema, numerosas ventajas: AMPEROS AC puede combinarse a la perfección con BLUMOTION, TIP-ON BLUMOTION y SERVO-DRIVE e integrarse de forma sencilla en los sistemas de extracción MOVENTO y LEGRABOX durante la construcción del mueble o incorporándose posteriormente.



BLUMOTION

by Blum

SERVO-DRIVE

by Blum

**TIP-ON
BLUMOTION**

by Blum



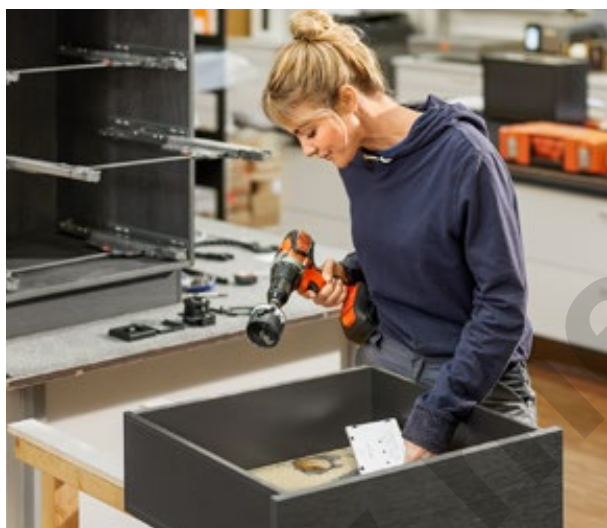
Para obtener más información sobre nuestras tecnologías de movimiento, ingrese a

www.blum.com/4formore618



Montaje simple

Tanto si se prevé al planificar el mueble como al incorporarlo posteriormente, AMPEROS AC puede montarse sin inconvenientes y en pocos pasos con la ayuda de la interfaz de TIP-ON BLUMOTION.



① Para montar el enchufe, basta con taladrar el fondo del cajón.



② El enchufe se fija fácilmente y protegido de posibles giros.



Para obtener más información sobre el montaje, descargue nuestra aplicación EASY ASSEMBLY.

www.blum.com/eaapp618

③ La guía del cable se instala sin herramientas en la guía.

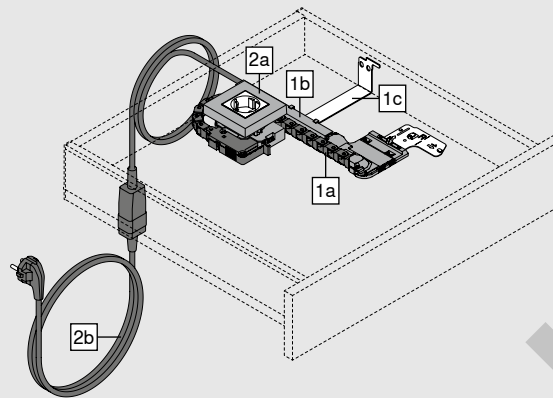


④ La canaleta simplemente debe encastrarse en el soporte pertinente.



⑤ Por último, se conectan todos los componentes conductores de electricidad.

Información de pedido



1	Juego de guía de cable			
	Largo nominal (mm)			
	450			ESS.T1700
	500			ESS.T1900
	550			ESS.T2200
Compuesto por:				
1a	1 x	Guía del cable		
1b	1 x	Canaleta		
1c	1 x	Sujeción de canaleta		
2	Conector y cable de alimentación eléctrico			
	Enchufe	Paquete de idiomas	Color	
	F	A	WS-H SZ-M	ESS.B01FA
	E	B	WS-H SZ-M	ESS.B01EB
Compuesto por:				
2a	1 x	Conector		
2b	1 x	Cable de alimentación eléctrico de AMPEROS AC		
-	1 x	Instrucciones de montaje		
-	1 x	Instrucciones de uso		
Enchufe				
F		E		
Paquete de idiomas				
A	EN, DE, IT, NL, ES, PT, FI, NO, SV, ET, LT, LV, EL, HR, SL, TR, HU, RO, BG			
B	EN, FR, NL, PL, SK, CS			
Color				
WS-H	Blanco de alto brillo			
SZ-M	Negro mate			

Nota: Se reserva el derecho de realizar modificaciones técnicas.

Planificación

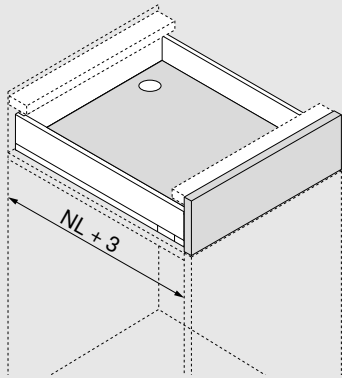
Grado de protección IP20

Al planificar e instalar AMPEROS AC, se deben contemplar las disposiciones y normas nacionales pertinentes.

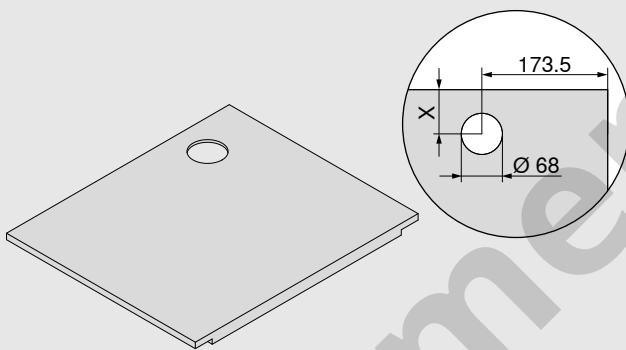
Se debe mantener una distancia suficiente de instalaciones por las que fluya agua, como lavabos o similares.

Para que AMPEROS AC funcione correctamente, se deben respetar todas las cotas de taladrado especificadas.

Espacio ocupado

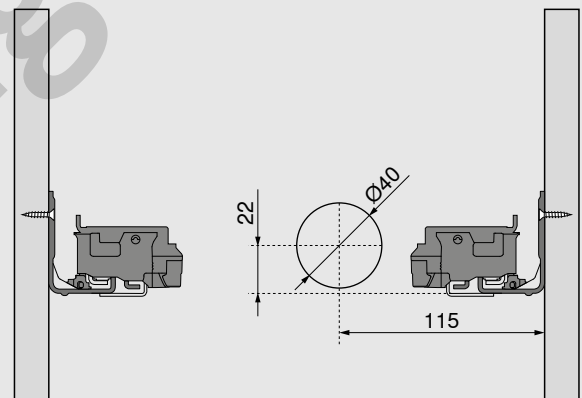


Cotas de taladrado del fondo del cajón



	X (mm)
Trasera de madera	56
Trasera de acero	45

Cotas de taladrado de la trasera del cuerpo del mueble



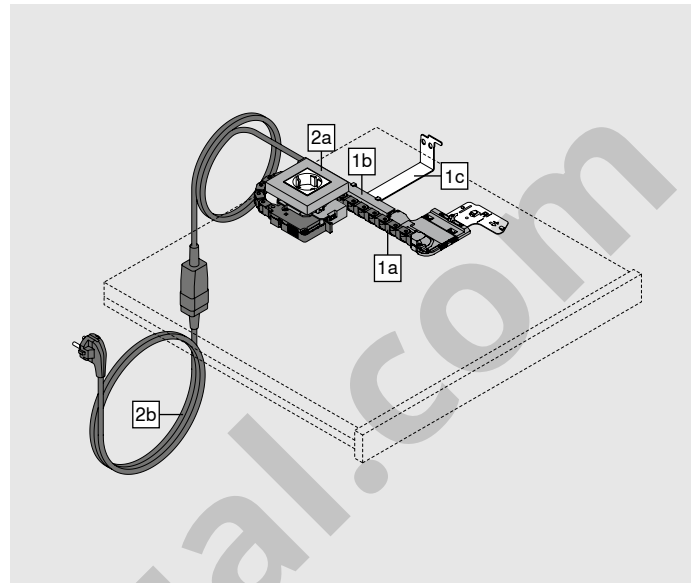
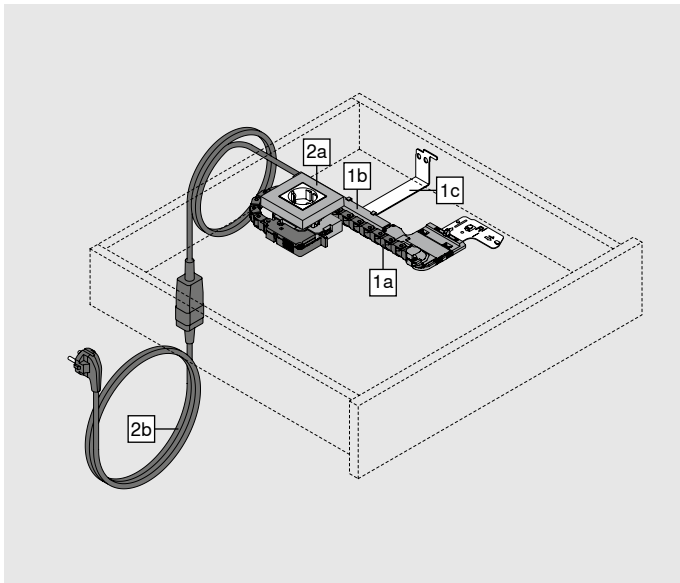
Nota

Con AMPEROS AC, no pueden usarse estabilizadores laterales.

En caso de un montaje sobre fondos de cuerpos de mueble, travesaños transversales o tiradores empotrados, recomendamos colocar la guía del cuerpo del mueble 3 mm más arriba para prevenir colisiones con el conector. Se deben contemplar también los anchos interiores del cuerpo del mueble:

AMPEROS AC puede usarse con un ancho mínimo de 336 mm, para TIP-ON BLUMOTION, se necesitan, como mínimo, 362 mm, y para SERVO-DRIVE, 562 mm.

Información de pedido



1		Juego de guía de cable			
		Largo nominal (mm)			
		450		ESS.T1700	
		480-520		ESS.T1900	
		550		ESS.T2200	
Compuesto por:					
1a	1 x	Guía del cable			
1b	1 x	Canaleta			
1c	1 x	Sujeción de canaleta			
2		Conector y cable de alimentación eléctrico			
		Enchufe	Paquete de idiomas	Color	Espesor del fondo 12-32 mm
		F	A	WS-H SZ-M	ESS.B01FA
		E	B	WS-H SZ-M	ESS.B01EB
Compuesto por:					
2a	1 x	Conector			
2b	1 x	Cable de alimentación eléctrico de AMPEROS AC			
-	1 x	Instrucciones de montaje			
-	1 x	Instrucciones de uso			
Enchufe					
F		E			
Paquete de idiomas					
A	EN, DE, IT, NL, ES, PT, FI, NO, SV, ET, LT, LV, EL, HR, SL, TR, HU, RO, BG				
B	EN, FR, NL, PL, SK, CS				
Color					
WS-H	Blanco de alto brillo				
SZ-M	Negro mate				

Nota: Se reserva el derecho de realizar modificaciones técnicas.

Cajón

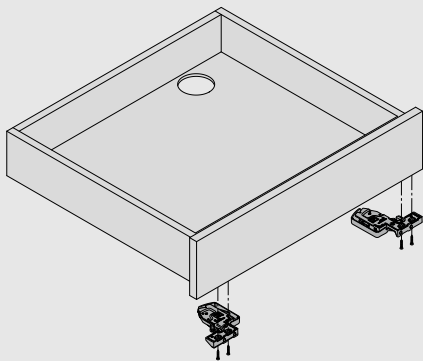
Planificación

Grado de protección IP20

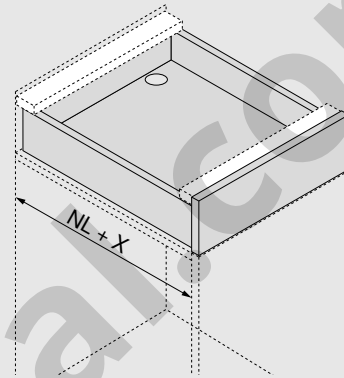
Al planificar e instalar AMPEROS AC, se deben contemplar las disposiciones y normas nacionales pertinentes.

Se debe mantener una distancia suficiente de instalaciones por las que fluya agua, como lavabos o similares.

Para que AMPEROS AC funcione correctamente, se deben respetar todas las cotas de taladrado especificadas.

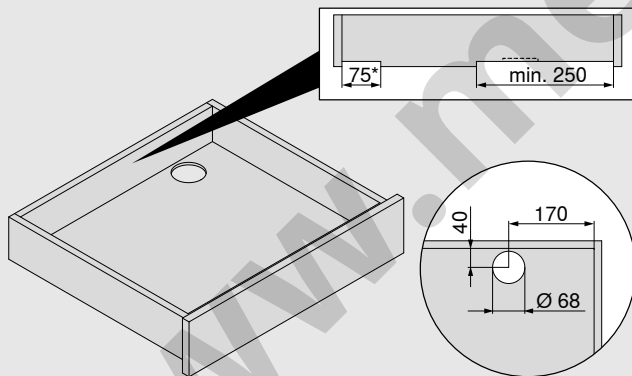


Espacio ocupado



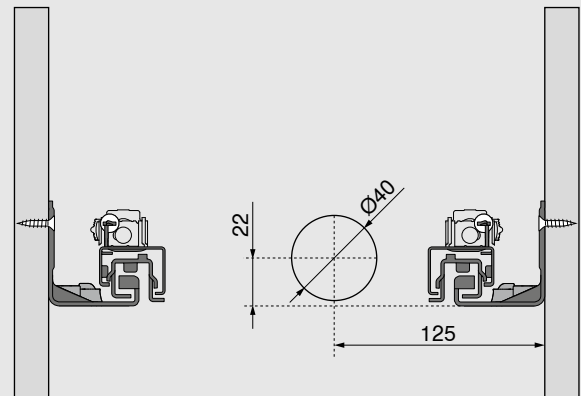
Largo nominal NL (mm)	X (mm)
450	+ 3
480	+ 22
500	+ 3
520	+ 3
550	+ 3

Cotas de taladrado del fondo del cajón



* TIP-ON BLUMOTION 125 mm

Cotas de taladrado de la trasera del cuerpo del mueble



i Nota

Con AMPEROS AC, no pueden usarse estabilizadores laterales.

En caso de un montaje sobre fondos de cuerpos de mueble, travesaños transversales o tiradores empotrados, recomendamos colocar la guía del cuerpo del mueble 3 mm más arriba para prevenir colisiones con el conector. Se deben contemplar también los anchos interiores del cuerpo del mueble:

AMPEROS AC puede usarse con un ancho mínimo de 336 mm, para TIP-ON BLUMOTION, se necesitan, como mínimo, 362 mm, y para SERVO-DRIVE, 562 mm.

Entrepañó

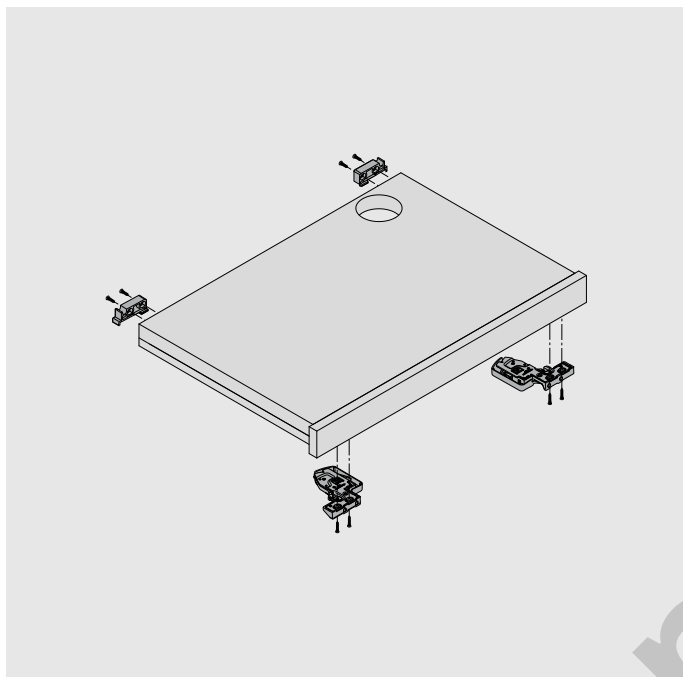
Planificación

Grado de protección IP20

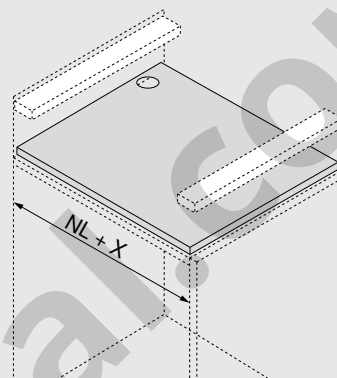
Al planificar e instalar AMPEROS AC, se deben contemplar las disposiciones y normas nacionales pertinentes.

Se debe mantener una distancia suficiente de instalaciones por las que fluya agua, como lavabos o similares.

Para que AMPEROS AC funcione correctamente, se deben respetar todas las cotas de taladrado especificadas.

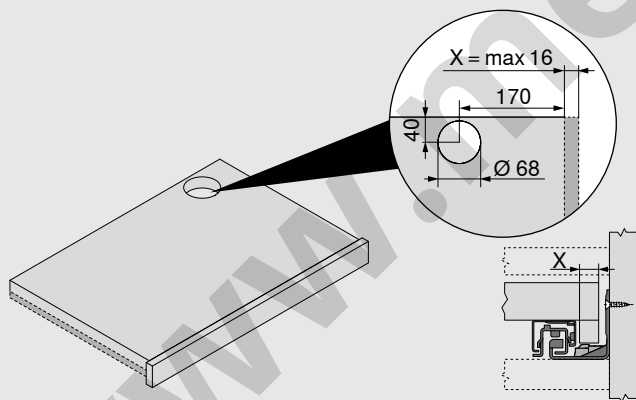


Espacio ocupado



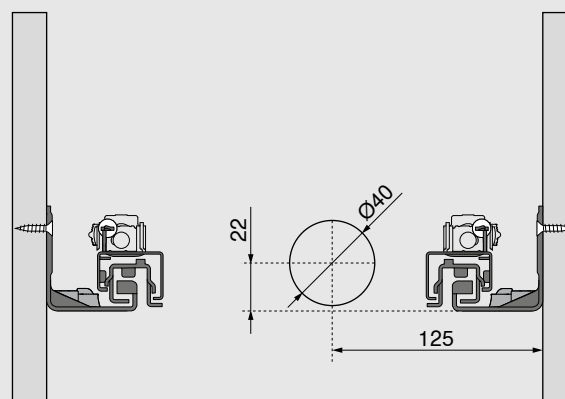
Largo nominal NL (mm)	X (mm)
450	+ 3
480	+ 25
500	+ 3
520	+ 3
550	+ 3

Cotas de taladrado de la base del entrepaño



Espesor del fondo 12–32 mm

Cotas de taladrado de la trasera del cuerpo del mueble



i Nota

Con AMPEROS AC, no pueden usarse estabilizadores laterales.

En caso de un montaje sobre fondos de cuerpos de mueble, travesaños transversales o tiradores empotrados, recomendamos colocar la guía del cuerpo del mueble 3 mm más arriba para prevenir colisiones con el conector. Se deben contemplar también los anchos interiores del cuerpo del mueble:

AMPEROS AC puede usarse con un ancho mínimo de 336 mm, para TIP-ON BLUMOTION, se necesitan, como mínimo, 362 mm, y para SERVO-DRIVE, 562 mm.

Sistema de bloqueo del entrepaño

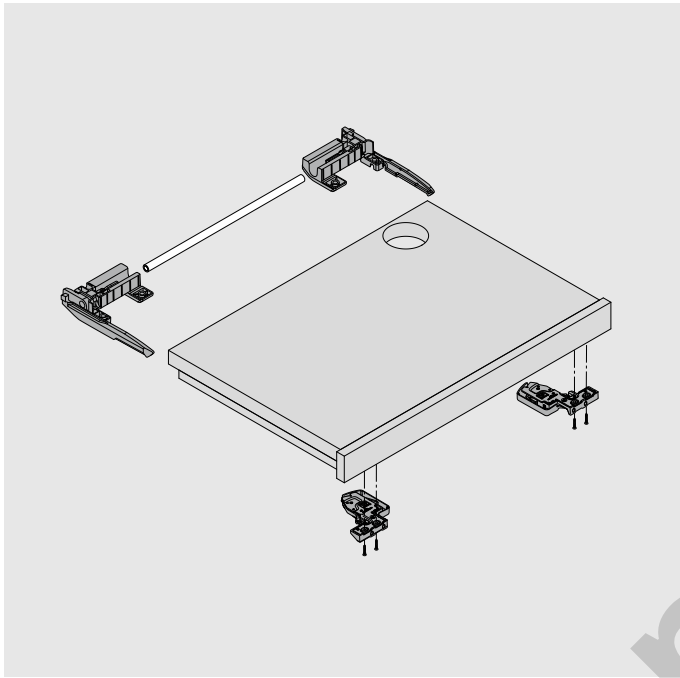
Planificación

Grado de protección IP20

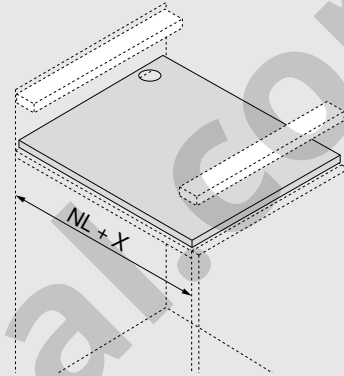
Al planificar e instalar AMPEROS AC, se deben contemplar las disposiciones y normas nacionales pertinentes.

Se debe mantener una distancia suficiente de instalaciones por las que fluya agua, como lavabos o similares.

Para que AMPEROS AC funcione correctamente, se deben respetar todas las cotas de taladrado especificadas.

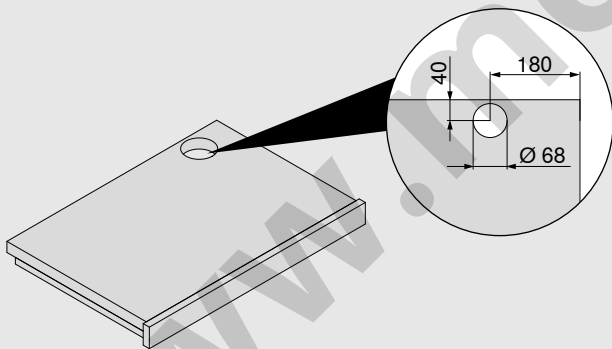


Espacio ocupado



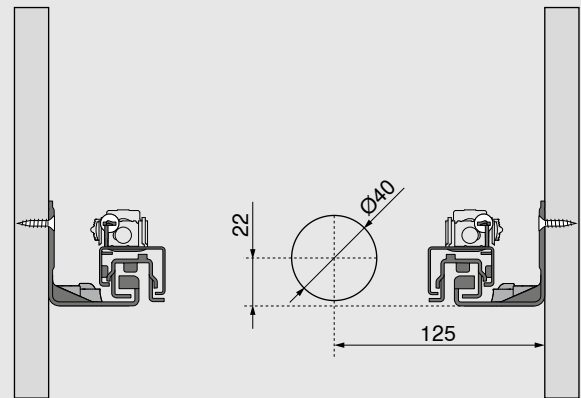
Largo nominal NL (mm)	X (mm)
450	+ 3
480	+ 16
500	+ 3
520	+ 3
550	+ 3

Cotas de taladrado de la base del entrepaño



Espesor del fondo 12–32 mm

Cotas de taladrado de la trasera del cuerpo del mueble



i Nota

Con AMPEROS AC, no pueden usarse estabilizadores laterales.

En caso de un montaje sobre fondos de cuerpos de mueble, travesaños transversales o tiradores empotrados, recomendamos colocar la guía del cuerpo del mueble 3 mm más arriba para prevenir colisiones con el conector. Se deben contemplar también los anchos interiores del cuerpo del mueble:

AMPEROS AC puede usarse con un ancho mínimo de 336 mm, para TIP-ON BLUMOTION, se necesitan, como mínimo, 362 mm, y para SERVO-DRIVE, 562 mm.

Julius Blum GmbH
6973 Höchst, Austria
Tel.: +43 5578 705-0
Fax: +43 5578 705-44
E-Mail: info@blum.com
www.blum.com

Nuestras sedes en Austria, Polonia y China están certificadas de acuerdo con lo indicado abajo.
Nuestra sede en EE. UU. está certificada según la norma ISO 9001.
Nuestra sede en Brasil está certificada según las normas ISO 9001, ISO 14001 e ISO 45001.



Look for our
FSC™-certified
products

Todo el contenido está sujeto al Copyright de Blum.
Sujeto a modificaciones técnicas y modificaciones de programa sin previo aviso.
IDNR: 000.000.0 · EP-618/1 ES-AL/07.25

www.mengual.com