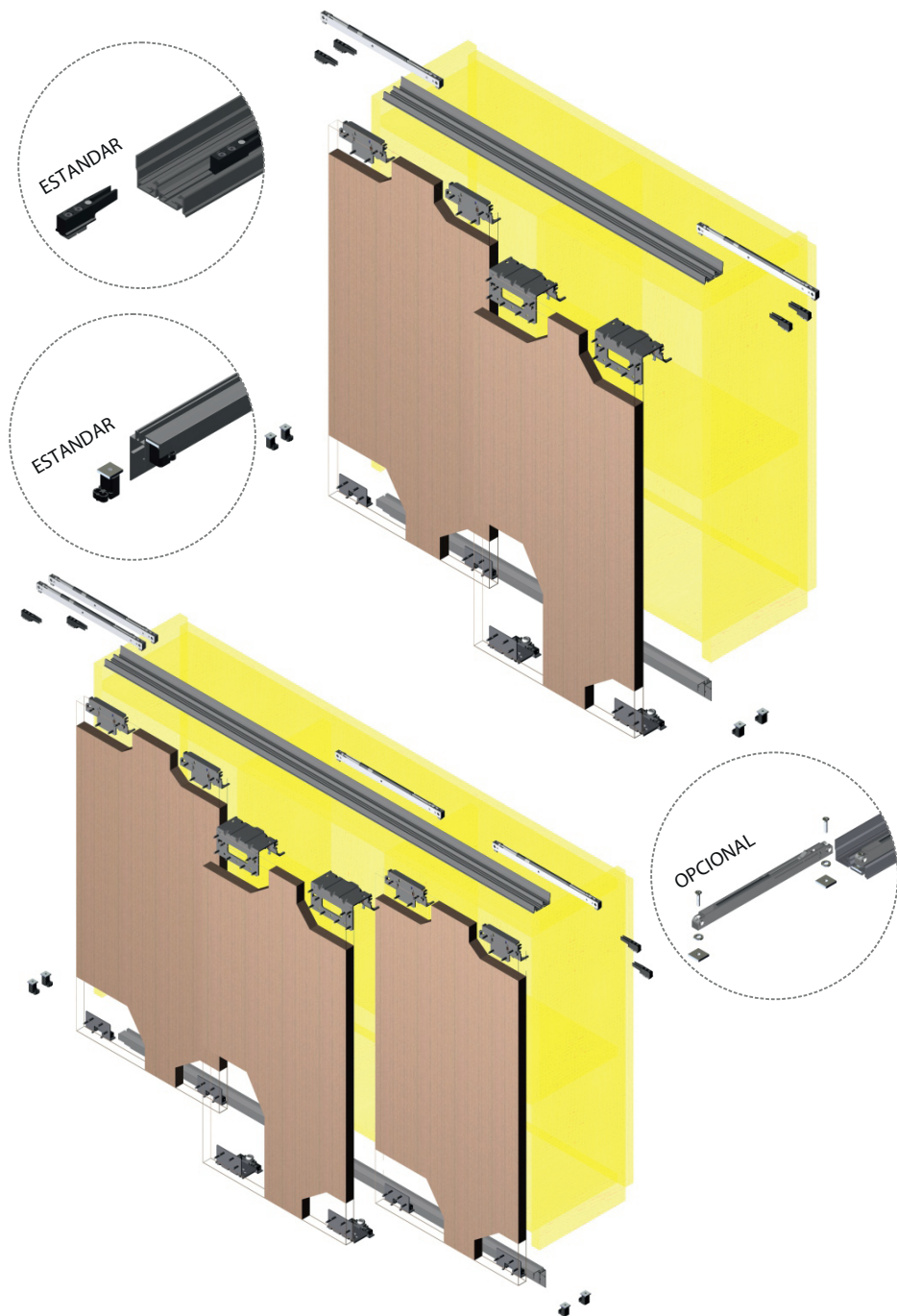


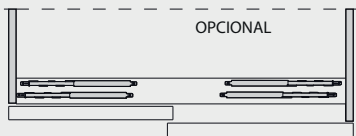
INSTRUCCIONES
PERFILERÍA SERIE CLASS
PERFIL TIRADOR PUERTA **19 mm**



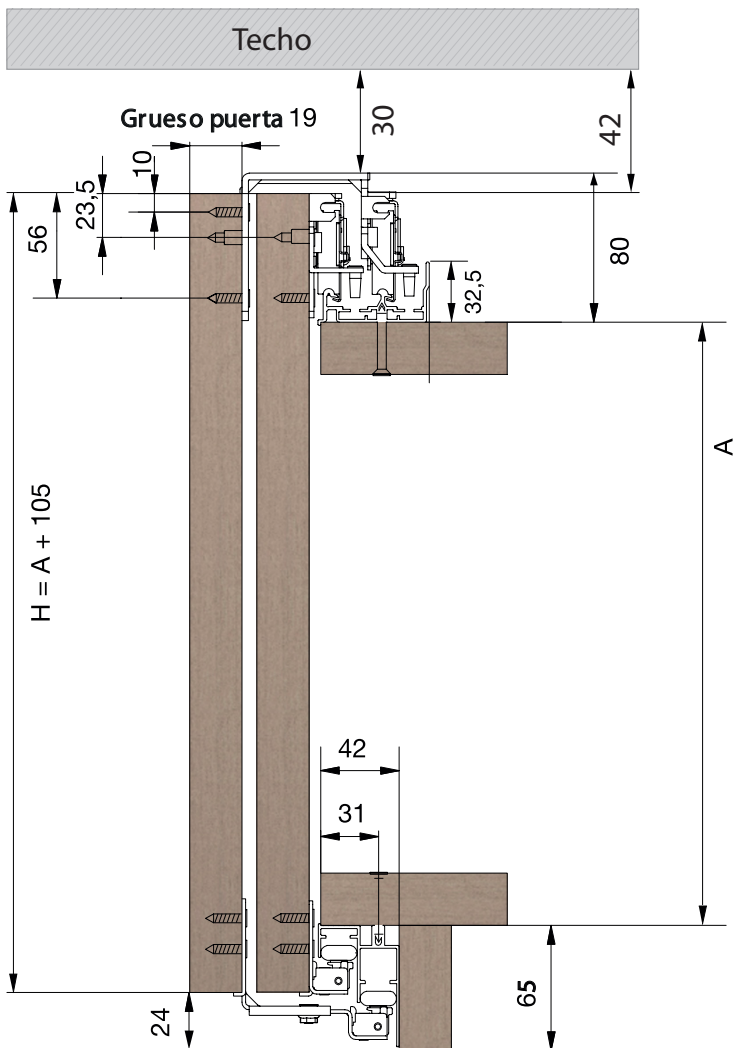
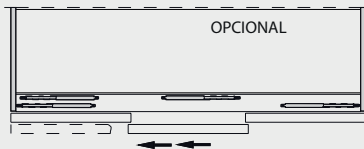
INSTRUCCIONES PERFLERÍA SERIE CLASS



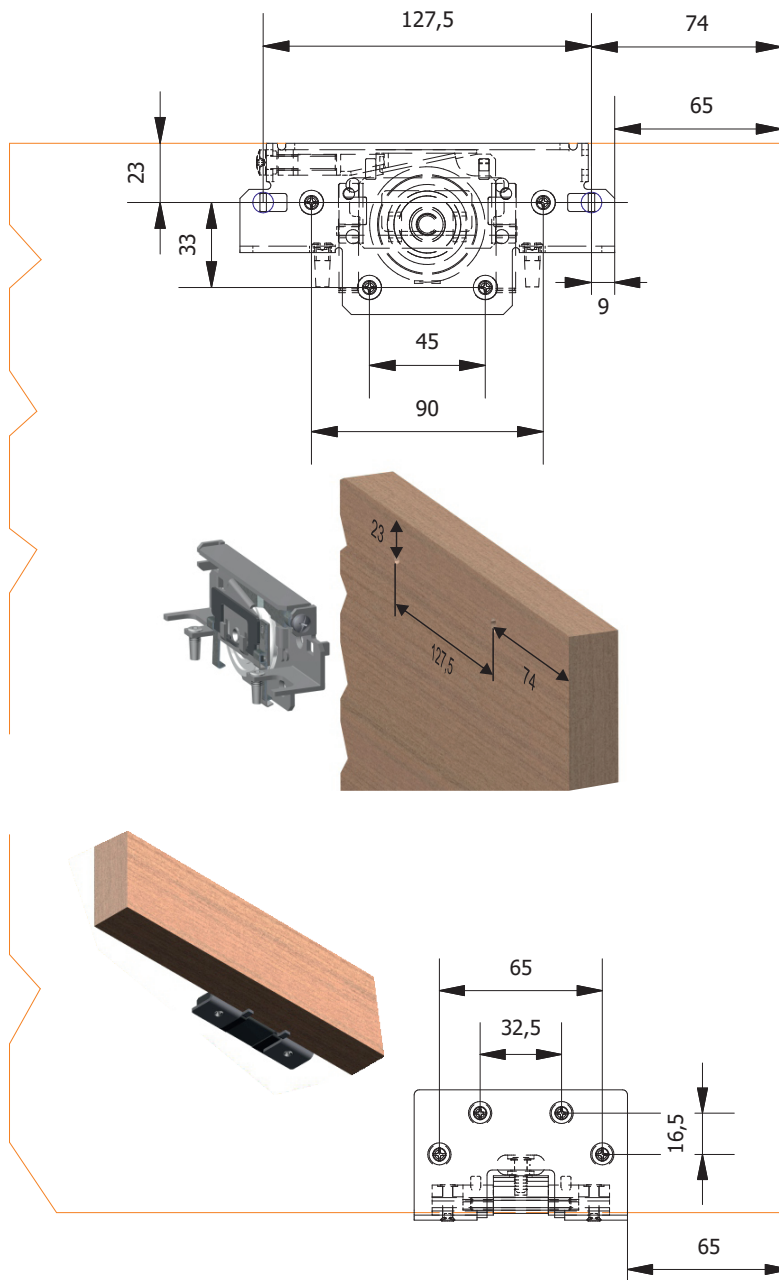
Amortiguador para dos Puertas



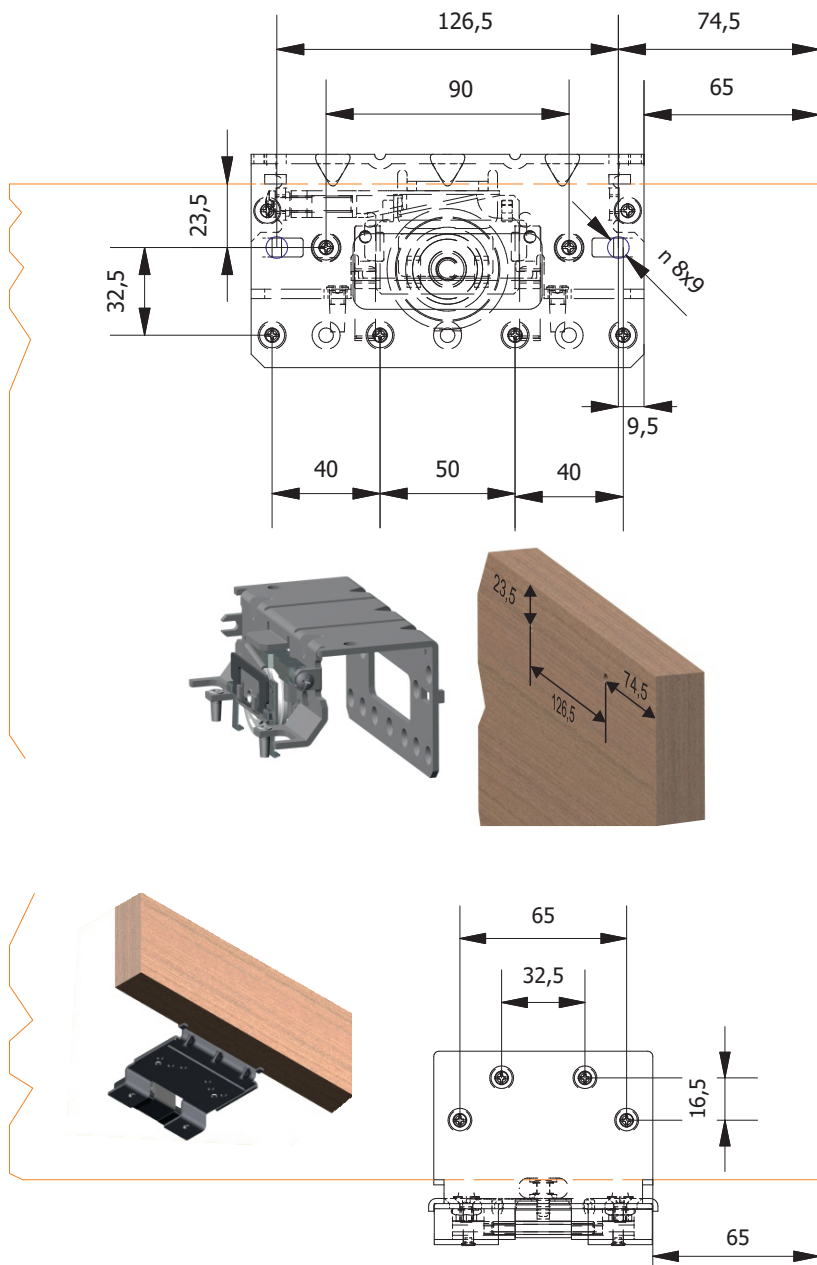
Amortiguador para Tres puertas



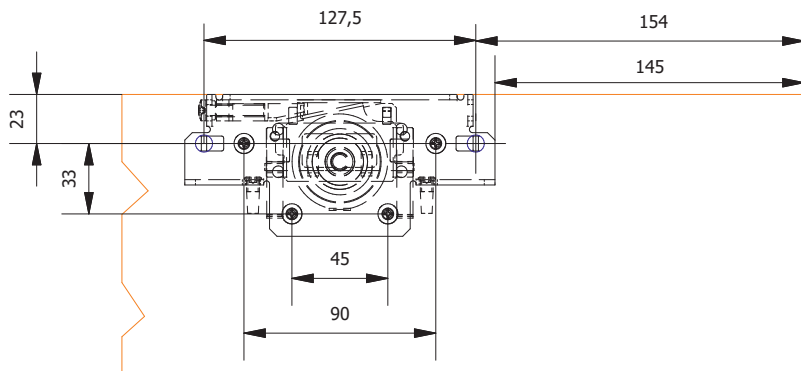
PUERTA INTERIOR - MONTAJE ESTÁNDAR



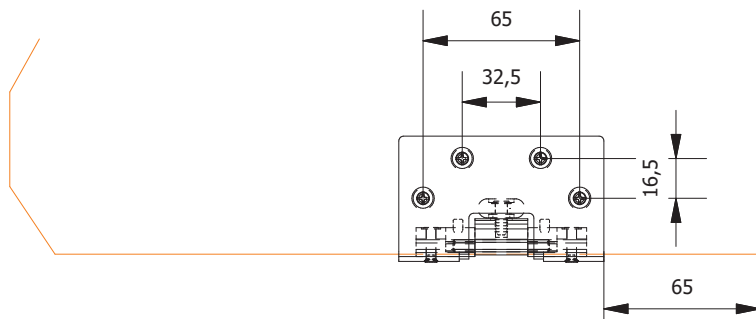
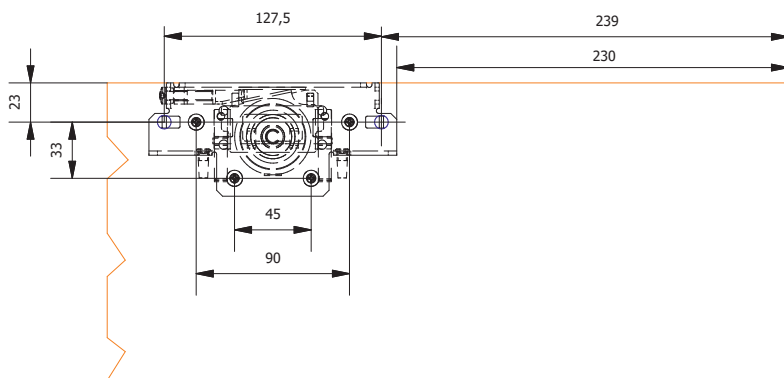
PUERTA EXTERIOR - MONTAJE ESTÁNDAR



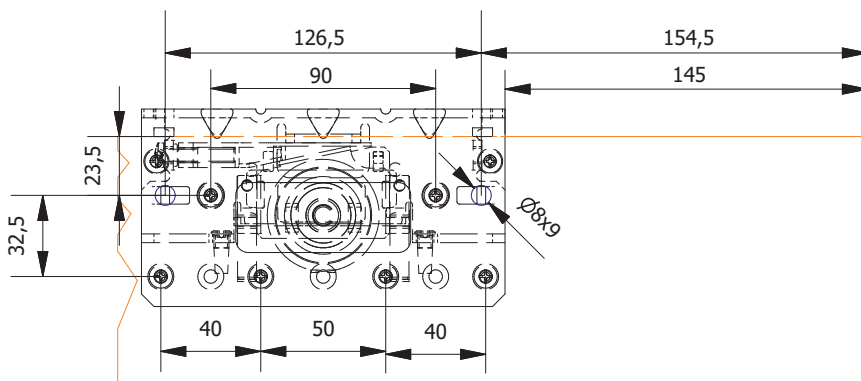
PUERTA INTERIOR - MONTAJE OPCIONAL
AMORTIGUADOR CIERRE 25-40KG.



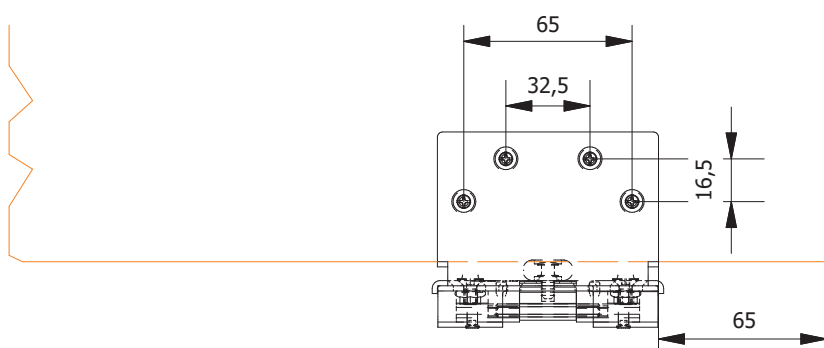
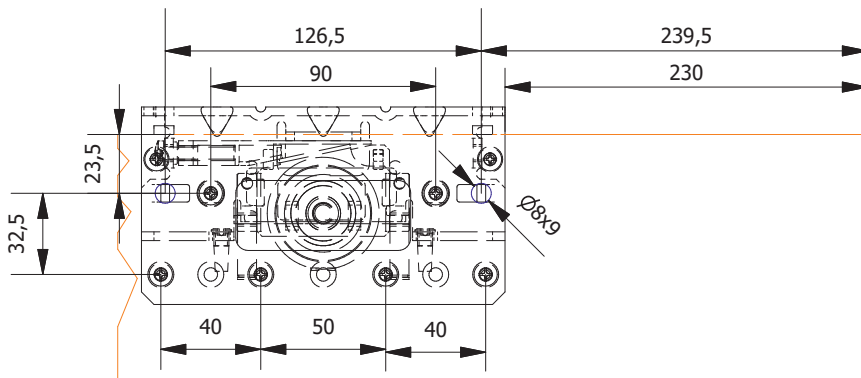
AMORTIGUADOR CIERRE 60-80KG.



PUERTA EXTERIOR - MONTAJE OPCIONAL AMORTIGUADOR CIERRE 25-40KG.



AMORTIGUADOR CIERRE 60-80KG.



INSTRUCCIONES PERFILERÍA SERIE CLASS

