

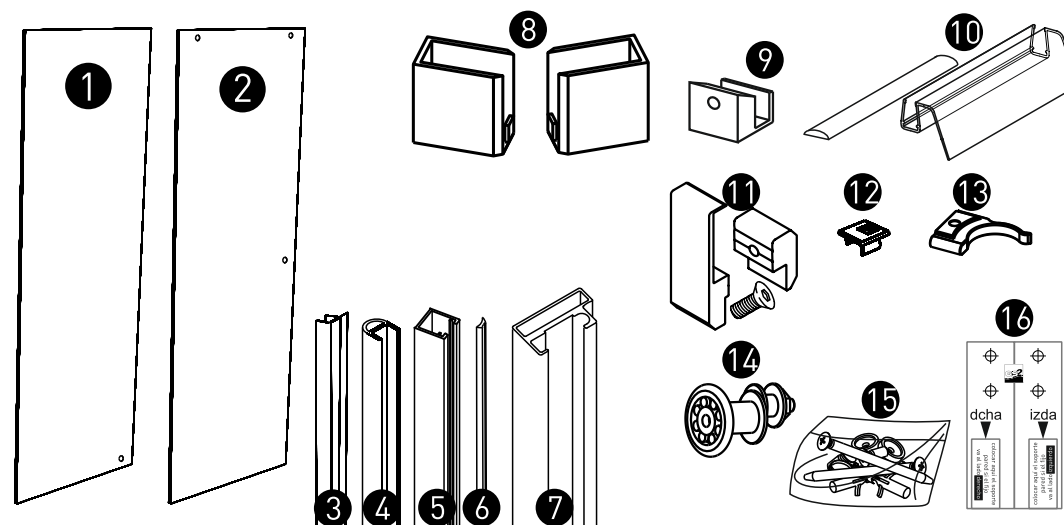
Colocar el fijo lateral en el lateral que corresponda y fijarlo a la pared. Pegar el adhesivo plateado con resina sobre el soporte guía que vaya el fijo lateral.

Atronillar desde el exterior del vidrio con el tornillo de policarbonato.

mod. kala 2C

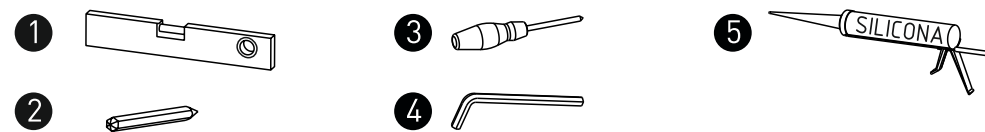
[1 puerta corredera + 1 fijo lateral]

contenido del embalaje

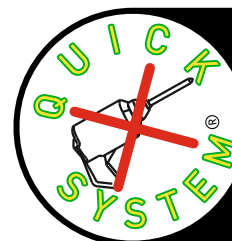


- | | | |
|--------------------------|----------------------------------|----------------------------------|
| 1. Vidrio fijo | 6. Goma de acristalar | 11. Conjunto pinza fijo |
| 2. Vidrio puerta | 7. Guía superior | 12. Tapón para soporte pared |
| 3. Goma cruce | 8. Soportes guía | 13. Freno (x2) |
| 4. Perfil burbuja cierre | 9. Guiador inferior | 14. Rodamientos excéntricos (x2) |
| 5. Soporte pared | 10. Perfil base/Vierteaguas goma | 15. Bolsa tornillería |
| | | 16. Plantilla de instalación |

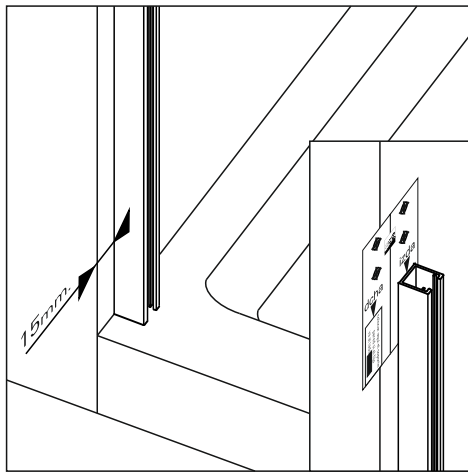
herramientas necesarias



- | | |
|-------------------------------|---|
| 1. Nivel | 4. Llave allen del 2 |
| 2. Lápiz o Rotulador | 5. Pistola de silicona y silicona para baño |
| 3. Destornillador punta plana | |

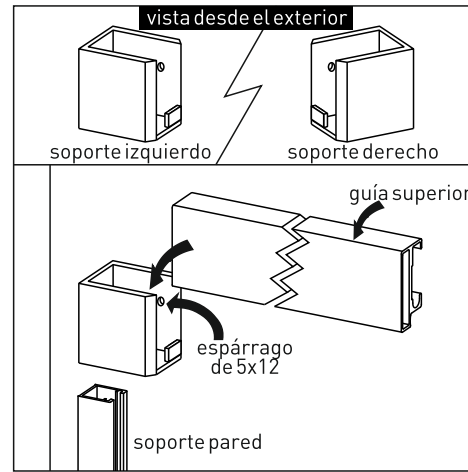


1



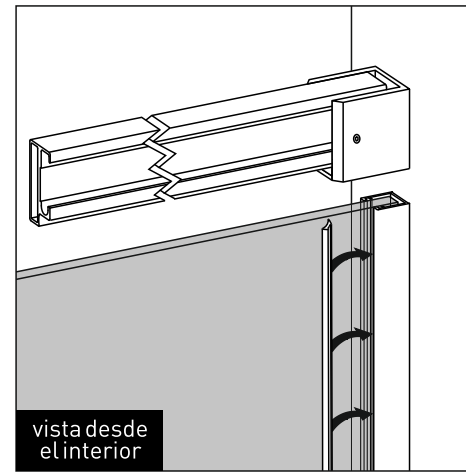
Colocar el "soporte pared" en el lado de la puerta, si la mampara va montada en la esquina, se debe poner a 15mm. del canto del plato. Poner a nivel y con la plantilla, taladrar donde irá el "soporte guía". Repetir en el lado que irá el fijo. A continuación, colocar el "soporte pared" en el lado del fijo, retirar el protector del adhesivo QuickSystem y pegar fuertemente.

2



Colocar los soportes pared. Fijarse en la imagen para colocar cada uno en su posición correcta. Cortar la guía a la medida del hueco menos 1cm, e introducir en los soportes guía. Atornillar los espárragos hasta que bloqueen la guía.

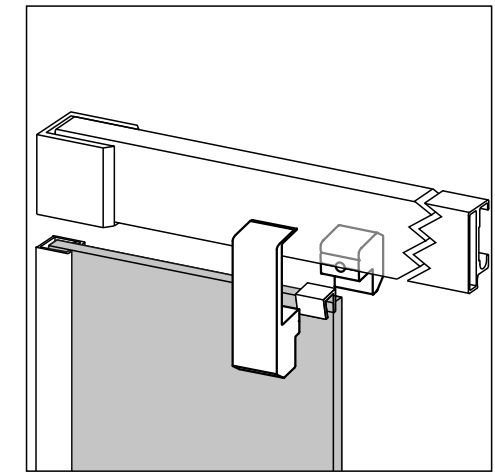
3



Introducir el vidrio fijo dentro del soporte pared y colocar la goma para que quede fijado el vidrio.

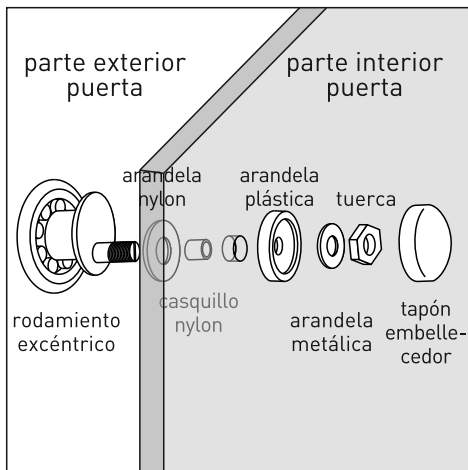
El fijo lleva un taladro que debe quedar en la parte inferior y al lado contrario de la pared. En ese taladro irá colocado el guiador inferior.

4



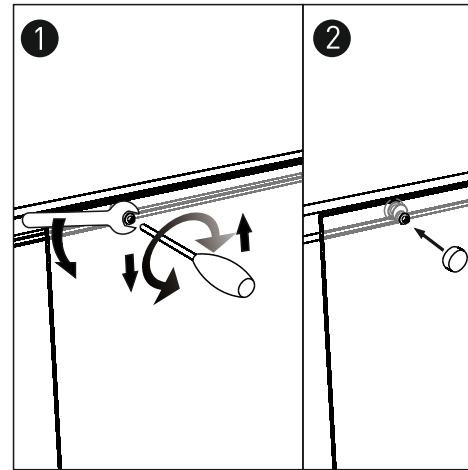
Montar el conjunto pinza fijo sobre la guía. Colocar la goma protectora en el canto del vidrio, presentar la pinza exterior con la interior y unir por mediación del tornillo con cabeza cónica. Dejar todo el conjunto pinza fijado a 5mm. del canto del vidrio fijo.

5



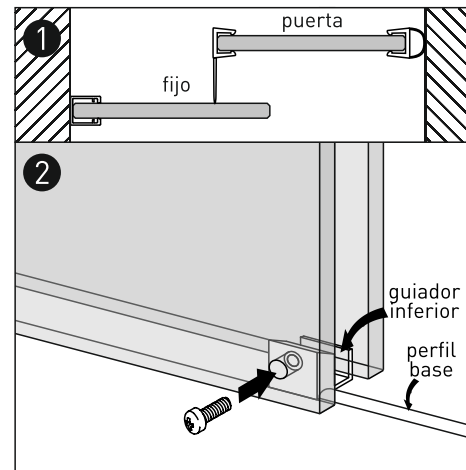
Montar los rodamientos en la puerta tal como se indica. Tan sólo no colocar el tapón embellecedor ya que primero se deberá regular el posible desnivel de la puerta. Montar también el pomo en la puerta.

6



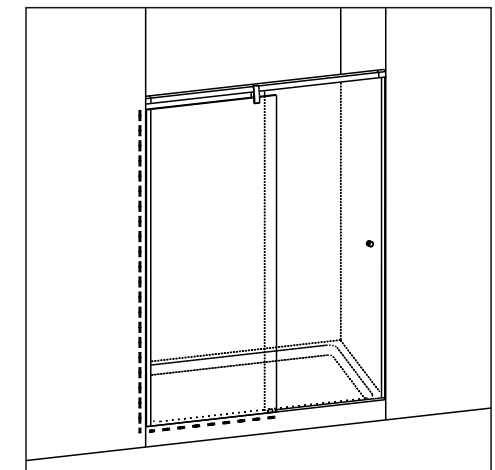
Para ajustar el desnivel de la puerta, aflojar ligeramente la tuerca y con la ayuda de un destornillador girar hacia la derecha para subir la puerta y hacia la izquierda para bajar la puerta. Una vez regulada, apretar la tuerca para que se bloquee la rueda. Después colocar el tapón embellecedor.

7



1. Cortar el perfil burbuja cierre y la goma cruce a 194cm. Colocar en los cantos del vidrio de la puerta. Ajustar el perfil vierteaguas de goma entre el perfil burbuja cierre y la goma de cruce.
2. Atornillar el guiador inferior con el tornillo de policarbonato transparente y colocar el perfil base.

8



Sellar el resto de la mampara por la línea de puntos. Dejar secar la silicona 24 horas antes de usar la mampara.