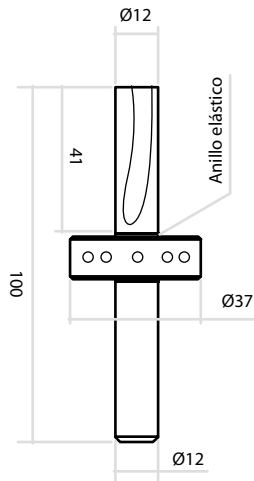


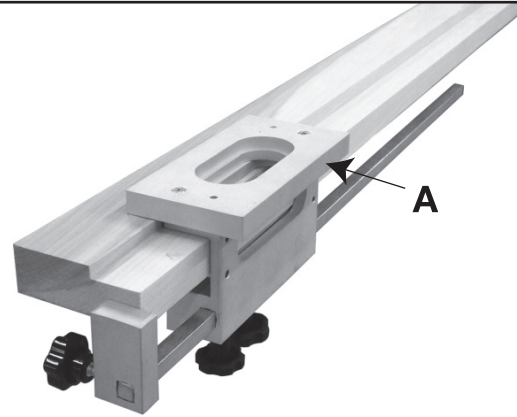
PLANTILLA KUBIKA 6200

Instrucciones de montaje



Fresa
Código. 31.0974.4

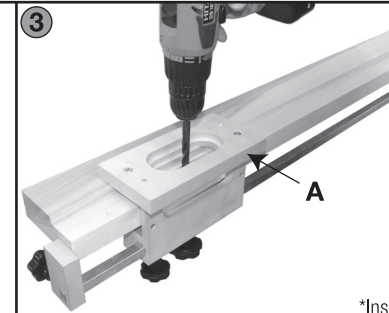
2 a



***MECANIZADO JAMBA**

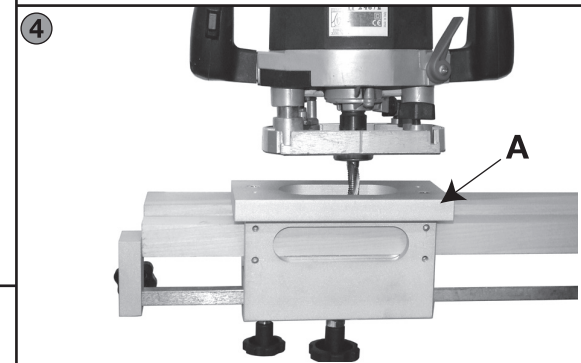
Poner la plantilla en línea con el batiente según la cota indicada por el técnico. Fijar bien la plantilla por medio de los correspondientes pernos.

3



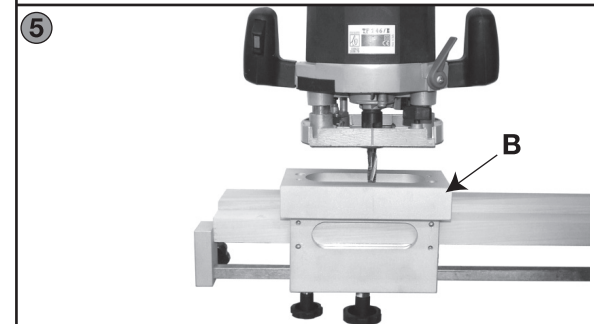
*Insertar la fresa en el agujero guía y proceder al 1º paso.

4



*Sustituir la plantilla "A" por la plantilla "B". Fijar con los correspondientes tornillos. Proceder al 2º paso.

5



*Fijar la plantilla "A" con los correspondientes tornillos. Proceder con el agujero guía (H max= 23 mm, 12<Ø<14 mm).

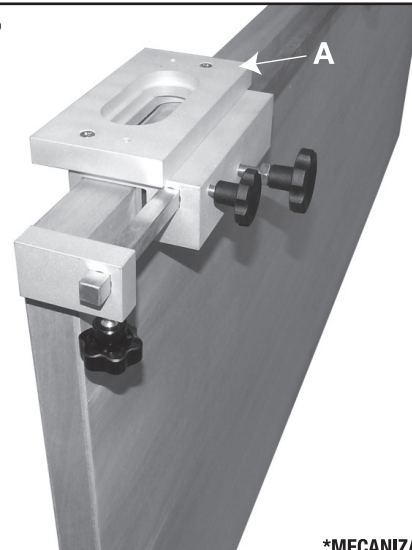


← A A - 1º mecanizado.



← B B - 2º mecanizado.

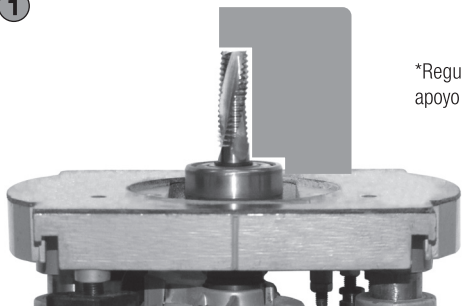
2 b



***MECANIZADO PUERTA**

Poner la plantilla en línea con el batiente según la cota indicada por el técnico. Fijar bien la plantilla por medio de los correspondientes pernos.

1



*Regular la altura del plano de apoyo del utensilio.