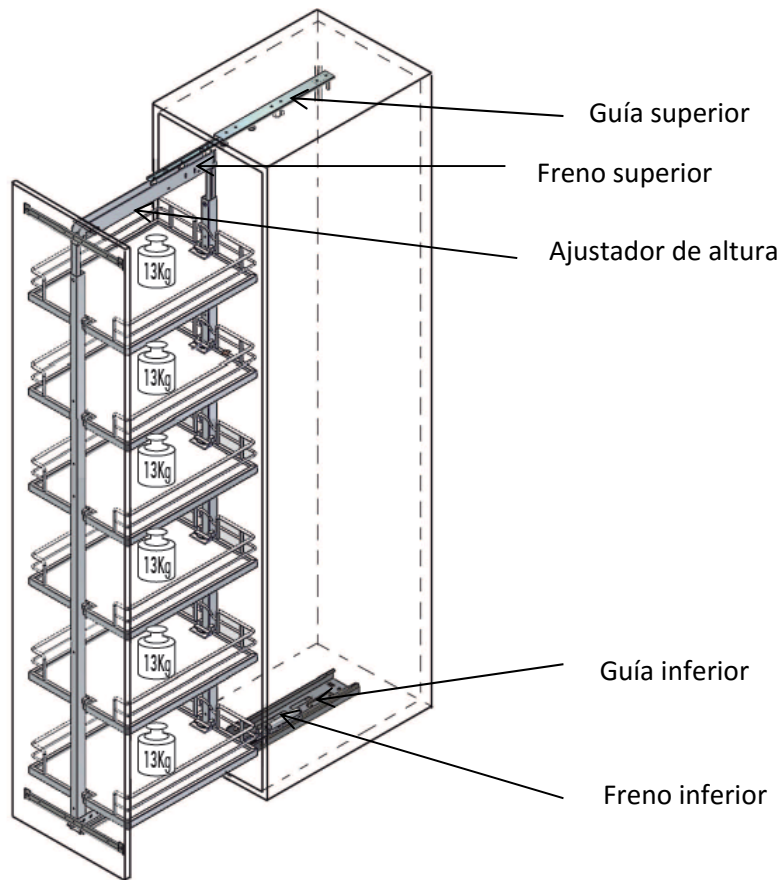


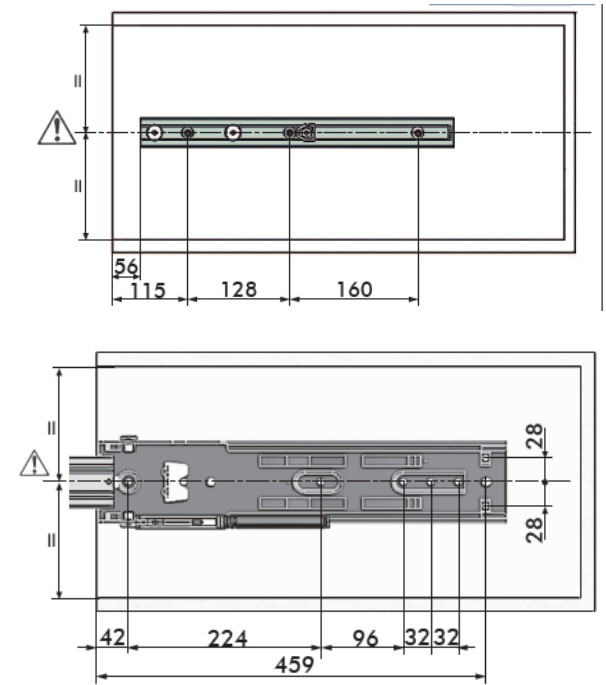
RECOMENDACIONES MONTAJE BASTIDOR COLUMNA EXTRAÍBLE



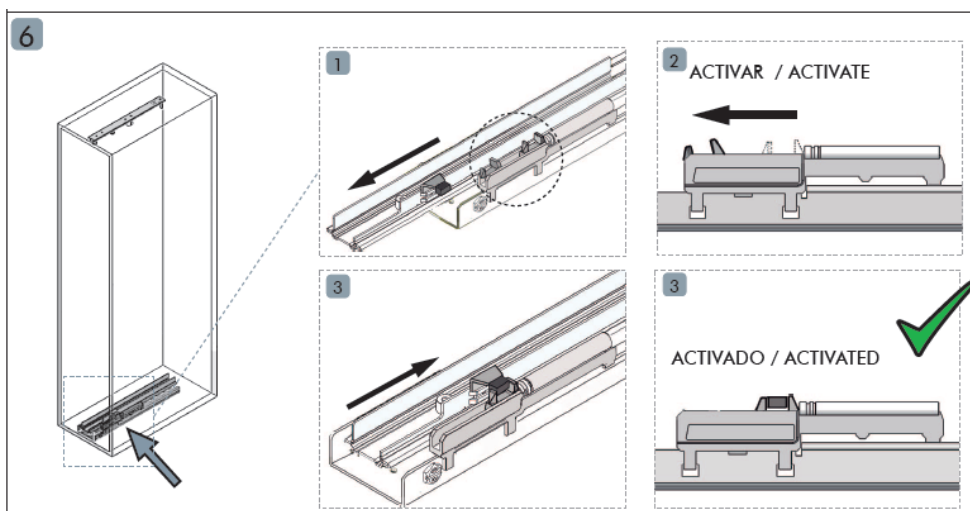
	PROBLEMA	POSIBLE CAUSA	SOLUCION	DETALLE
1	El conjunto no cierra completamente	1.1 Las guías no están en la posición correcta	Posición correcta de la guía	1.1
		1.2 El freno de la guía inferior. está desactivado	Conectar el freno	1.2
2	El conjunto no extrae completamente	La brida y el ajustador de altura no están en la posición correcta.	Respetar la medida 73mm	2.1
3	La puerta , queda abierta de arriba	3.1 La brida superior no está a la medida	Respetar la medida de la Instrucción	3.1
		3.2 La brida superior está a la medida	Regular	3.2
4	No funciona el sistema de cierre amortiguado	4.1 El freno superior no está activado	Activarlo	4.1
		4.2 Las guías no están centradas	Centrar las guías	4.2

1.- NO CIERRA COMPLETAMENTE

1.1.- Las guías no están en la posición correcta

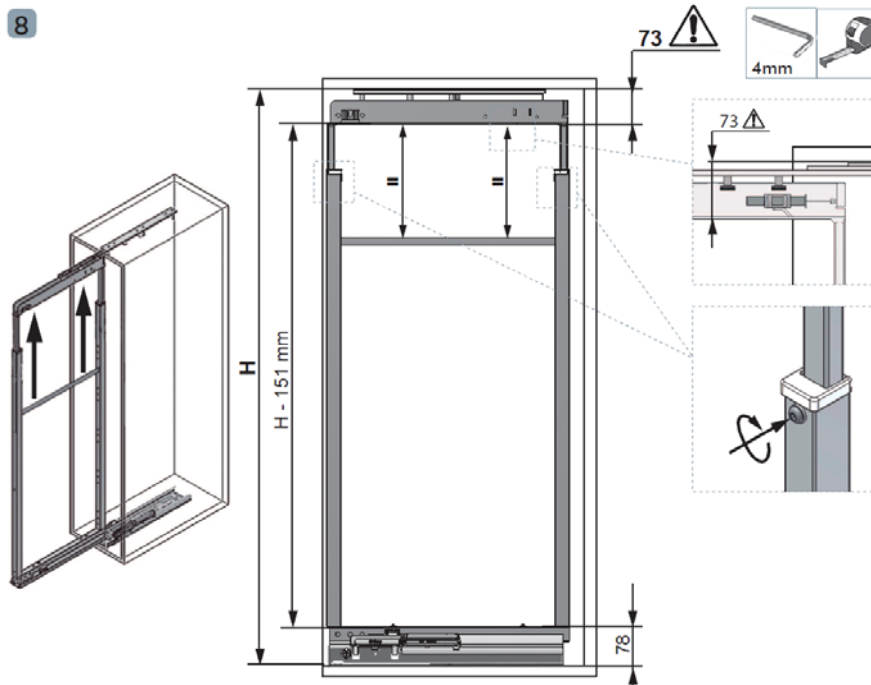
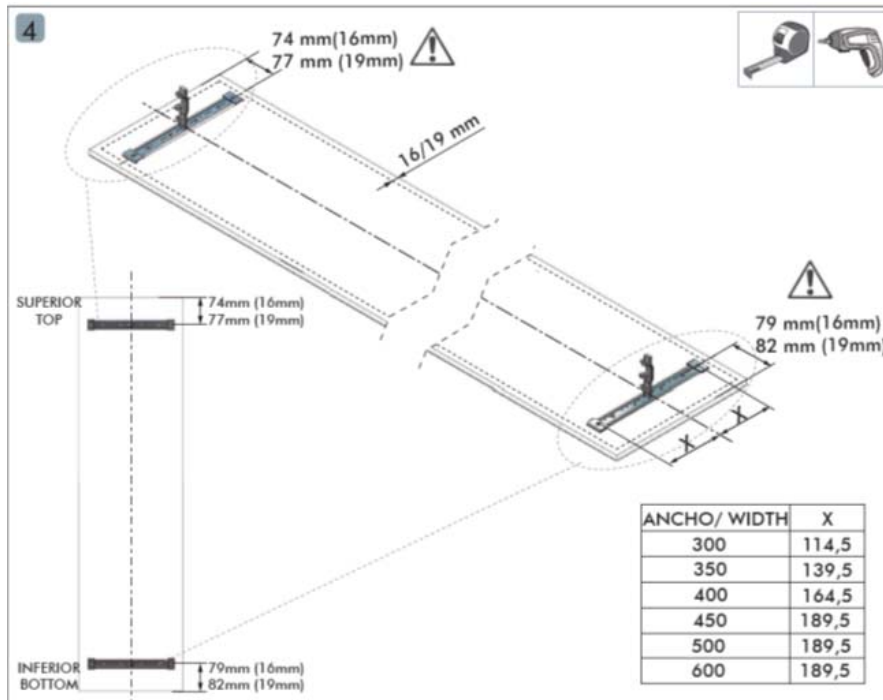


1.2.- El freno de la guía inferior está desactivado



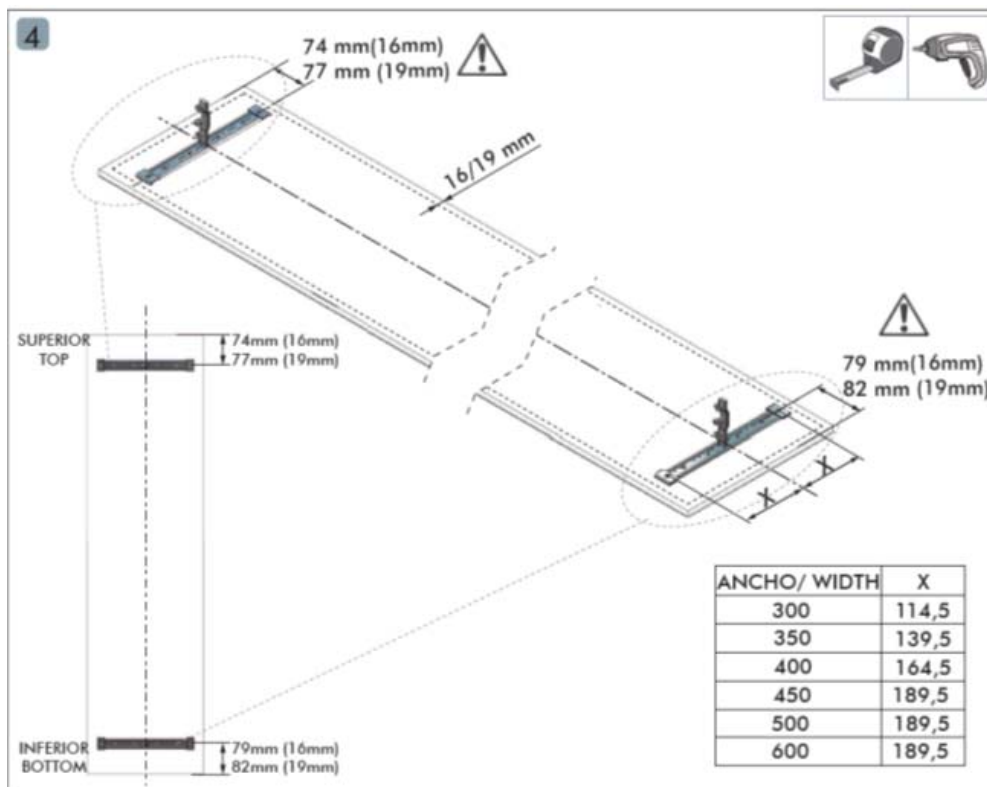
2.- EL CONJUNTO NO SE EXTRAE COMPLETAMENTE

No respetar la posición de la brida superior (paso 4) en la puerta trae como consecuencia que el ajustador de altura no quede a 73 mm (paso 8). Esto provoca que el freno superior choque con la guía.

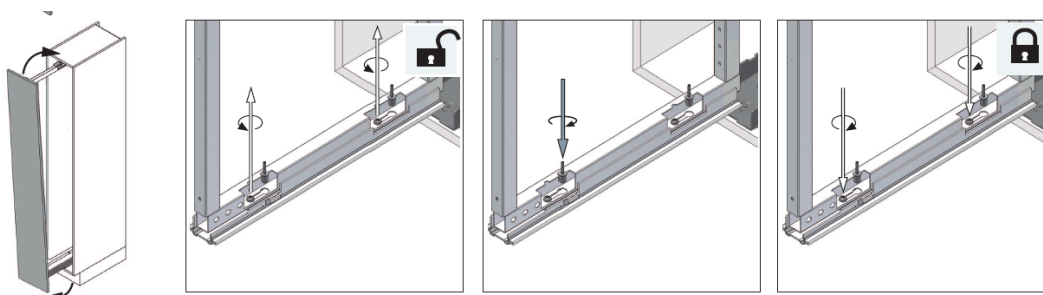


3.- QUEDA ABIERTA LA PUERTA DE ARRIBA

3.1.- La brida superior no está a la medida correcta.



3.2.- Si la brida superior está a la medida, habrá que regular según indicación.



4.- NO FUNCIONA EL SISTEMA DE CIERRE AMORTIGUADO

4.1- Freno superior no está activado



4.2- Las guías no están centradas

Las dos guías deben estar bien centradas, si no fuera así podría dar el ajustador de altura en la patilla trasera de la guía superior.

