

**Información técnica:**

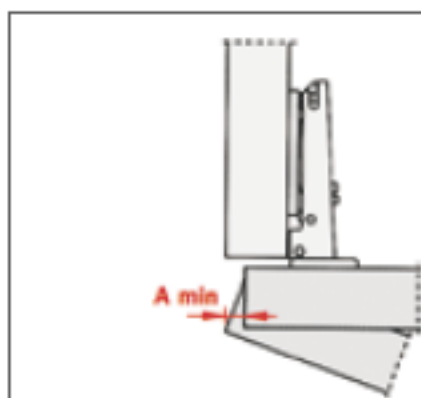
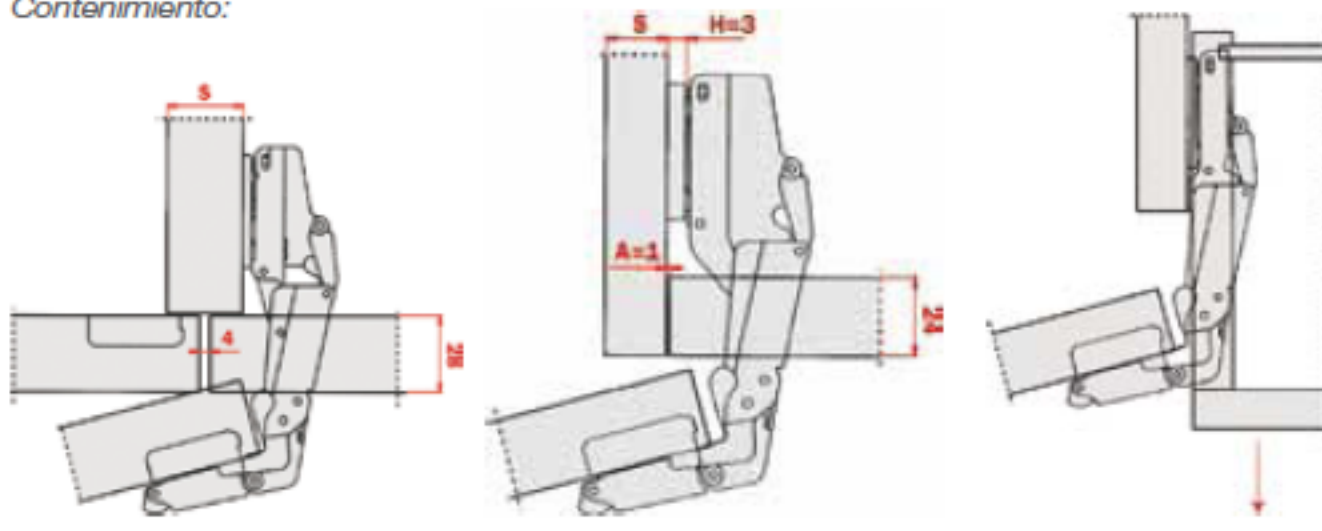
Bisagra con gran ángulo de apertura y en espacio reducido.  
 Profundidad de la cazoleta de zamak de 11 mm.  
 Apertura 165°.  
 Posibilidad de taladro de la puerta "K" de 3 a 8 mm.  
 Adaptable a todas las bases tradicionales, Serie 200 y todas las bases Domi de montaje rápido.

**Sistema Decelerante:**

Este sistema mantiene las mismas características que el resto de modelos, incluyendo técnicas de regulación y prestaciones. Es adaptable a todas las bases tradicionales y a todas las de enganche rápido.

Este método, escondido a la vista y completamente integrado en los componentes de la bisagra, no altera el diseño del mueble y le aporta un valor añadido tanto a nivel funcional como estético.

**Contenimiento:**



**Espacio necesario para la apertura de la puerta:**

	T=	16	18	20	22	24	26	28
K=3 A=		0,0	0,0	0,0	0,7	2,7	4,6	7,9
K=4 A=		0,0	0,0	0,0	0,1	1,8	3,8	6,9
K=5 A=		0,0	0,0	0,0	0,1	1,2	3,0	5,9
K=6 A=		0,0	0,0	0,0	0,1	0,9	2,5	4,9
K=7 A=		0,0	0,0	0,0	0,1	0,7	2,0	3,9
K=8 A=		0,0	0,0	0,0	0,1	0,6	1,7	3,2

Una moldura de la puerta disminuye los valores "A" y "L".

	Fijación Tornillo	Fijación Tetón 10 mm.	Apertura PUSH	Cierre Decelerante
<b>Recto</b>	C2AFA99 31.0264.1	C2BFA99 31.0428.4	C2ASA99 31.0825.2	C2AFAD9 Fijación tornillo 31.0892.6 C2BFAD9 Fij. tetón 10mm 31.0893.0
	100 2.400	100 2.400	100 2.400	100 2.400
<b>Acodado</b>	C2AFF99 31.0542.6	C2BFP99 Por encargo	C2ASP99 31.0826.3	C2AFGD9 Por encargo
	100 2.400	100 2.400	100 2.400	100 2.400
<b>Superacodado</b>	C2AFF99 31.0434.3	C2BFP99 Por encargo	C2ASP99 31.0827.4	C2AFPD9 Por encargo
	100 2.400	100 2.400	100 2.400	100 2.400

