

Exedra

SALICE

Sistema per ante a scomparsa con movimenti di rientro laterale e di uscita ammortizzati e assistiti.

Cam-assisted pocket door mechanism with damper-controlled door insertion and soft close action for door.

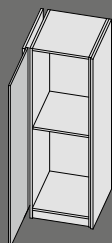
Sistema para puertas escamoteables con movimientos de retorno lateral y de salida amortiguados y asistidos.

Einschubtürensysteem mit unterstützter Öffnungsbewegung und gedämpftem seitlichem Einzug.

Sistema para portas retráteis com recolhimento lateral, saída amortizada e assistida.

Ferrure pour porte escamotable avec ouverture assistée par came et mouvement de la porte amorti.

**侧推隐藏门系统
内置凸轮助力机构，精确控制滑动运行，门板滑入、关闭双向阻尼。**



Anta con apertura a sinistra
Left-hand opening door
Tür mit linker Öffnung
Porte avec ouverture gauche
Puerta con abertura a la izquierda
Porta com abertura à esquerda
左开门



[ITA]

- Informazioni tecniche pag. 6
- Meccanismo completamente smontato pag. 15
- Meccanismo parzialmente assemblato pag. 39
- Meccanismo completamente assemblato pag. 55
- Montaggio del meccanismo sul mobile pag. 61
- Accessori pag. 81
- Rimozione del meccanismo dal mobile pag. 101



[ENG]

• Technical information	page 6
• Fully unassembled mechanism	page 15
• Partially assembled mechanism	page 39
• Fully assembled mechanism	page 55
• Fitting the mechanism to the cabinet	page 61
• Accessories	page 81
• Removal of the mechanism from the cabinet	page 101

[DEU]

• Technische Informationen	Seite 6
• Komplett demontierter Mechanismus	Seite 15
• Teilmontierter Mechanismus	Seite 39
• Komplett montierter Mechanismus	Seite 55
• Montage des Mechanismus am Möbel	Seite 61
• Zubehör	Seite 81
• Demontage des Mechanismus aus dem Möbel	Seite 101

[FRA]

• Informations techniques	page 6
• Mécanisme complètement démonté	page 15
• Mécanisme partiellement assemblé	page 39
• Mécanisme complètement assemblé	page 55
• Montage du mécanisme sur le meuble	page 61
• Accessoires	page 81
• Démontage du mécanisme du meuble	page 101

[SPA]

• Informaciones técnicas	pág. 6
• Mecanismo completamente desmontado	pág. 15
• Mecanismo parcialmente ensamblado	pág. 39
• Mecanismo completamente ensamblado	pág. 55
• Montaje del mecanismo en el mueble	pág. 61
• Accesorios	pág. 81
• Extracción del mecanismo del mueble	pág. 101

[POR]

• Informações técnicas	pág. 6
• Mecanismo completamente desmontado	pág. 15
• Mecanismo parcialmente montado	pág. 39
• Mecanismo completamente montado	pág. 55
• Montagem do mecanismo no móvel	pág. 61
• Acessórios	pág. 81
• Remoção do mecanismo do móvel	pág. 101

[ZH]

• 技术信息	第 6 页
• 全散装版本	第 15 页
• 部分预装版本	第 39 页
• 全预装版本	第 55 页
• 系统机构安装至柜体	第 61 页
• 配件	第 81 页
• 系统机构从柜体拆卸	第 101 页

[ITA] **Tipologia di montaggio**
1 ANTA

[ENG] **Types of assembly**
1 DOOR

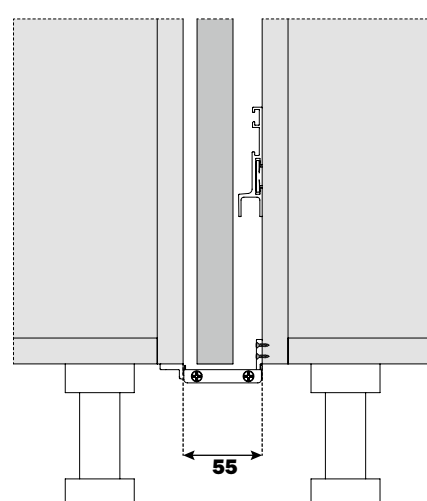
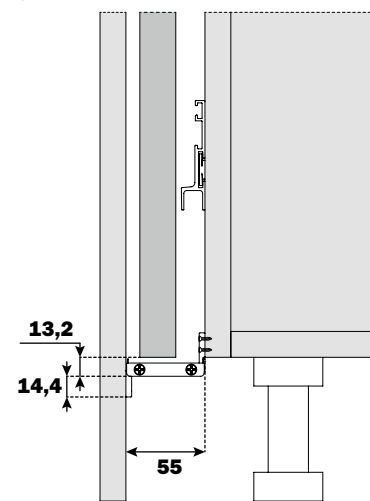
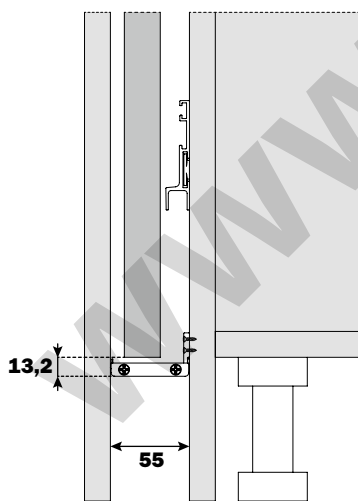
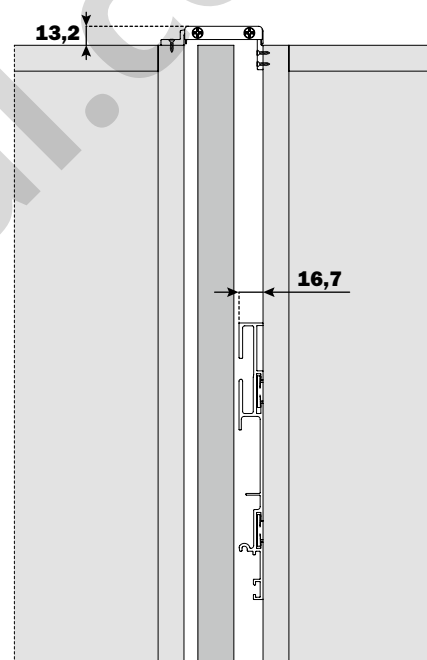
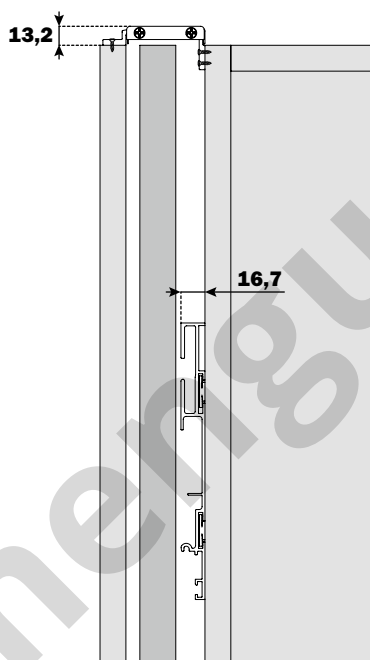
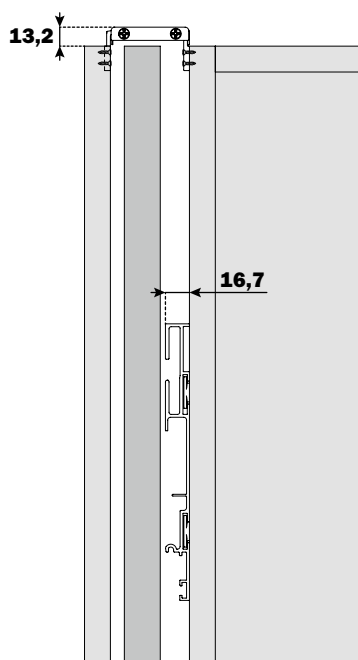
[ESP] **tipos de montaje**
1 PUERTA

[DEU] **Montageart**
1 TÜR

[POR] **Tipologia de montagem**
1 PORTA

[FRA] **Types de montage**
1 PORTE

[ZH] **安装类型**
1 门





[ITA] **Tipologia di montaggio**
2 ANTE

[ENG] **Types of assembly**
2 DOORS

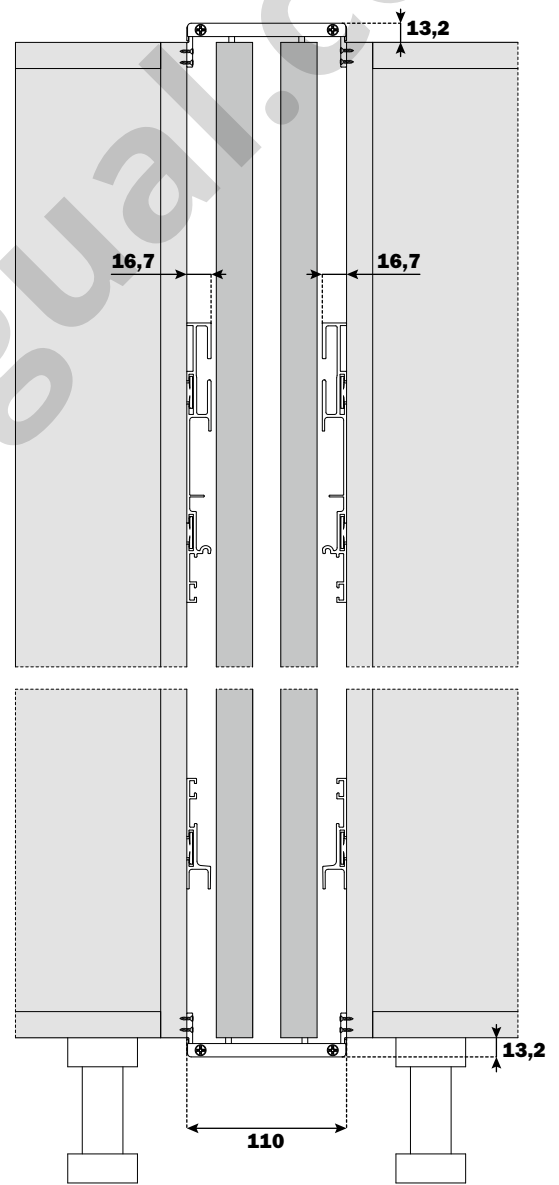
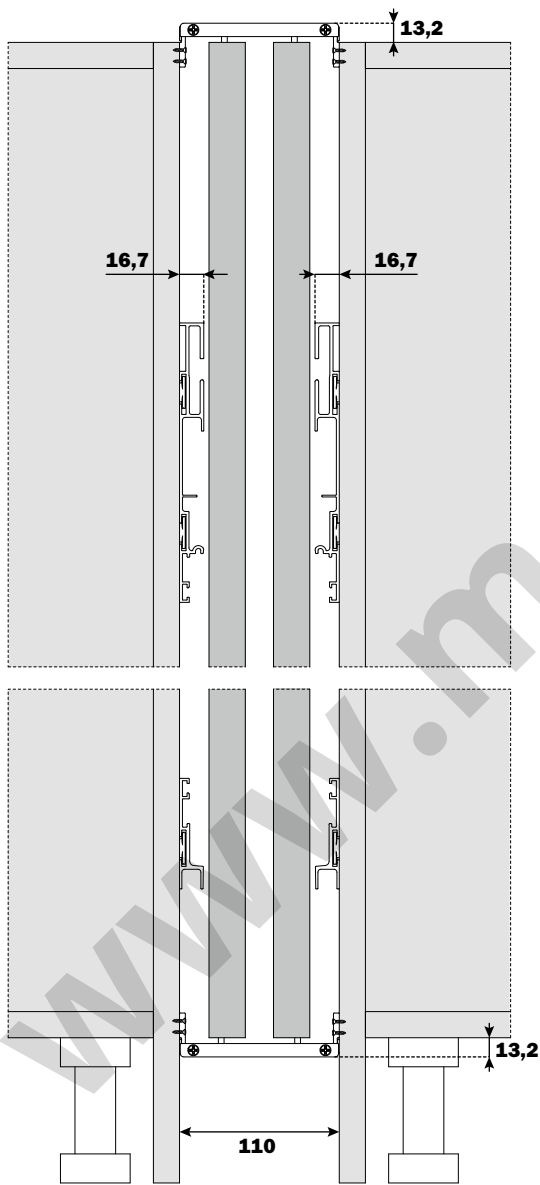
[ESP] **Tipos de montaje**
2 PUERTAS

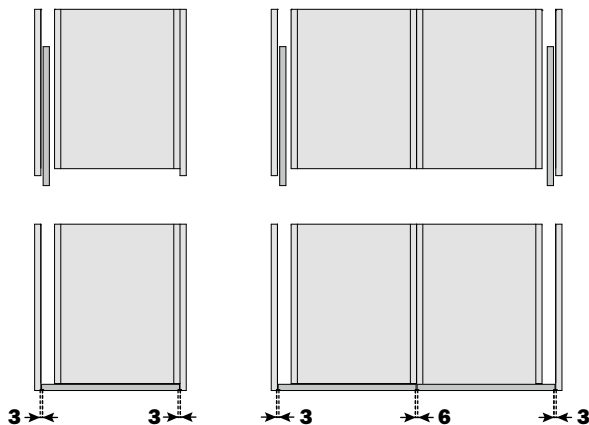
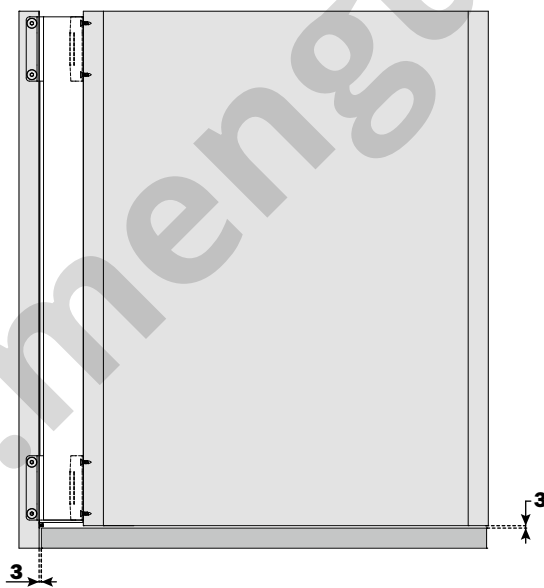
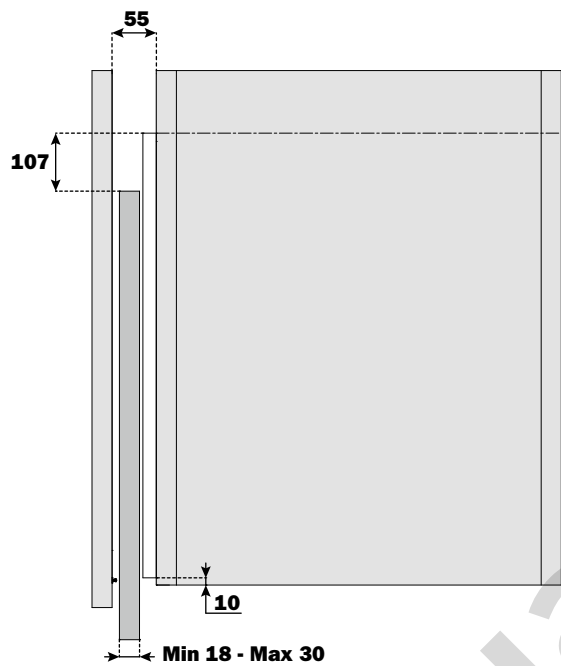
[DEU] **Montageart**
2 TÜREN

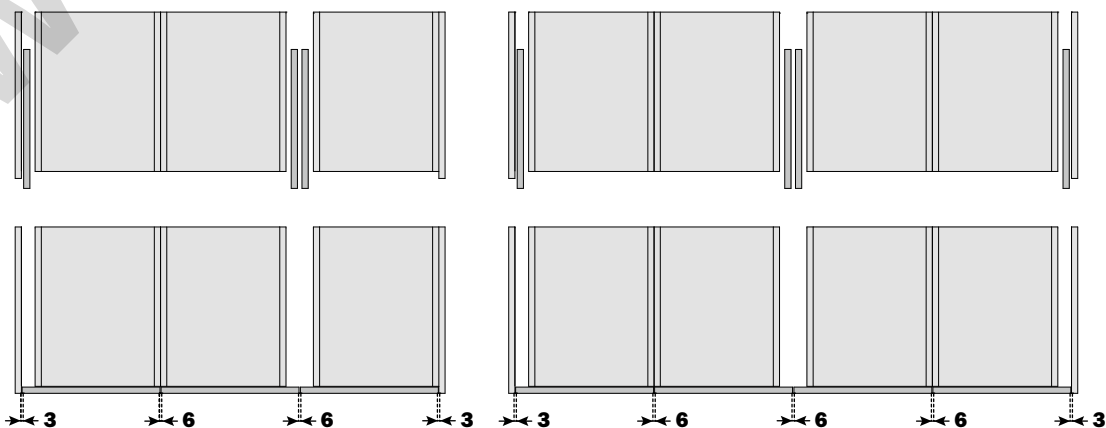
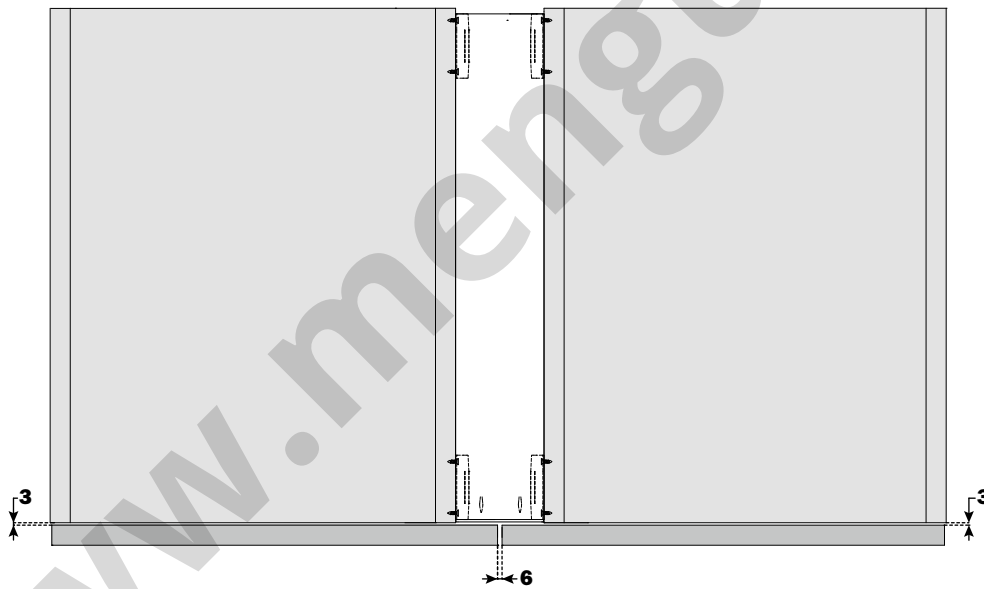
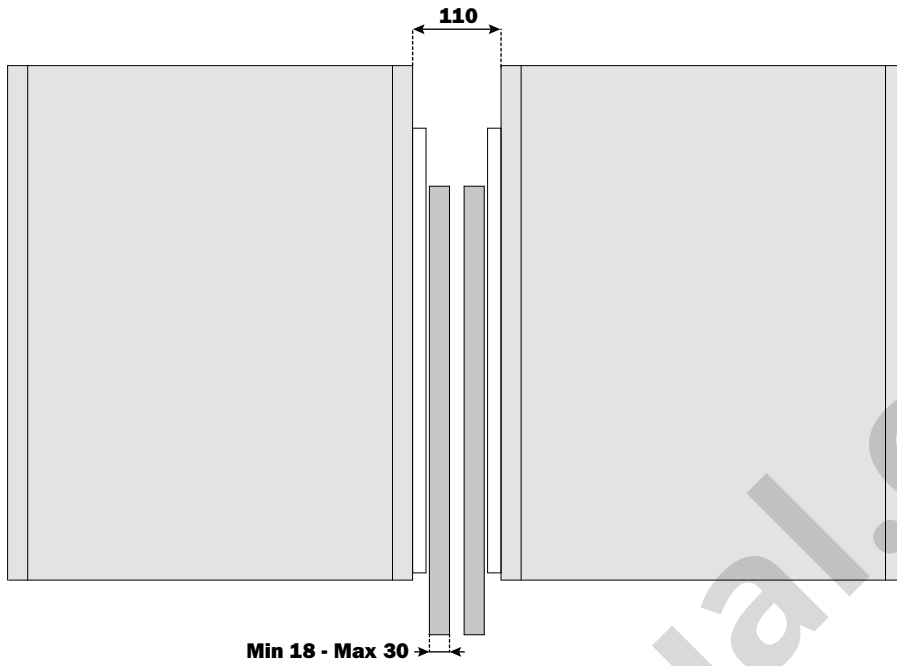
[POR] **Tipologia de montagem**
2 PORTAS

[FRA] **Types de montage**
2 PORTES

[ZH] **安装类型**
2 门







[ITA] **Calcolo del valore LPU**
Scelta della camma

[ENG] **Calculating the LPU value**
Selecting the cam connectors

[ESP] **Cálculo del valor LPU**
Elección de la leva (cam)

[DEU] **Berechnung Des Wertes LPU**
Auswahl Des Nocken (Cam)

[POR] **cálculo do valor LPU**
escolha do cam

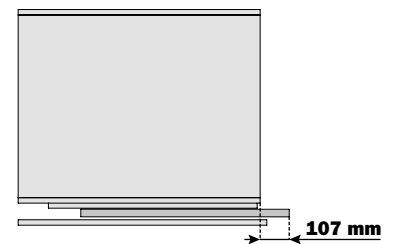
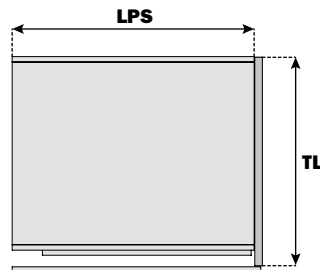
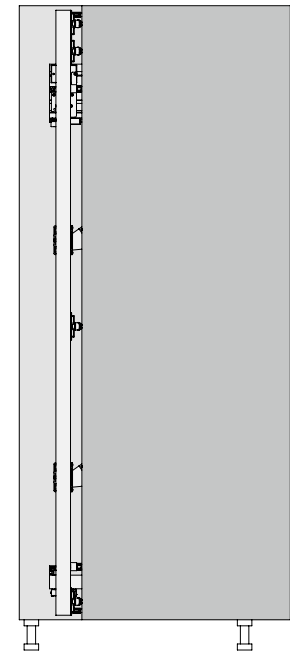
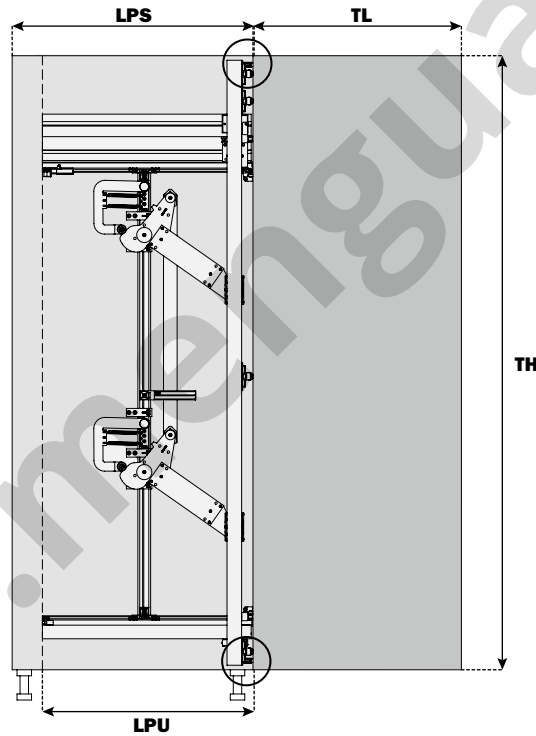
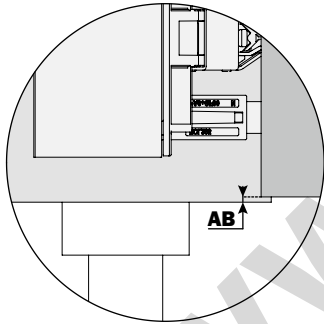
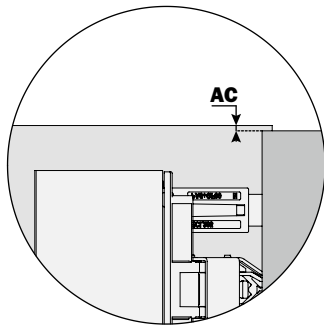
[FRA] **Calcul de la valeur LPU**
Choix de la came

[ZH] **计算 LPU, 选择凸轮连接片**



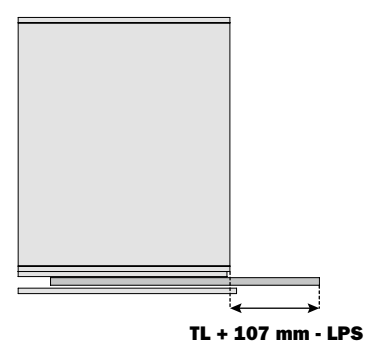
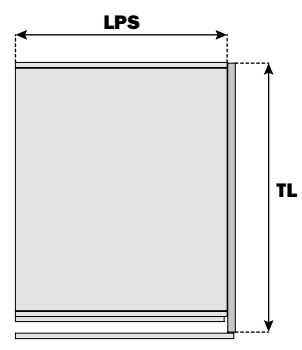
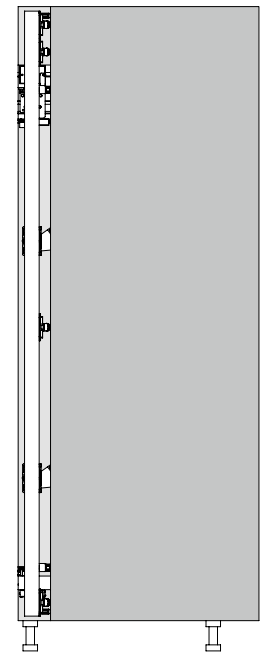
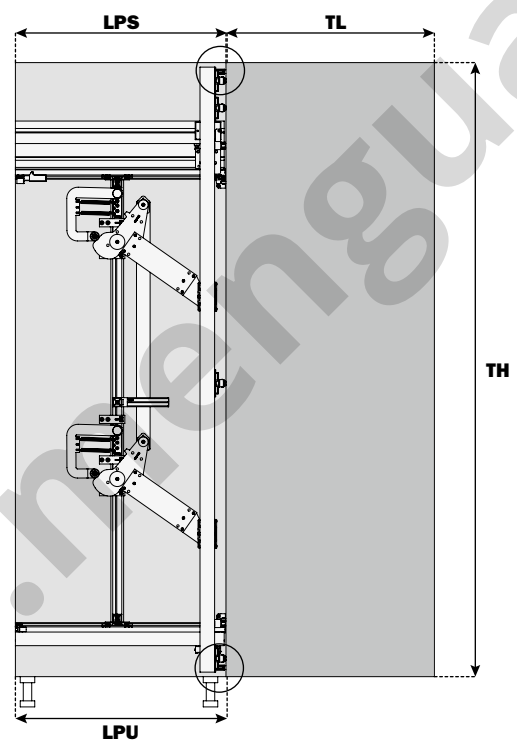
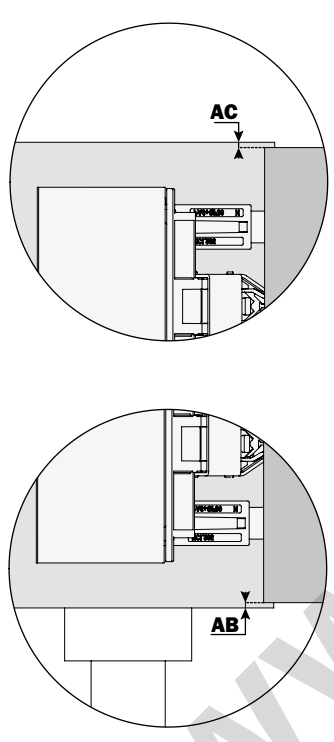
LPS* = Profondità struttura
Cabinet depth
Schranktiefe
Profondeur de la structure
Structure Profondeur
Profundidade da estrutura
柜体深度

LPU** = Profondità struttura utile
Usable cabinet depth
Nutzbare Schranktiefe
Profundidad de estructura útil
Estructura de profundidad útil
Profundidade útil da estrutura
系统深度 (有效柜体深度)





LPS < TL  LPU = LPS



[ITA] Calcolo della sporgenza con anta aperta

[ENG] Calculating the door protrusion from the cabinet

[ESP] Cálculo del saliente de la puerta con puerta abierta

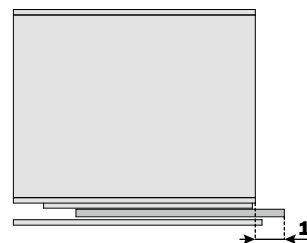
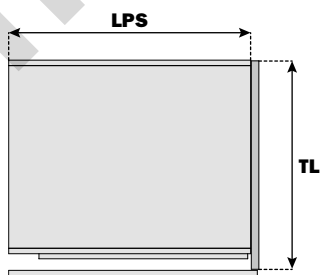
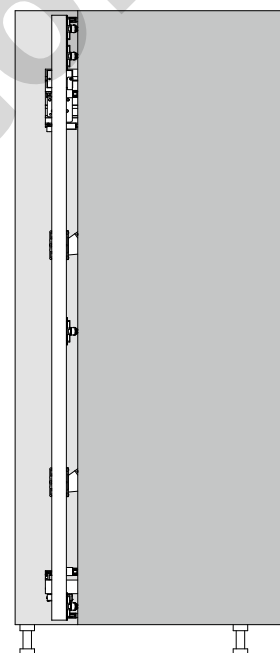
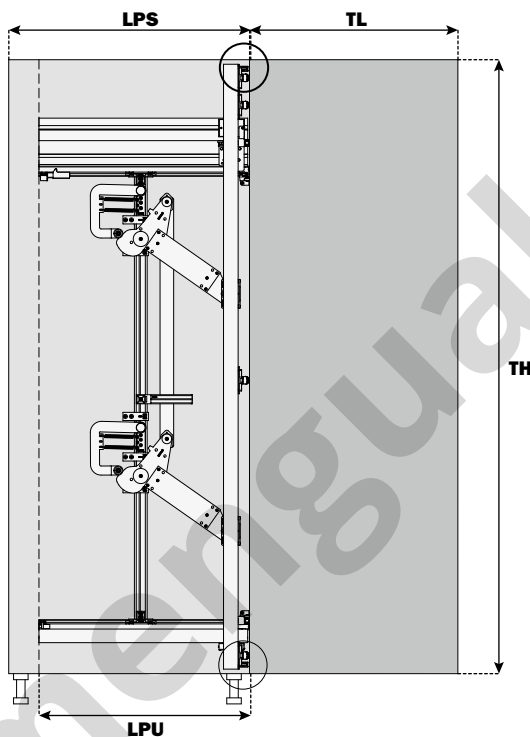
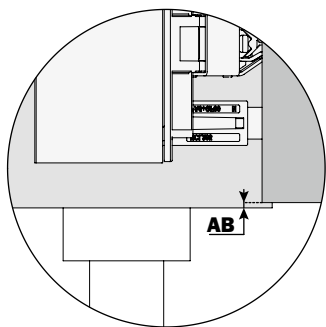
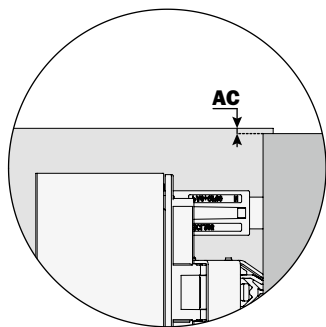
[DEU] Berechnung Des Türvorsprungs Bei Geöffneter Tür

[POR] Cálculo do avanço com a porta aberta

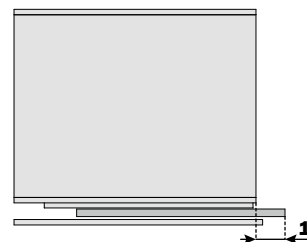
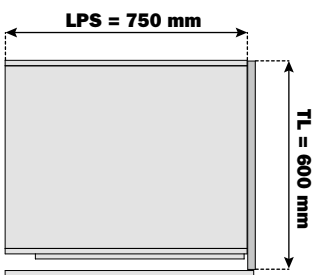
[FRA] Calcul de la sortie de la porte avec la porte en position ouverte

[ZH] 计算门板突出柜体的距离

$LPS \geq TL$



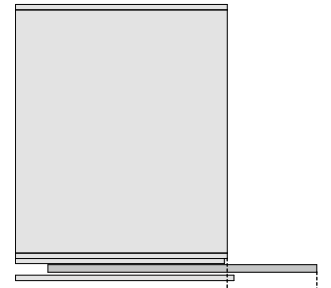
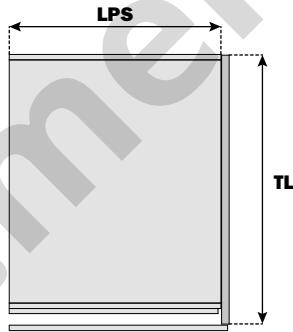
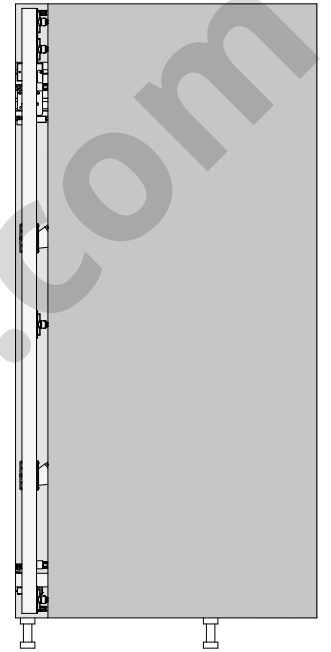
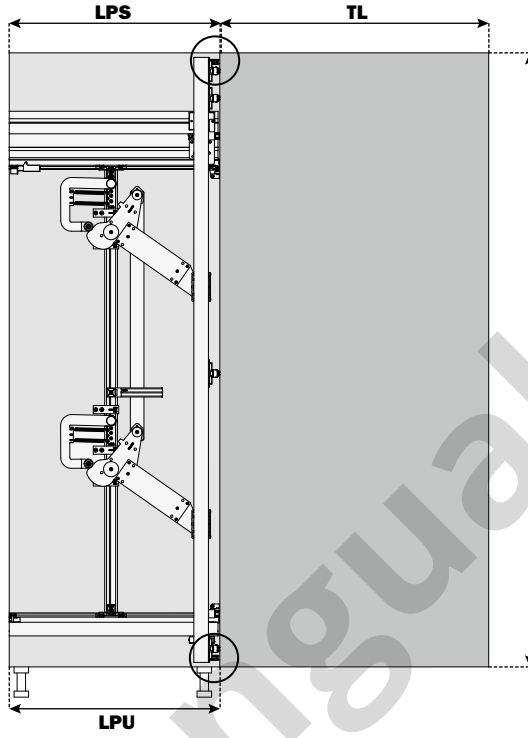
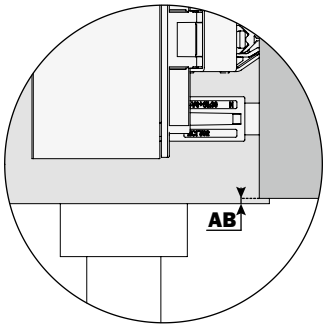
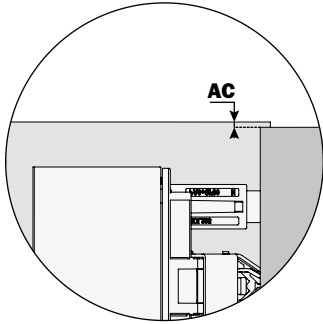
ESEMPIO
EXAMPLE
BEISPIEL
EXEMPLE
EJEMPLO
EXEMPLO
示例



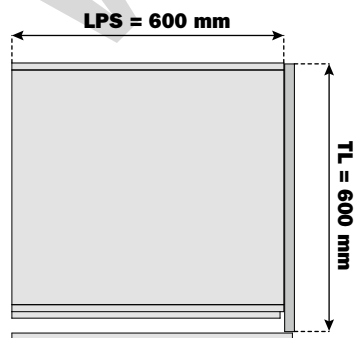
$LPS \geq TL$



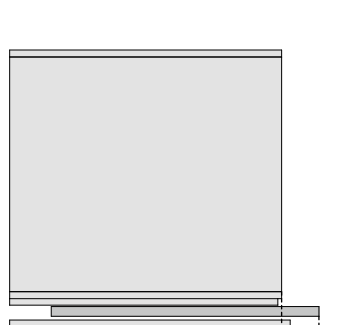
LPS < TL



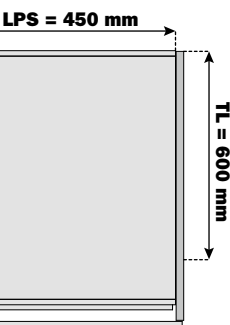
$TL + 107 \text{ mm} - LPS$



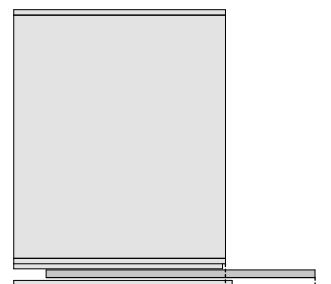
LPS = TL



107 mm



LPS < TL



$600 + 107 - 450 = 257 \text{ mm}$

-
- Meccanismo completamente smontato
 - Fully unassembled mechanism
 - Komplette demontierter Mechanismus
 - Mécanisme complètement démonté
 - Mecanismo completamente desmontado
 - Mecanismo completamente desmontado
 - 全散装版本

[ITA] **Relazione tra altezza, profondità e peso ante scelta della camma e del valore di collegamento (COL)**

[ENG] **Relationship between height, depth and weight of the doors selection of the cam connectors and length of connector bar (COL)**

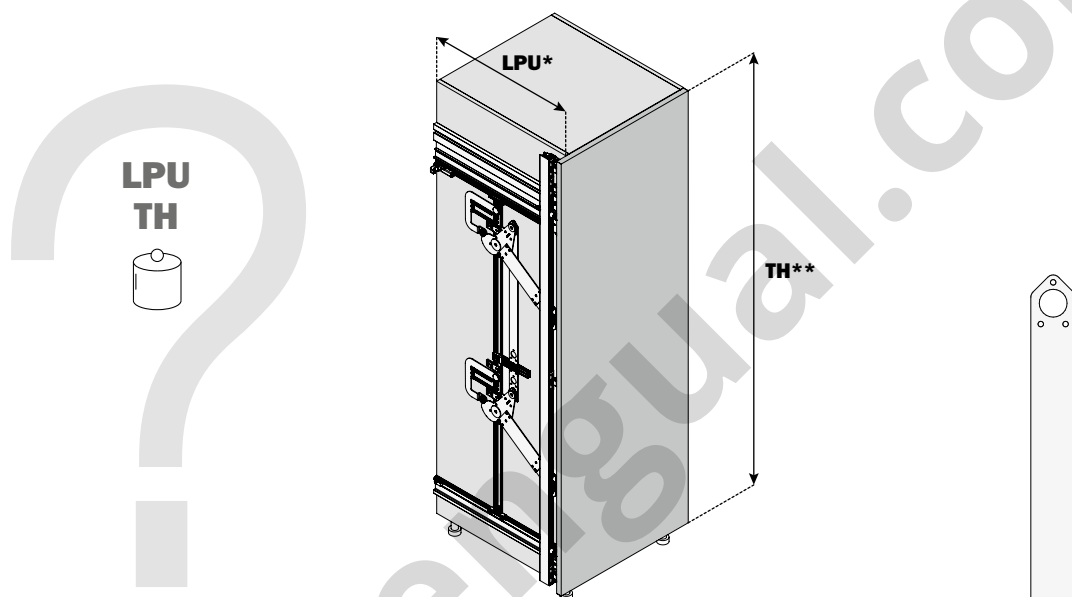
[ESP] **Relación entre altura, profundidad y peso de las puertas elección de la leva (CAM) y del valor de conexión (COL)**

[DEU] **Abhängigkeiten Zwischen Höhe, Tiefe Und Gewicht Der Türen Auswahl Des Nockens (Cam) Und Des Verbindungswertes (COL)**

[POR] **Relação entre altura, profundidade e peso da portas para escolha do cam e do valor da conexão (COL)**

[FRA] **Rapport entre hauteur, profondeur et poids des portes choix de la came et valeur de connexion (COL)**

[ZH] **门板高度、重量，系统深度，与凸轮连接片、同步连杆长度(COL)之间的关系**



		LPU* (mm)											
		400-500		501-600		601-700		701-800		801-900			
CAM	VE55KIT0101		VE55KIT0102		VE55KIT0103		VE55KIT0104		VE55KIT0105				
	Min	Max	Min	Max	Min	Max	Min	Max	Min	Max	COL (mm)		
TH** (mm)	1576	1726									1	601	
	1727	1787	1698	1787							2	662	
	1788	1848	1849	1909	1820	1909					3	723	
	1849	1909	1910	1970	1910	1970	1971	2031	2032	2092		4	784
	1910	1970	1971	2031	2032	2092	2093	2153	2154	2214		5	845
	1971	2121	2032	2182	2093	2243	2154	2304	2215	2365		6	906
	2122	2182	2183	2243	2244	2304	2305	2365	2366	2426		7	967
	2183	2243	2244	2304	2305	2365	2366	2426	2427	2487		8	1028
	2244	2500	2305	2500	2366	2500	2427	2500	2488	2530		9	1089
	CAM value	238		299		360		421		482			



18 kg → 3 x



24 kg → 4 x

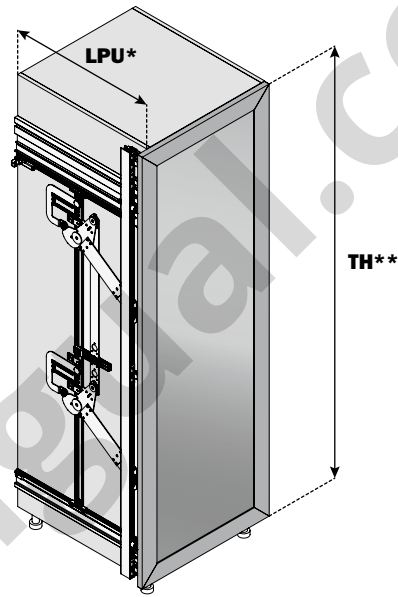
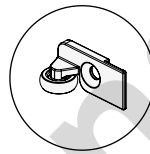
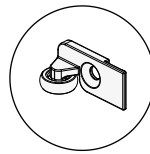


30 kg → 5 x





LPU
TH



COL
(mm)

		LPU* (mm)														
		400-500		501-600		601-700		701-800		801-900						
CAM	VE55KIT0101		VE55KIT0102		VE55KIT0103		VE55KIT0104		VE55KIT0105							
TH** (mm)	Min	Max	Min	Max	Min	Max	Min	Max	Min	Max						
	1602	1752									→ 1		601			
	1753	1813	1724	1813							→ 2		662			
			1814	1874							→ 3		723			
	1814	1874	1875	1935	1846	1935					→ 4		784			
					1936	1996	1997	2057	2058	2118		→ 5		845		
	1875	1935	1936	1996	1997	2057	2058	2118	2119	2179	2180	2240	→ 6		906	
	1936	1996	1997	2057	2058	2118	2119	2179	2180	2179	2180	2179	2180	→ 7		967
	1997	2147	2058	2208	2119	2269	2180	2330	2241	2391			→ 8		1028	
	2148	2208	2209	2269	2270	2330	2331	2391	2392	2452			→ 9		1089	
2209	2269	2270	2330	2331	2391	2392	2452	2453	2530							
2270	2500	2331	2500	2392	2500	2453	2500	2530								
CAM value	238		299		360		421		482							



18 kg → 3 x



24 kg → 4 x



30 kg → 5 x



[ITA] **Esempio**
Scelta della camma e del valore di collegamento (COL)

[ENG] **Example**
Of selection of cam connectors and determination of length of the connector bar (COL)

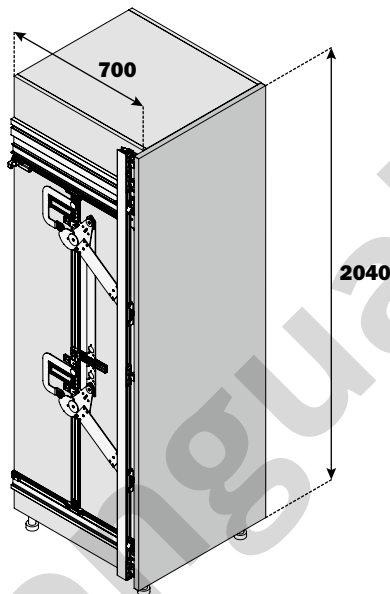
[ESP] **Ejemplo**
Elección de la leva (CAM) y del valor de conexión (COL)

[DEU] **Beispiel**
Auswahl des Nockens (CAM) und des Verbindungswertes (COL)

[POR] **Exemplo**
Da escolha do cam e do valor da conexão (COL)

[FRA] **Exemple**
Choix de la came et valeur de connexion (COL)

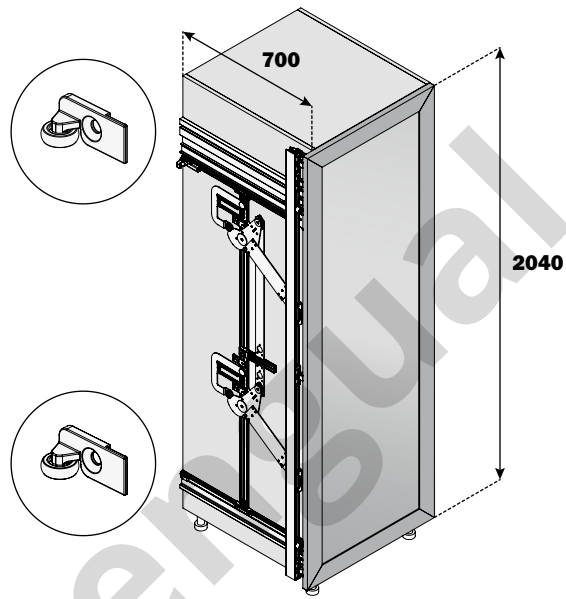
[ZH] 示例
 选择凸轮连接片、确定同步
 连杆长度(COL)



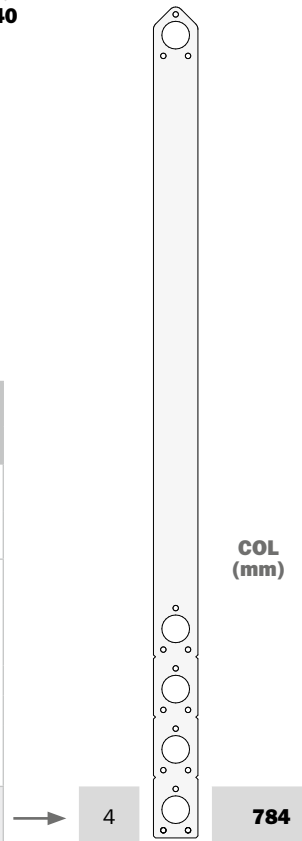
		LPU* (mm)			
		601-700			
CAM		VE55KIT0103			
TH** (mm)		Min	Max		
		2032	2092	→	5
					845
		360			



24 kg → 4 x



		LPU* (mm)	
		601-700	
CAM		VE55KIT0103	
		Min	Max
TH** (mm)		1997	2057
		360	



24 kg → 4 x

[ITA] **Contenuto imballi**
Meccanismo completamente smontato
1580 • 1930mm e 1580 • 2530 mm

[ENG] **Pack Contents**
Fully unassembled mechanism
1580 1930mm and 1580 • 2530 mm







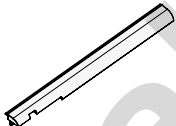
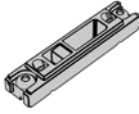



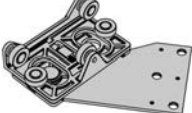





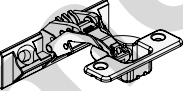
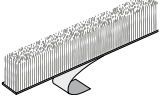
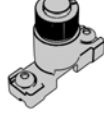

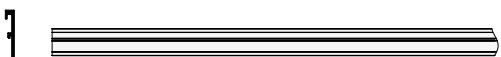
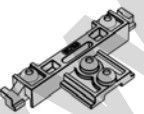

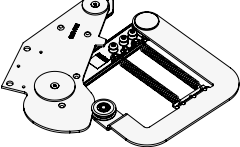
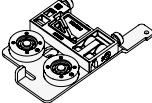
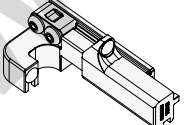
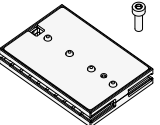



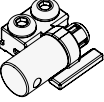


[ESP] **Relación contenido embalaje**
Mecanismo completamente desmontado
1580 • 1930 mm y 1580 • 2530 mm

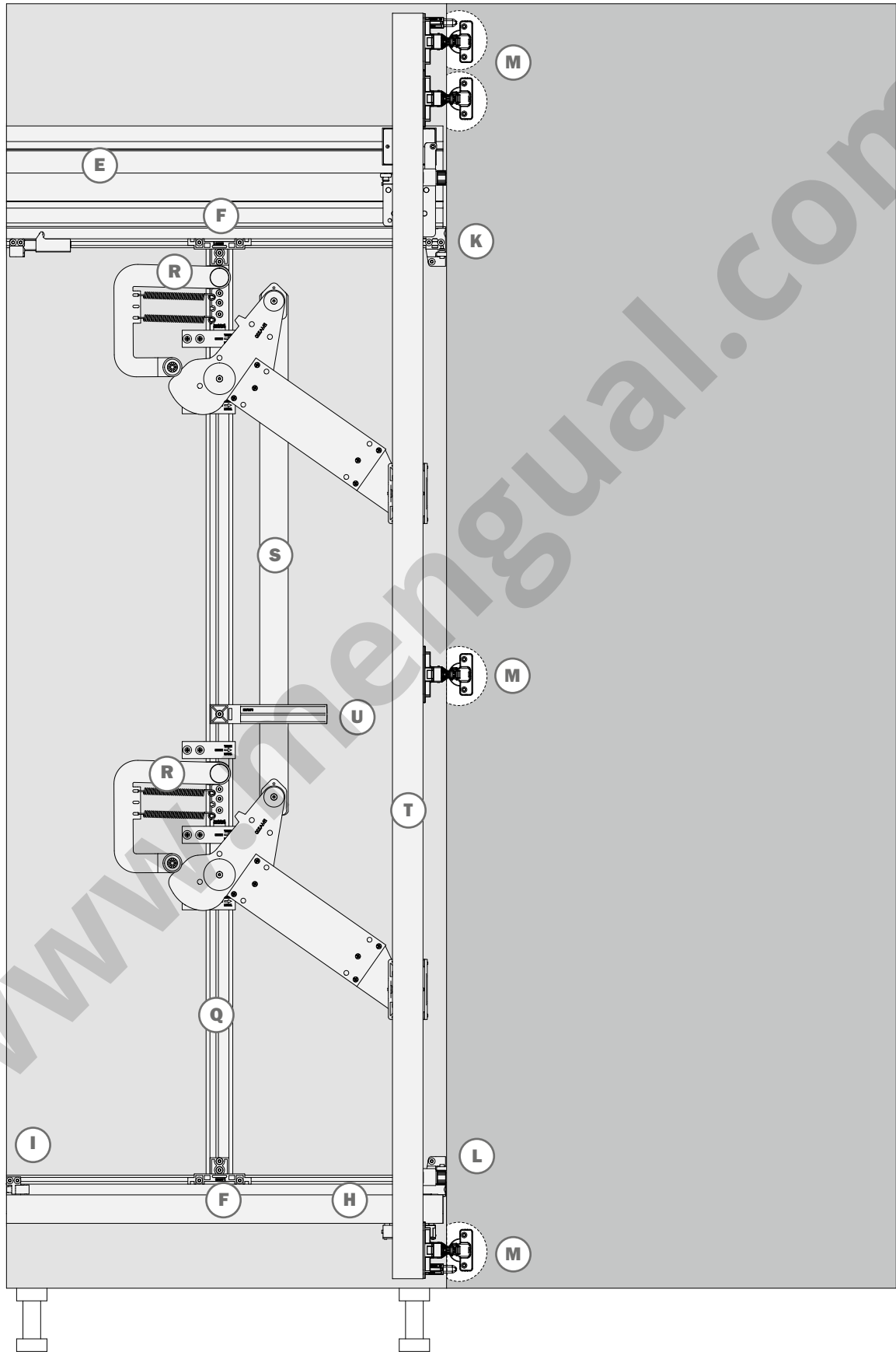
[DEU] **Verpackungsinhalt**
Komplett Demontierter Mechanismus
1580 • 1930 mm und 1580 • 2530 mm

[POR] **Conteúdo das embalagens**
do mecanismo completamente desmontado
1580 • 1930 mm y 1580 • 2530 mm

[FRA] **Contenu des emballages**
Mécanisme complètement démonté
1580 • 1930 mm et 1580 - 2530 mm

[ZH] **包装组件**
散装版本
1580 • 1930 mm 及 1580 • 2530 mm

A x 9 	J x 18 	M3 x 4/5 	U x 1 
A1 x 28 	K x 1 	N x 1 	V x 4/5 
B x 5 	L x 1 	N1 x 1 	W x 2 
C x 2 	L1 x 2 	O x 1 	R1 x 2 
D x 1 	M x 4/5 	P 2,5 mt 	X x 2 
E x 1 	Q x 1 		
F x 2 	M1 x 8/10 	R x 2 	Y x 1 
G x 1 	Y1 x 1 	Z x 1 	
H x 1 	S x 1 		
I x 1 	M2 x 8/10 	T x 1 	



Exedra - Euro 32

[ITA] CONTENUTO IMBALLI

[ENG] PACK CONTENTS





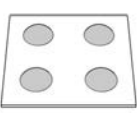

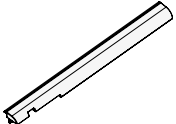
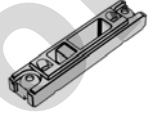


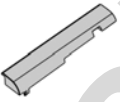
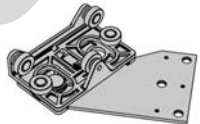

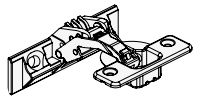
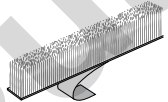
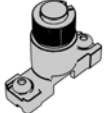
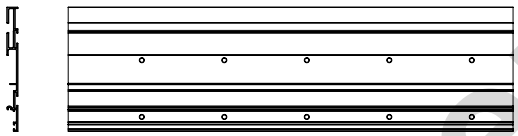
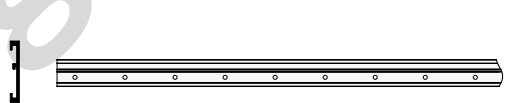
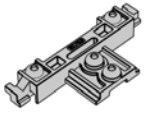

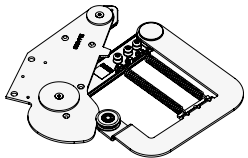
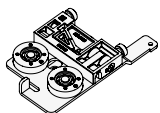
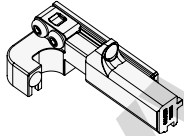
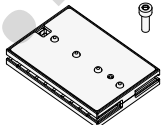
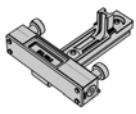


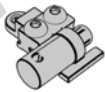
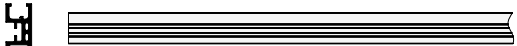
[ESP] RELACIÓN CONTENIDO EMBALAJE

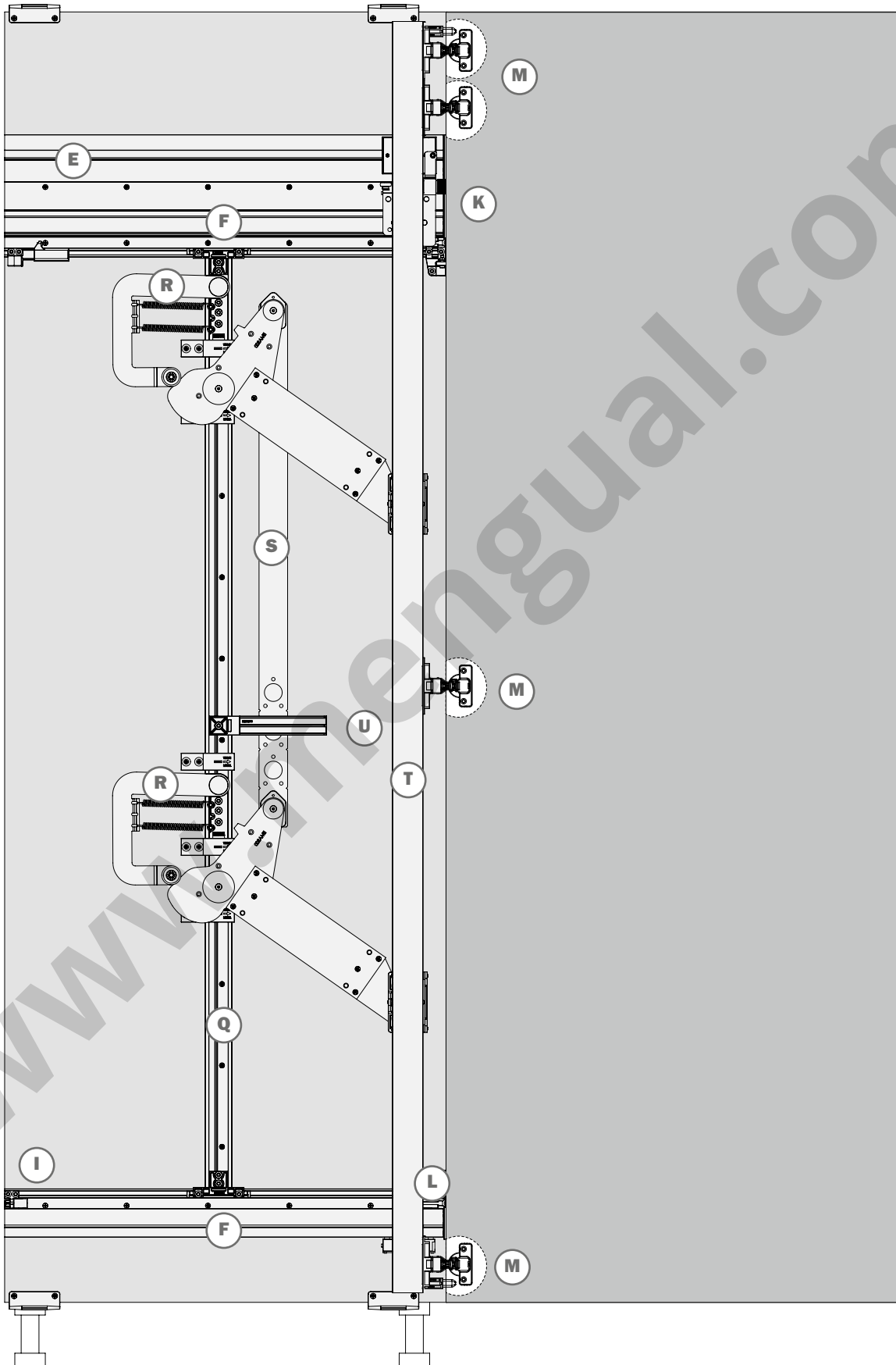
[DEU] VERPACKUNGSMATERIAL

[POR] CONTEÚDO DAS EMBALAGENS

[FRA] CONTENU DES EMBALLAGES

[ZH] 包装组件

<p>J</p>  <p>M4 x 6 UNI 7688</p> <p>x 18</p>	<p>M3</p>  <p>x 4/5</p>	<p>U</p>  <p>x 1</p>	<p>A1</p>  <p>6,3 x 14</p> <p>x 28</p>
<p>O</p>  <p>x 1</p>	<p>K</p>  <p>x 1</p>	<p>N</p>  <p>x 1</p>	<p>V</p>  <p>x 4/5</p>
<p>R1</p>  <p>x 2</p>	<p>L</p>  <p>x 1</p>	<p>N1</p>  <p>x 1</p>	<p>W</p>  <p>x 2</p>
<p>D</p>  <p>x 1</p>	<p>M</p>  <p>x 4/5</p>	<p>P</p>  <p>2,5 mt</p>	<p>X</p>  <p>x 2</p>
<p>E</p>  <p>x 1</p>	<p>Q</p>  <p>x 1</p>		
<p>F</p>  <p>x 2</p>	<p>M1</p>  <p>4 x 16 DIN 7505 A</p> <p>x 8/10</p>	<p>R</p>  <p>x 2</p>	<p>Y</p>  <p>x 1</p>
<p>G</p>  <p>x 1</p>	<p>Y1</p>  <p>x 1</p>	<p>Z</p>  <p>x 1</p>	
<p>H</p>  <p>x 1</p>	<p>S</p>  <p>x 1</p>		
<p>I</p>  <p>x 1</p>	<p>T</p>  <p>x 1</p>		



[ITA] TAGLIO DEI PROFILI

[ENG] CUTTING THE PROFILES

[ESP] CORTE DE LOS PERFILES

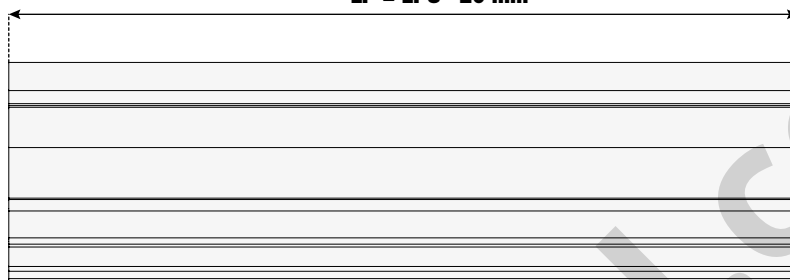
[DEU] ZUSCHNITT DER PROFILE

[POR] CORTE DOS PERFIS

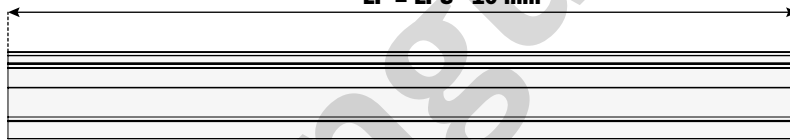
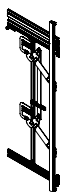
[FRA] COUPE DES PROFILES

[ZH] 裁切轨道型材

LP = LPU - 10 mm



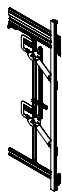
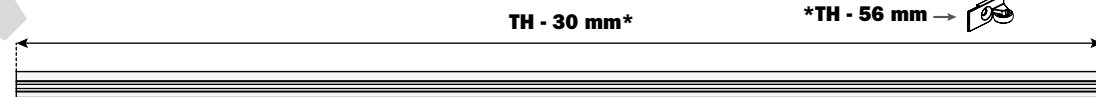
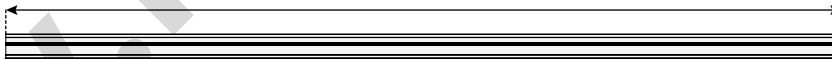
LP = LPU - 10 mm



TH - 478 mm - 3 x
TH - 568 mm - 4 x
TH - 658 mm - 5 x



TH - 504 mm - 3 x
TH - 594 mm - 4 x
TH - 684 mm - 5 x



9 8 7 6 5 4 3 2 1



[ITA] TAGLIO DEI PROFILI - EURO 32

[ENG] CUTTING THE PROFILES - EURO 32

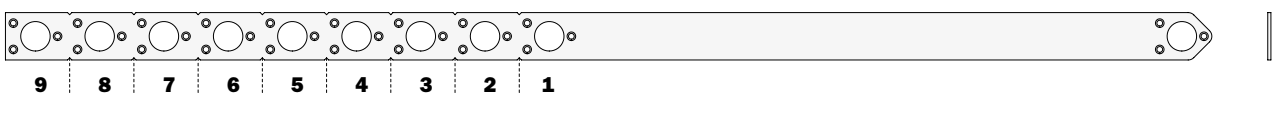
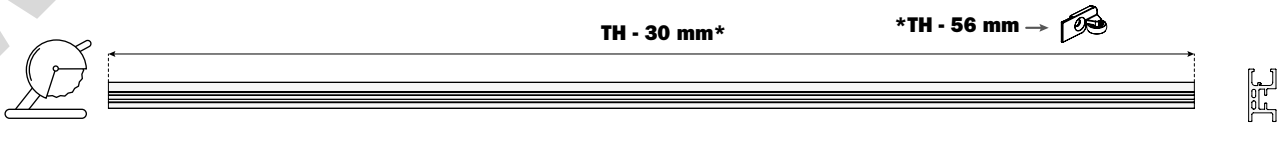
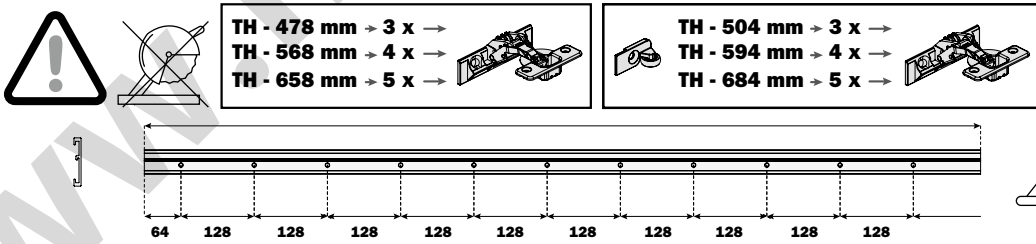
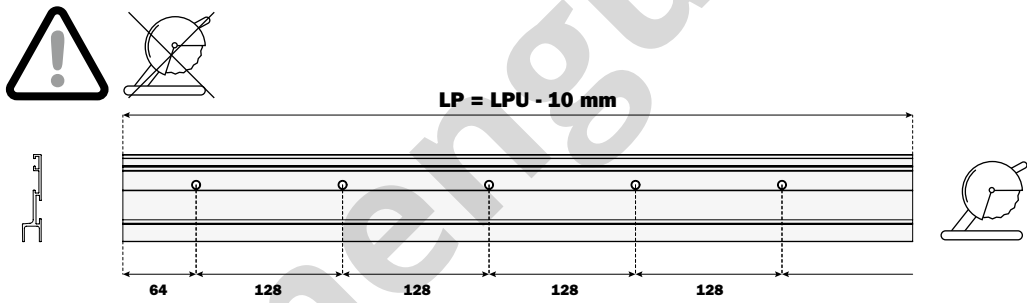
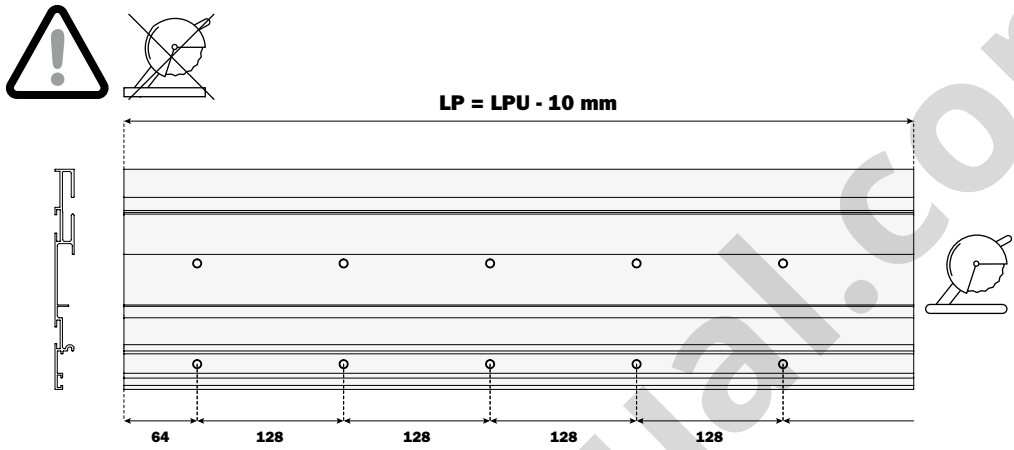
[ESP] CORTE DE LOS PERFILES - EURO 32

[DEU] ZUSCHNITT DER PROFILE - EURO 32

[POR] CORTE DOS PERFIS - EURO 32

[FRA] COUPE DES PROFILES - EURO 32

[ZH] 裁切轨道型材 - EURO 32



[ITA] MONTAGGIO DEL MECCANISMO

[ENG] ASSEMBLY OF THE MECHANISM

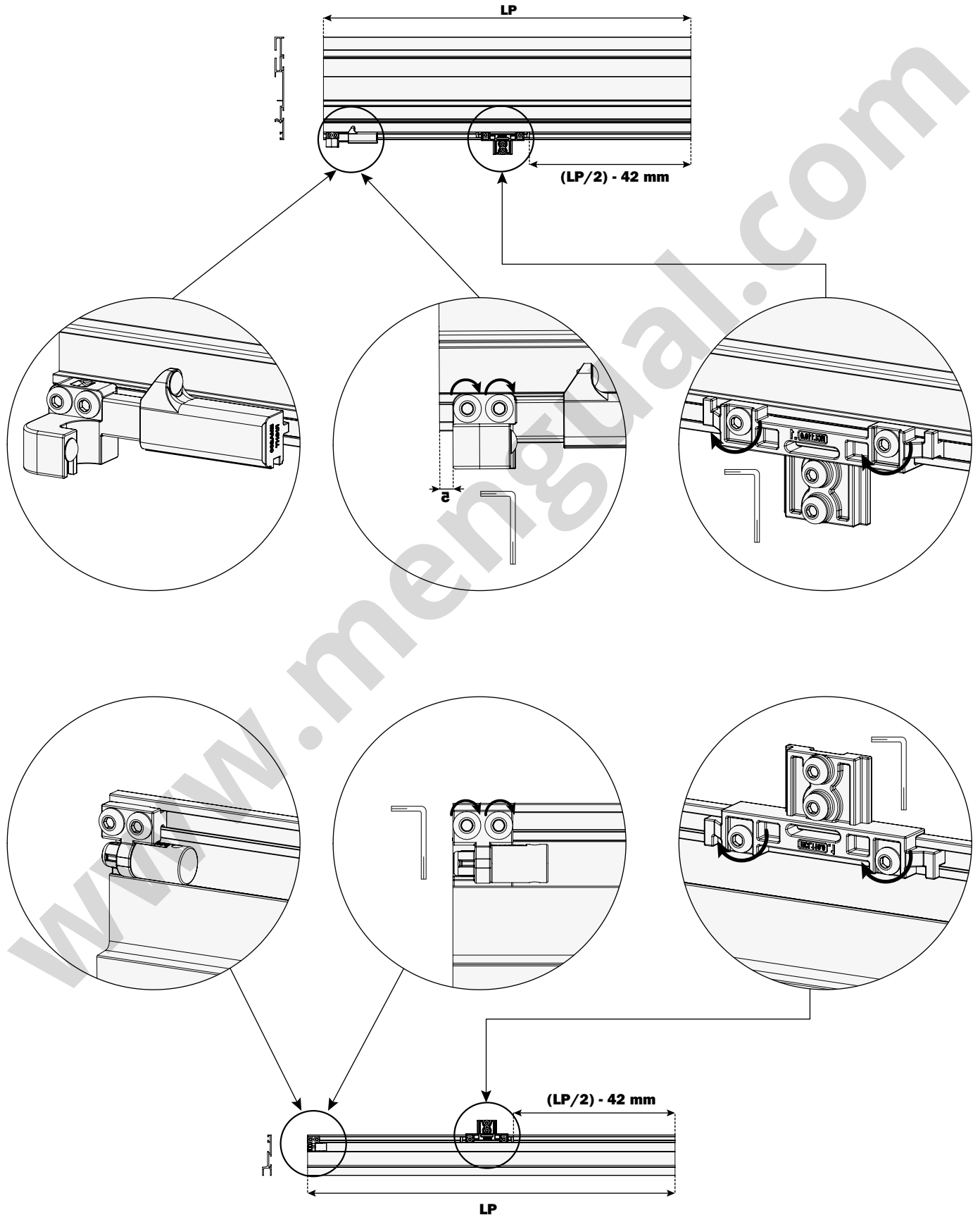
[ESP] MONTAJE DEL MECANISMO

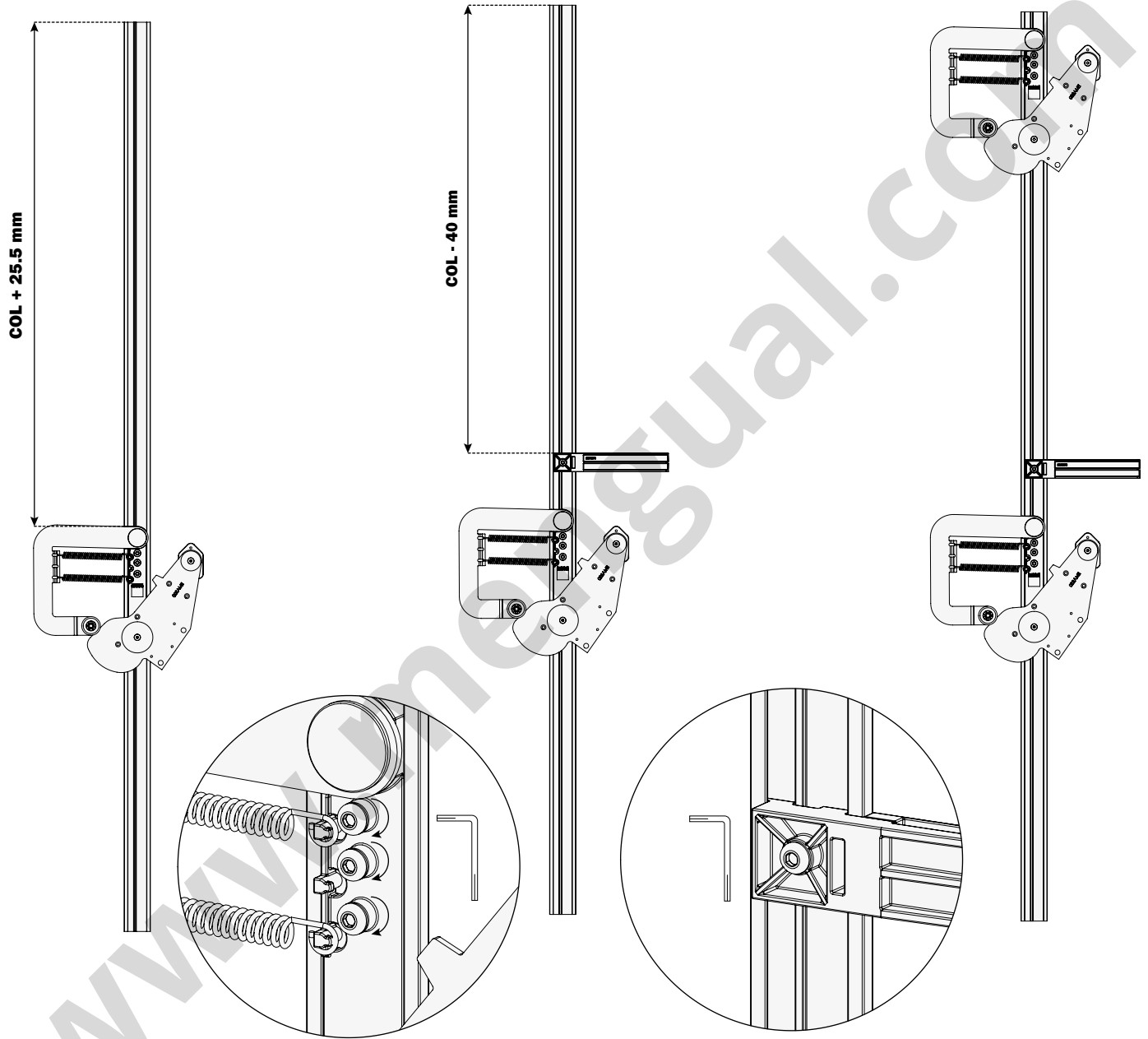
[DEU] MONTAGE DES MECHANISMUS

[POR] MONTAGEM DO MECANISMO

[FRA] MONTAGE DU MECANISME

[ZH] 组装系统机构





COL (mm)

601

662

723

784

845

906

967

1028

1089

1

2

3

4

5

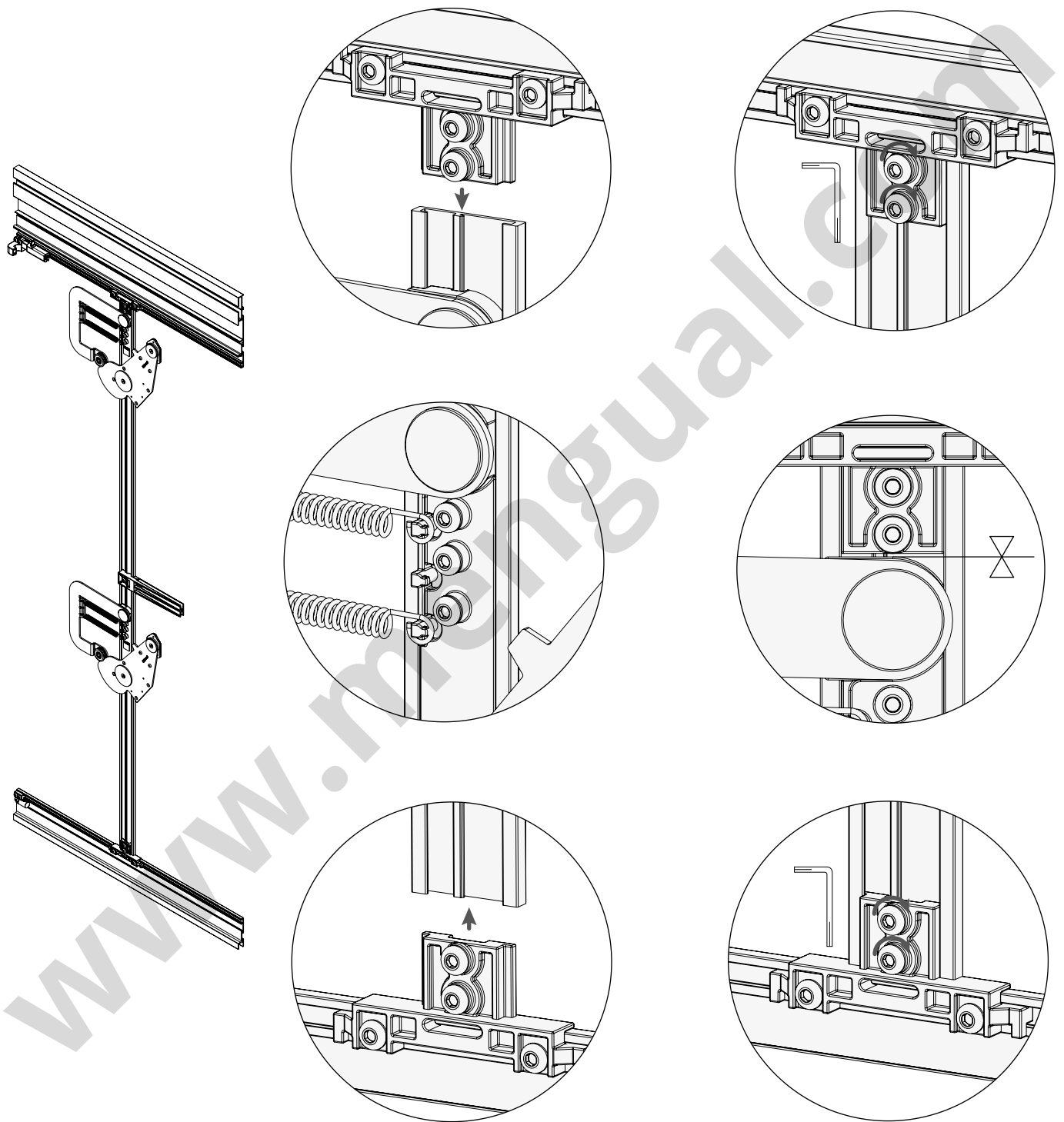
6

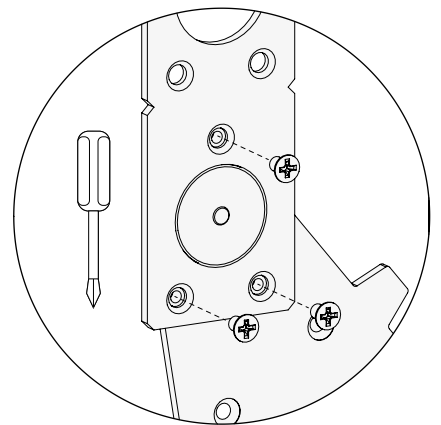
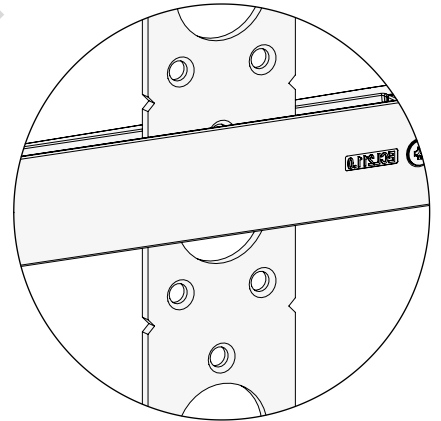
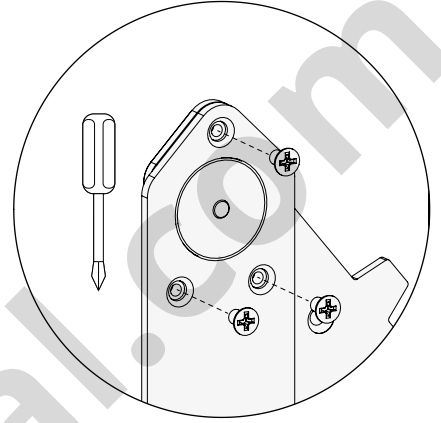
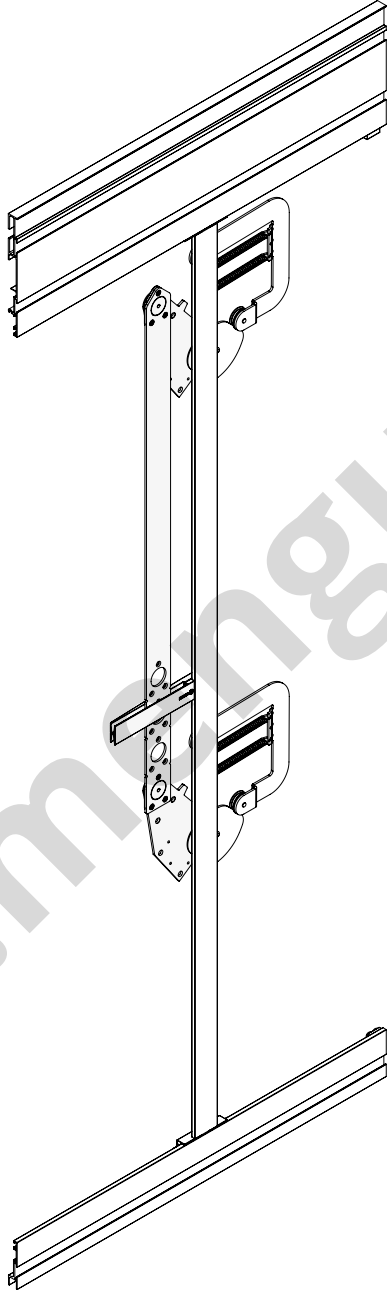
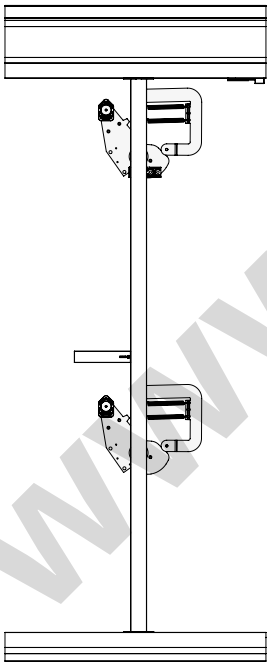
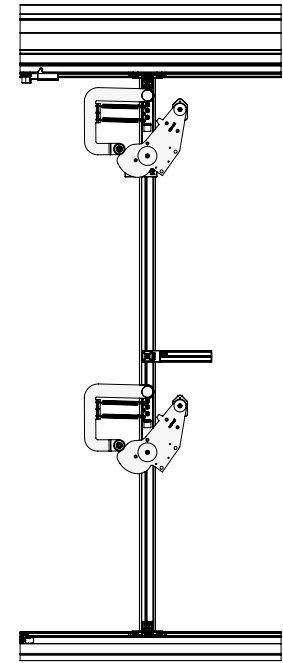
7

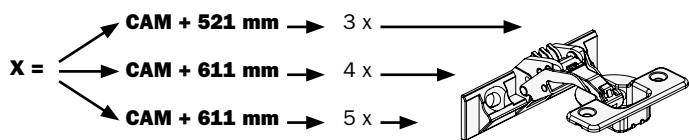
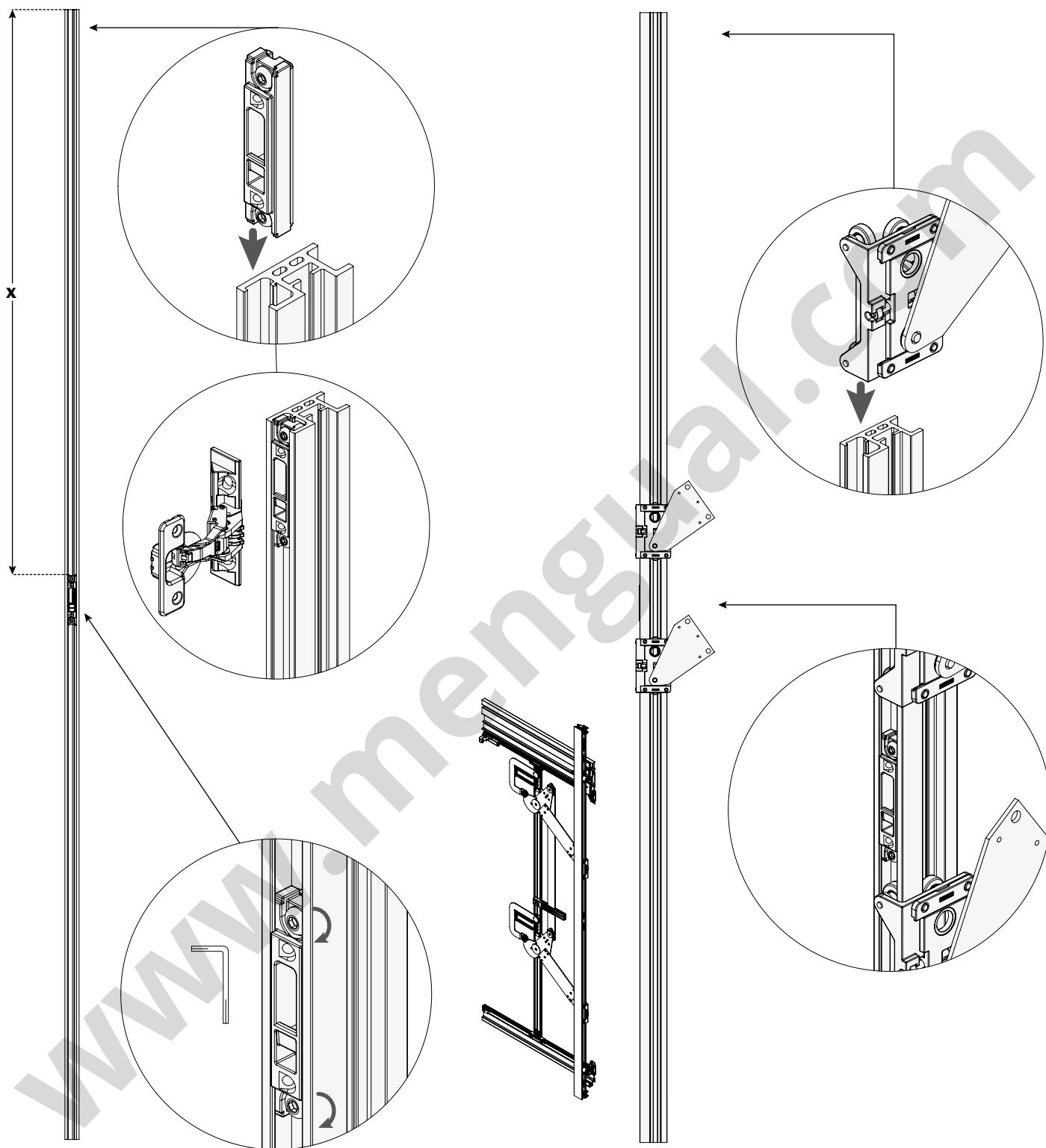
8

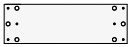
9









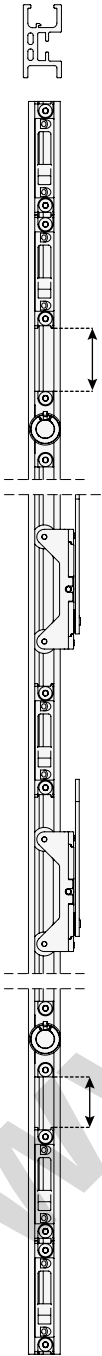
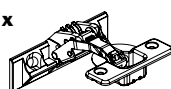
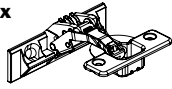
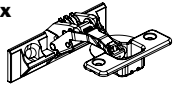
	CAM (mm)
VE55KIT0101	238
VE55KIT0102	299
VE55KIT0103	360
VE55KIT0104	421
VE55KIT0105	482



5 x

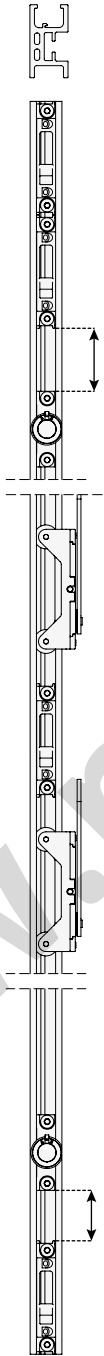
4 x

3 x



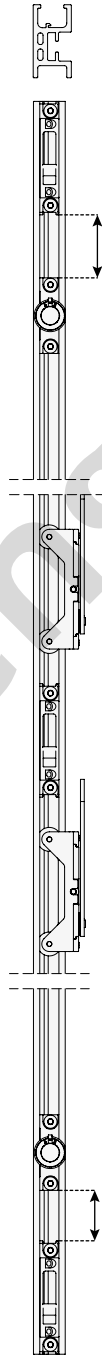
50 mm

40 mm



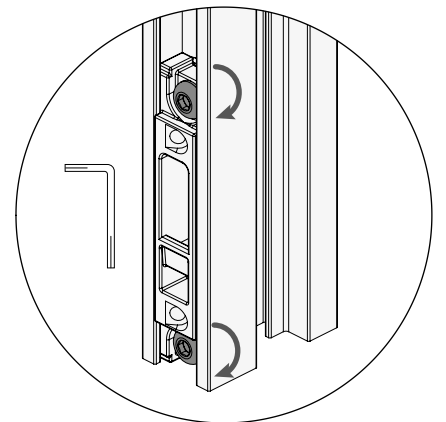
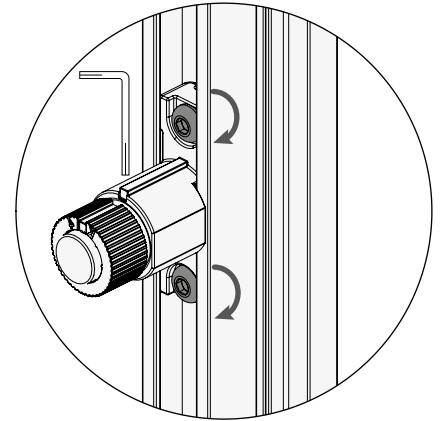
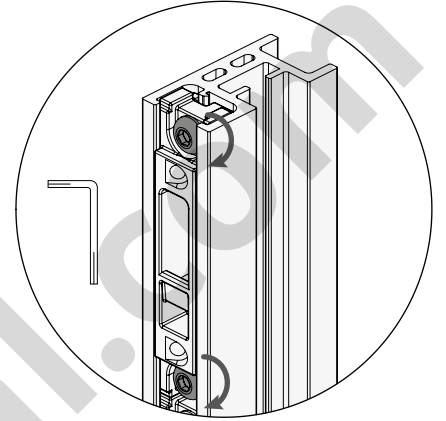
50 mm

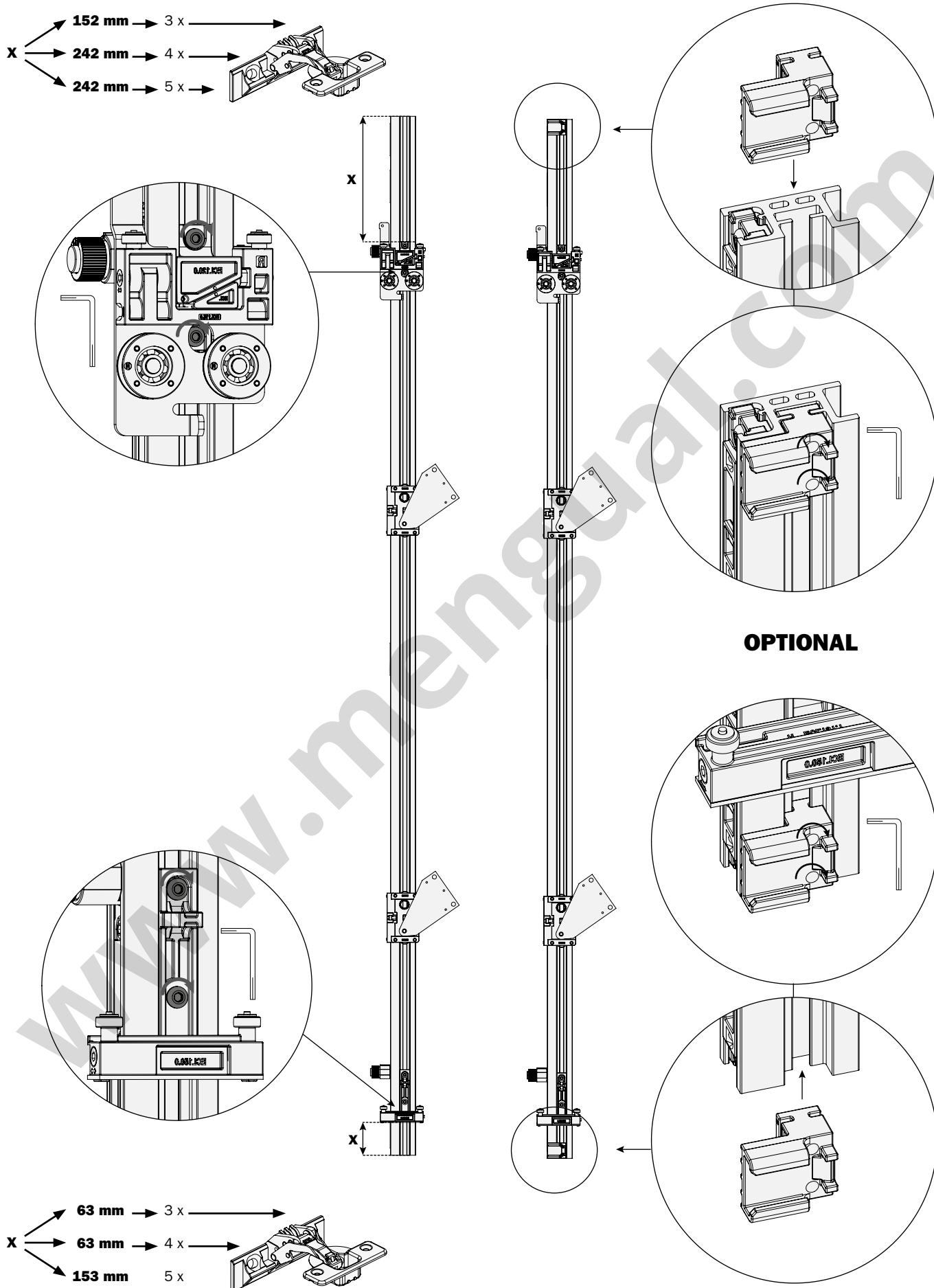
40 mm

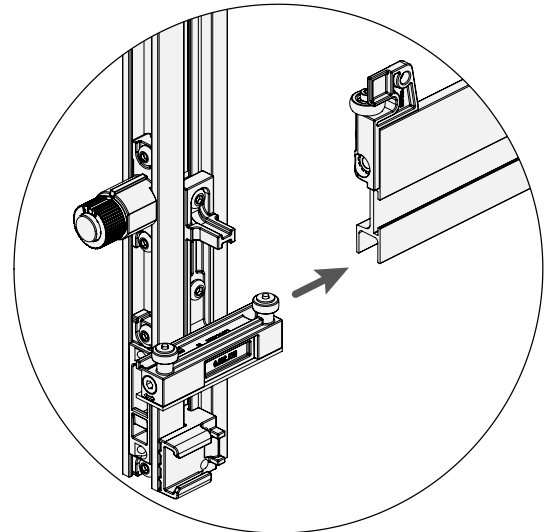
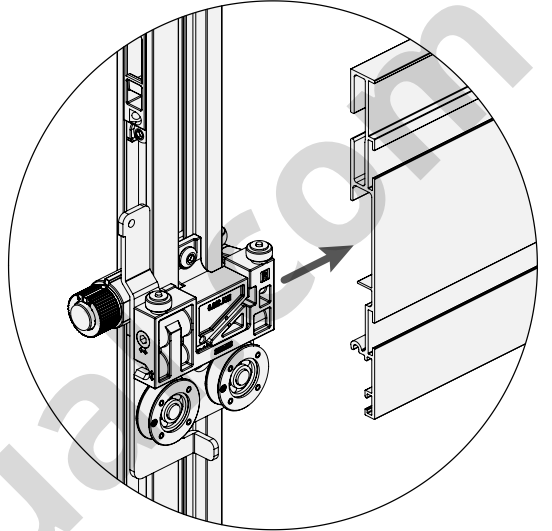
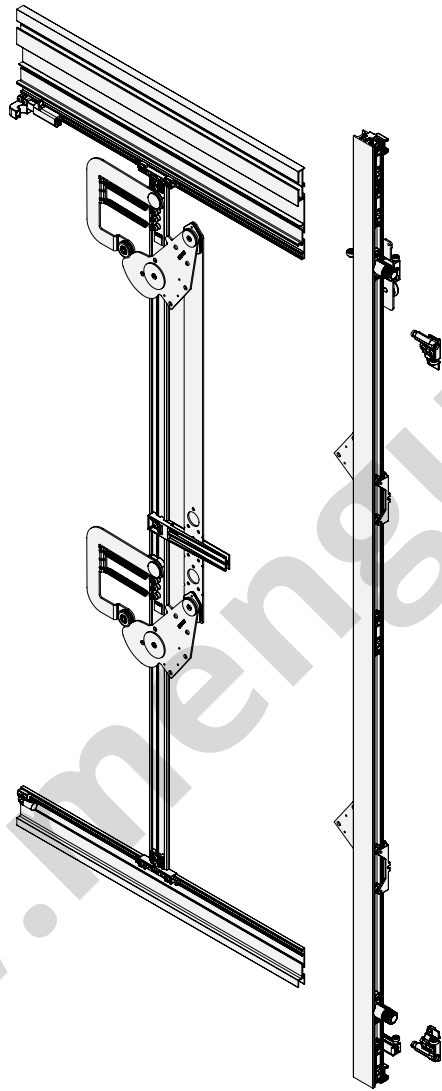
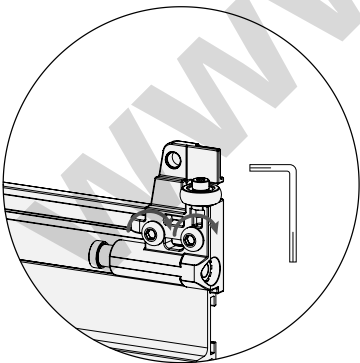
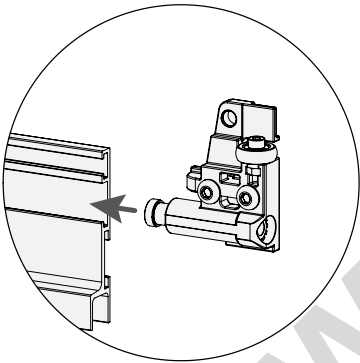
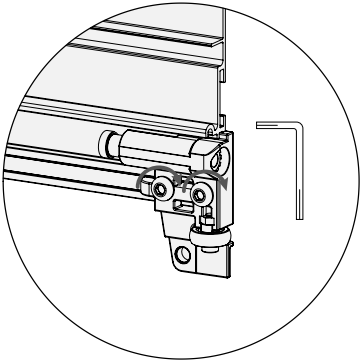
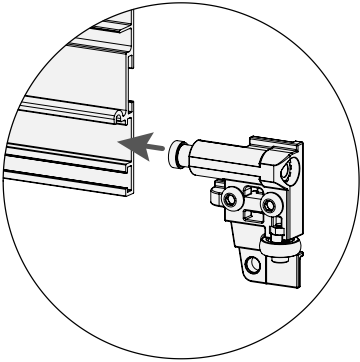


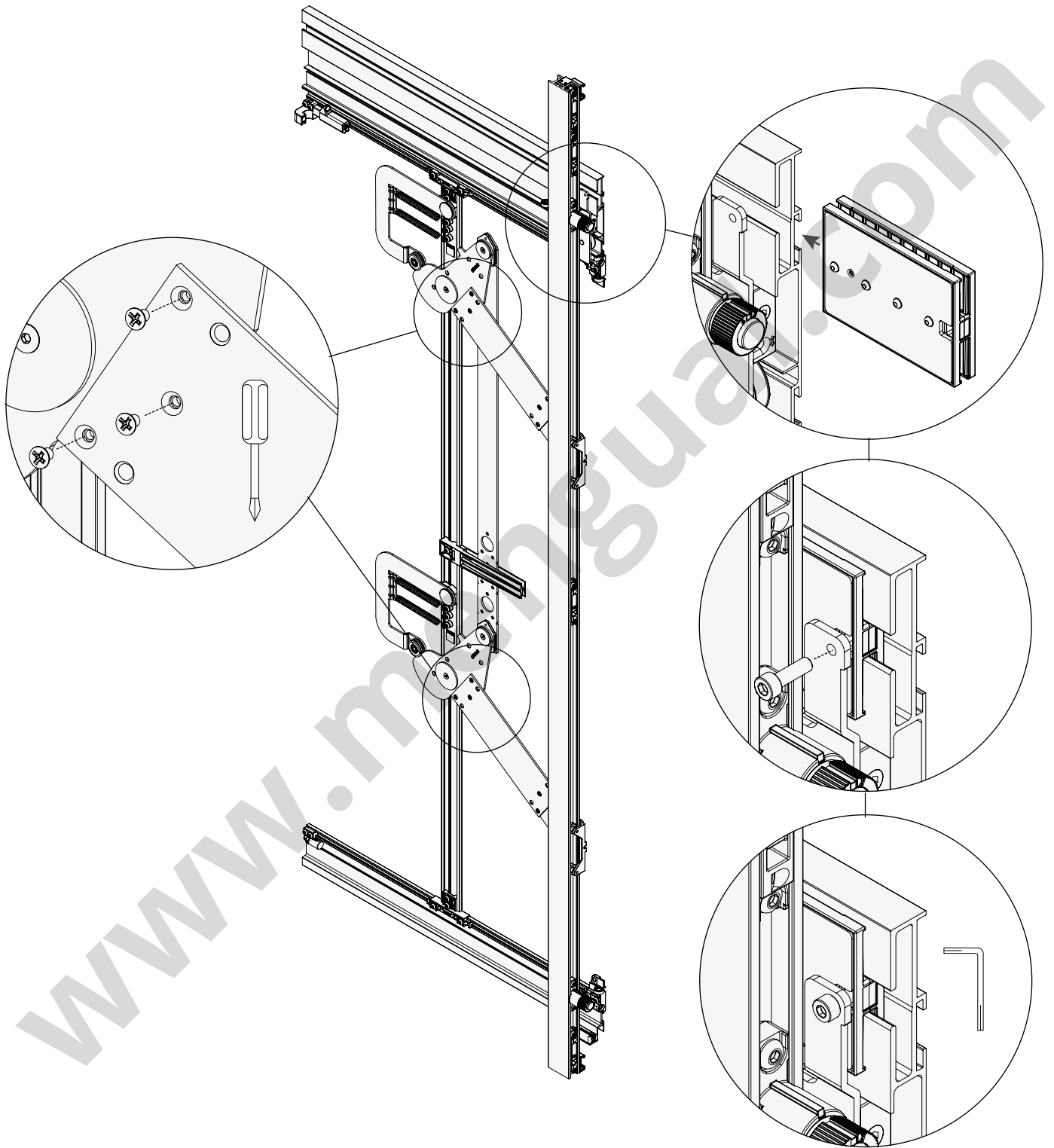
50 mm

40 mm











[ITA] LAVORAZIONI SULL' ANTA

[ENG] DOOR DRILLINGS

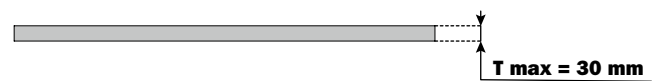
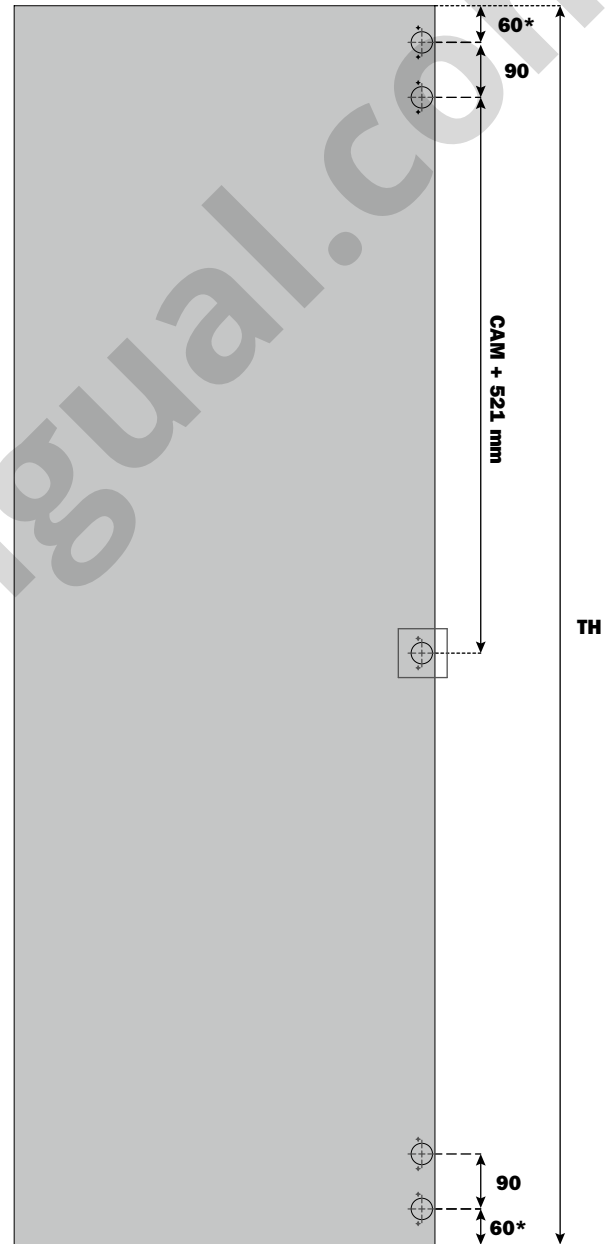
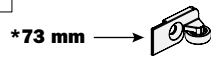
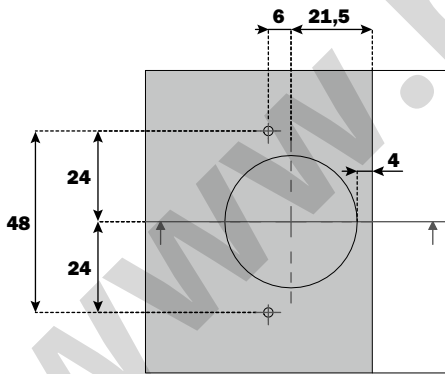
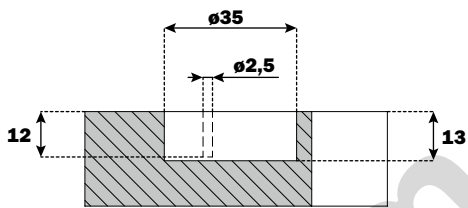
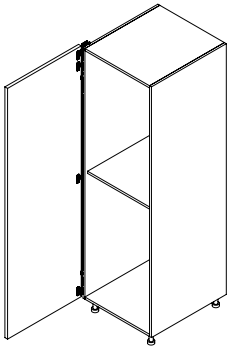
[ESP] MECANIZADOS EN LA PUERTA

[DEU] BEARBEITUNGEN DER TÜR

[POR] USINAGENS NA PORTA

[FRA] OPÉRATIONS SUR LA PORTE

[ZH] 门板孔位



CAM
(mm)

VE55KIT0101	238
VE55KIT0102	299
VE55KIT0103	360
VE55KIT0104	421
VE55KIT0105	482

[ITA] LAVORAZIONI SUL FIANCO

[ENG] SIDE PANEL DRILLINGS

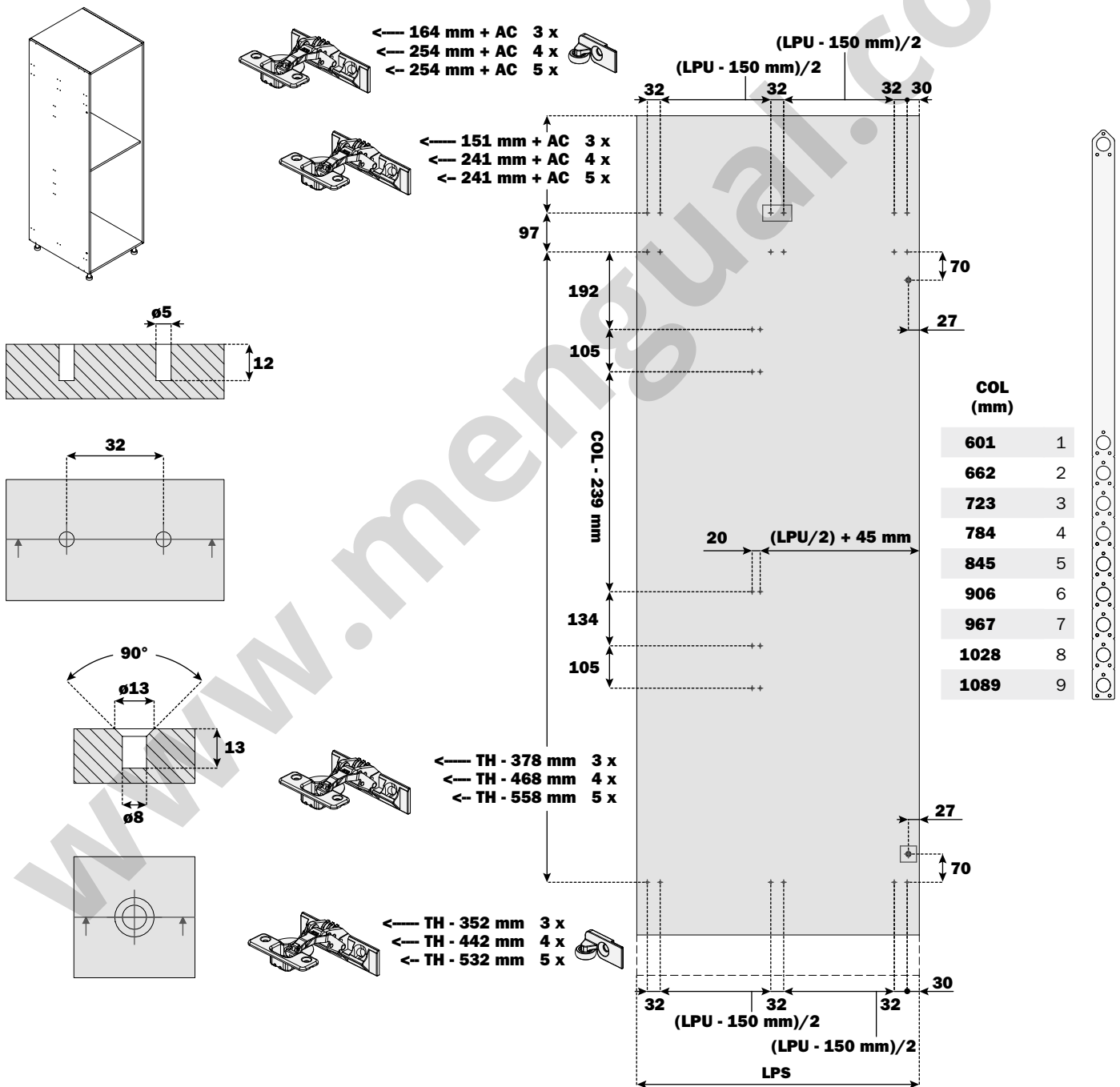
[ESP] MECANIZADOS EN EL LATERAL

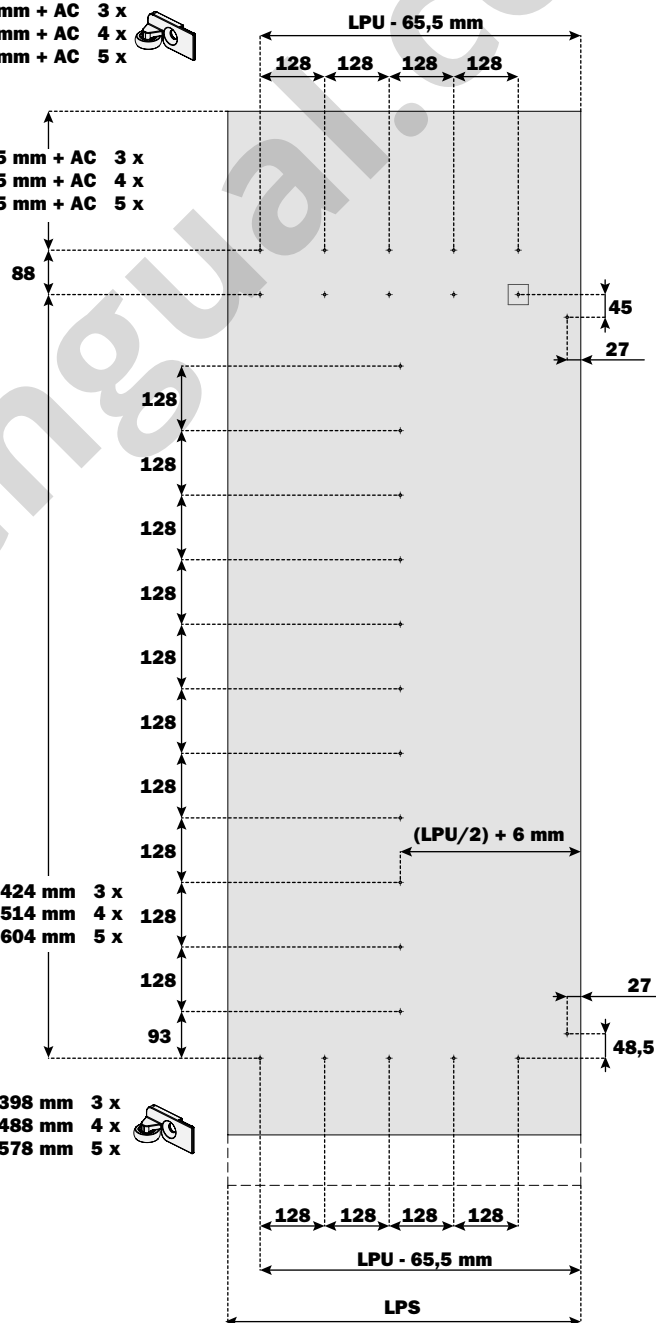
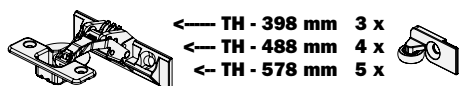
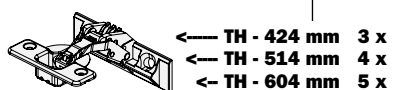
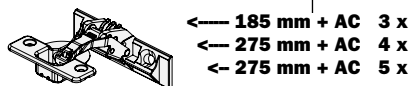
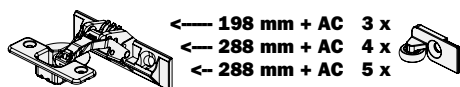
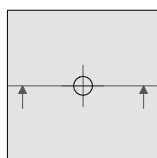
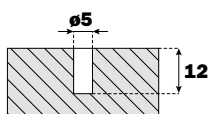
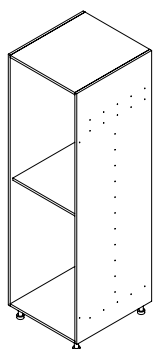
[DEU] BEARBEITUNGEN DER SEITE

[POR] USINAGENS NA LATERAL

[FRA] OPÉRATIONS SUR LE CÔTÉ

[ZH] 侧板孔位





-
- Meccanismo parzialmente assemblato
 - Partially assembled mechanism
 - Teilmontierter Mechanismus
 - Mécanisme partiellement assemblé
 - Mecanismo parcialmente ensamblado
 - Mecanismo parcialmente montado
 - 部分预装版本

[ITA] **Contenuto imballi**

Meccanismo parzialmente assemblato

- 1930 - 2230 mm: 4 cerniere (max 24 Kg)
- 2231 - 2530 mm: 5 cerniere (max 30 Kg)

[ENG] **Pack contents**

Partially assembled mechanism

- 1930 - 2230 mm: 4 hinges (max 24 Kg)
- 2231 - 2530 mm: 5 hinges (max 30 Kg)

[ESP] **Relación contenido embalaje**

mecanismo parcialmente ensamblado

- 1930 - 2230 mm: 4 bisagras (max 24 Kg)
- 2231 - 2530 mm: 5 bisagras (max 30 Kg)

[DEU] **Verpackungsinhalt**

Teilmontierter Mechanismus

- 1930 - 2230 mm: 4 Scharniere (max 24 Kg)
- 2231 - 2530 mm: 5 Scharniere (max 30 Kg)

[POR] **Conteúdo das embalagens do**

mecanismo parcialmente montado

- 1930 - 2230 mm: 4 dobradiça (max 24 Kg)
- 2231 - 2530 mm: 5 dobradiça (max 30 Kg)

[FRA] **Contenu des emballages**

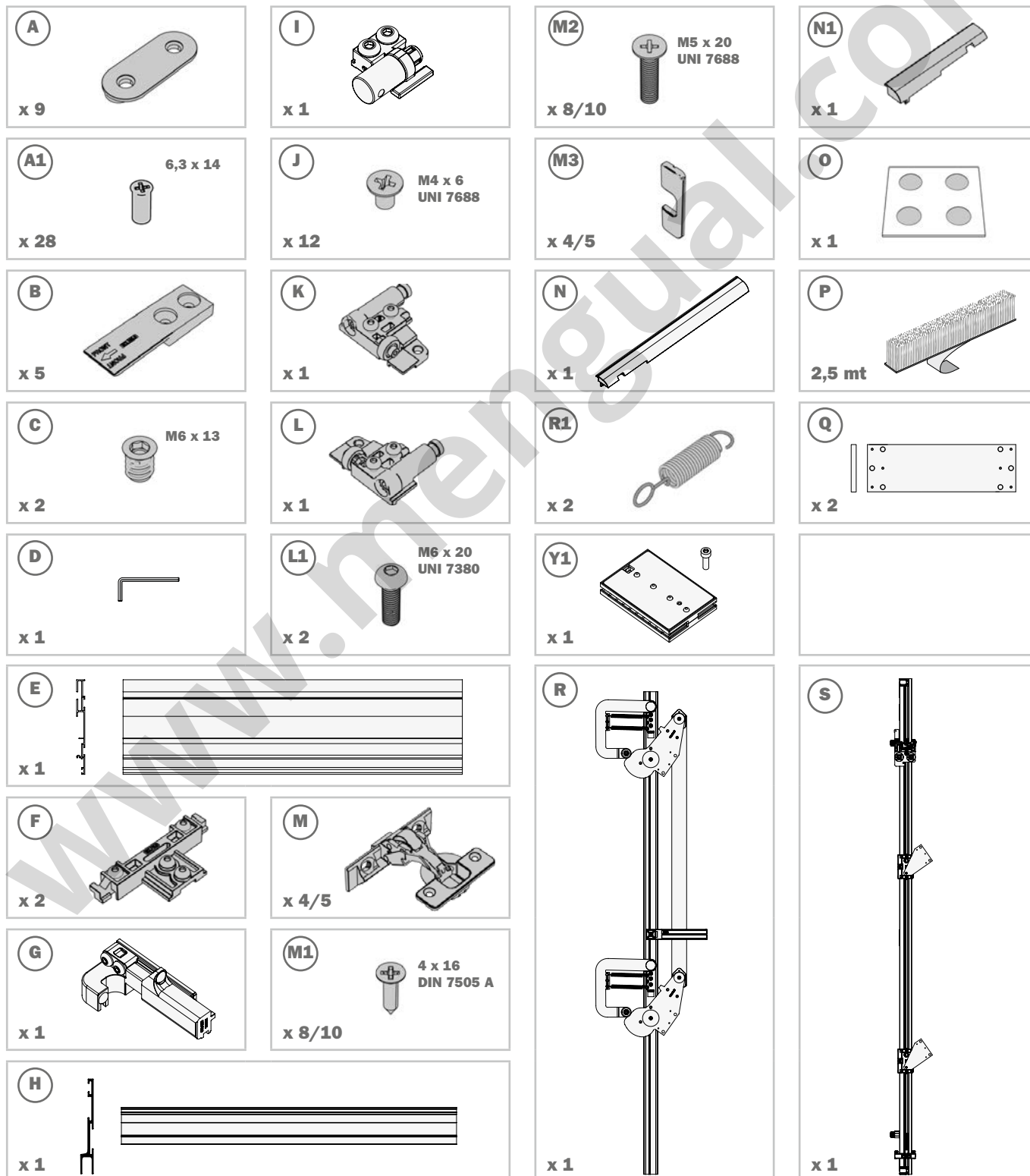
Mecanisme partiellement assemble

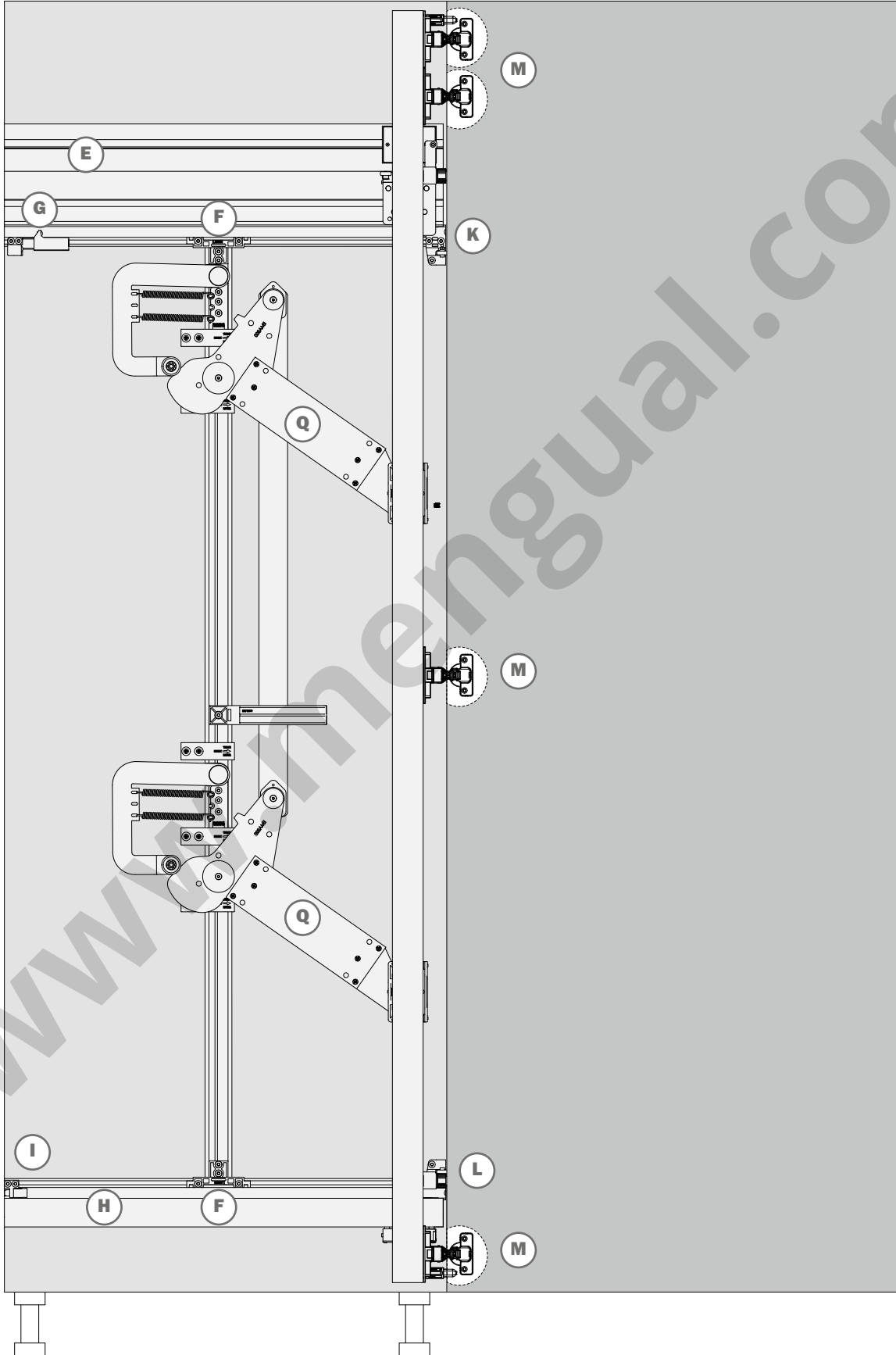
- 1930 - 2230 mm : 4 charnière (max 24 Kg)
- 2231 - 2530 mm : 5 charnière (max 30 Kg)

[ZH] **包装组件**

部分预装版本

- 1930 - 2230 mm: 4 hinges (max 24 Kg)
- 2231 - 2530 mm: 5 hinges (max 30 Kg)





Exedra - Euro 32

[ITA] **Contenuto imballi**

Meccanismo parzialmente assemblato

- 1930 - 2230 mm: 4 cerniere (max 24 Kg)
- 2231 - 2530 mm: 5 cerniere (max 30 Kg)

[ENG] **Pack contents**

Partially assembled mechanism

- 1930 - 2230 mm: 4 hinges (max 24 Kg)
- 2231 - 2530 mm: 5 hinges (max 30 Kg)

[ESP] **Relación contenido embalaje**

mecanismo parcialmente ensamblado

- 1930 - 2230 mm: 4 bisagras (max 24 Kg)
- 2231 - 2530 mm: 5 bisagras (max 30 Kg)

[DEU] **Verpackungsinhalt**

Teilmontierter Mechanismus

- 1930 - 2230 mm: 4 Scharniere (max 24 Kg)
- 2231 - 2530 mm: 5 Scharniere (max 30 Kg)

[POR] **Conteúdo das embalagens do**

mecanismo parcialmente montado

- 1930 - 2230 mm: 4 dobradiça (max 24 Kg)
- 2231 - 2530 mm: 5 dobradiça (max 30 Kg)

[FRA] **Contenu des emballages**

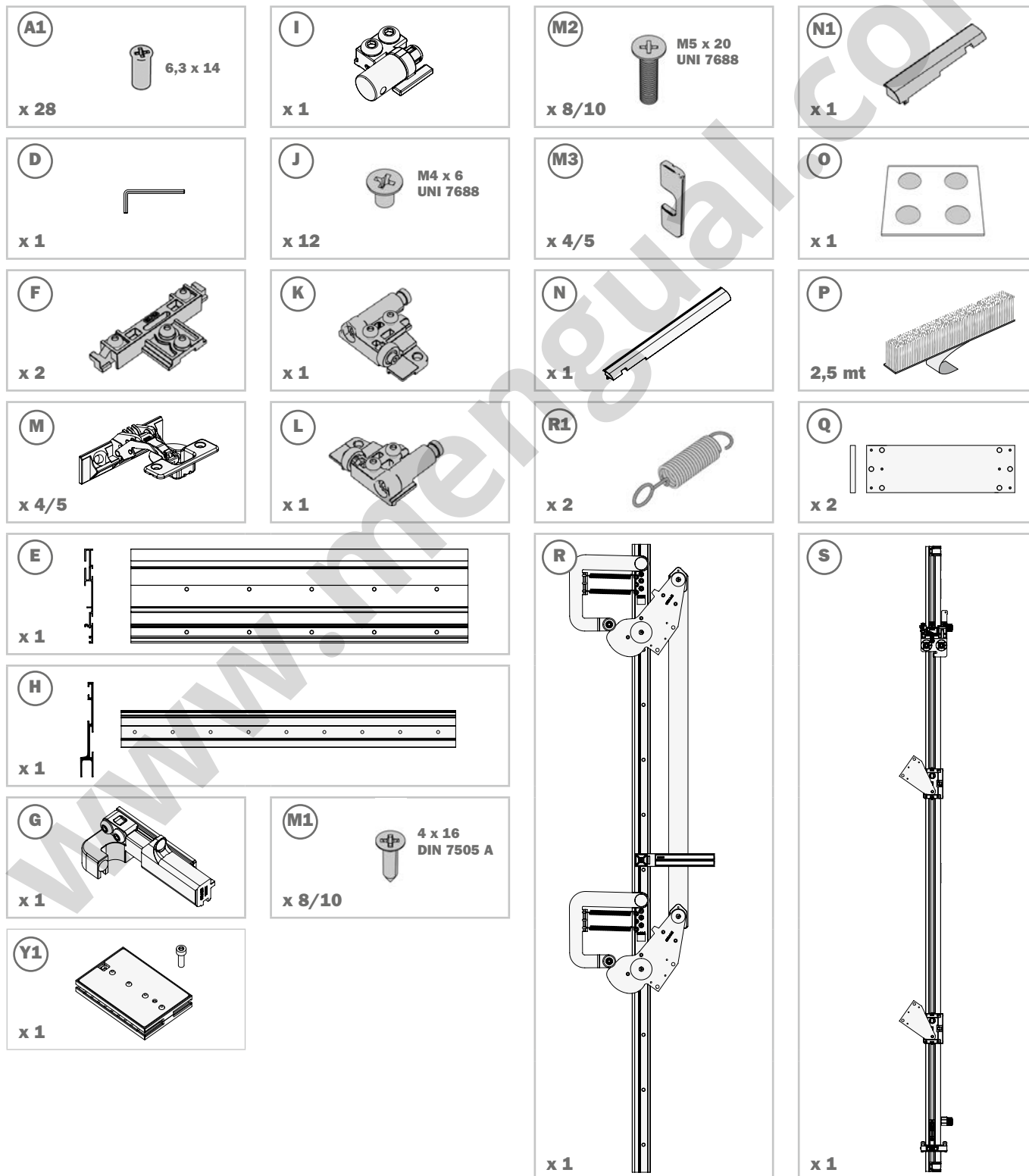
Mecanisme partiellement assemble

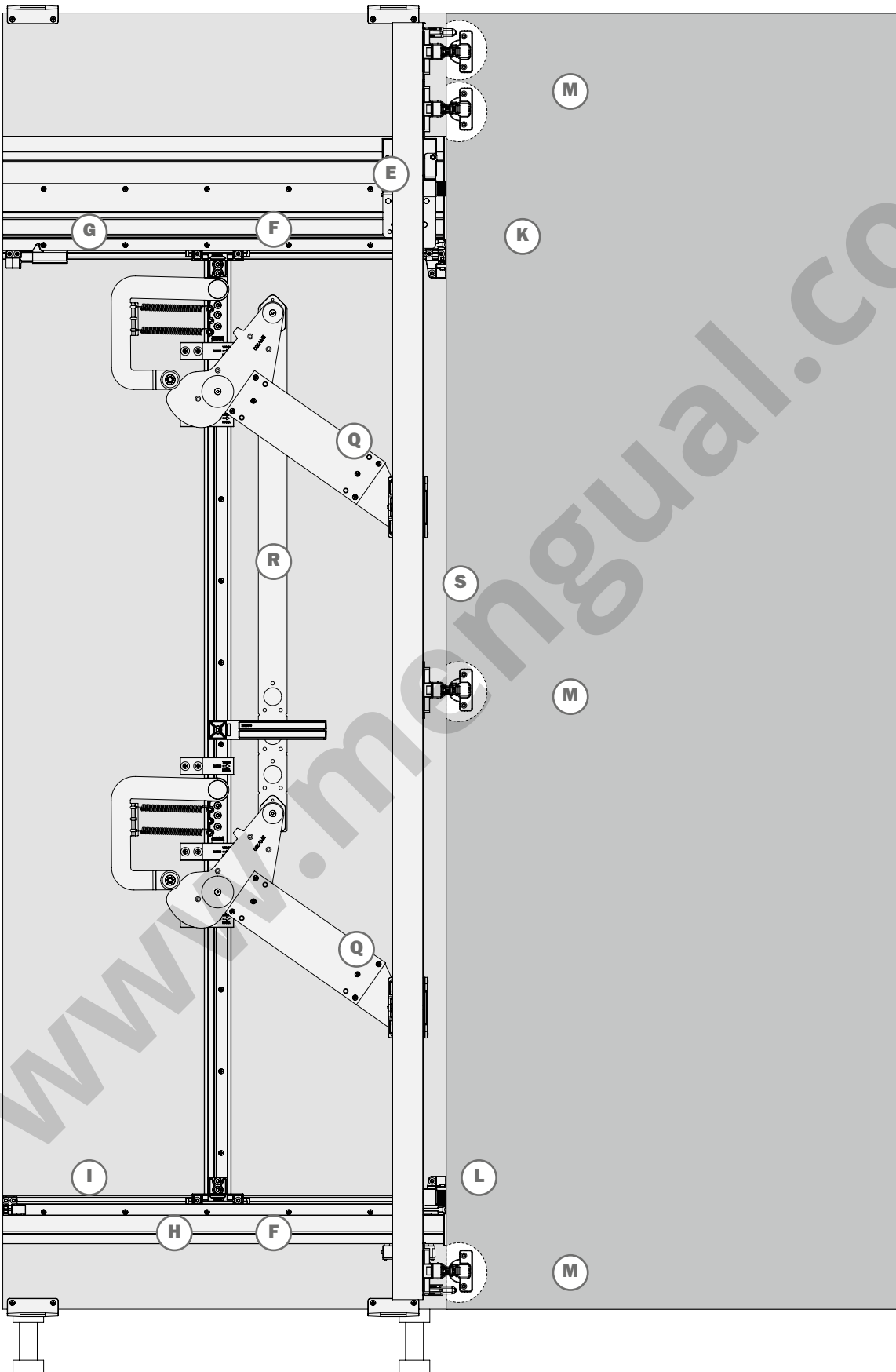
- 1930 - 2230 mm : 4 charnière (max 24 Kg)
- 2231 - 2530 mm : 5 charnière (max 30 Kg)

[ZH] **包装组件**

部分预装版本

- 1930 - 2230 mm: 4 hinges (max 24 Kg)
- 2231 - 2530 mm: 5 hinges (max 30 Kg)





[ITA] montaggio del meccanismo

[ENG] Assembly of the mechanism

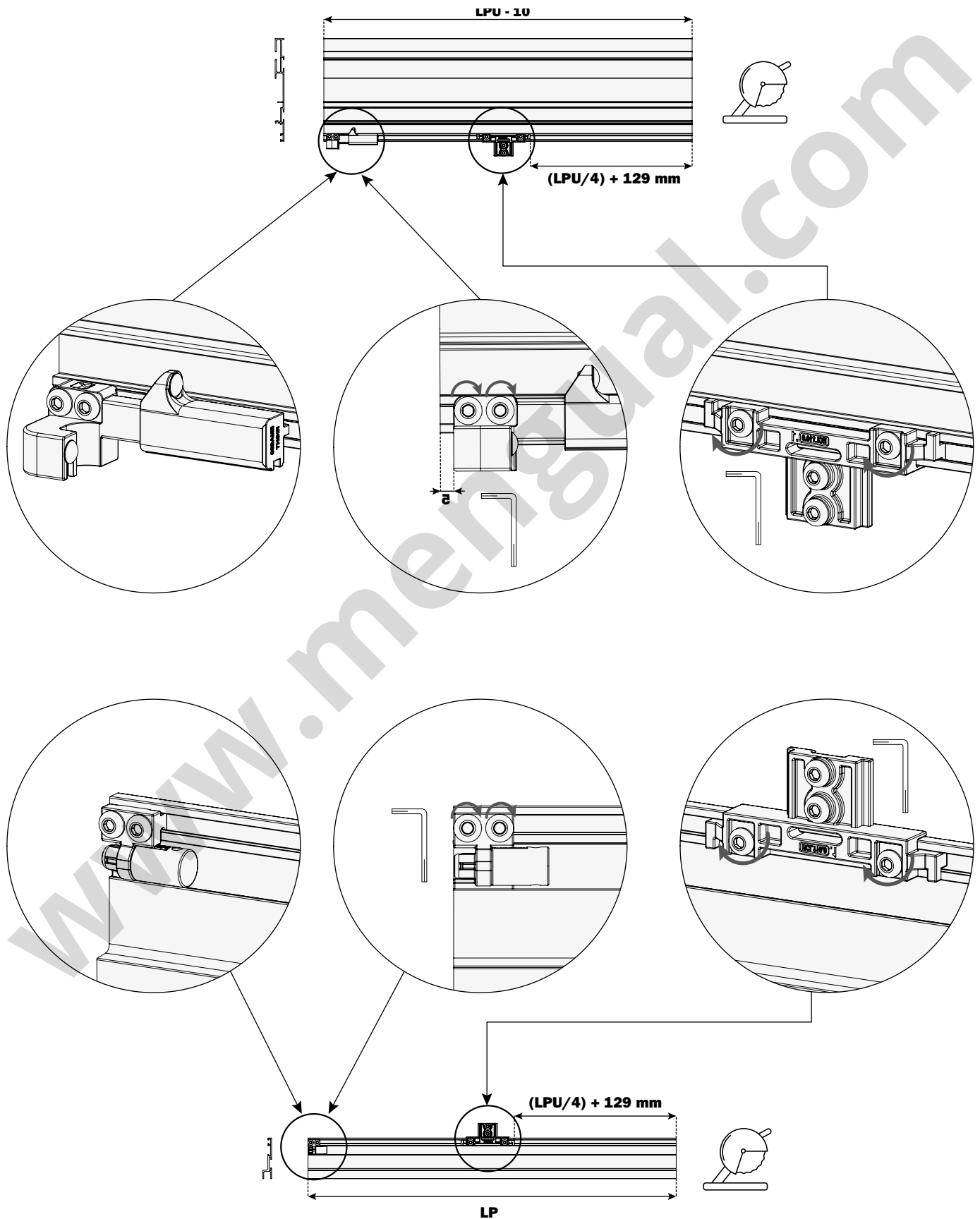
[ESP] Montaje del mecanismo

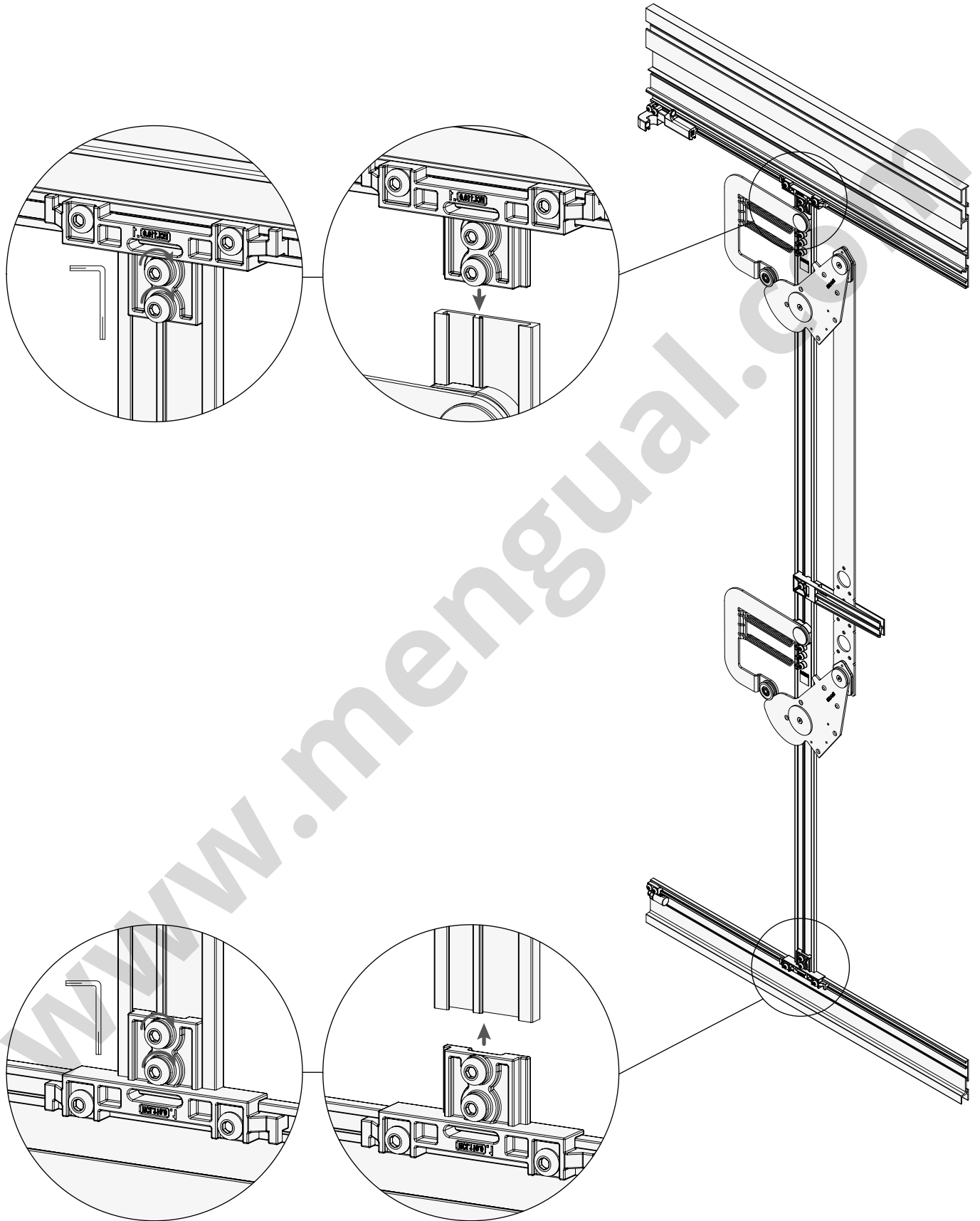
[DEU] Montage Des Mechanismus

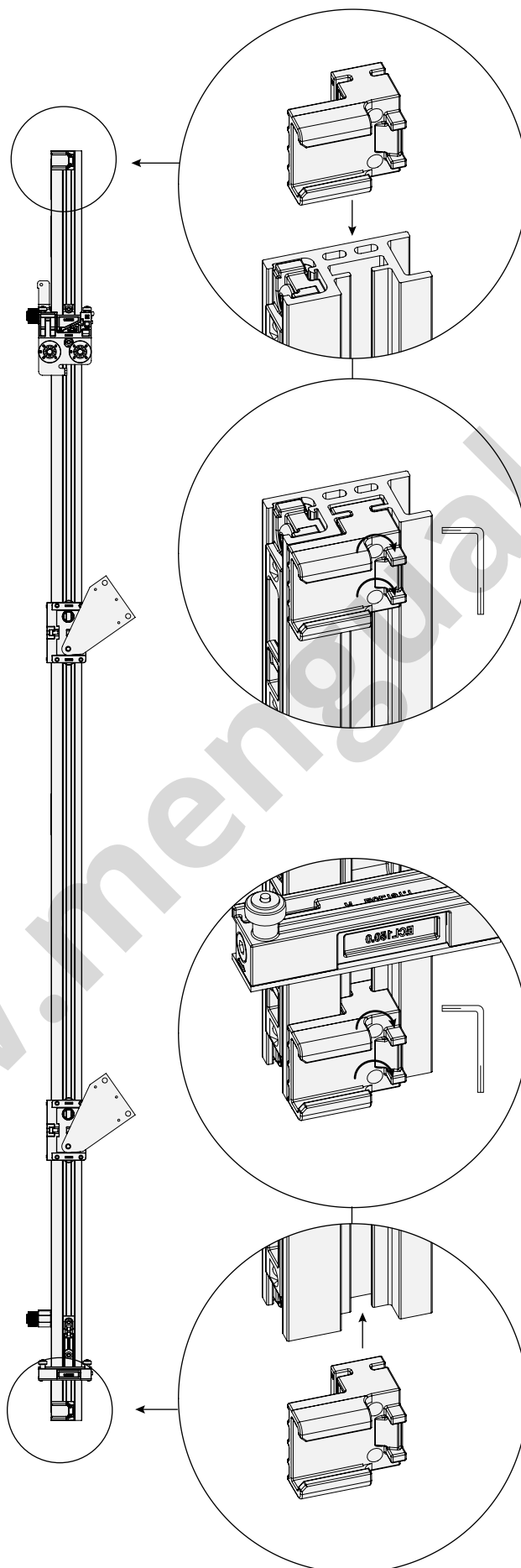
[POR] Montagem do mecanismo

[FRA] Montage du mecanisme

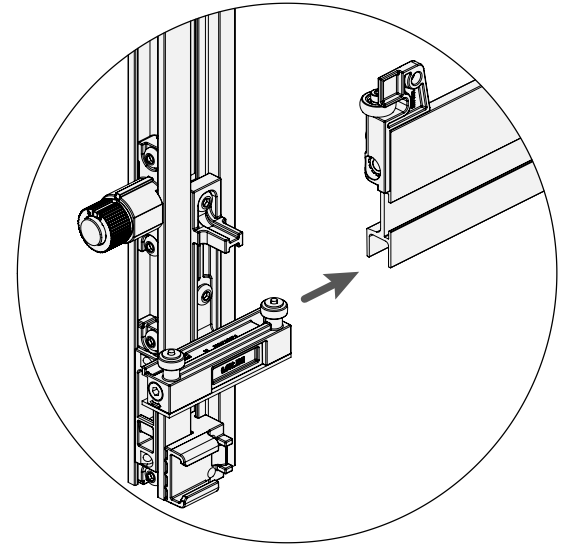
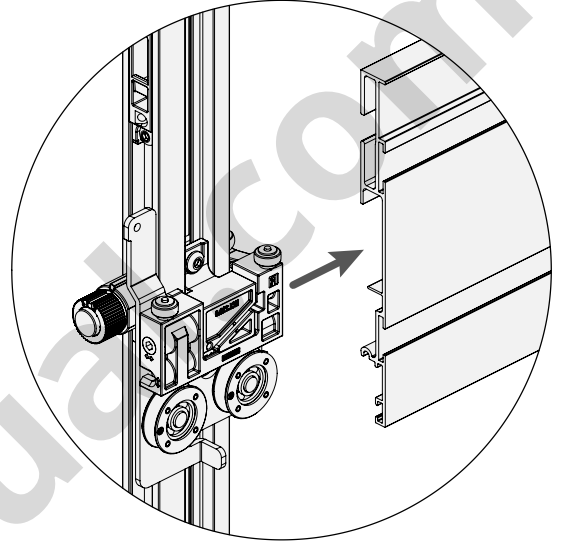
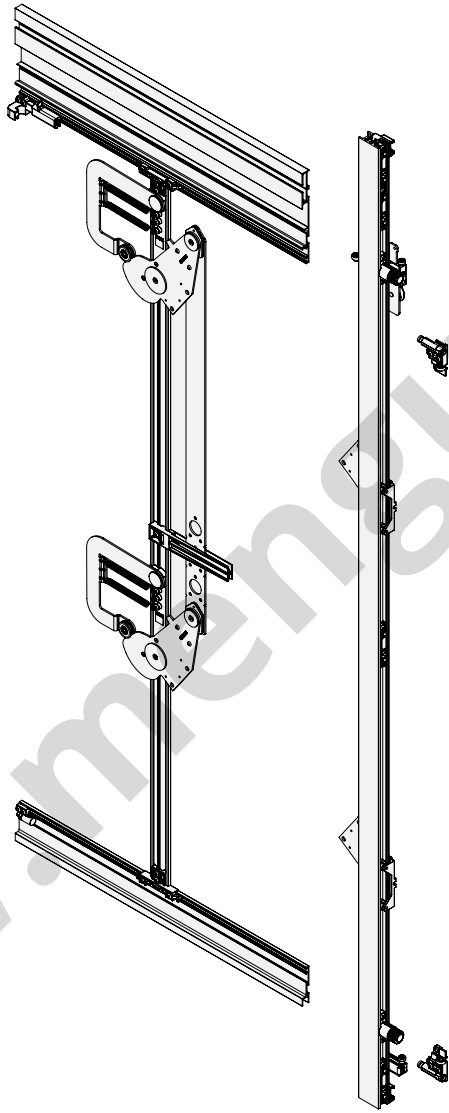
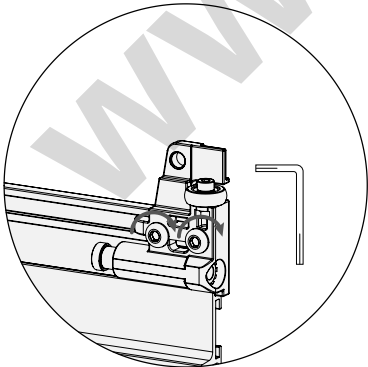
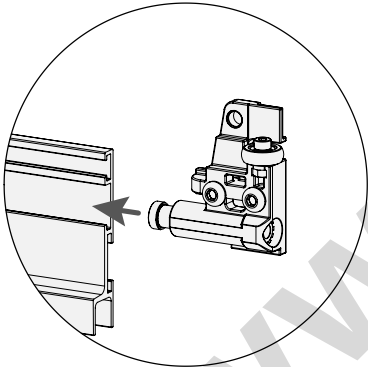
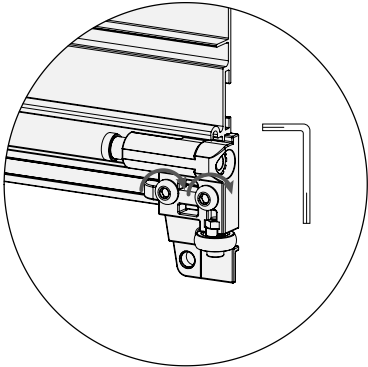
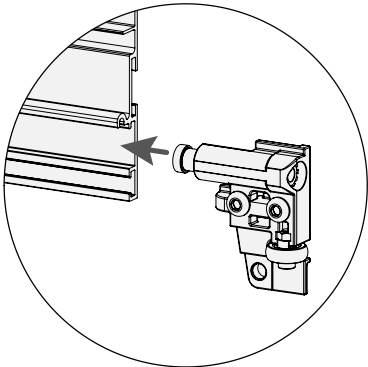
[ZH] 组装系统机构

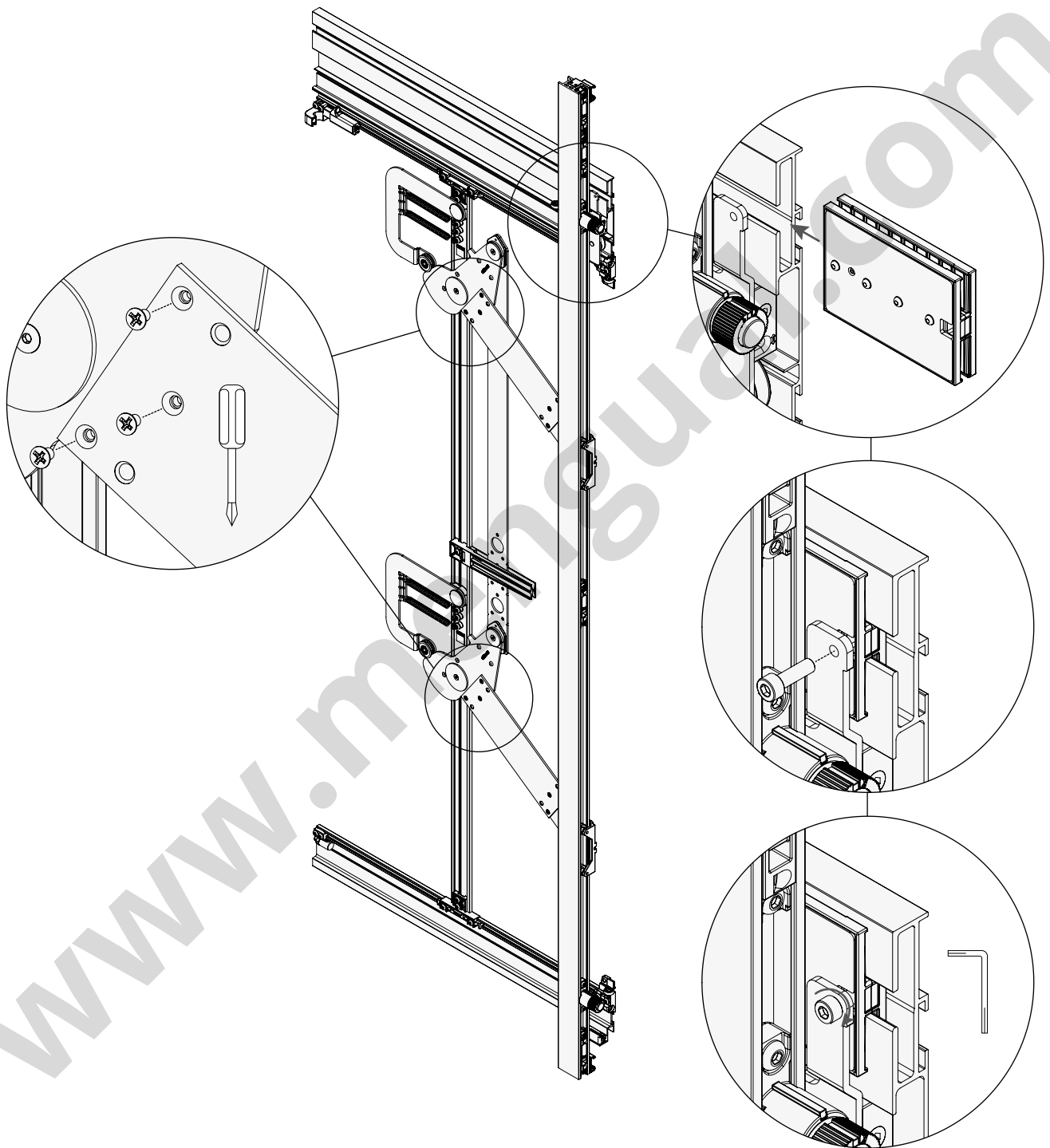






**OPTIONAL
KIT SMOVE
VE55KIT0050
VE55KIT0055**







[ITA] Lavorazioni sull'anta

[ENG] Door drillings

[ESP] Mecanizados en la puerta

[DEU] Bearbeitungen der Tür

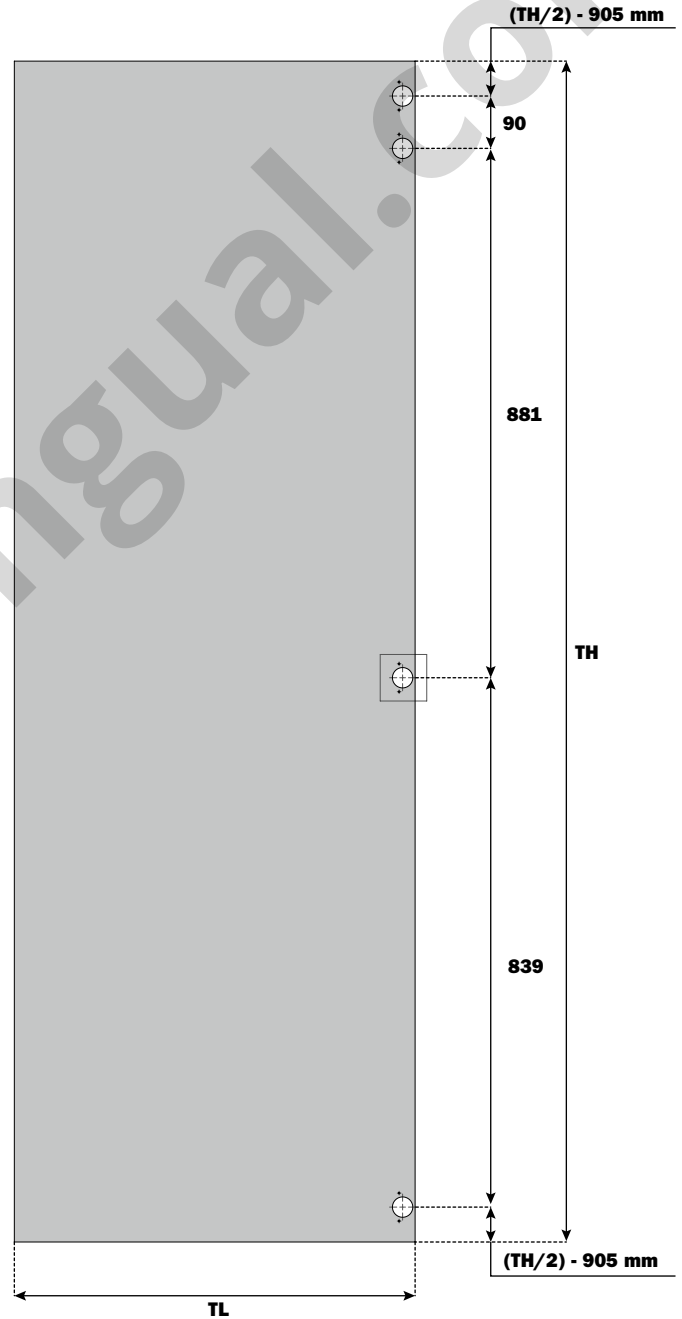
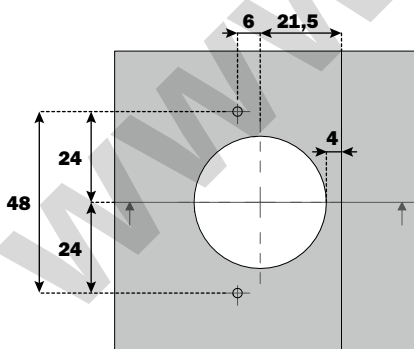
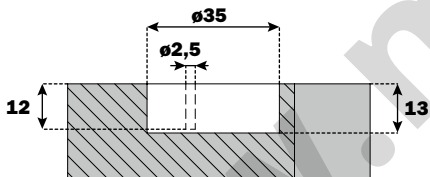
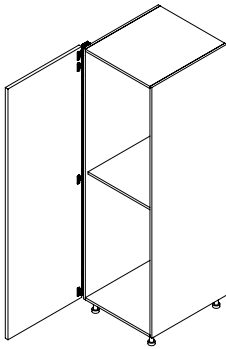
[POR] Usinagens na porta

[FRA] Opérations sur la porte

[ZH] 门板孔位

TH 1930 • 2230 mm - anta standard
standard door
Standardtür
porte standard
puerta estándar
porta convencional
标准门

 TH 1956 - 2256 mm - anta con telaio
door with frame
Tür mit Rahmen
porte avec cadre
puerta con marco
porta com moldura
带框架门



[ITA] Lavorazioni sull'anta

[ENG] Door drillings

[ESP] Mecanizados en la puerta

[DEU] Bearbeitungen der Tür

[POR] Usinagens na porta

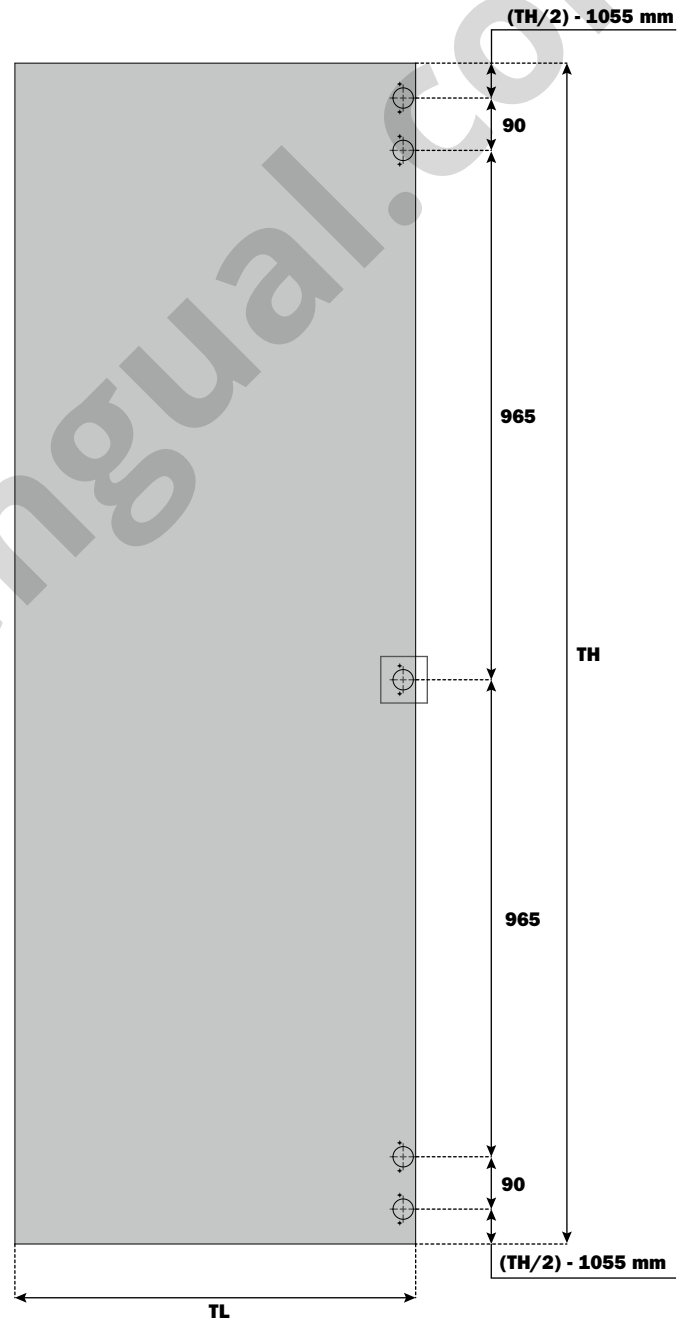
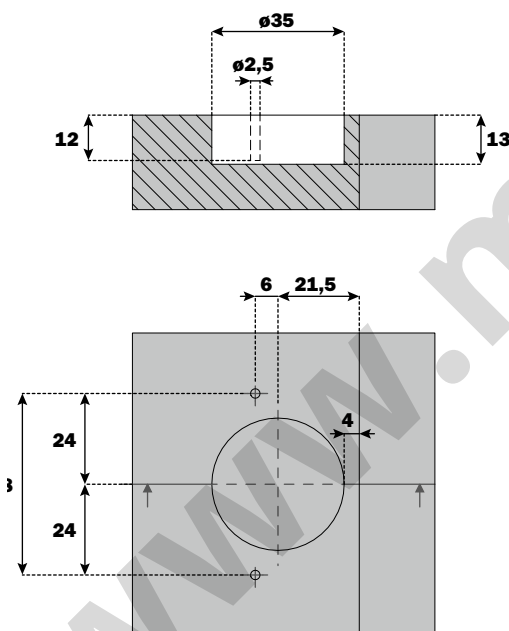
[FRA] Opérations sur la porte

[ZH] 门板孔位

TH 2230 • 2530 mm - anta standard
standard door
Standardtür
porte standard
puerta estándar
porta convencional
标准门



TH 2256 - 2530 mm - anta con telaio
door with frame
Tür mit Rahmen
porte avec cadre
puerta con marco
porta com moldura
带框架门





[ITA] Lavorazioni sul fianco

[ENG] Side panel drillings

[ESP] Mecanizados en el lateral

[DEU] Bearbeitungen der Seite

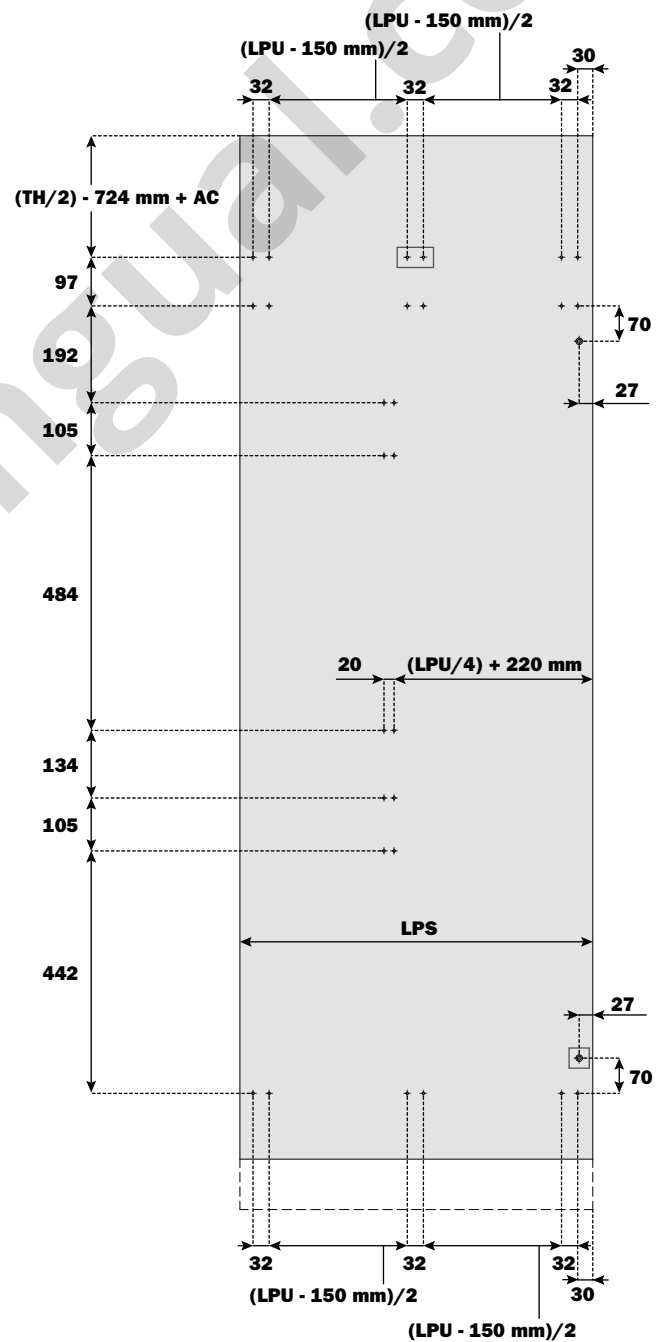
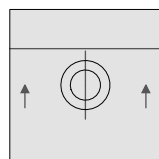
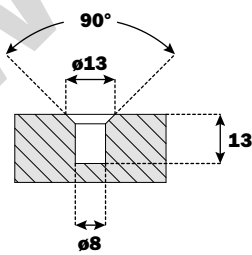
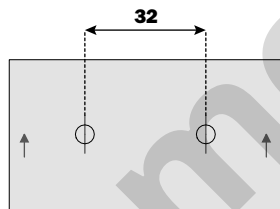
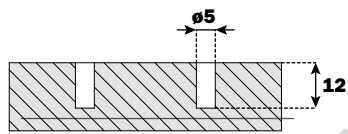
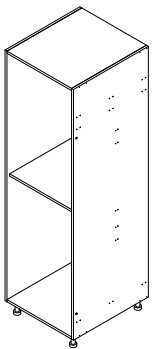
[POR] Usinagens na lateral

[FRA] Opérations sur le côté

[ZH] 侧板孔位

TH 1930 • 2230 mm - anta standard
standard door
Standardtür
porte standard
puerta estándar
porta convencional
标准门


TH 1956 - 2256 mm - anta con telaio
door with frame
Tür mit Rahmen
porte avec cadre
puerta con marco
porta com moldura
带框架门



[ITA] Lavorazioni sul fianco

[ENG] Side panel drillings

[ESP] Mecanizados en el lateral

[DEU] Bearbeitungen der Seite

[POR] Usinagens na lateral

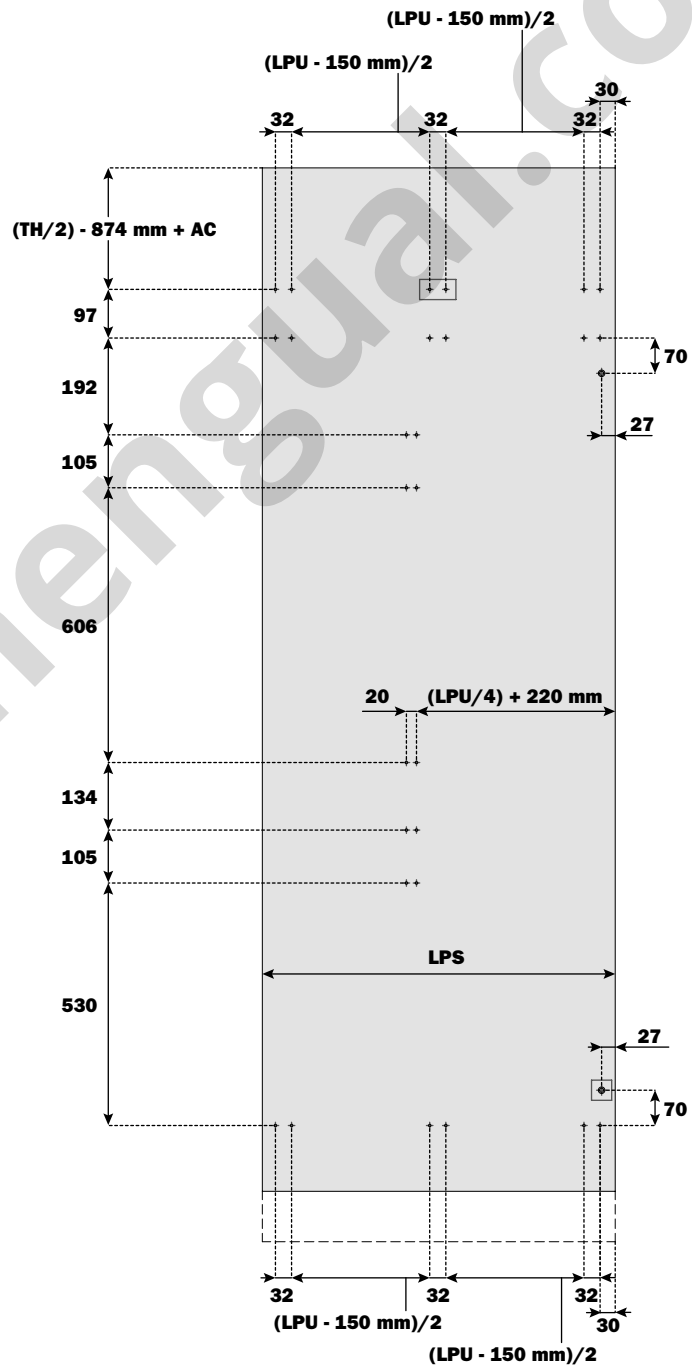
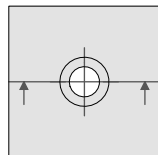
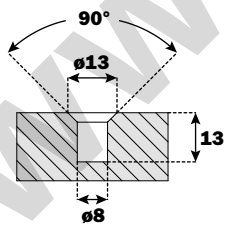
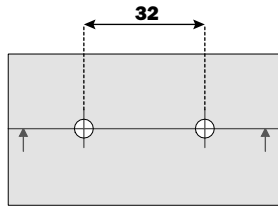
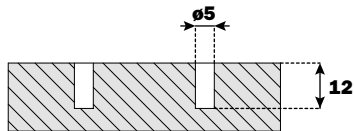
[FRA] Opérations sur le côté

[ZH] 侧板孔位

TH 2230 • 2530 mm - anta standard
standard door
Standardtür
porte standard
puerta estándar
porta convencional
标准门



TH 2256 - 2530 mm - anta con telaio
door with frame
Tür mit Rahmen
porte avec cadre
puerta con marco
porta com moldura
带框架门





[ITA] Lavorazioni sul fianco
Euro 32

[ENG] Side panel drillings
Euro 32

[ESP] Mecanizados en el lateral
Euro 32

[DEU] Bearbeitungen der Seite
Euro 32

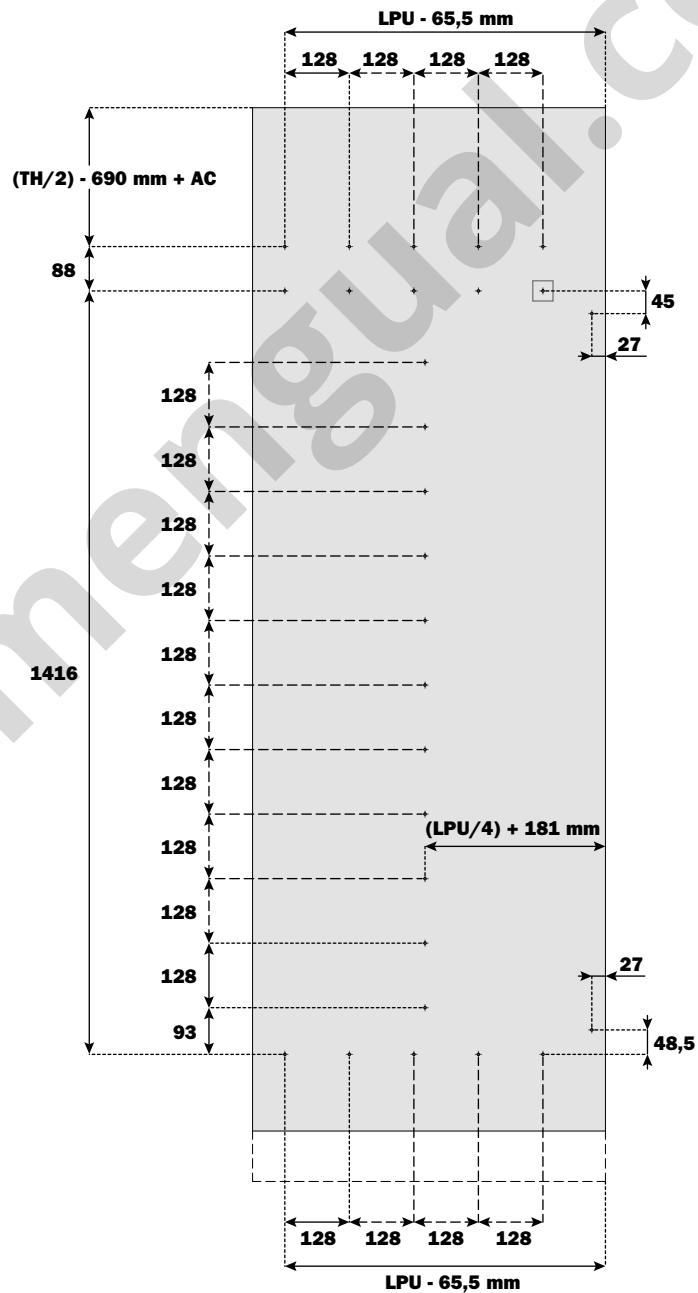
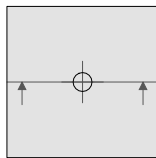
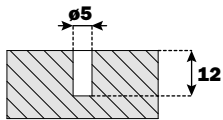
[POR] Usinagens na lateral
Euro 32

[FRA] Opérations sur le côté
Euro 32

[ZH] 侧板孔位
Euro 32

TH 1930 • 2230 mm - anta standard
standard door
Standardtür
porte standard
puerta estándar
porta convencional
标准门

 TH 1956 - 2256 mm - anta con telaio
door with frame
Tür mit Rahmen
porte avec cadre
puerta con marco
porta com moldura
带框架门



Exedra - Euro 32

[ITA] Lavorazioni sul fianco
Euro 32

[ENG] Side panel drillings

[ESP] Mecanizados en el lateral

[DEU] Bearbeitungen der Seite

[POR] Usinagens na lateral

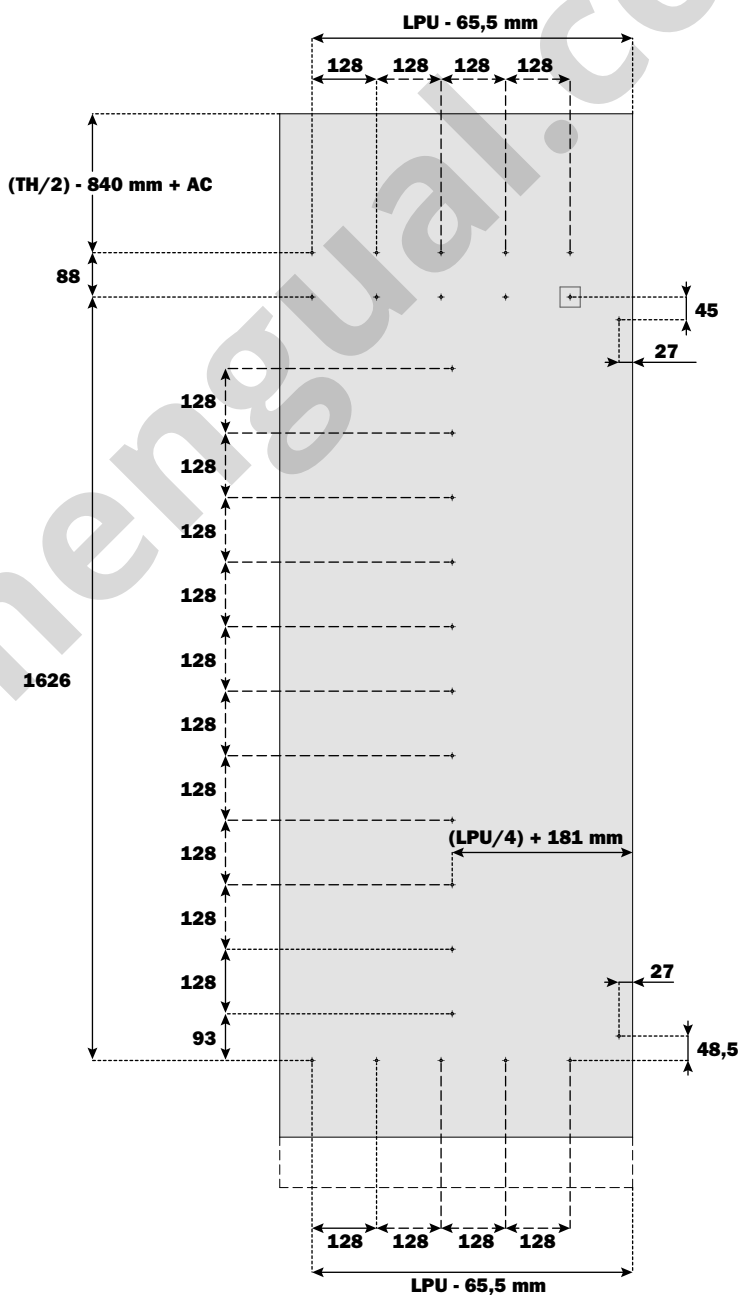
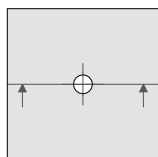
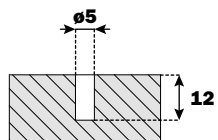
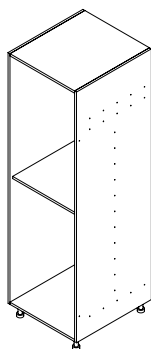
[FRA] Opérations sur le côté

[ZH] 侧板孔位

TH 2230 • 2530 mm - anta standard
standard door
Standardtür
porte standard
puerta estándar
porta convencional
标准门



TH 2256 - 2530 mm - anta con telaio
door with frame
Tür mit Rahmen
porte avec cadre
puerta con marco
porta com moldura
带框架门



-
- Meccanismo completamente assemblato
 - Fully assembled mechanism
 - Komplet montierter Mechanismus
 - Mécanisme complètement assemblé
 - Mecanismo completamente ensamblado
 - Mecanismo completamente montado
 - 全预装版本

[ITA] **Contenuto imballi**

[ENG] **Pack contents**


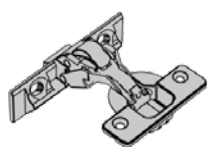

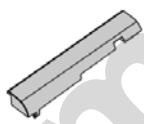






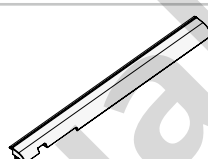
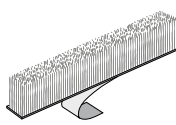



[ESP] **Relación contenido embalaje**

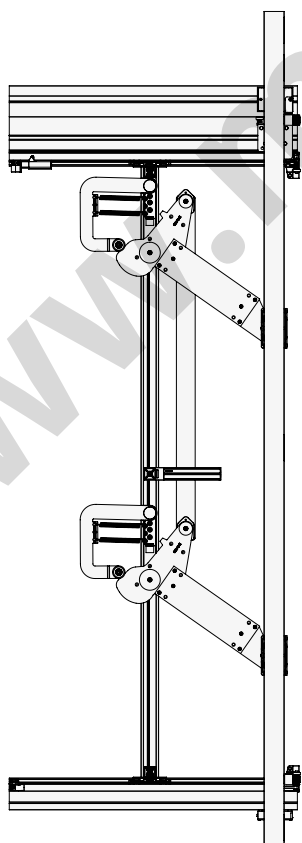
[DEU] **Verpackungsinhalt**

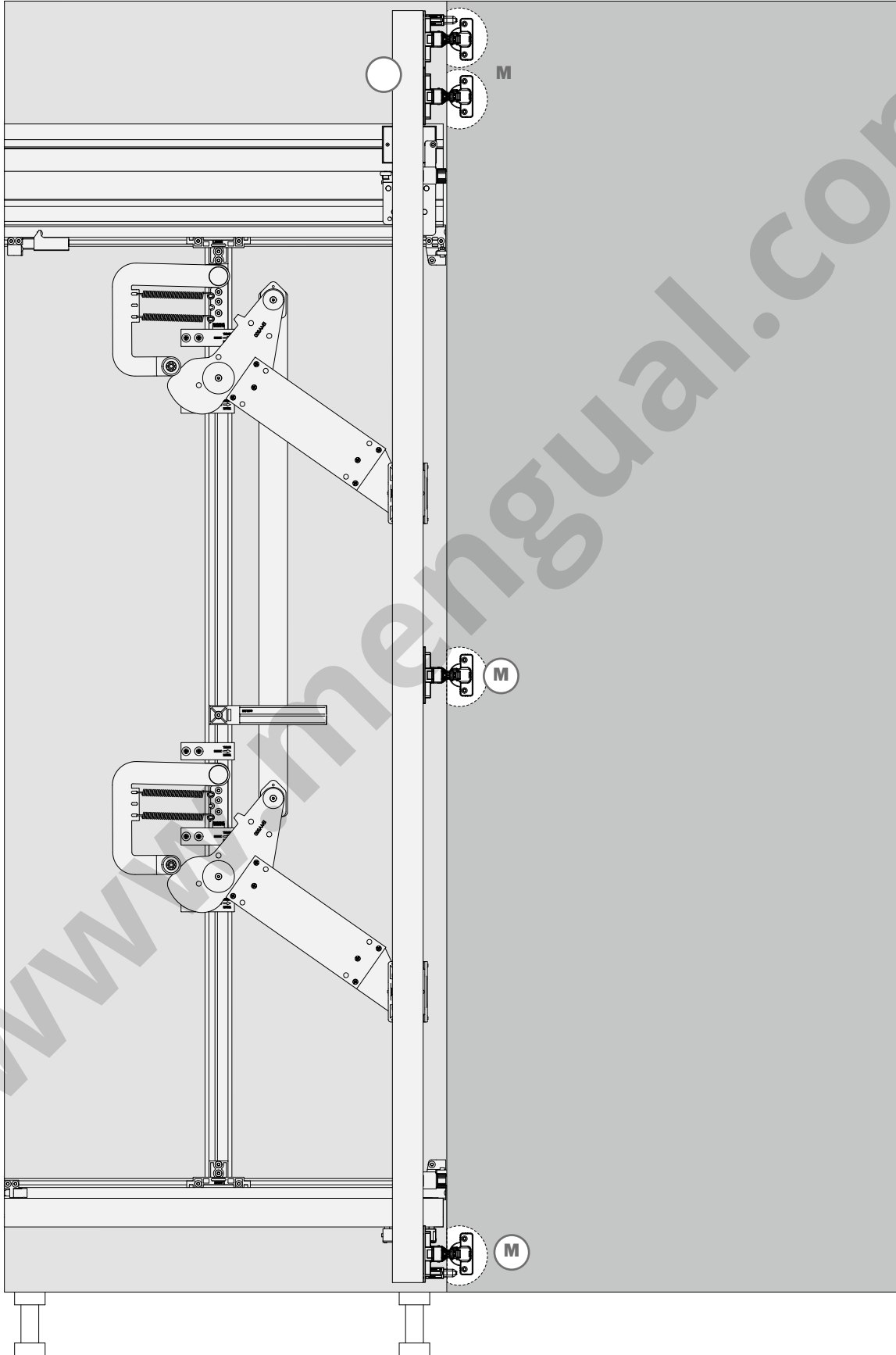
[POR] **Conteúdo das embalagens**

[FRA] **Contenu des emballages**

[ZH] 包装组件

<p>A</p>  <p>x 9</p>	<p>M</p>  <p>x 4/5</p>	<p>M2</p>  <p>M5 x 20 UNI 7688</p> <p>x 8/10</p>	<p>N1</p>  <p>x 1</p>
<p>A1</p>  <p>6,3 x 14</p> <p>x 28</p>	<p>M1</p>  <p>4 x 16 DIN 7505 A</p> <p>x 8/10</p>	<p>M3</p>  <p>x 4/5</p>	<p>O</p>  <p>x 1</p>
<p>B</p>  <p>x 5</p>	<p>L1</p>  <p>M6 x 20 UNI 7380</p> <p>x 2</p>	<p>N</p>  <p>x 1</p>	<p>P</p>  <p>2,5 mt</p>
<p>C</p>  <p>M6 x 13</p> <p>x 2</p>	<p>D</p>  <p>x 1</p>	<p>R1</p>  <p>x 2</p>	





Exedra - Euro 32

[ITA] **Contenuto imballi**

[ENG] **Pack contents**




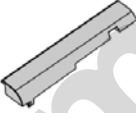





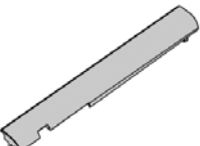
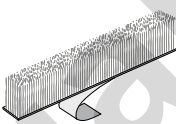
[ESP] **Relación contenido embalaje**

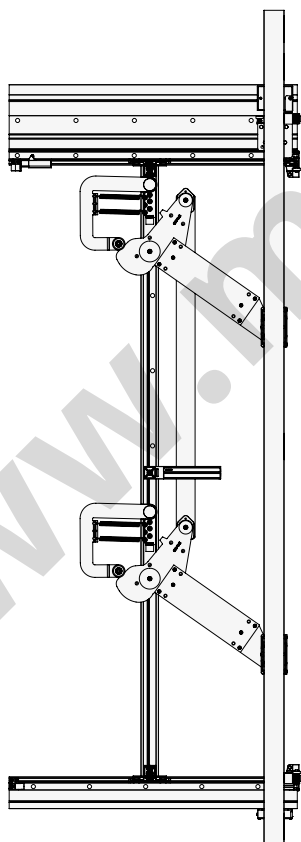
[DEU] **Verpackungsinhalt**

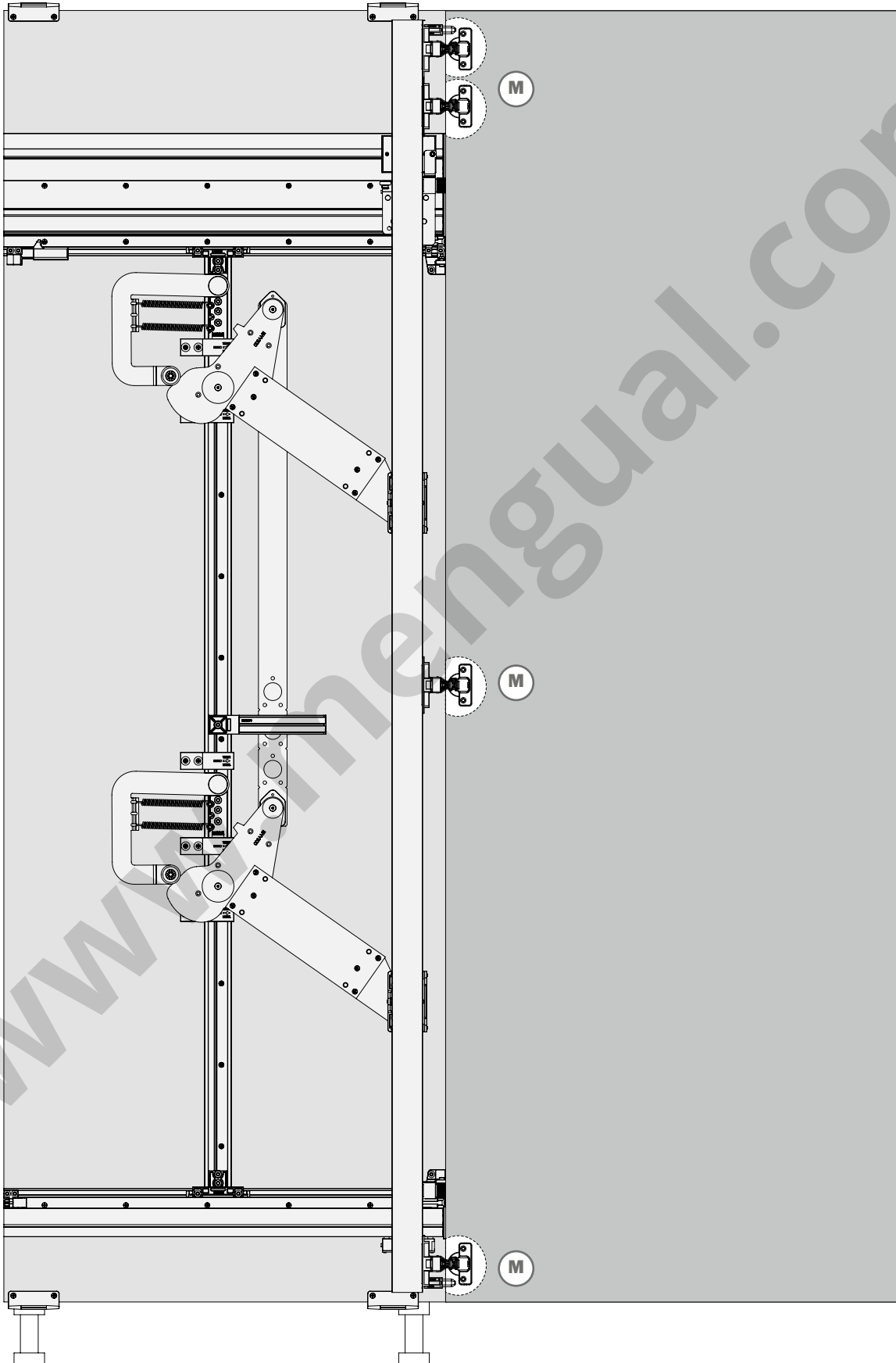
[POR] **Conteúdo das embalagens**

[FRA] **Contenu des emballages**

[ZH] 包装组件

<p>R1</p>  <p>2,5 mt</p>	<p>M</p>  <p>x 4/5</p>	<p>M2</p>  <p>M5 x 20 UNI 7688</p> <p>x 8/10</p>	<p>N1</p>  <p>x 1</p>
<p>A1</p>  <p>6,3 x 14</p> <p>x 28</p>	<p>M1</p>  <p>4 x 16 DIN 7505 A</p> <p>x 8/10</p>	<p>M3</p>  <p>x 4/5</p>	<p>O</p>  <p>x 1</p>
<p>L1</p>  <p>M6 x 20 UNI 7380</p> <p>x 2</p>	<p>N</p>  <p>x 1</p>	<p>P</p>  <p>2,5 mt</p>	





www.menggual.com

-
- Montaggio del meccanismo sul mobile
 - Fitting the mechanism to the cabinet
 - Montage des Mechanismus am Möbel
 - Montage du mécanisme sur le meuble
 - Montaje del mecanismo en el mueble
 - Montagem do mecanismo no móvel
 - 系统机构安装至柜体



[ITA] Applicazione delle clip

[ENG] Fixing the clips

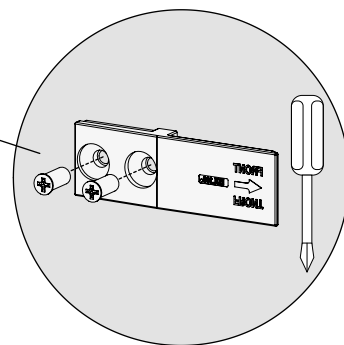
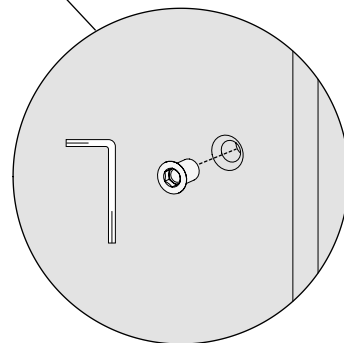
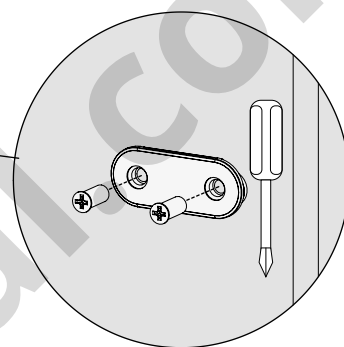
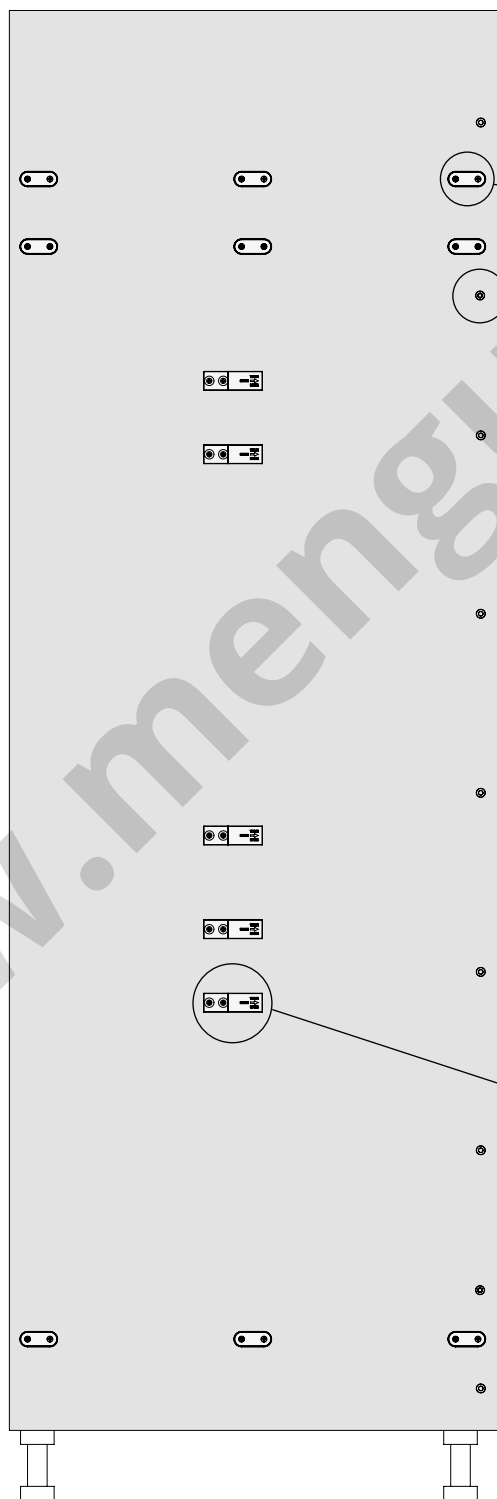
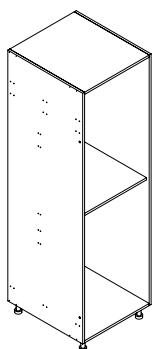
[ESP] Aplicación de los clips

[DEU] Befestigung der clips

[POR] Aplicação dos cliques

[FRA] Installation des clips

[ZH] 固定卡扣



[ITA] Montaggio del meccanismo sul mobile

[ENG] Fitting the mechanism to the cabinet

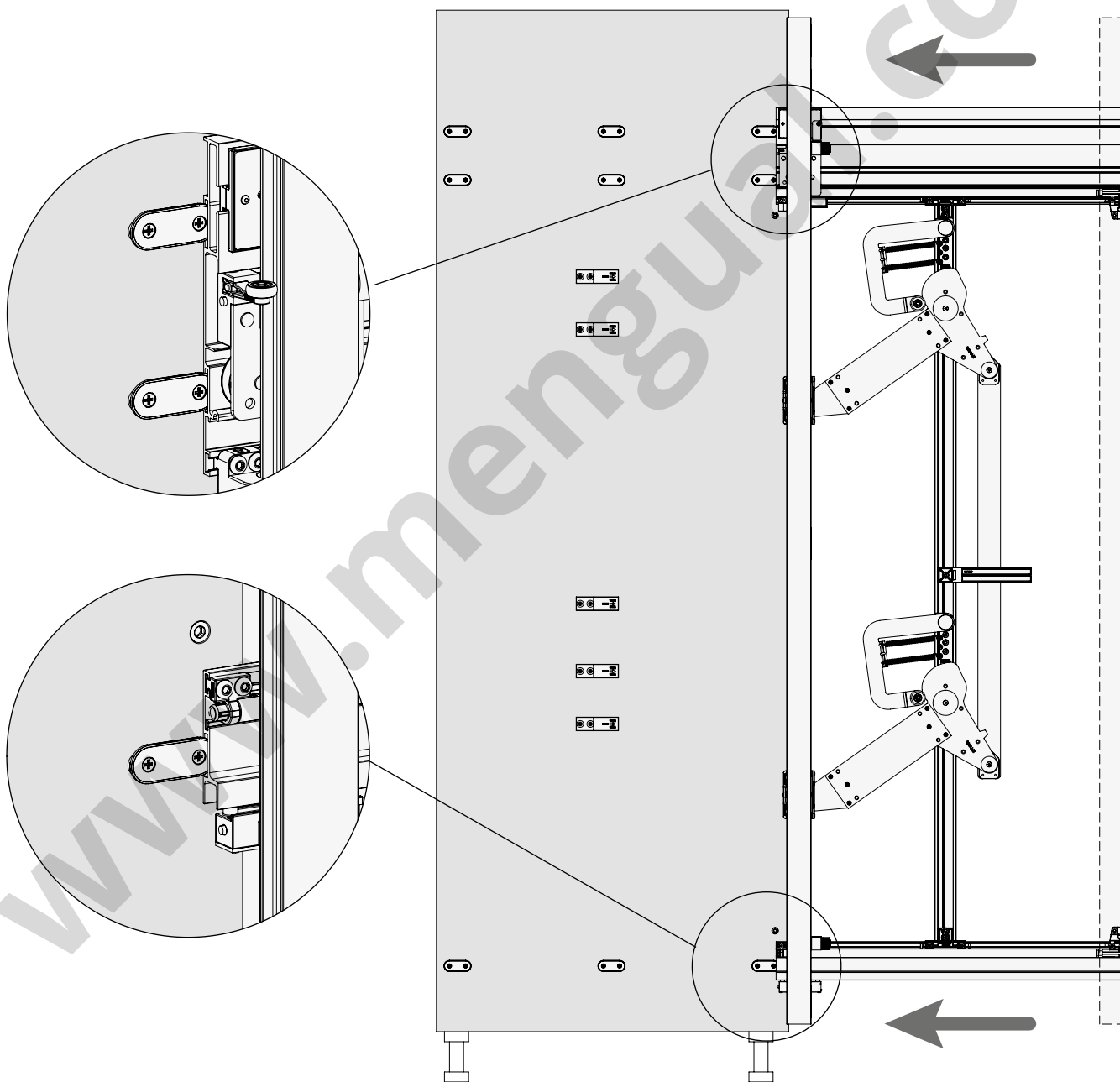
[ESP] Montaje del mecanismo en el mueble

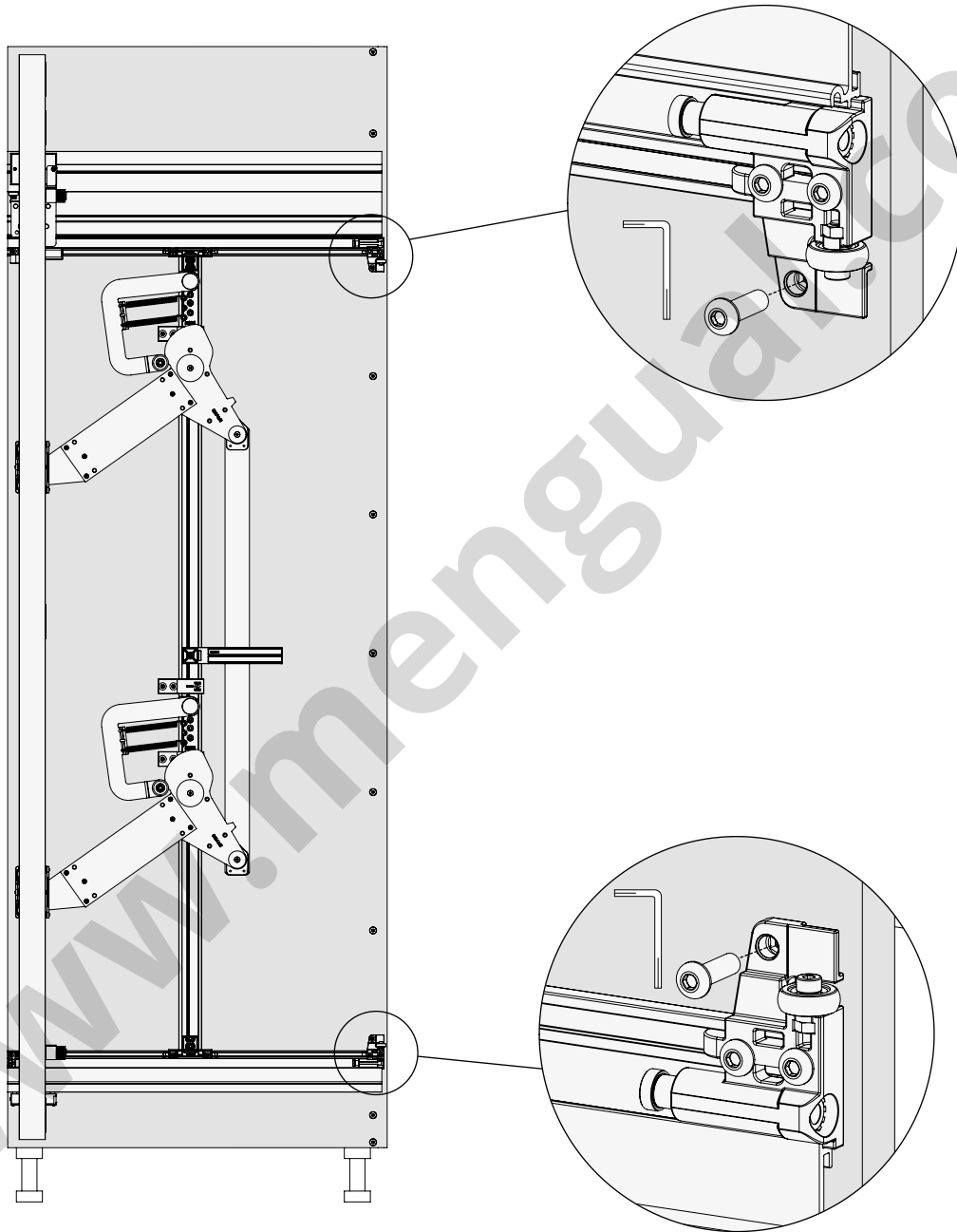
[DEU] Montage des mechanismus am möbel

[POR] Montagem do mecanismo no móvel

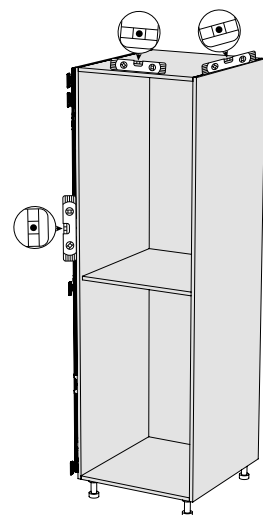
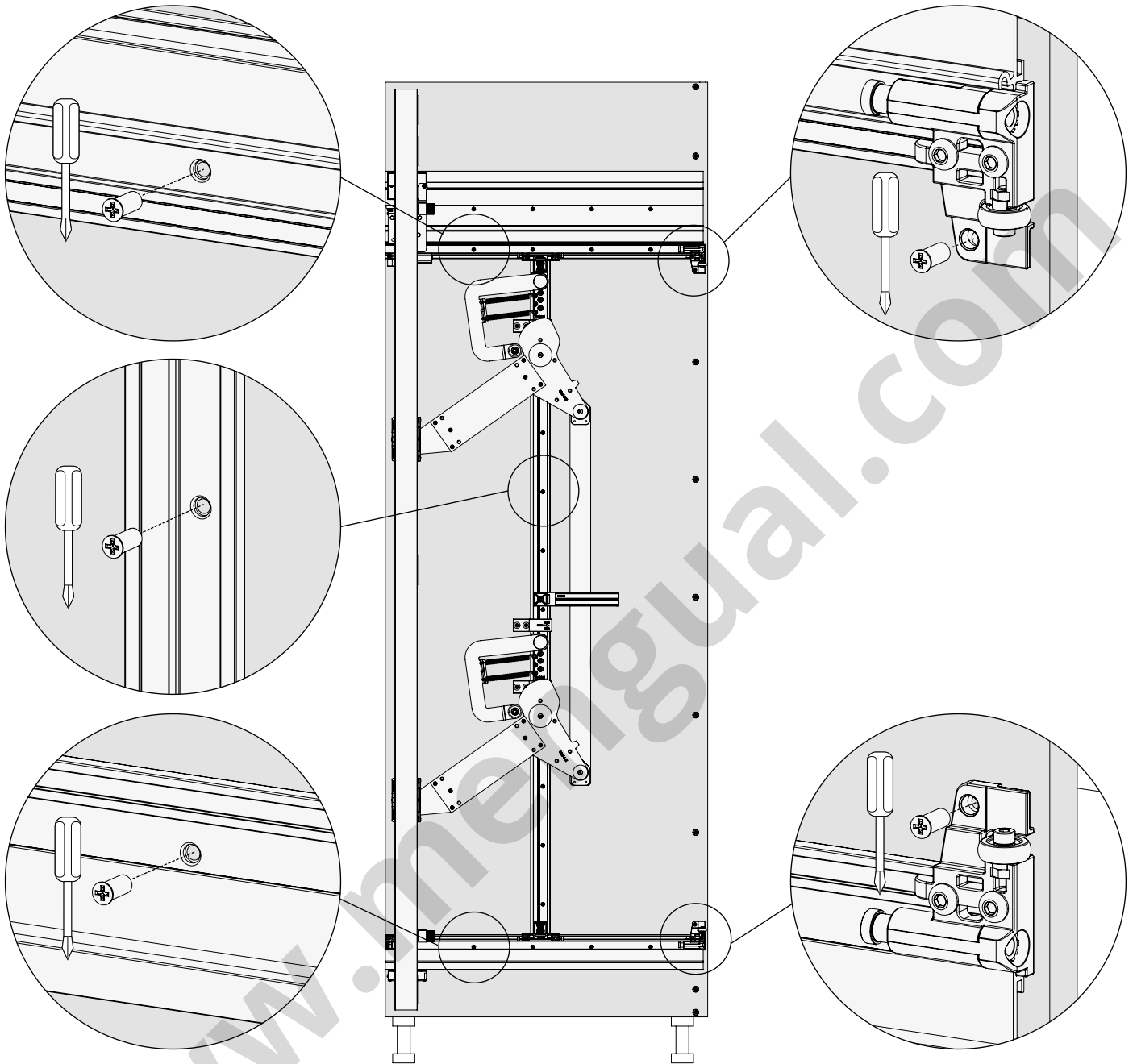
[FRA] Montage du mecanisme sur le meuble

[ZH] 系统机构安装至柜体





Exedra - Euro 32





[ITA] Preparazione e montaggio dell'anta

[ENG] Fitting the door onto the mechanism

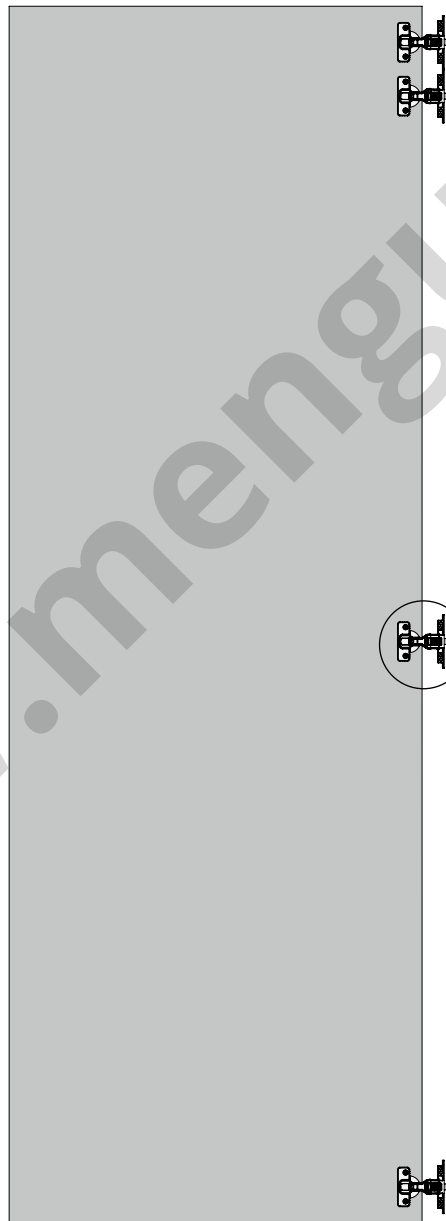
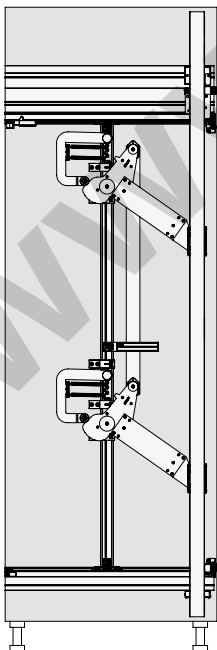
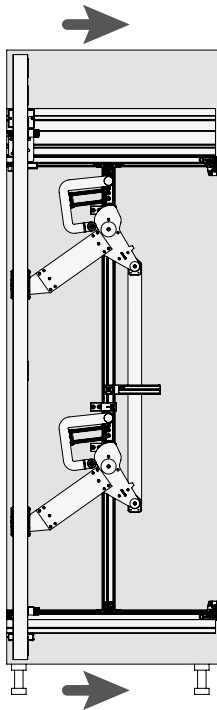
[ESP] Preparación y montaje de la puerta

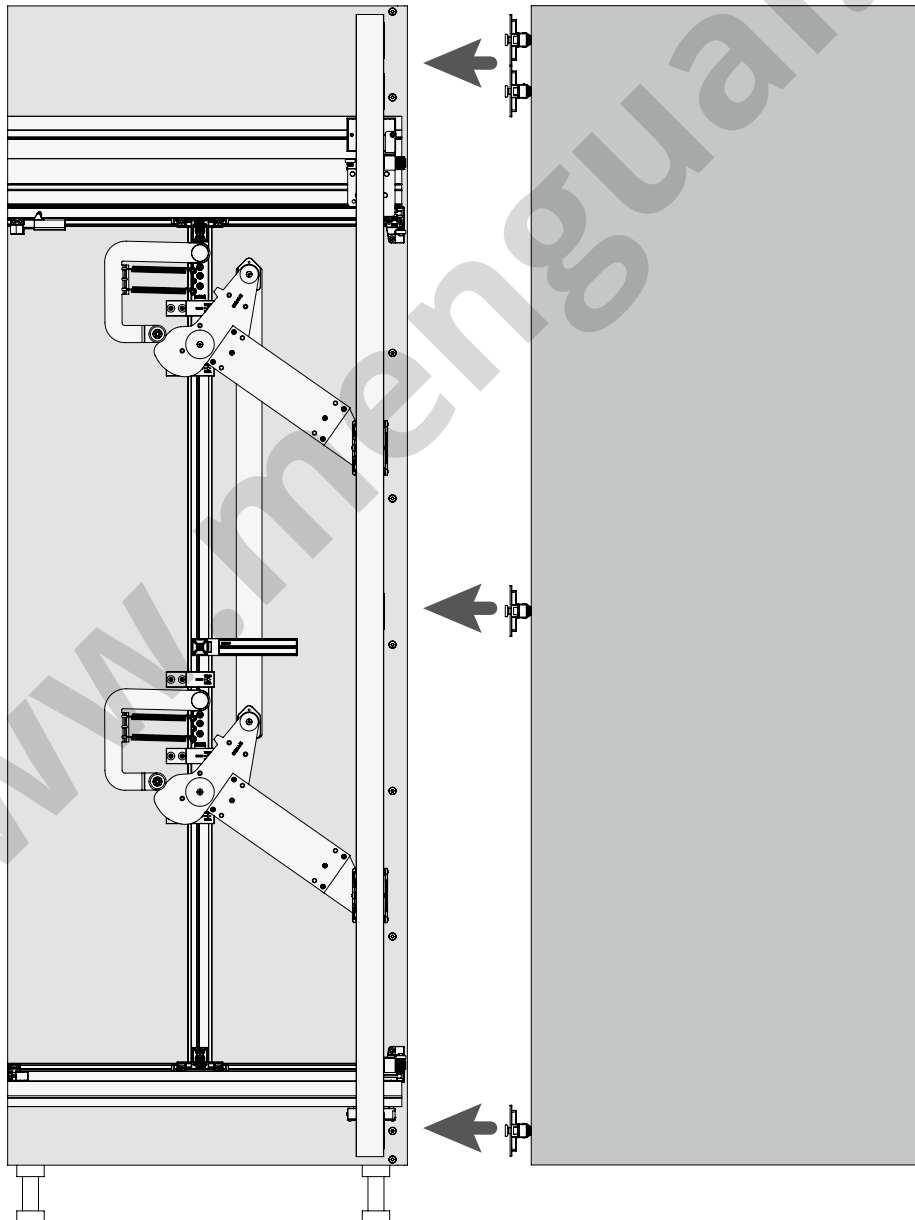
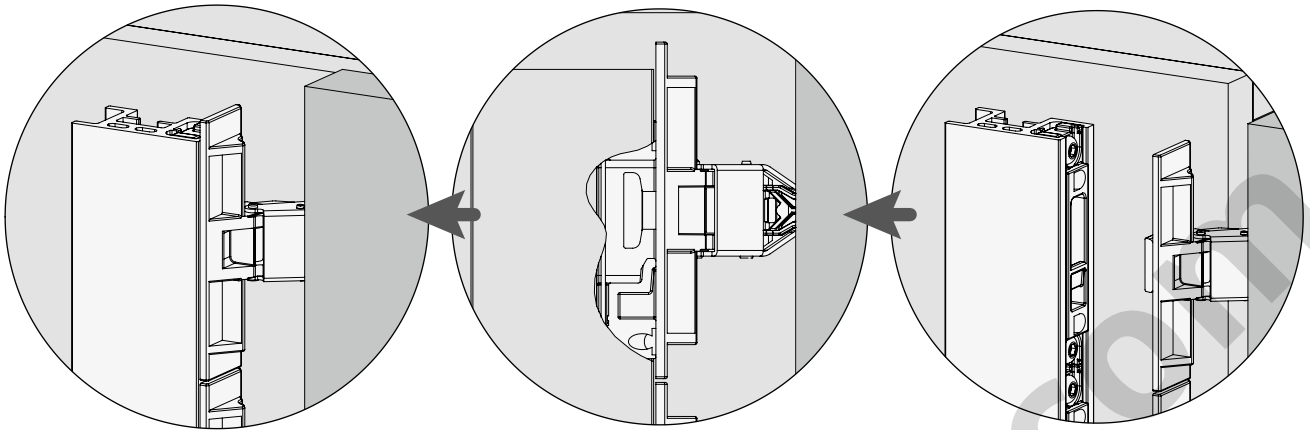
[DEU] Vorbereitung und Montage der Tür

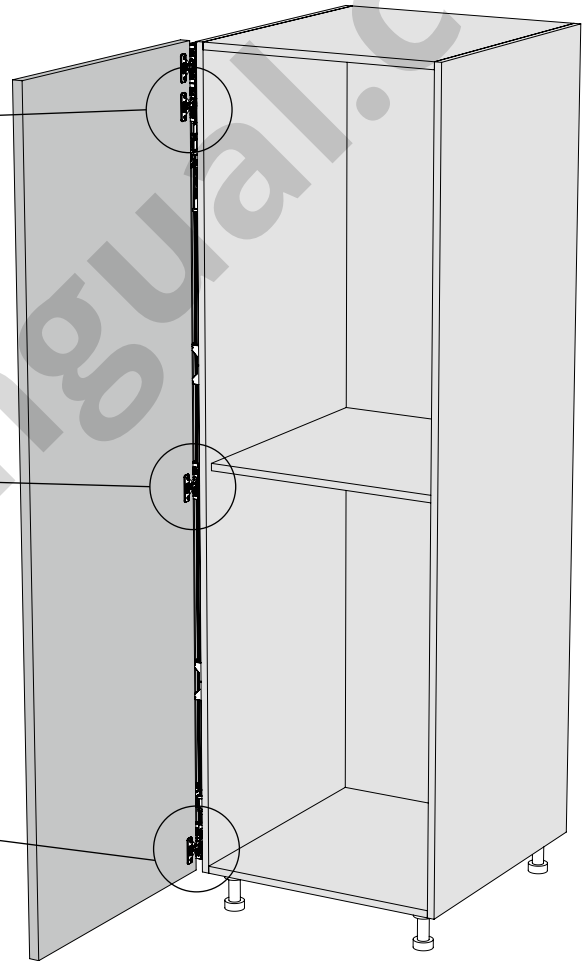
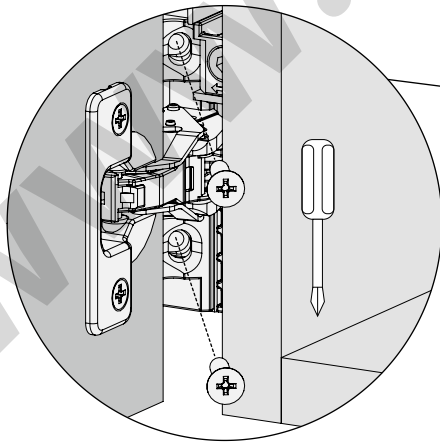
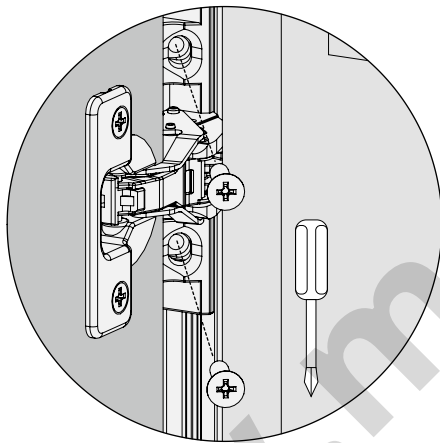
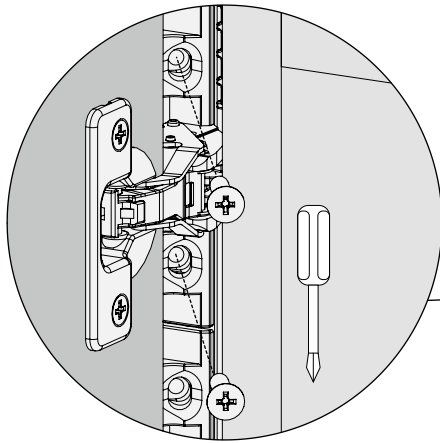
[POR] Preparação e montagem da porta

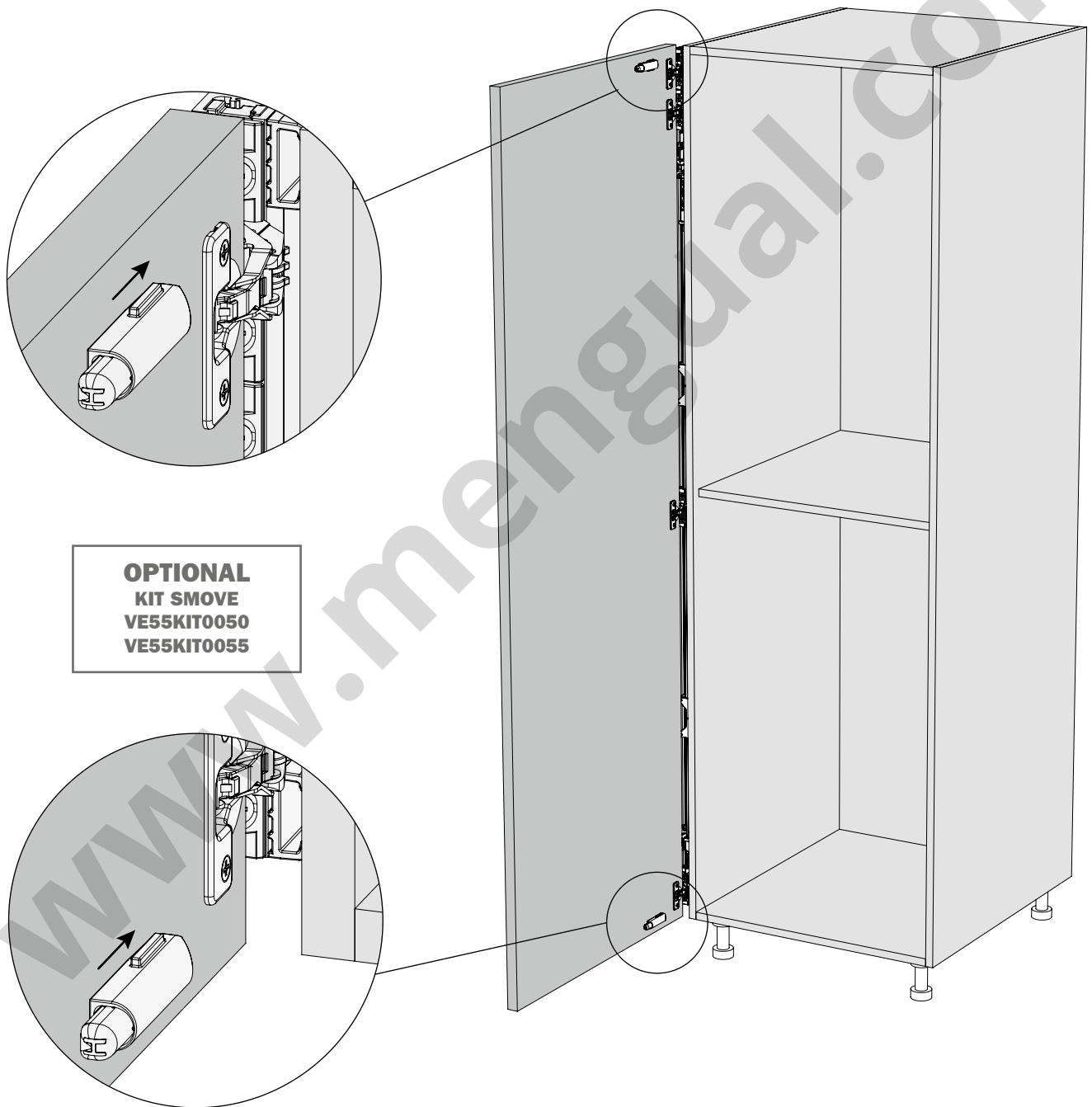
[FRA] Opérations sur la porte et montage

[ZH] 门板安装至系统机构

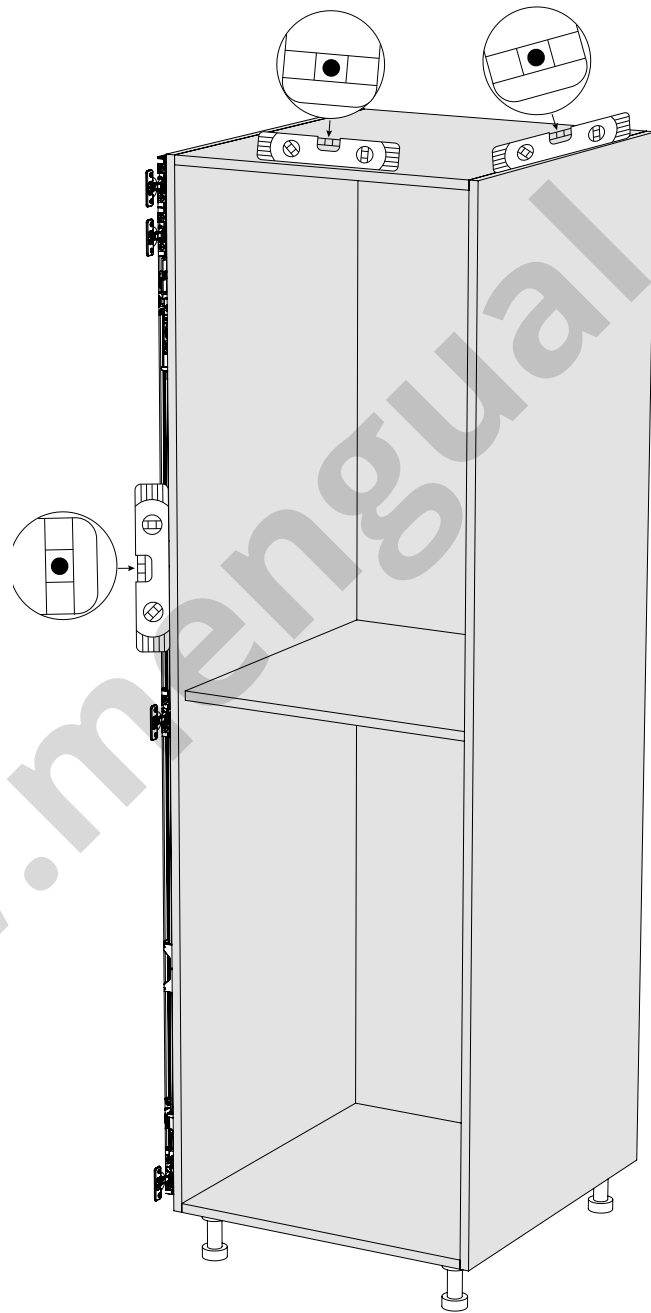








- Regolazioni
- Adjustment
- Verstellung
- Réglage
- Regulaciones
- Regulagens
- 系统机构安装至柜体





[ITA] Regolazioni dell'anta

[ENG] Adjustment of the door

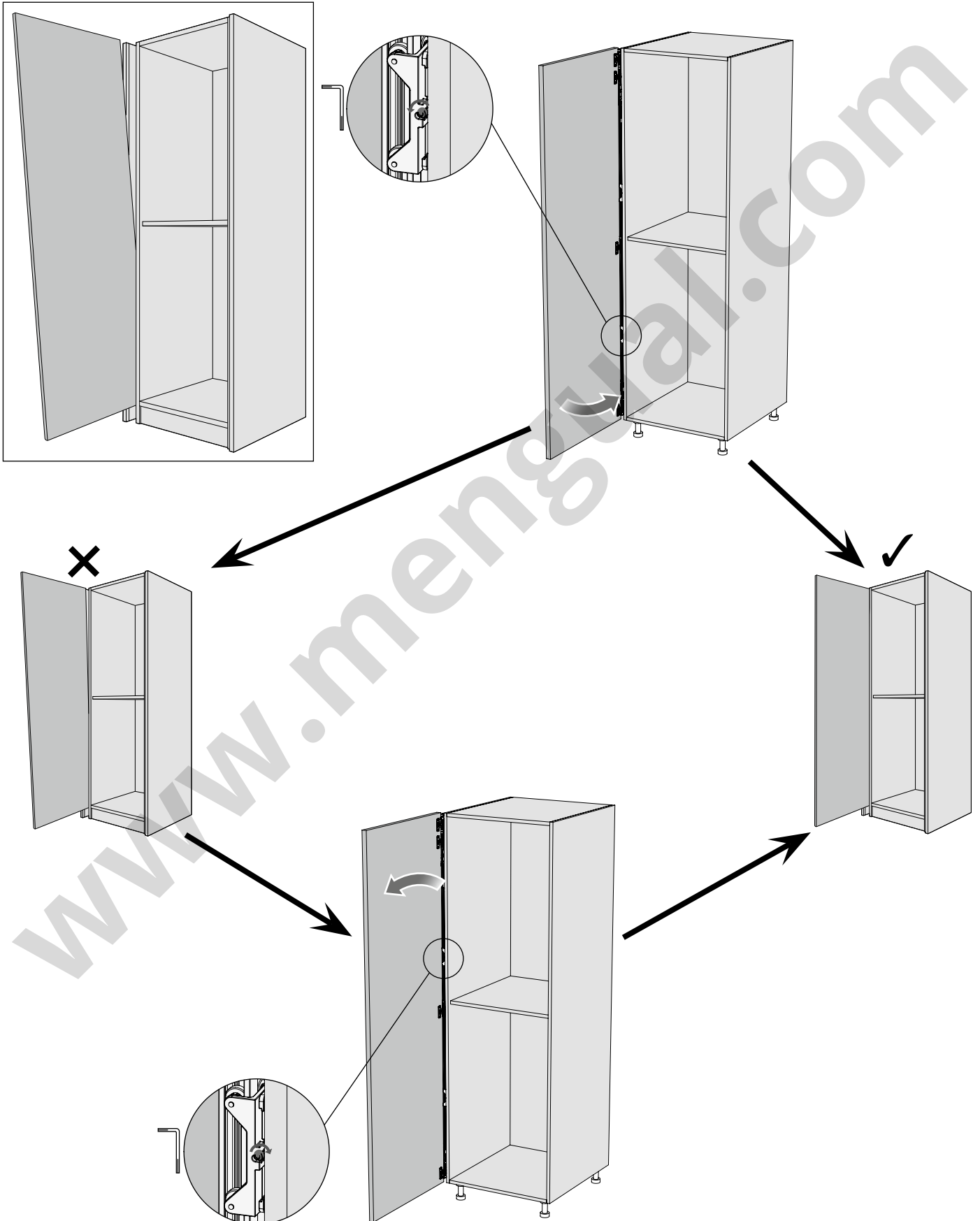
[ESP] Regulaciones de la puerta

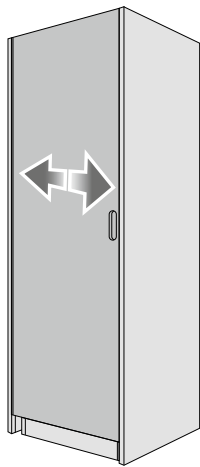
[DEU] Verstellung der Tür

[POR] Regulagens da porta

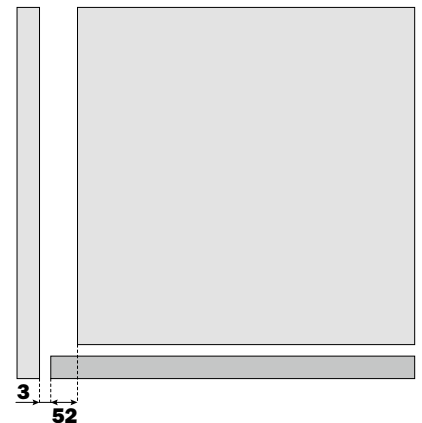
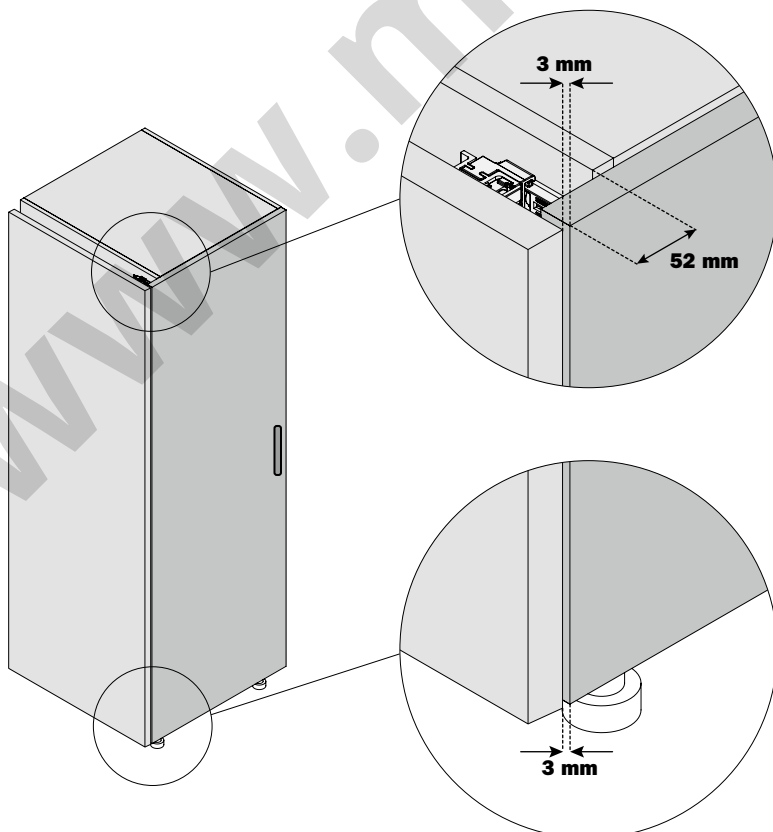
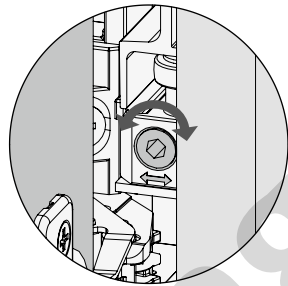
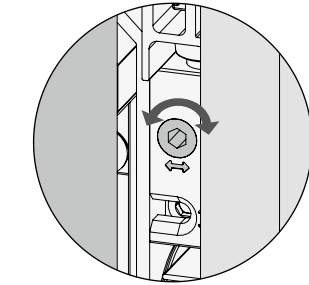
[FRA] Réglage de la porte

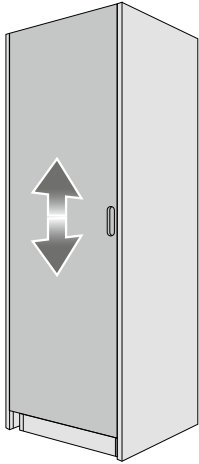
[ZH] 门板调节



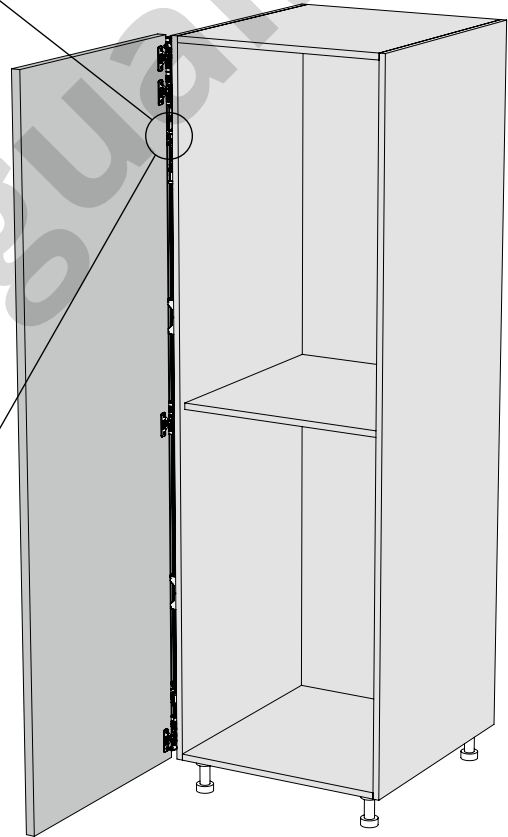
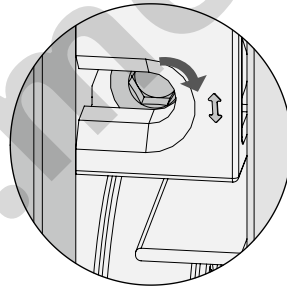
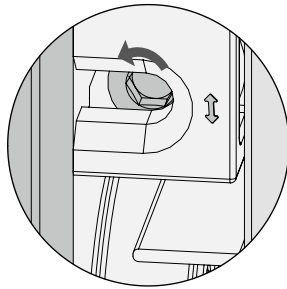


$\pm 2 \text{ mm}$

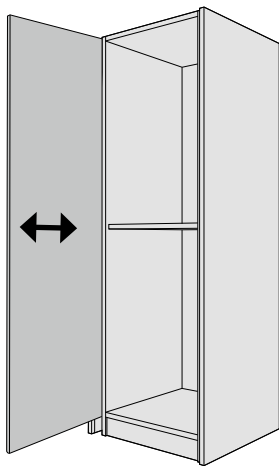




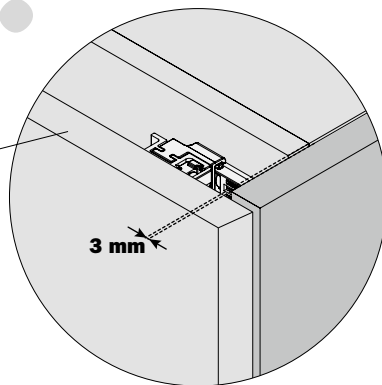
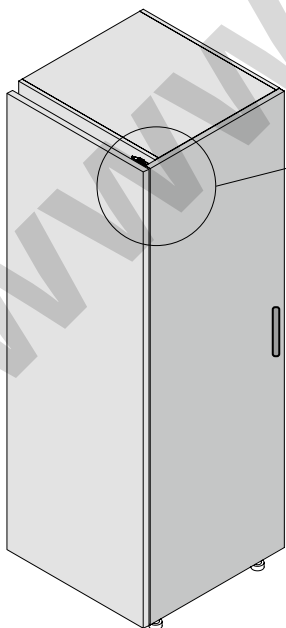
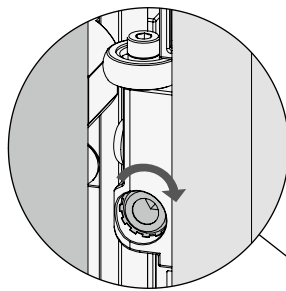
+4 mm
-1 mm



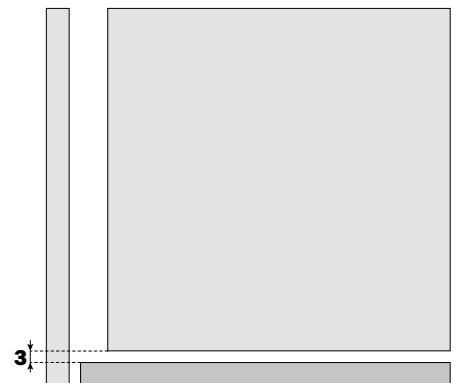
www.khengbual.com



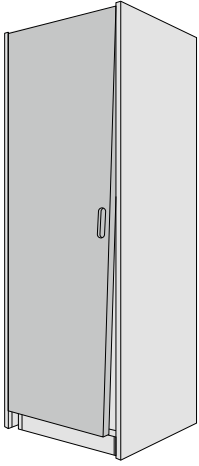
+ 8 mm
0 mm



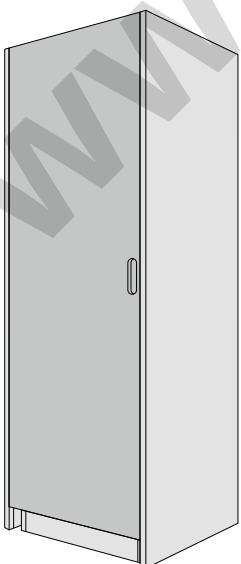
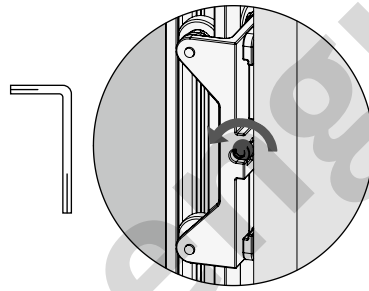
3 mm



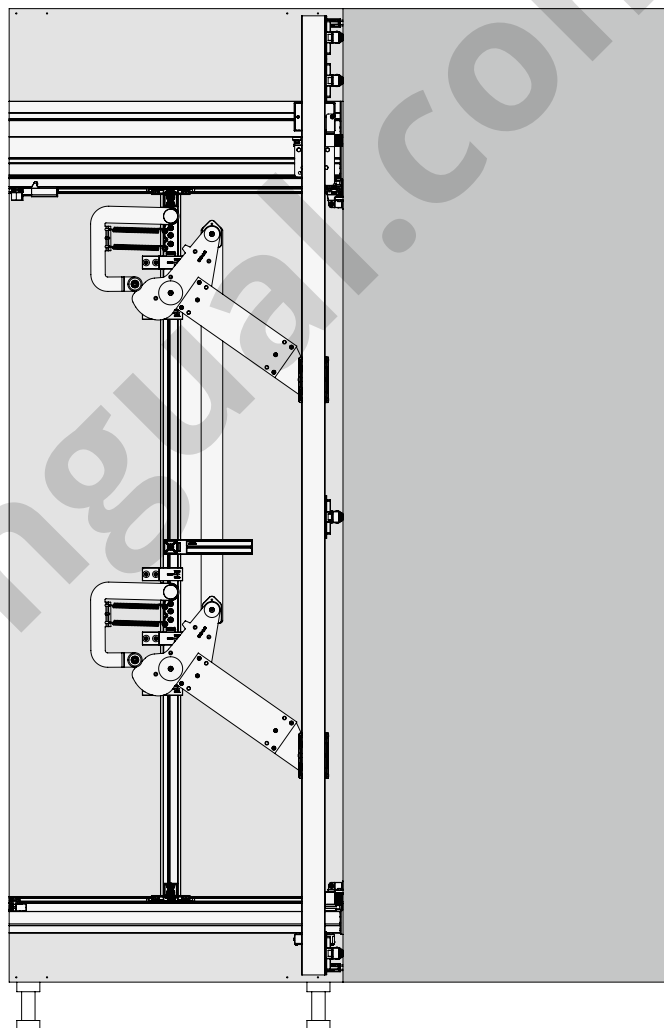
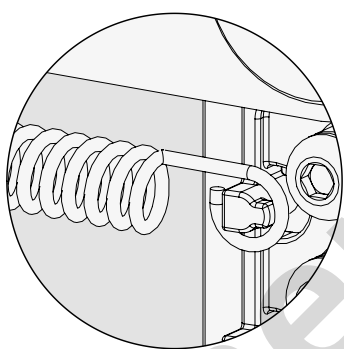
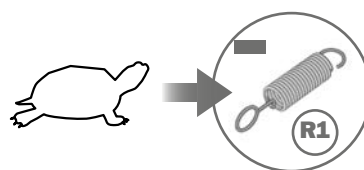
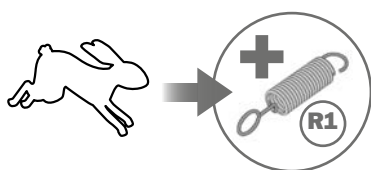
3



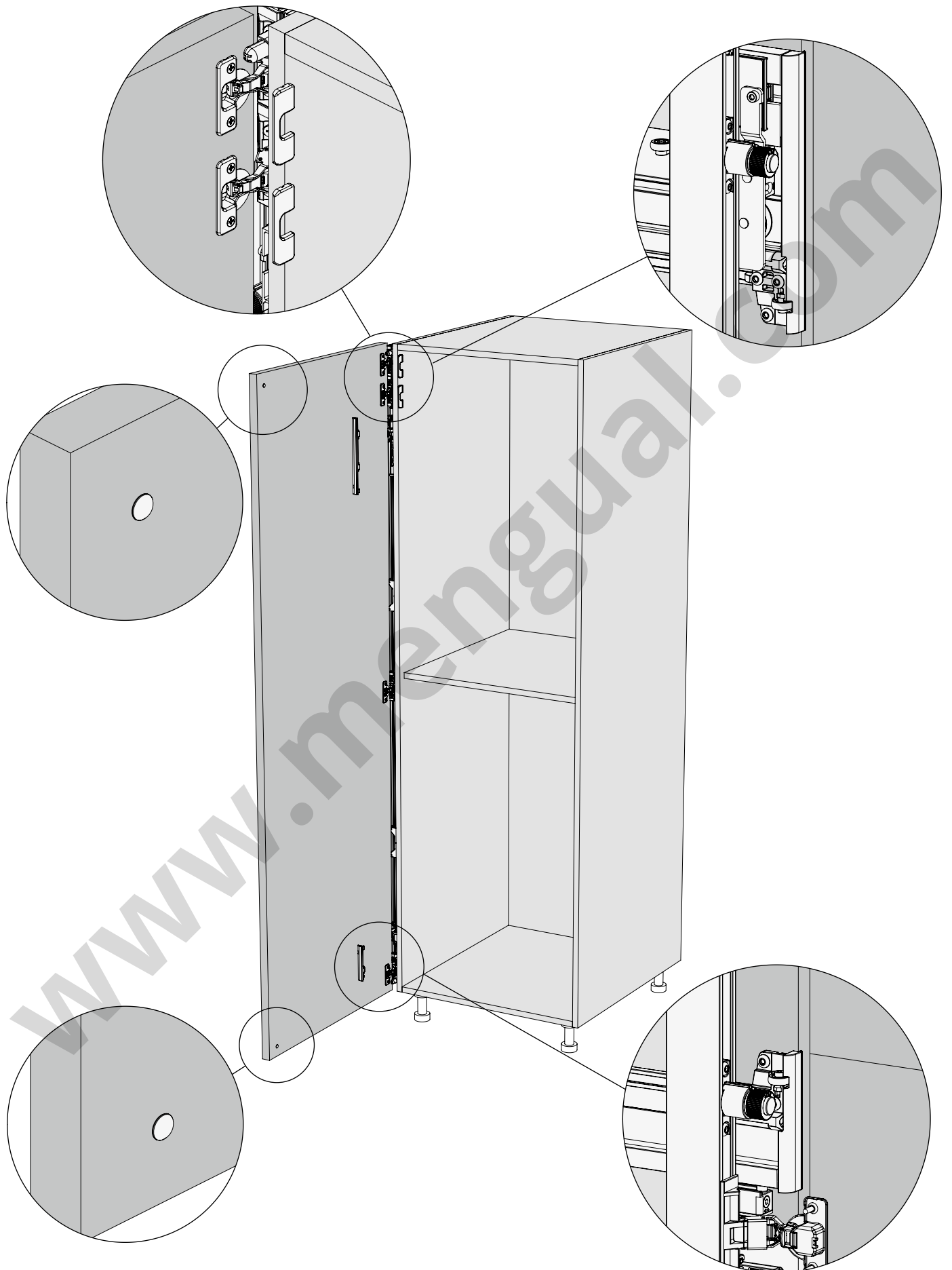
X

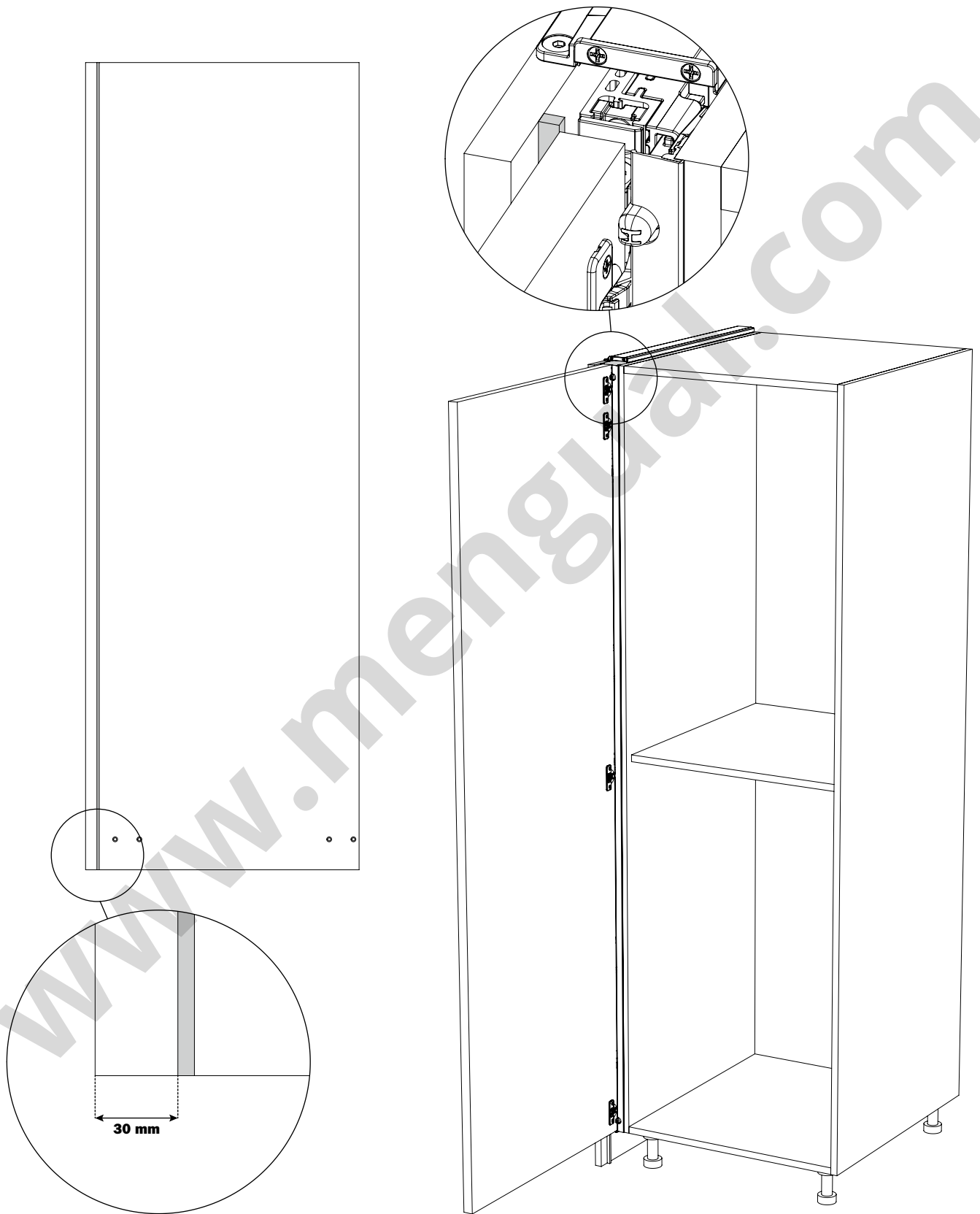


✓



8-15 kg	15-21 kg	21-25 kg	25-28 kg	28-30 kg





-
- Accessori
 - Accessories
 - Zubehör
 - Accessoires
 - Acessório
 - Acessórios
 - 配件

[ITA] Giunzione fianco struttura

[ENG] Side panel connector kits

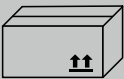


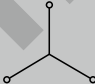
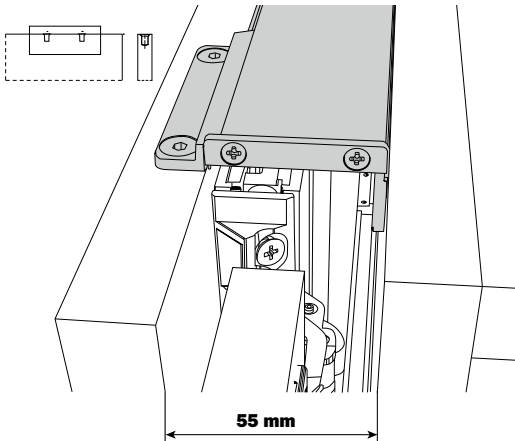
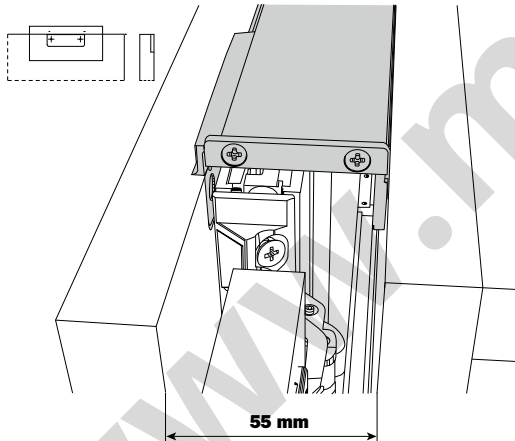
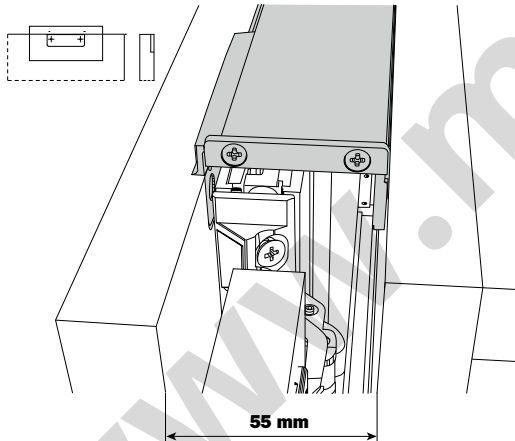
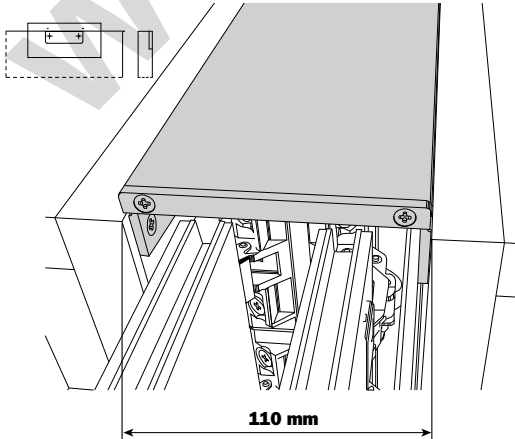
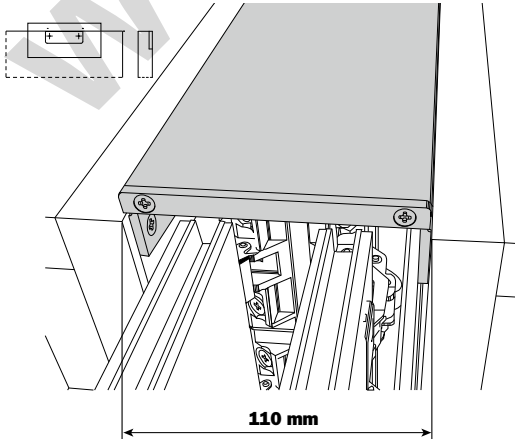
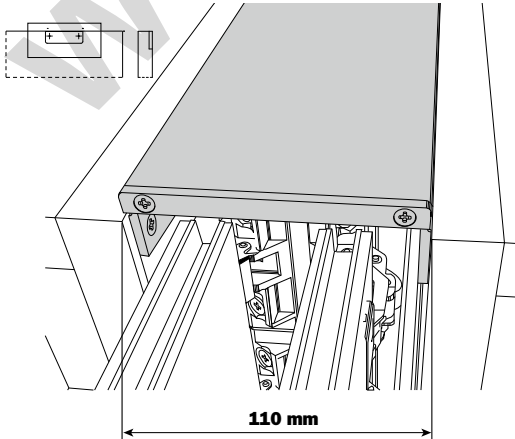
[ESP] Conexión del lateral a la estructura

[DEU] Verbindung Seitenwand des Möbels

[POR] junção lateral da estrutura

[FRA] Joint d'assemblage latEral du meuble

[ZH] 间距盖条套装

	Part number	PS (mm)	 (kg)	 (m ³)	 (mm)
 <p>55 mm</p>	VE55KIT0001	400÷650	0,85	0,003	90 x 45 x 770
 <p>55 mm</p>	VE55KIT0002	650÷900	1,0	0,004	90 x 45 x 1020
 <p>55 mm</p>	VE55KIT0005	400÷650	0,85	0,003	90 x 45 x 770
 <p>55 mm</p>	VE55KIT0006	650÷900	1,0	0,004	90 x 45 x 1020
 <p>110 mm</p>	VE55KIT0003	400÷650	1,5	0,003	130 x 45 x 770
 <p>110 mm</p>	VE55KIT0004	650÷900	1,8	0,004	130 x 45 x 1020



[ITA] **Kit copertura frontale**

[ENG] **Front cover strips**

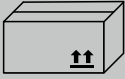
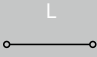



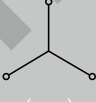
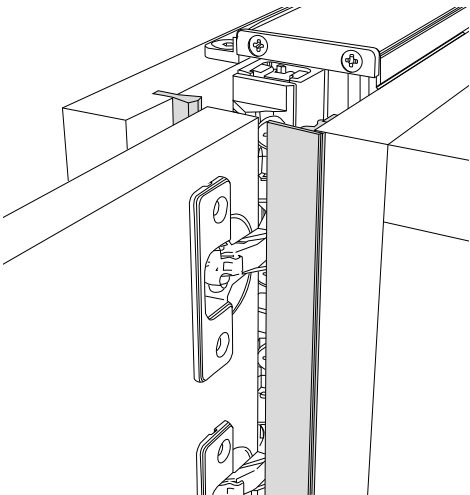



[ESP] **Kit cobertura frontal**

[DEU] **Kit Frontabdeckung**

[POR] **Kit cobertura frontal**

[FRA] **Kit de cache frontal**

[ZH] 前挡尘条

	 Part number	 (m)	 (kg)	 (m ³)	 (mm)	
						
	VE55KIT0201	2,6		0,7	0,03	100 x 100 x 2700
	VE55KIT0202	2,6		0,7	0,03	100 x 100 x 2700
	VE55KIT0203	2,6		0,7	0,03	100 x 100 x 2700

[ITA] **Deceleratore smove**

[ENG] **Smove damper**

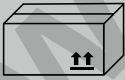
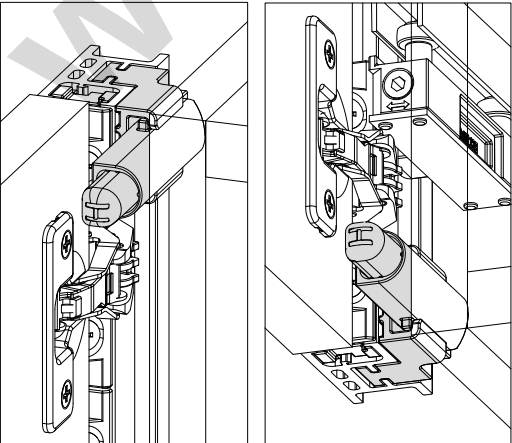
[ESP] **Amortiguador smove**

[DEU] **Smove Dämpfer**

[POR] **Desacelerador smove**

[FRA] **Amortisseur smove**

[ZH] 闭门阻尼器

		Part number	pcs.
		YE55KIT0050 Kit con 2 Smove per ante con 3 cerniere Kit with 2 Smove for doors with 3 hinges Kit mit 2 Smove für Türen mit 3 Scharnieren Kit avec 2 Smove pour portes avec 3 charnières Kit con 2 Smove para puertas con 3 bisagras Kit com 2 Smove para portas com 3 dobradiças 套装包含 2 个 Smove 阻尼, 用于 3 只铰链的门板	1
YE55KIT0055 Kit con 2 Smove per ante con 4 e 5 cerniere Kit with 2 Smove for doors with 4 and 5 hinges Kit mit 2 Smove für Türen mit 4 und 5 Scharnieren Kit avec 2 Smove pour portes avec 4 et 5 charnières Kit con 2 Smove para puertas con 4 y 5 bisagras Kit com 2 Smove para portas com 4 e 5 dobradiças 套装包含 2 个 Smove 阻尼, 用于 4-5 只铰链的门板	1		

[ITA] Lavorazioni sul fianco

[ENG] Cover panel drillings

[ESP] Trabajos en el lateral

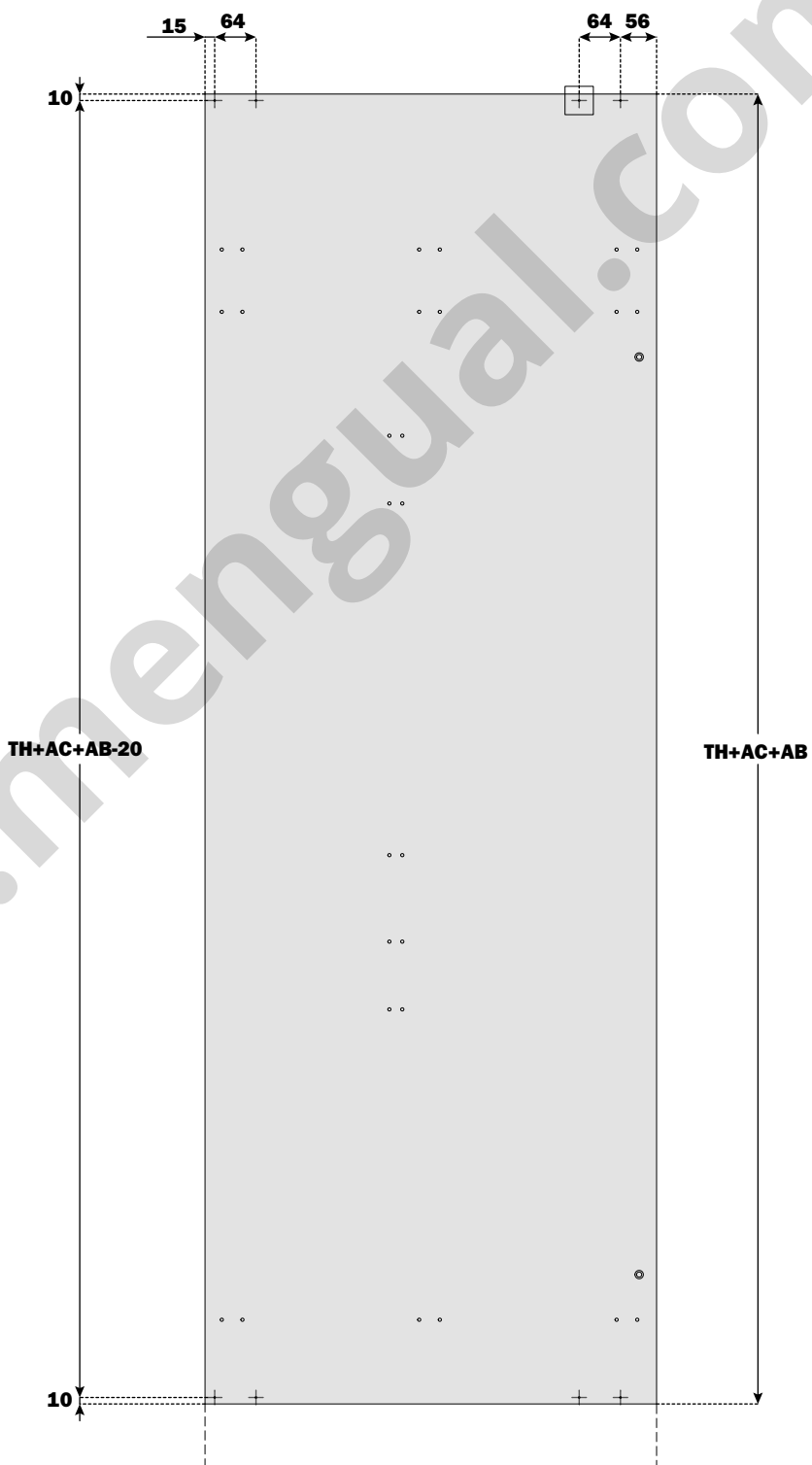
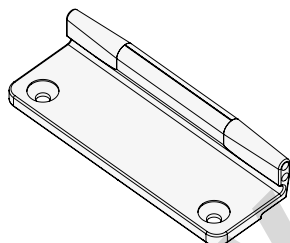
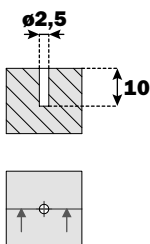
[DEU] Bearbeitungen der seite

[POR] Usinagens na lateral

[FRA] Opérations sur le côté

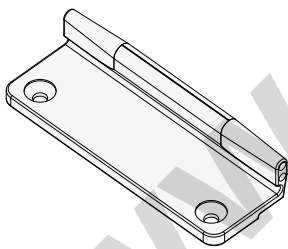
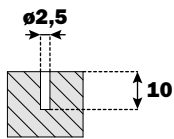
[ZH] 侧板孔位

VE55KIT0001 - 2 - 3 - 4 - 5 - 6

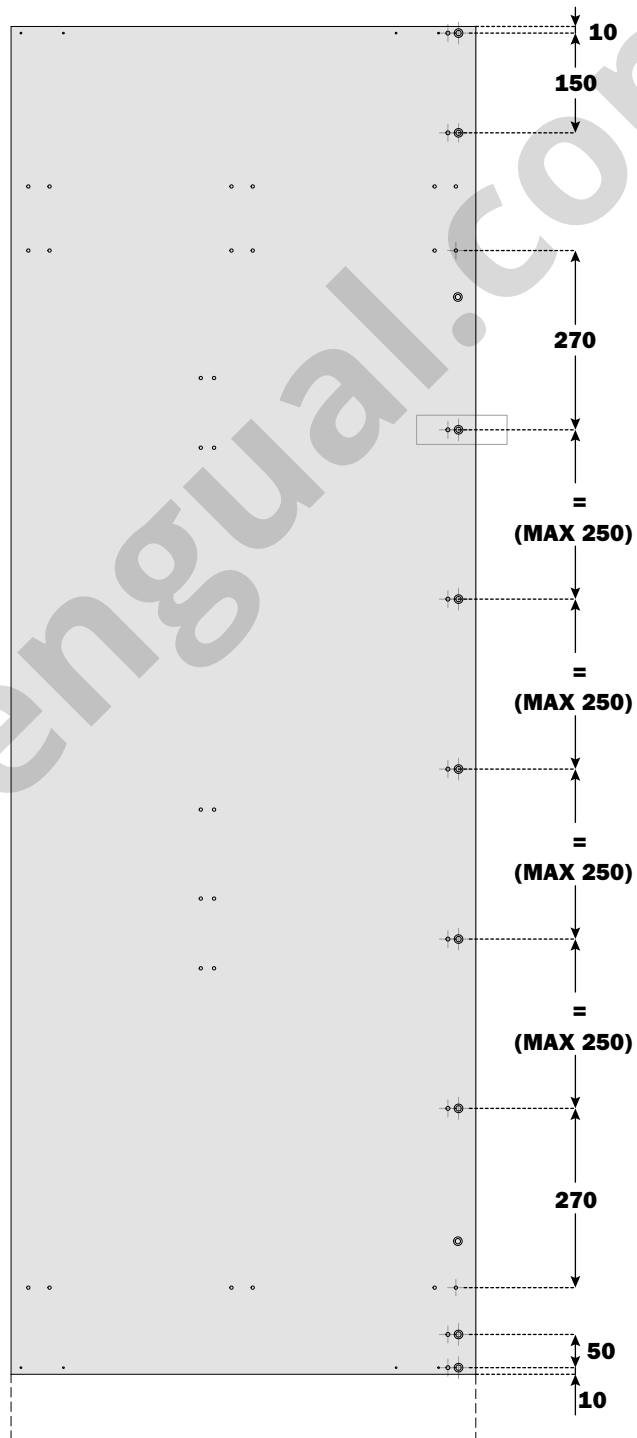
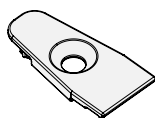
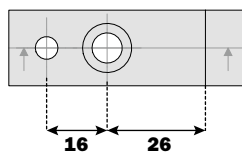
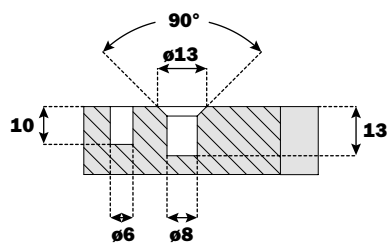




VE55KIT0001 - 2 - 3 - 4 - 5 - 6

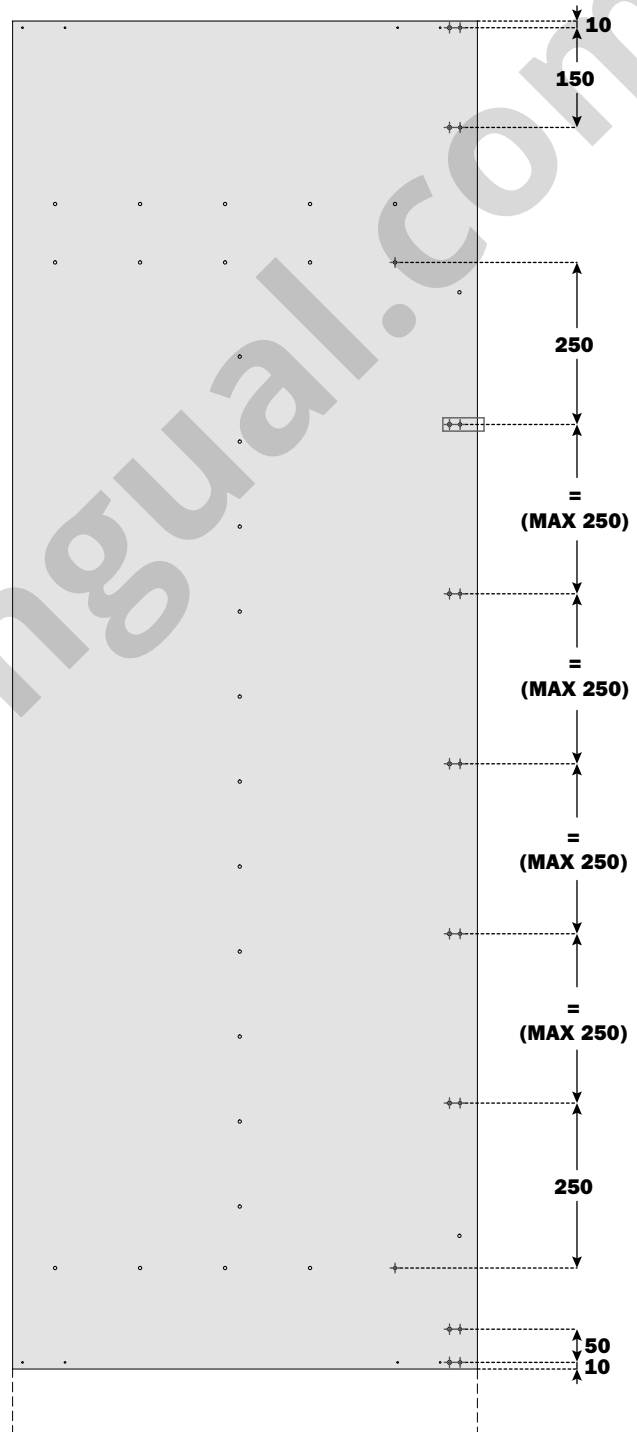
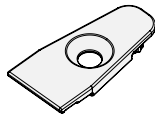
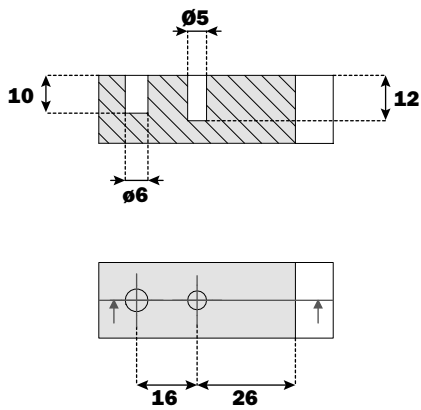


VE55KIT0201 - 2 - 3





VE55KIT0201 - 2 - 3



[ITA] Lavorazioni sul fianco di copertura

[ENG] Workings on the side cover

[ESP] Mecanizados en el lateral de cobertura

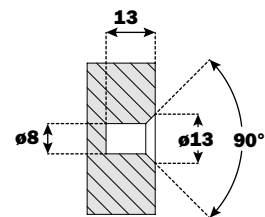
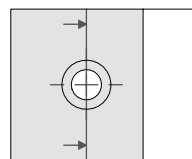
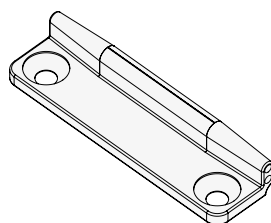
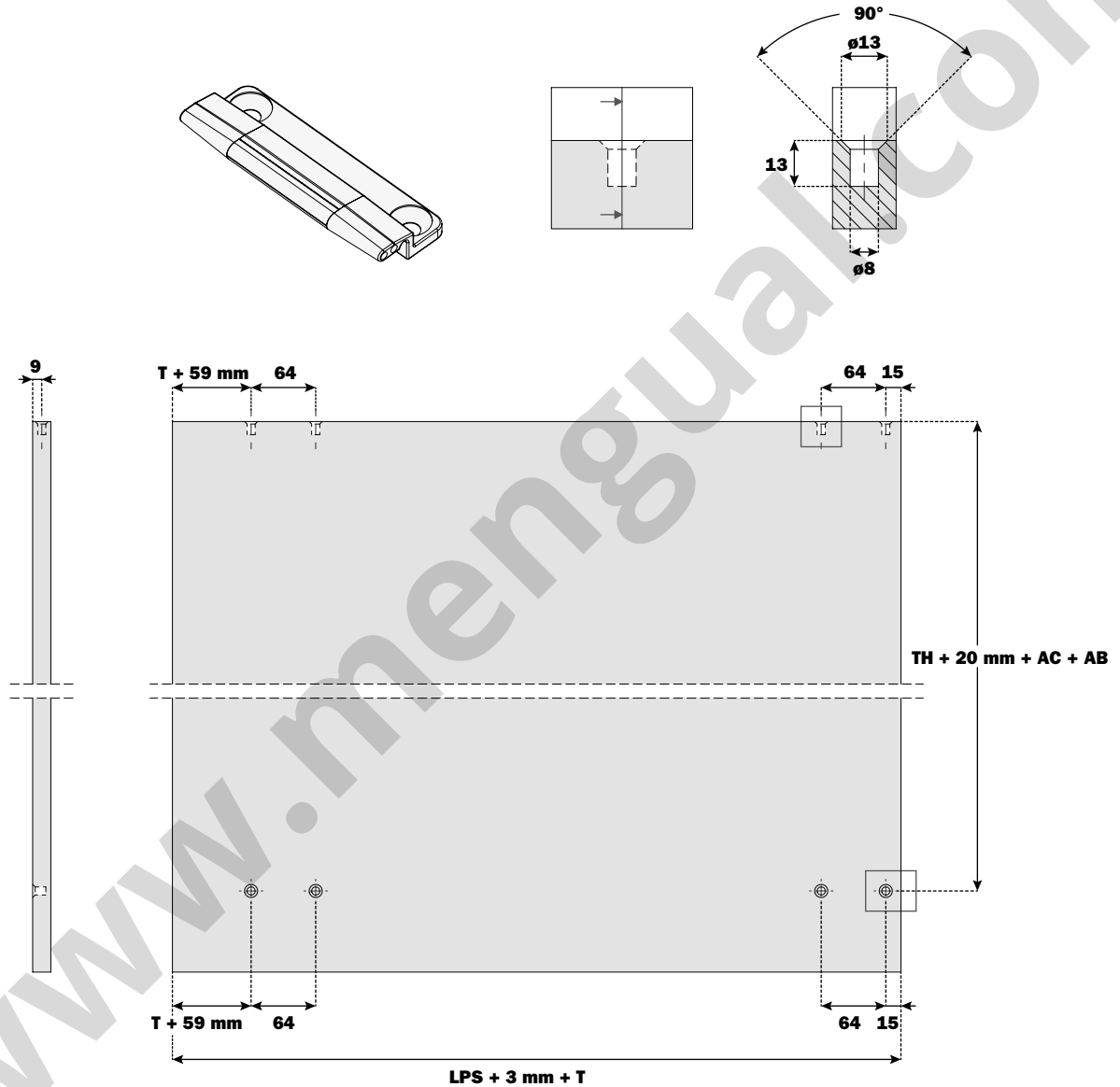
[DEU] Bearbeitungen der Abdeckseite

[POR] Usinagens na lateral de cobertura

[FRA] Opérations sur le panneau de recouvrement

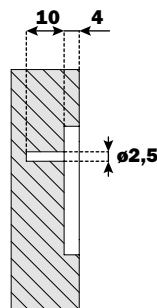
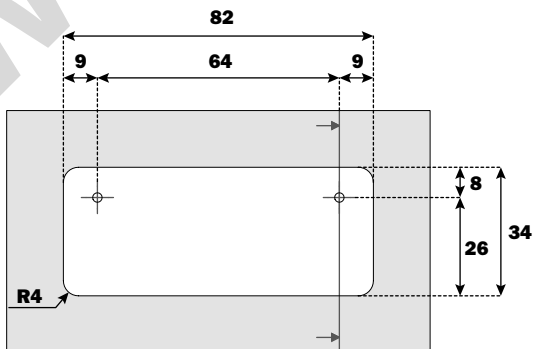
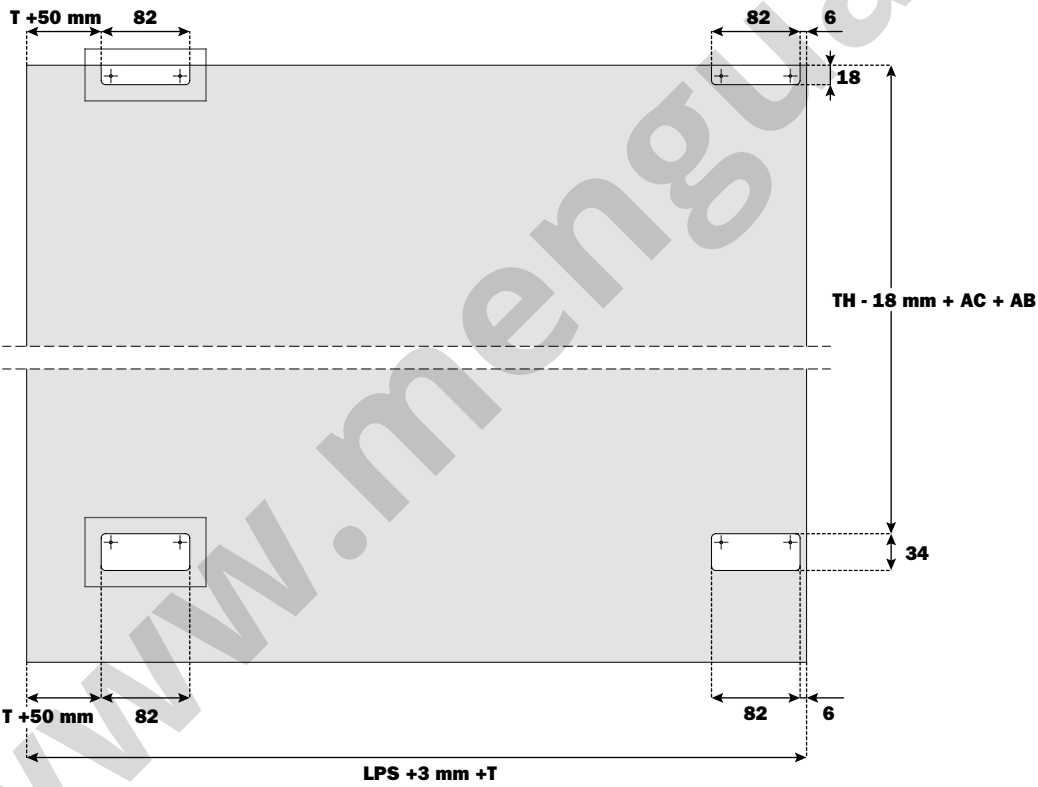
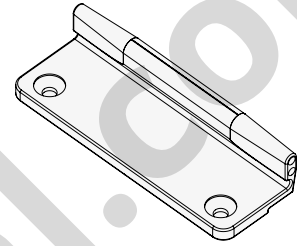
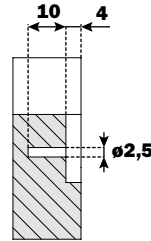
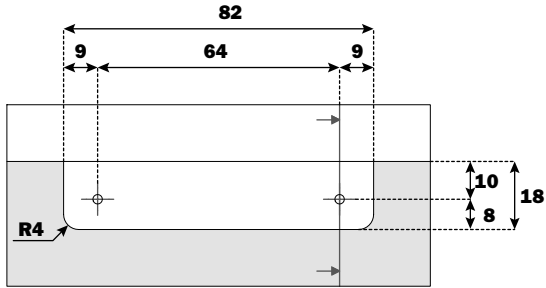
[ZH] 外封板孔位、加工

VE55KIT0001 - 2





VE55KIT0003 - 4 - 5 - 6



[ITA] Montaggio collegamenti sul fianco

[ENG] Fitting the brackets to the side panel

[ESP] Montaje de las conexiones en el lateral

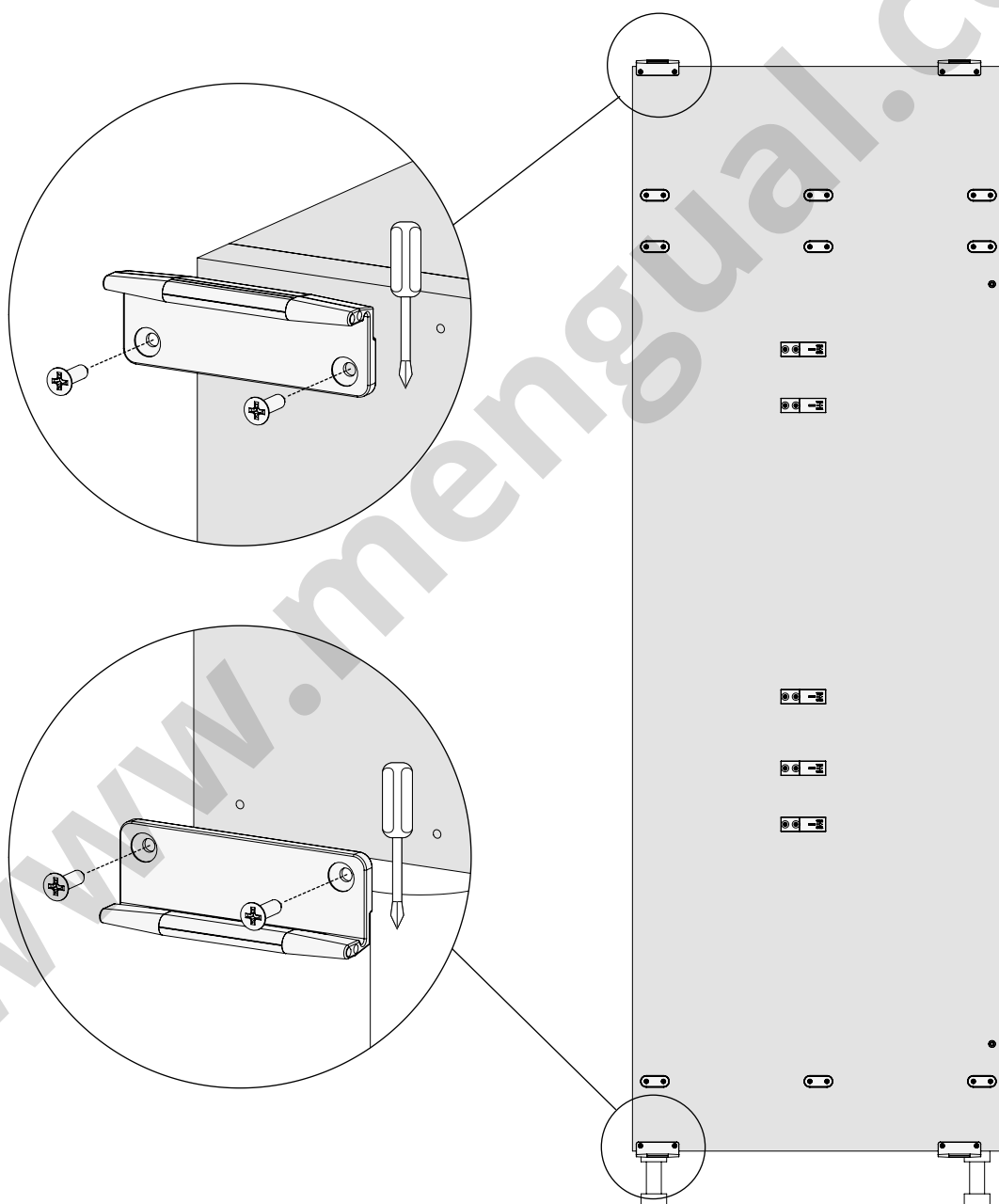
[DEU] Montage der Verbindungen an der Seite

[POR] Montagem dos conectores na lateral

[FRA] Montage des joints d'assemblage latéraux sur le côté

[ZH] 安装间距盖条

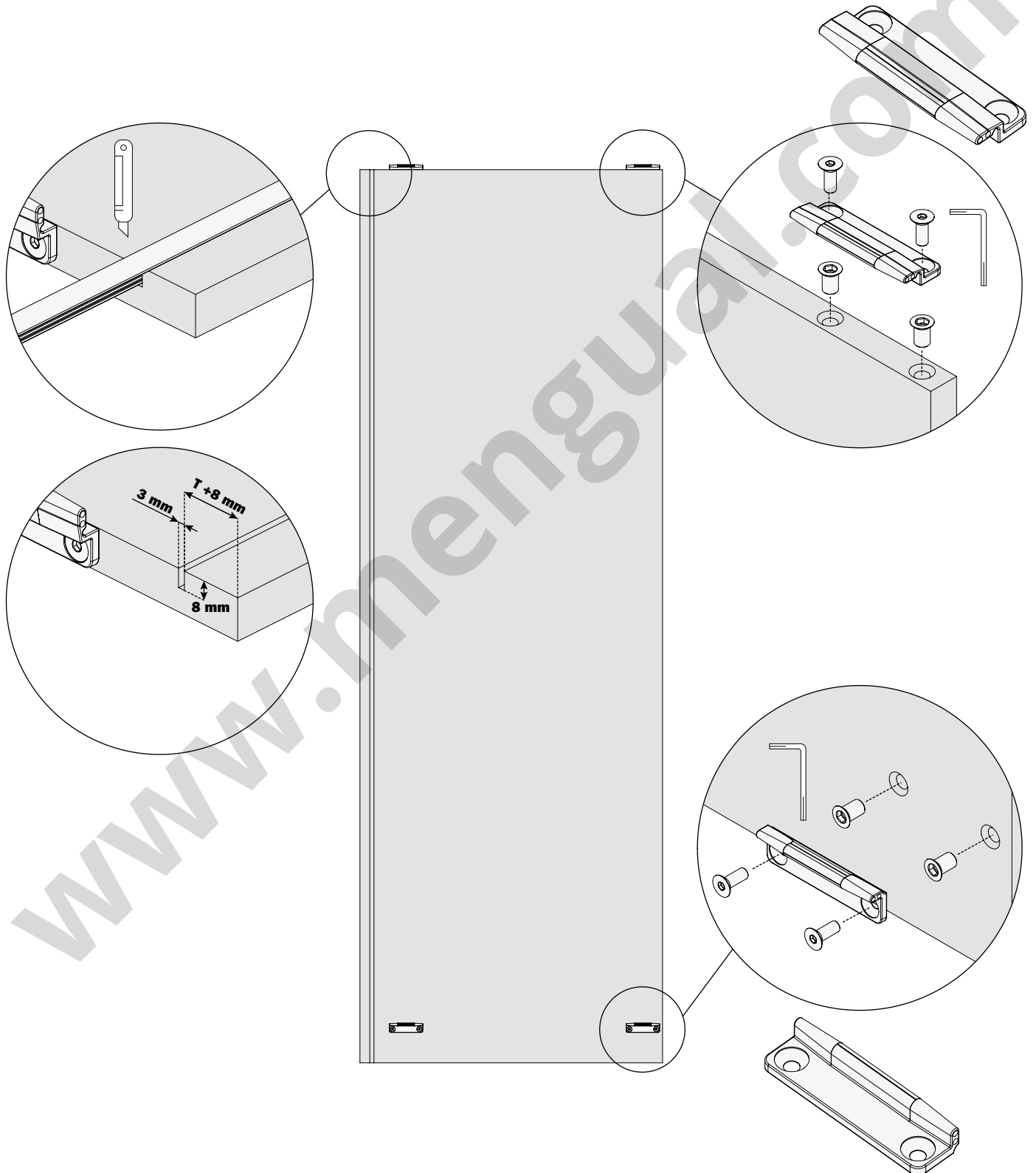
VE55KIT0001 - 2 - 3 - 4 - 5 - 6





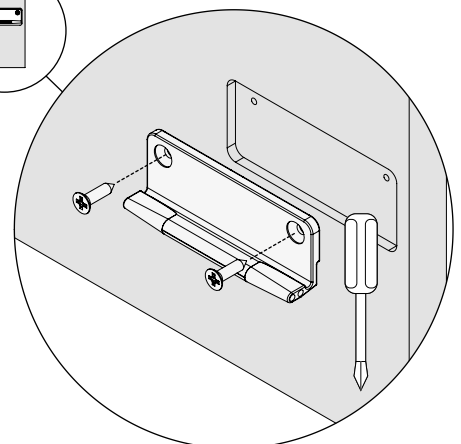
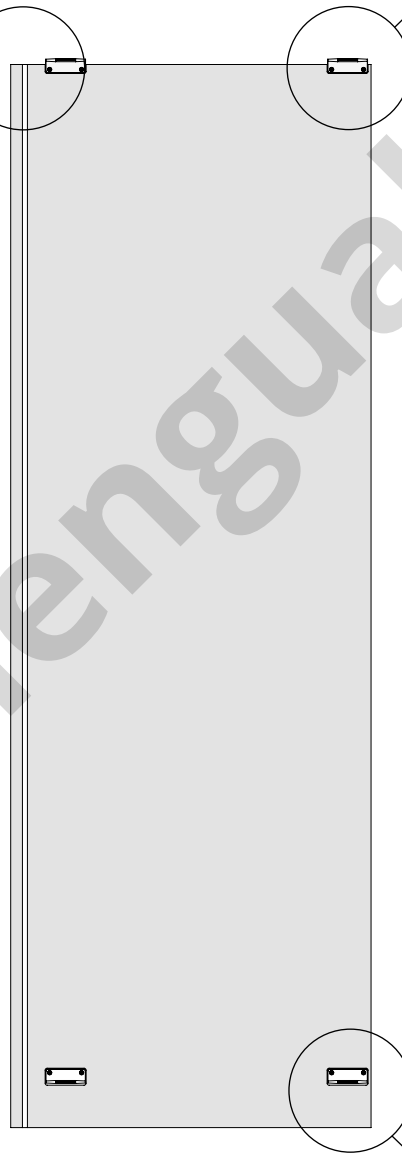
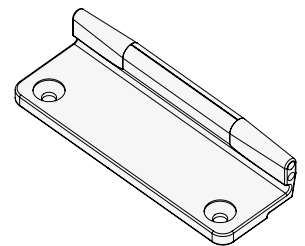
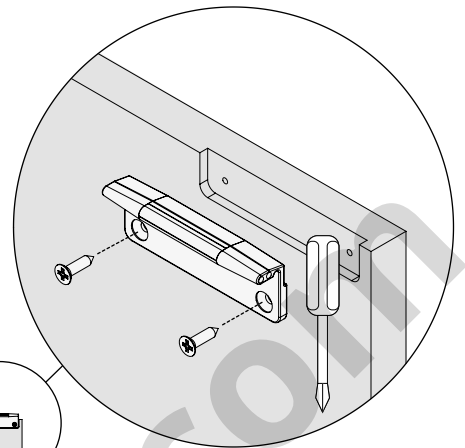
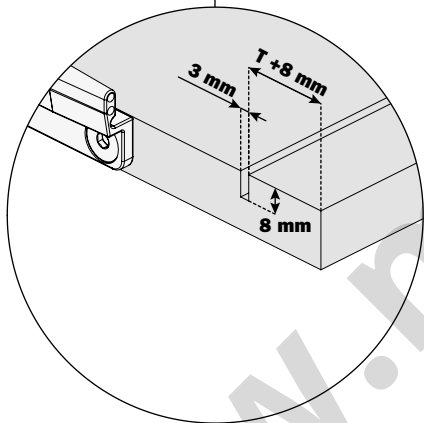
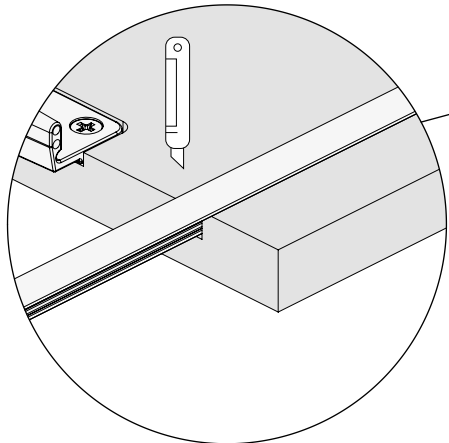
VE55KIT0001 - 2

VE55KIT0201 - 2 - 3



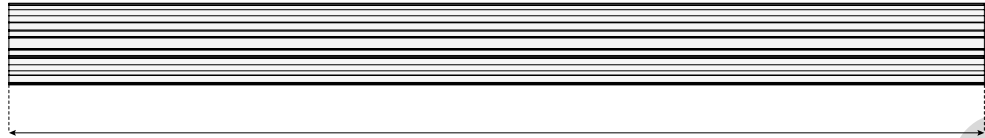
VE55KIT005 - 6

VE55KIT0201 - 2 - 3

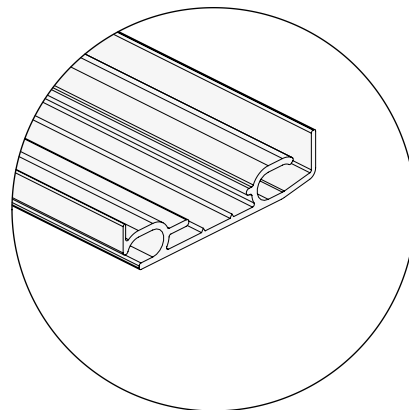
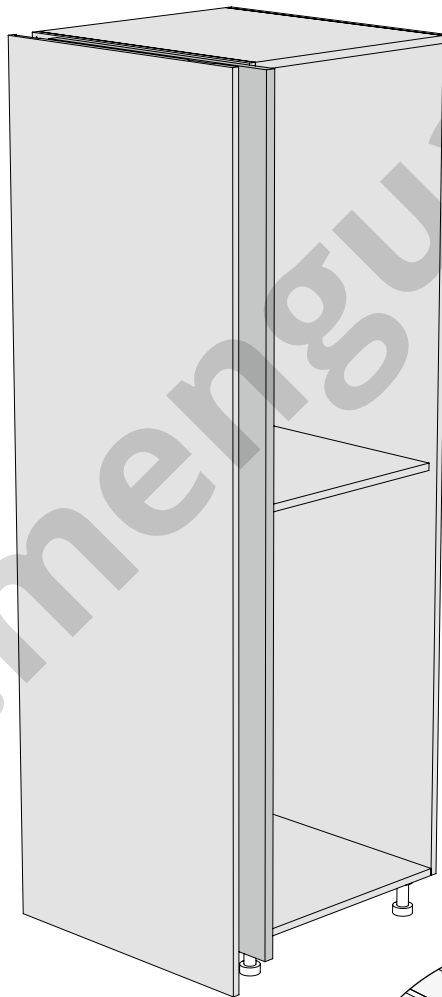
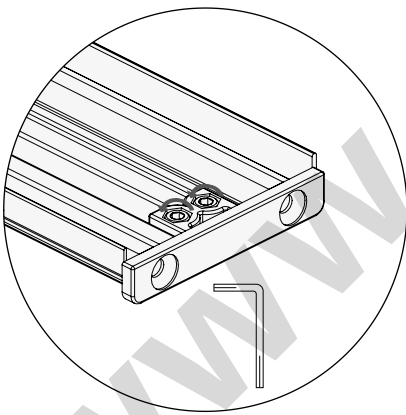
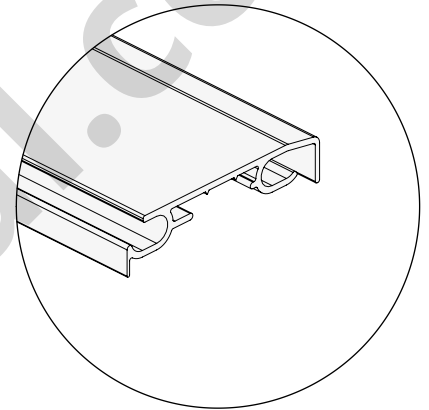
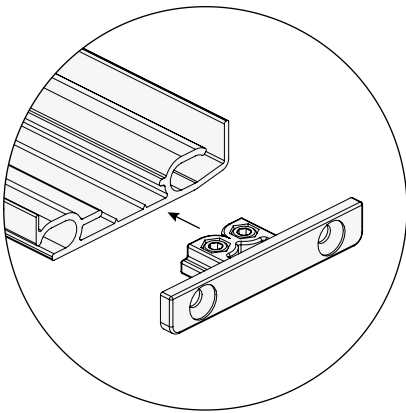


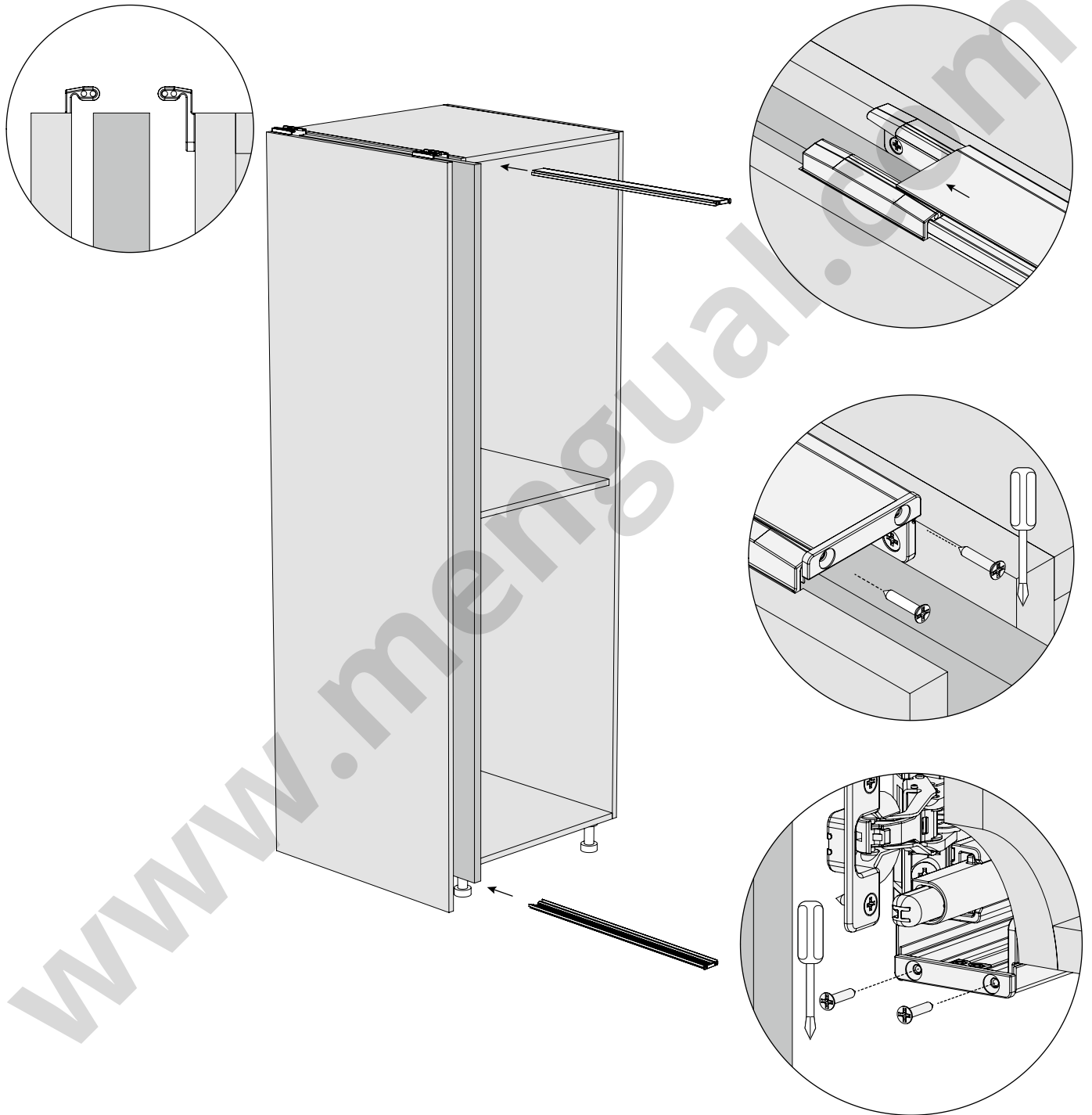


VE55KIT0001 - 2 - 5 - 6



LPS - 55 mm







[ITA] Applicazione del profilo di copertura

[ENG] Fitting the cover strips

[ESP] Aplicación del perfil de cobertura

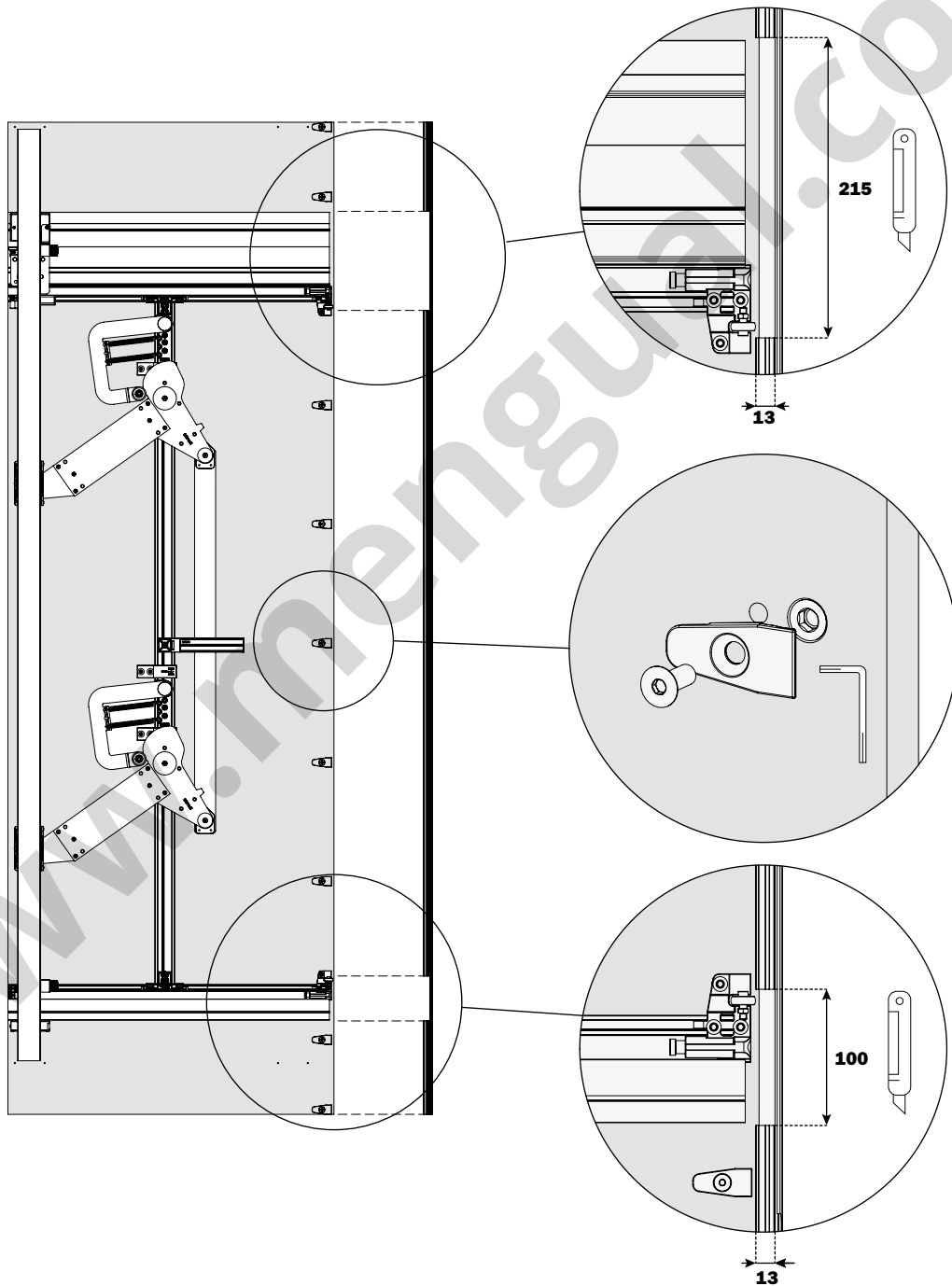
[DEU] Befestigung des Abdeckprofils

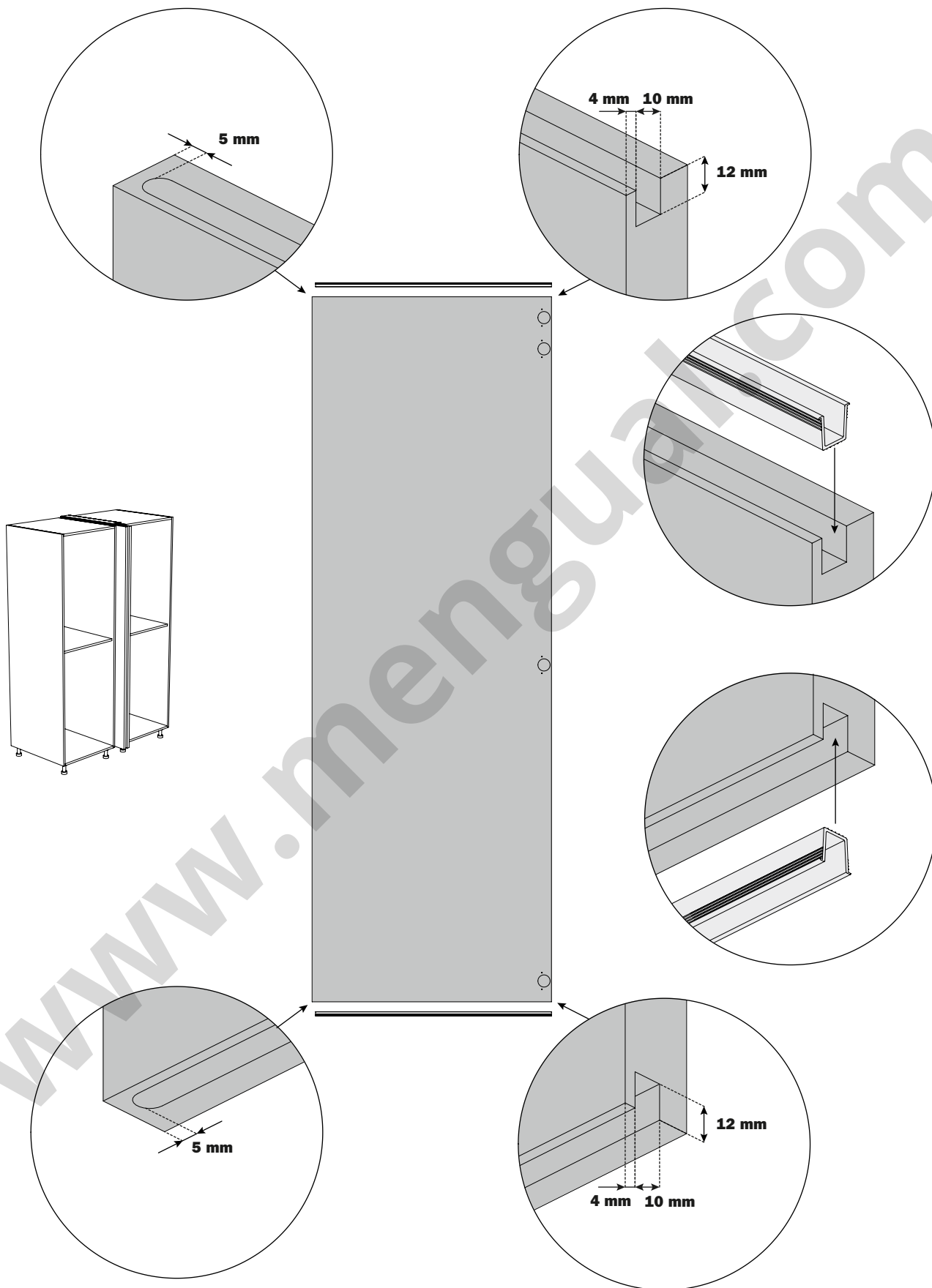
[POR] Aplicação do perfil de cobertura

[FRA] Installation du profile de recouvrement

[ZH] 安装前挡尘条

VE55KIT0201 - 2 - 3

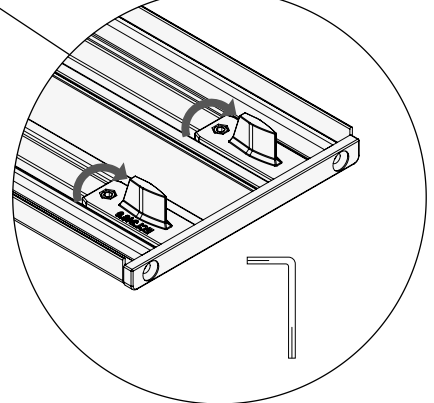
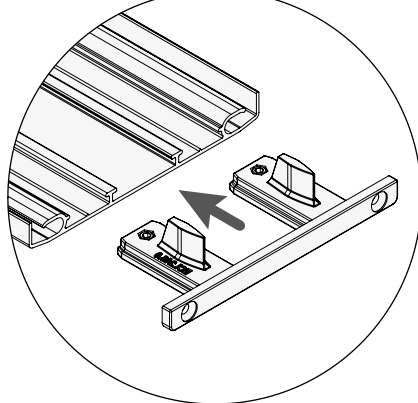
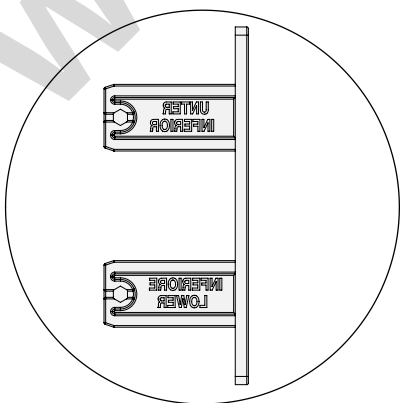
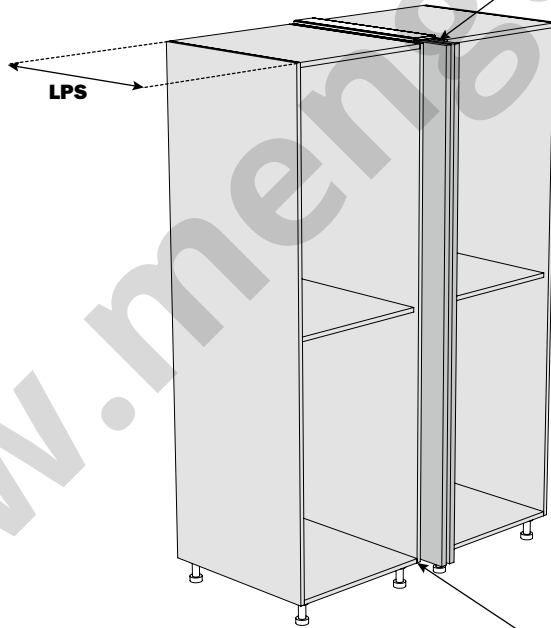
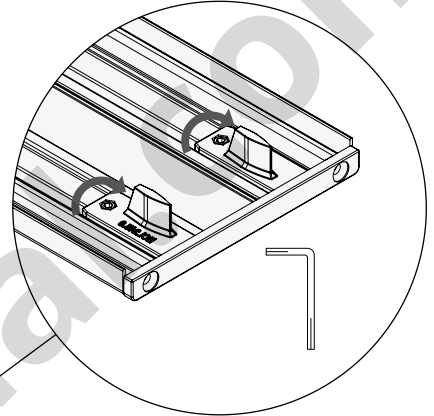
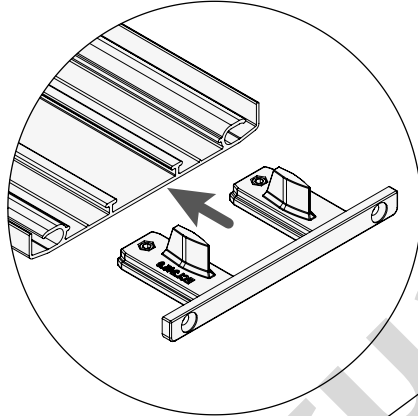
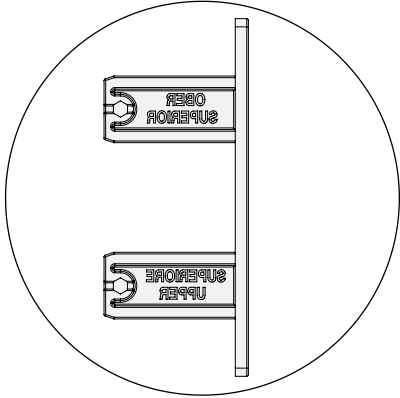
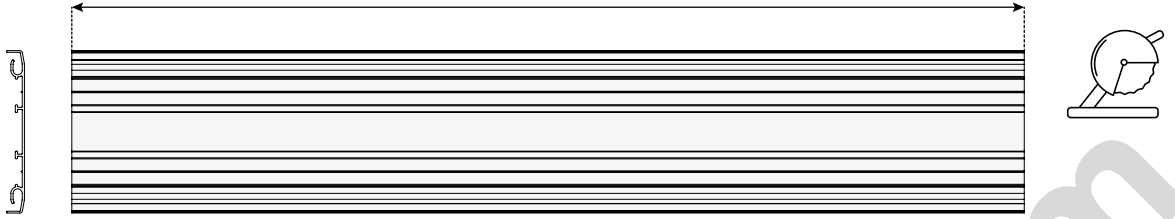


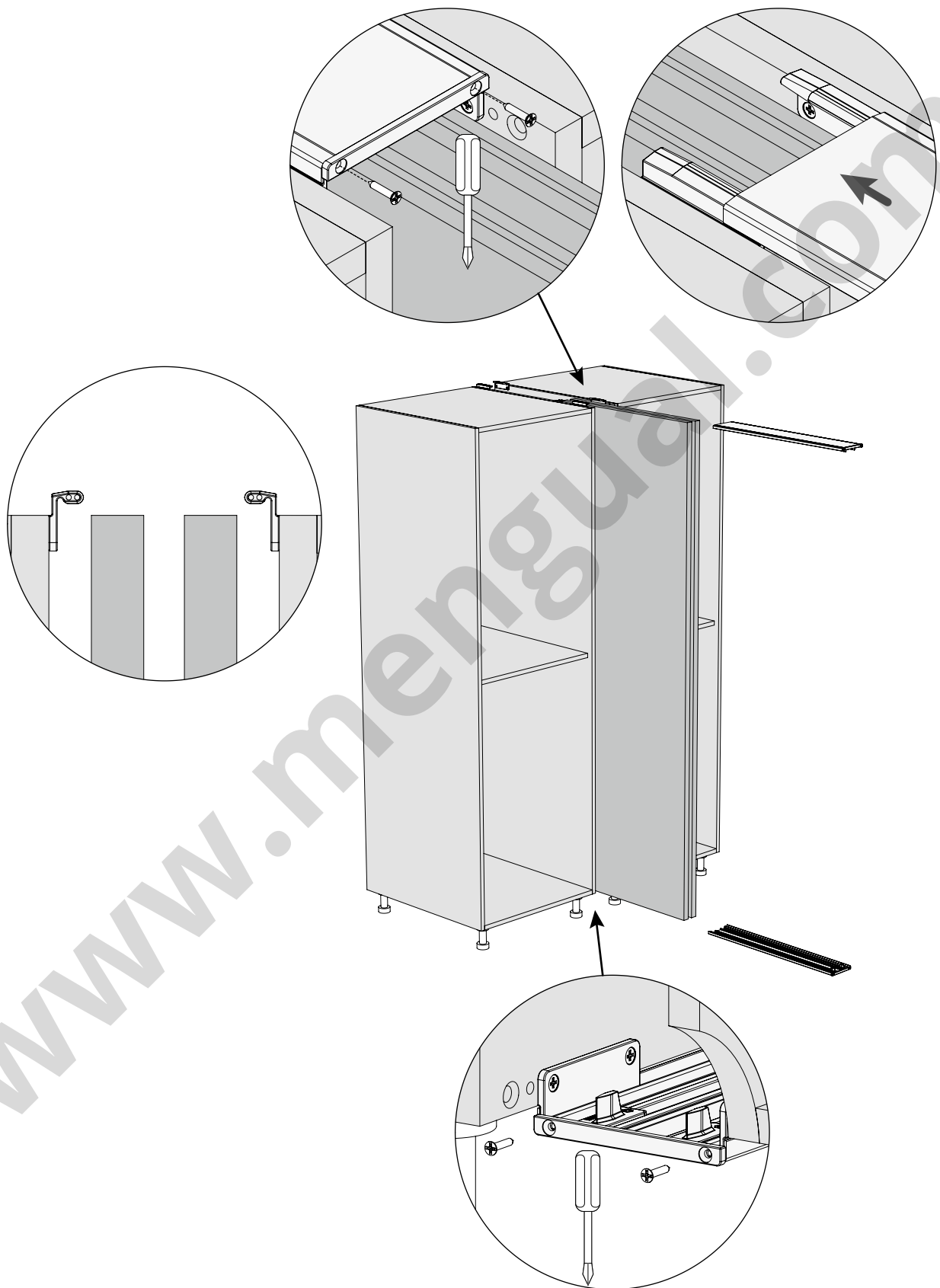




VE55KIT0003 - 4

LPS - 55 mm







[ITA] Applicazione del profilo di copertura

[ENG] Fitting the cover strips

[ESP] Aplicación del perfil de cobertura

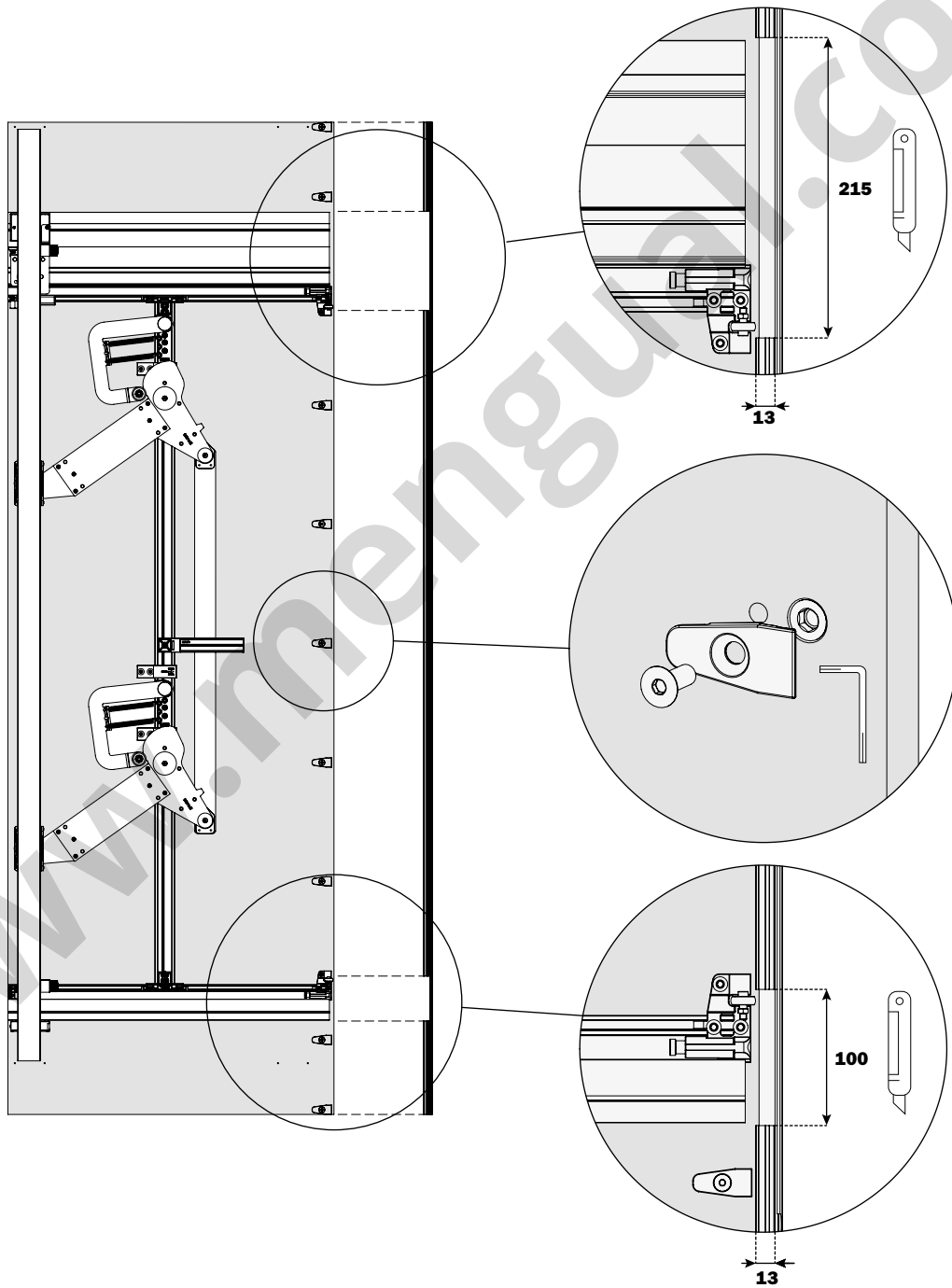
[DEU] Befestigung des Abdeckprofils

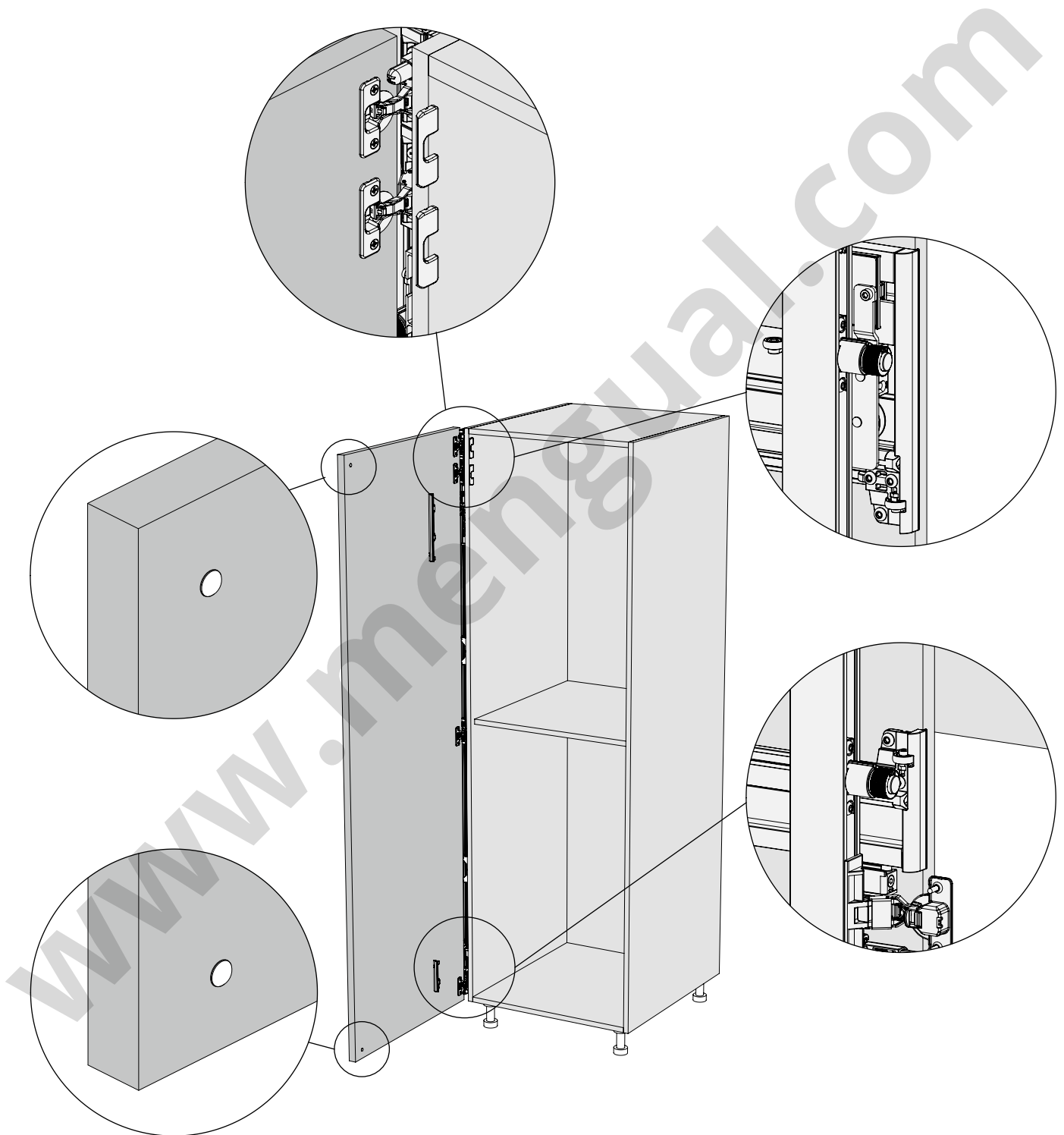
[POR] Aplicação do perfil de cobertura

[FRA] Installation du profile de recouvrement

[ZH] 安装前挡尘条

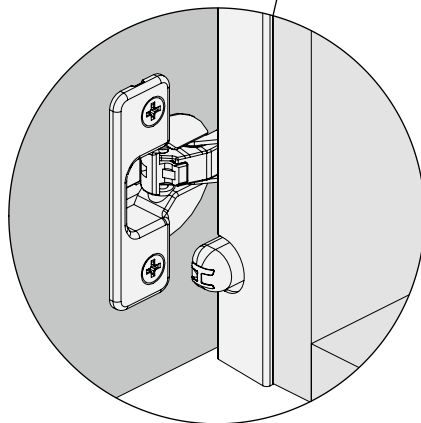
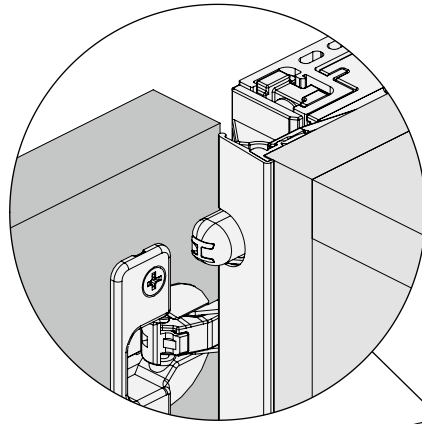
VE55KIT0201 - 2 - 3



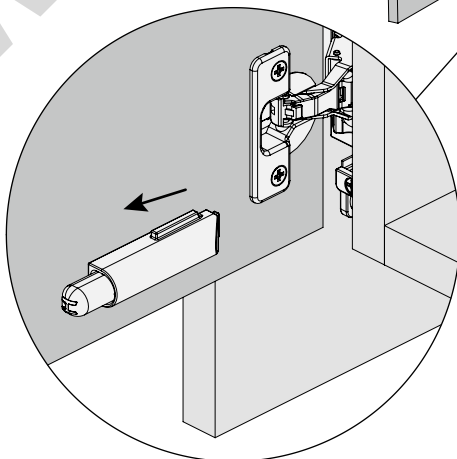
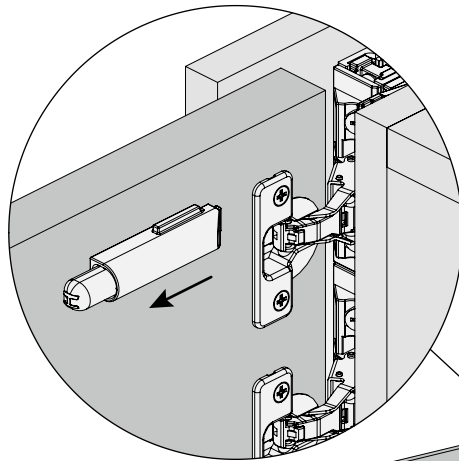


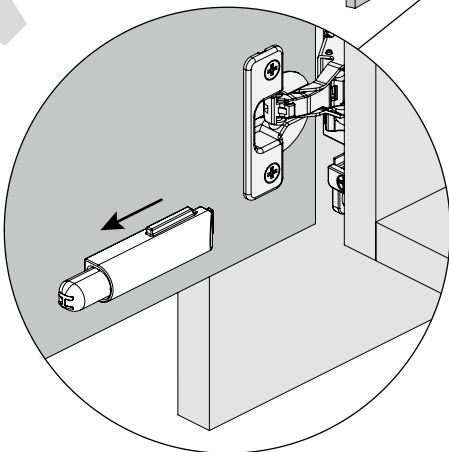
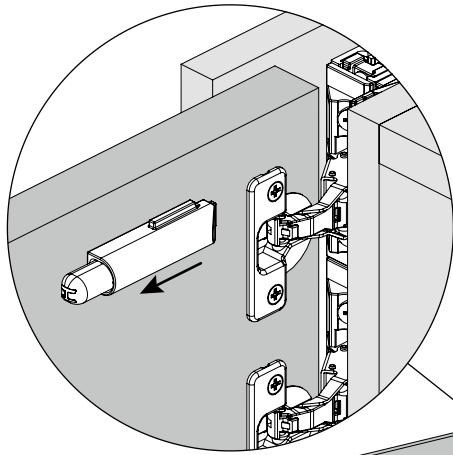


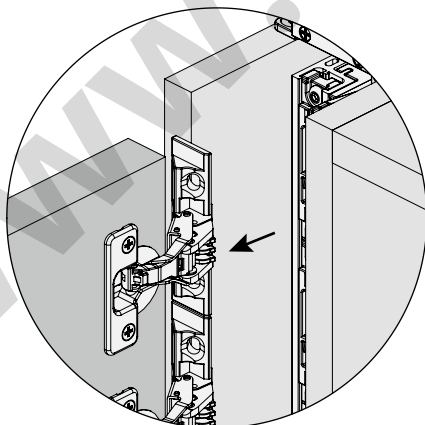
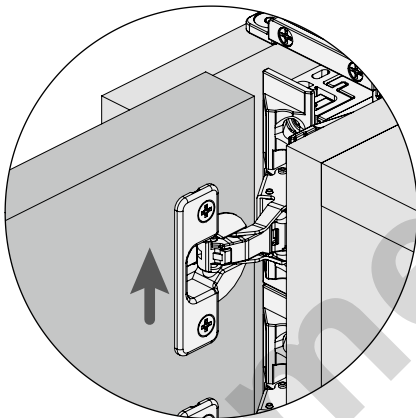
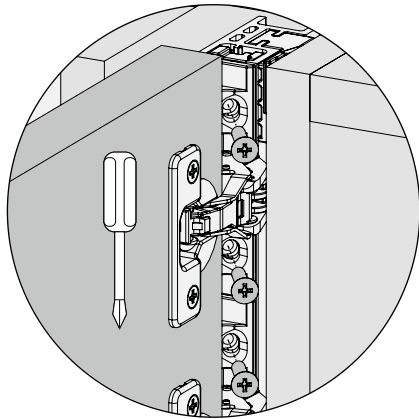
VE55KIT0050
VE55KIT0055
VE55KIT0201-2-3

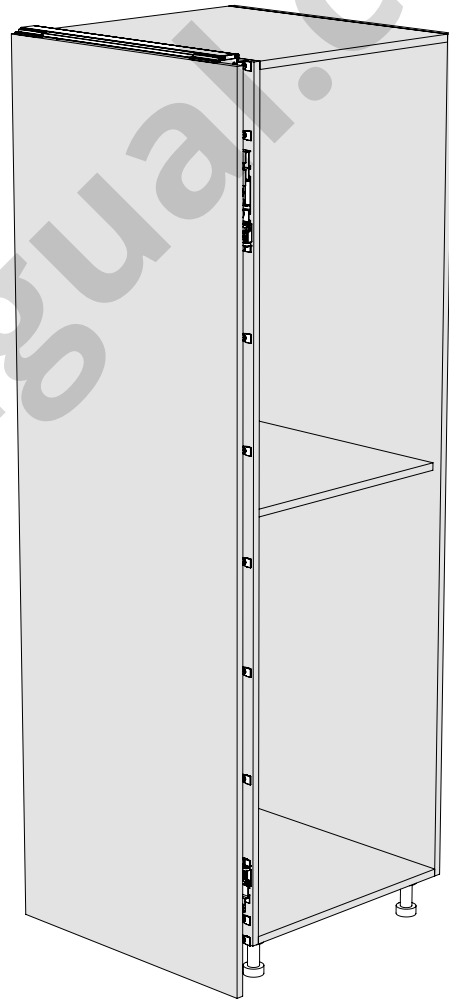
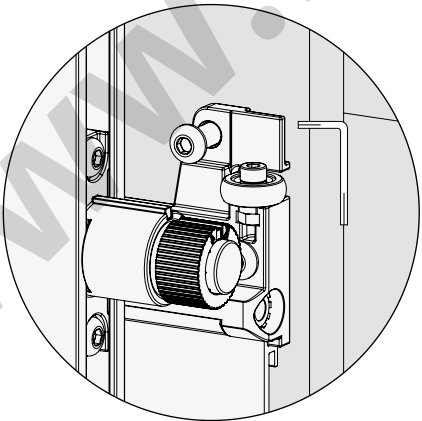
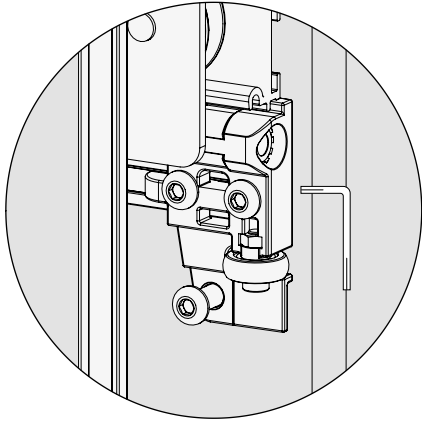


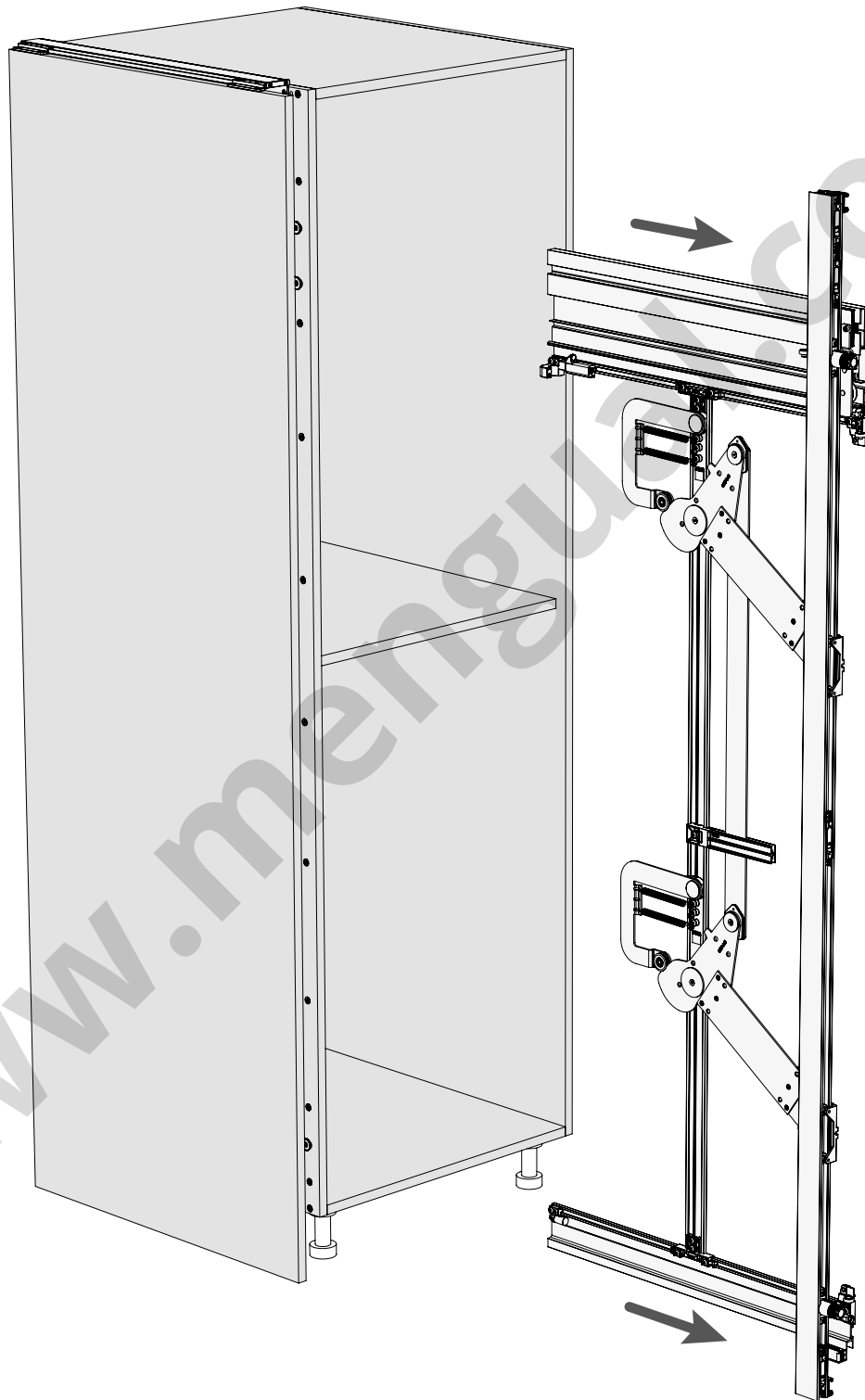
-
- Rimozione del meccanismo dal mobile
 - Removal of the mechanism from the cabinet
 - Demontage des Mechanismus aus dem Möbel
 - Démontage du mécanisme du meuble
 - Extracción del mecanismo del mueble
 - Remoção do mecanismo do móvel
 - 系统机构从柜体拆卸













[ITA] PULIZIA

La pulizia dei componenti deve essere eseguita con un panno morbido inumidito con acqua e sapone. Vanno evitati prodotti contenenti solventi e componenti abrasivi.

SMALTIMENTO

Una volta dismesso, il prodotto e i suoi componenti non vanno dispersi nell'ambiente, ma conferiti ai sistemi pubblici di smaltimento.

NOTA

Salice si riserva il diritto di apportare modifiche tecniche senza preavviso.

[ENG] CLEANING

The components must be cleaned using a soft cloth with soap and water. Avoid using products containing solvents and abrasive products.

DISPOSAL

The product and its components must not be disposed of in the environment; for disposal, please use public disposal systems.

NOTE

Salice reserves the right to modify any product without prior notice.

[DEU] REINIGUNG

Die Reinigung der Bauteile wird mit einem mit Wasser und Seife befeuchteten, weichen Tuch ausgeführt.

ENTSORGUNG

Die Produkte und die Produktteile, die nicht mehr eingesetzt werden, sollen nicht in die Umwelt gelangen, sondern an den geeigneten Stellen entsorgt werden.

HINWEIS

Salice behält sich das Recht vor, ohne vorherige Ankündigung technische Änderungen durchzuführen.

[FRA] NETTOYAGE

Le nettoyage des composants doit être effectué avec un chiffon doux imbibé d'eau et de savon. Il faut éviter les produits contenant des solvants et des composants abrasifs.

ELIMINATION

Le produit et ses composants ne doivent pas être jetés dans l'environnement naturel mais confiés aux services publics en charge de la gestion des déchets.

REMARQUE

Salice se réserve le droit d'apporter des modifications techniques sans préavis.

ESP] LIMPIEZA

La limpieza de los componentes debe realizarse con un paño suave humedecido con agua y jabón. Hay que evitar productos que contengan disolventes y componentes abrasivos.

ELIMINACIÓN

Una vez en desuso, el producto y sus componentes no se deben echar en el medio ambiente, ya que deben entregarse a los sistemas públicos de eliminación de residuos.

NOTA

Salice se reserva el derecho de realizar modificaciones técnicas sin preaviso.

[POR] LIMPEZA

A limpeza dos componentes deve ser feita com um pano macio e umedecido com água e sabão.

Não utilize produtos contendo solventes e componentes abrasivos.

DESCARTE

Ao descartar, o produto e seus componentes não devem ser dispersos no meio ambiente, mas entregue em um centro de reciclagem de materiais.

NOTA

A Salice reserva o direito de fazer modificações técnicas sem aviso prévio.

[ZH] 清洁

系统组件可用肥皂水和清水清洁（清洁后务必用干布擦干）。禁止使用任何含有研磨材料及各类溶剂的清洁用品。

弃置

此产品不可直接弃置于自然环境中，请通过公共弃置回收系统处理废弃产品。

说明

Salice 保留未经预先通知而变更产品的权利。

[SPA]

ABREVIACIONES:

- T** - Espesor puerta
- TM** - Espesor puerta + tirador
- TH** - Altura puerta
- TL** - Anchura puerta
- LPU** - Profundidad estructura útil
- LPS** - Profundidad estructura

[PORT]

ABREVIACÕES:

- T** - Espessura da porta
- TM** - Espessura da porta + puxador
- TH** - Altura da porta
- TL** - Largura da porta
- LPU** - Profundidade útil da estrutura
- LPS** - Profundidade da estrutura

[ZH]

参数说明:

- T** - 门板厚度
- TM** - 门板厚度 + 拉手
- TH** - 门板高度
- TL** - 门板宽度
- LPU** - 系统深度 (有效柜体深度)
- LPS** - 柜体深度