



Exedra

SALICE

ESPAÑOL

 **MENGUAL**[®]

Exedra

Sistema para puertas escamoteables con movimientos de retorno lateral y de salida amortiguados y asistidos.

Características puertas:

Peso máximo por puerta simple 30 Kg (uniformemente distribuidos).

Espesor desde 18 mm a 30 mm.

Anchura desde 400 mm a 900 mm.

Altura desde 1333 mm a 1575 mm (previa verificación de nuestro servicio de asistencia técnica).

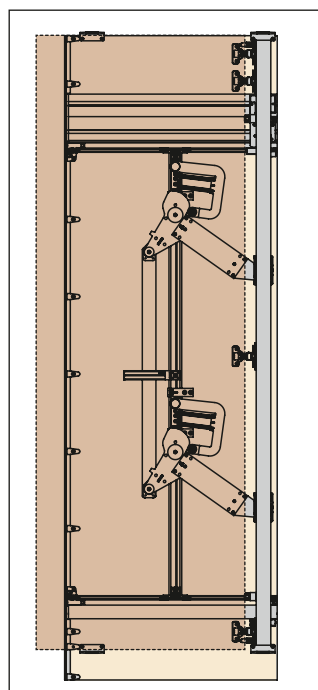
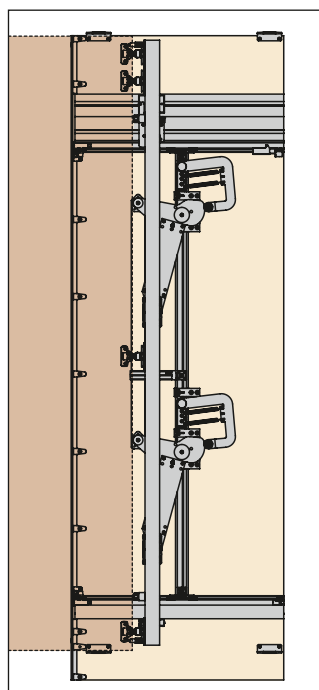
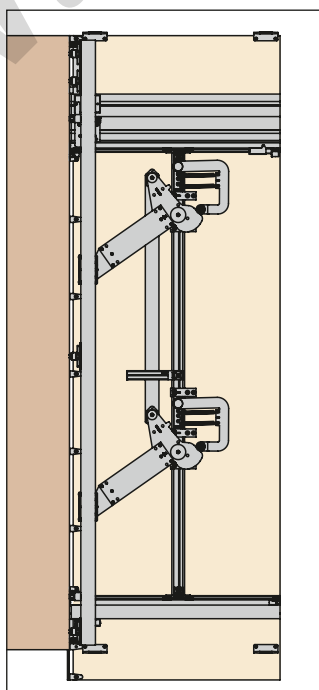
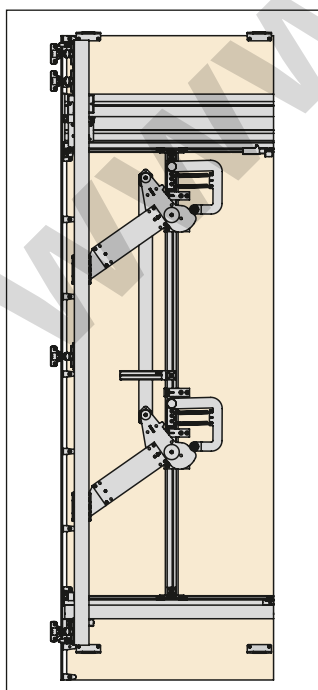
Altura desde 1576 mm a 2530 mm.

Regulación de la puerta:

- vertical +4/-1 mm
- horizontal $\pm 2,0$ mm
- frontal $\pm 4,0$ mm



Acciones del sistema en el retorno de la puerta.



1 Movimiento de levas con inserción y extracción de la puerta asistida s.

2 Amortiguación magnética lineal.

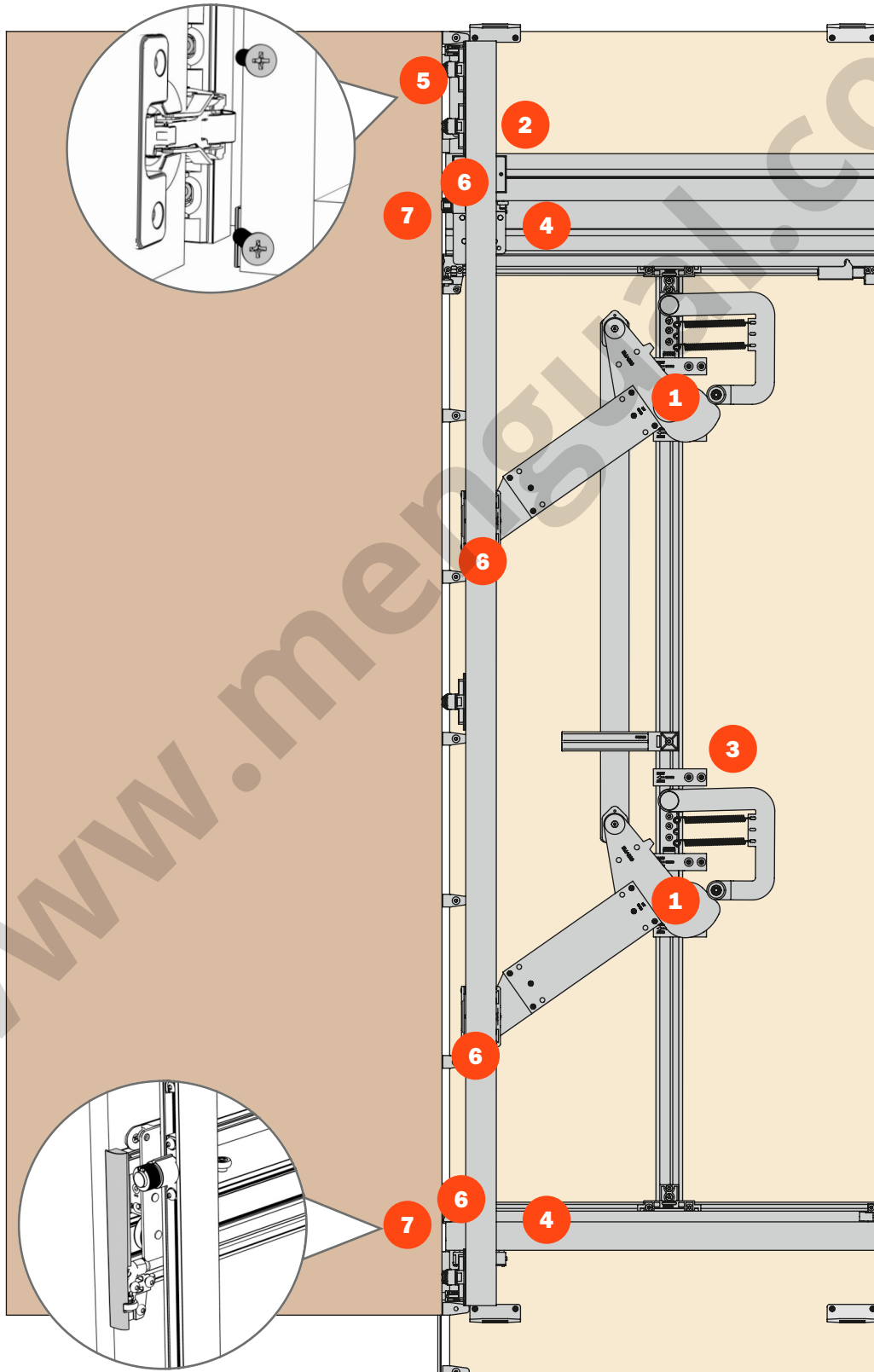
3 Instalación con clips para facilitar la inserción y extracción del mecanismo.

4 Deslizamiento sobre los rodamientos.

5 Bisagras de inserción rápida.

6 Regulaciones accesibles desde el frontal del mueble.

7 Tapas cubre perfil (incluidas en las versiones estándar).



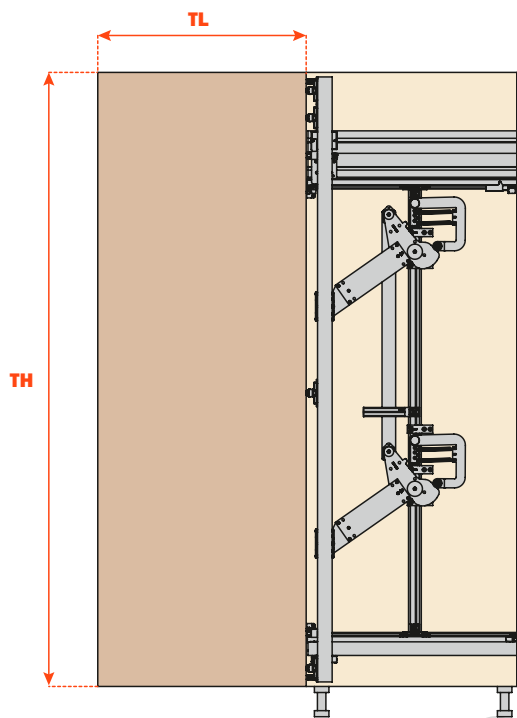
Exedra - Cálculo del retorno de la puerta

Abreviaturas

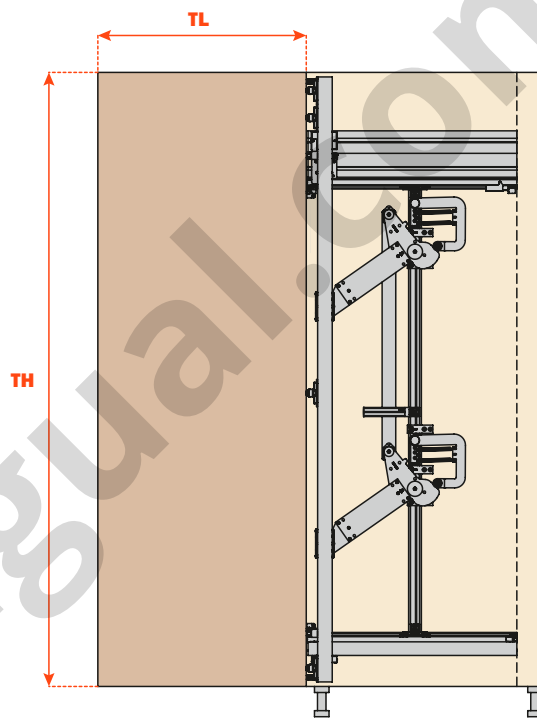
LPS Profundidad total mueble
LPU Profundidad útil herraje
TL Anchura puerta

TH Altura puerta
CP Longitud del perfil
Y Saliente puerta

LPS < TL

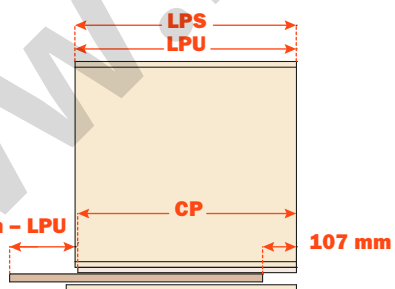


LPS ≥ TL



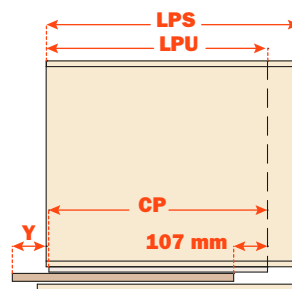
LPU = LPS

Y = TL + 107 mm - LPU

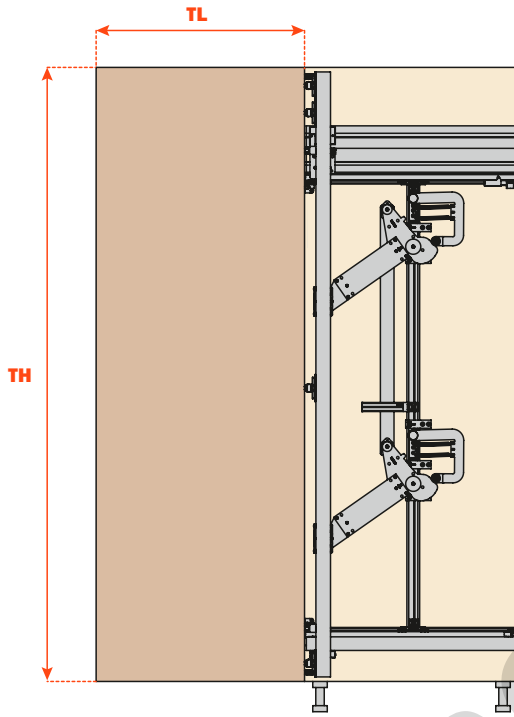


LPU = TL

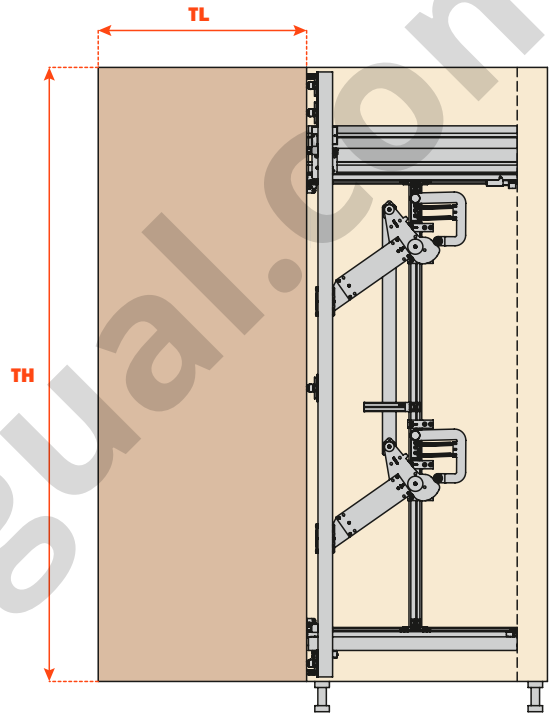
Y = 107



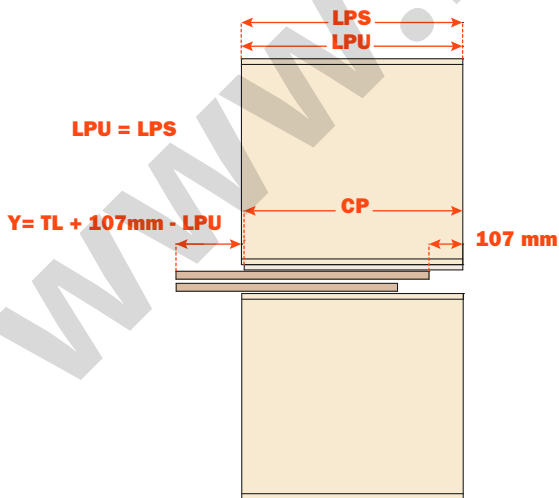
LPS < TL



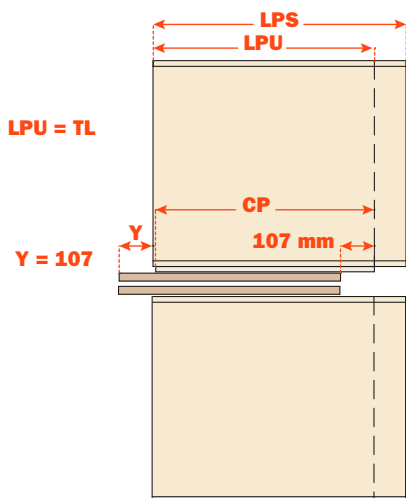
LPS ≥ TL



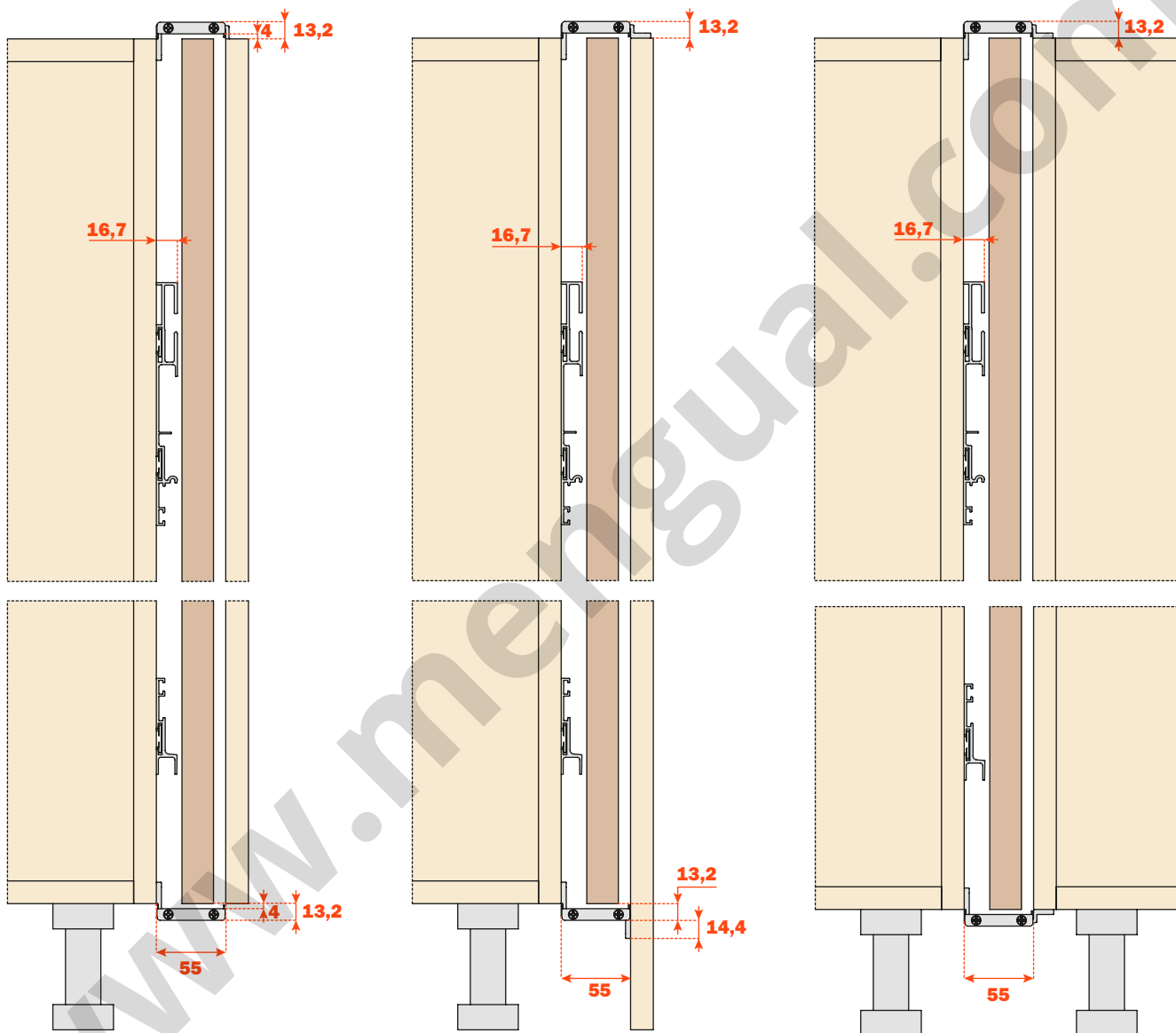
LPU = LPS



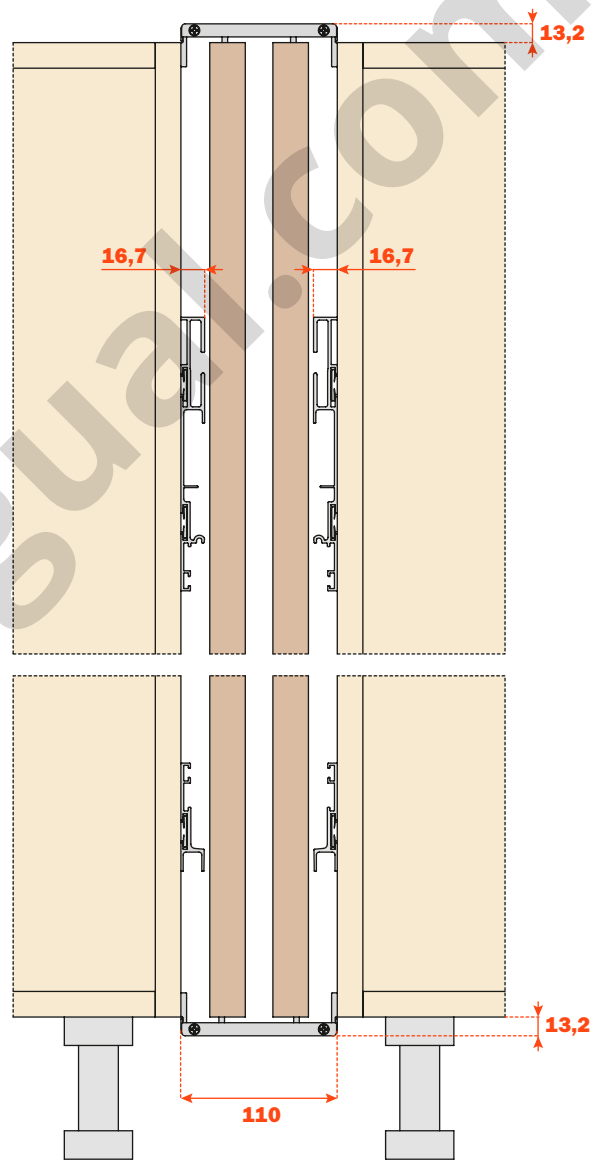
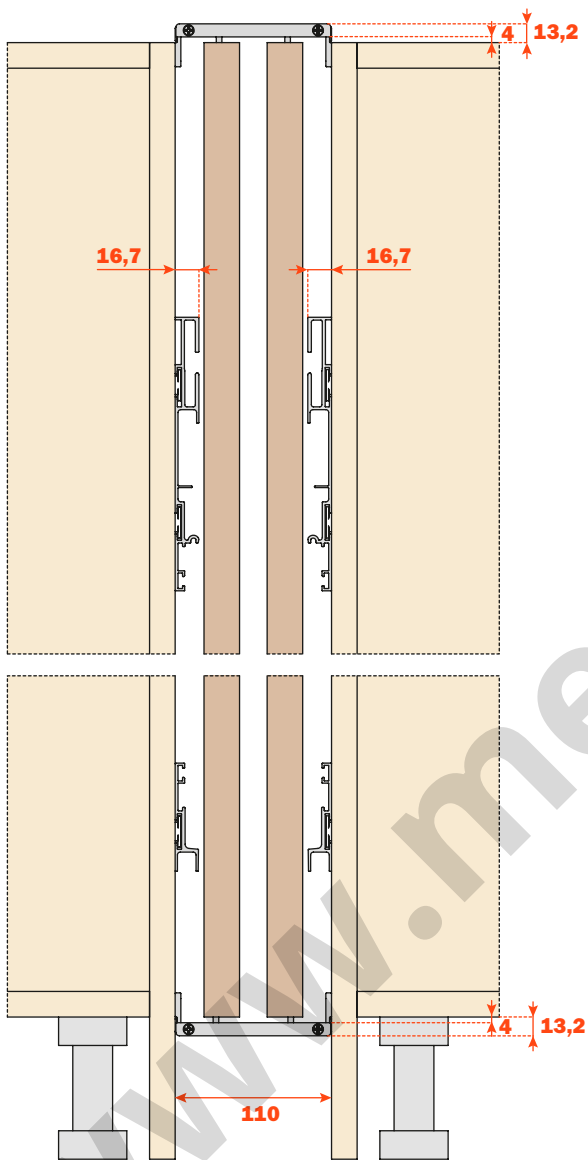
LPU = TL



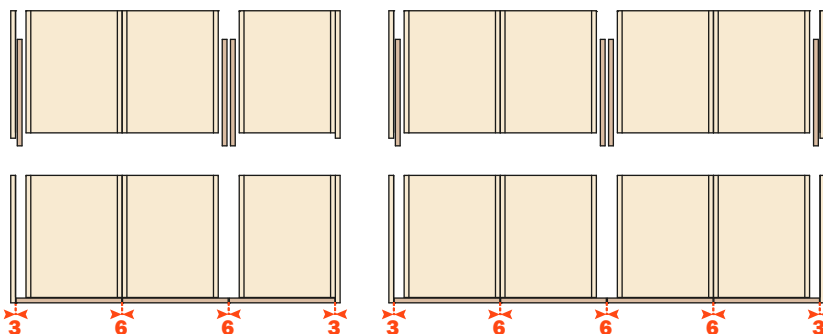
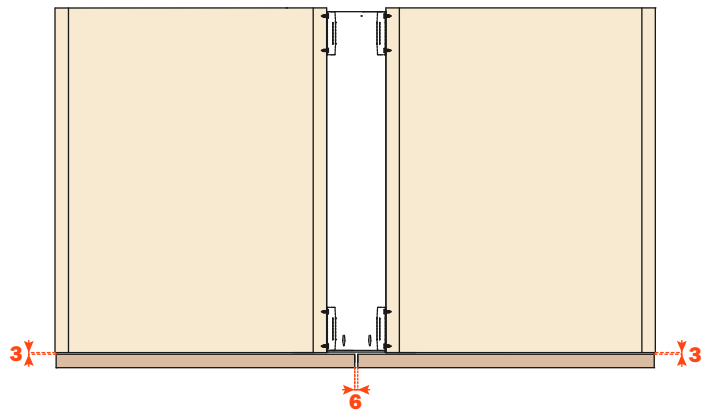
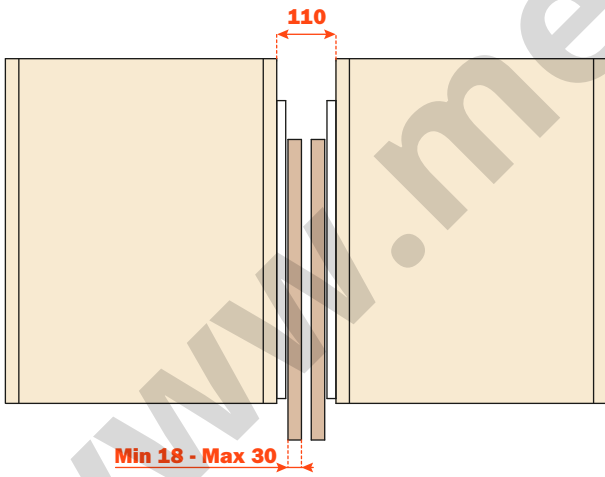
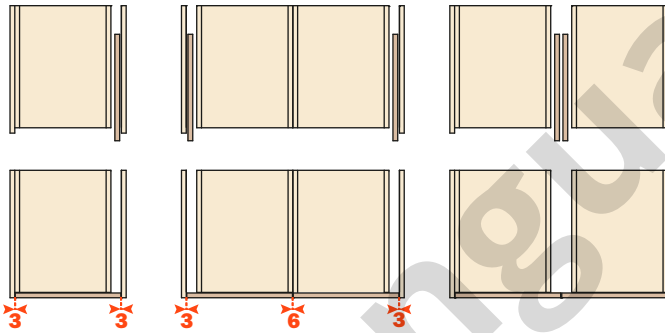
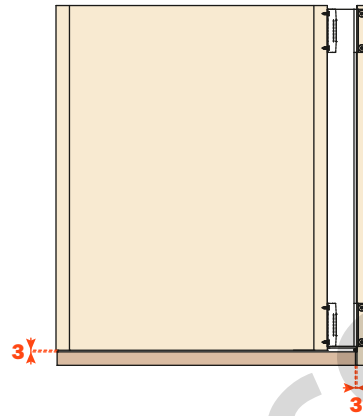
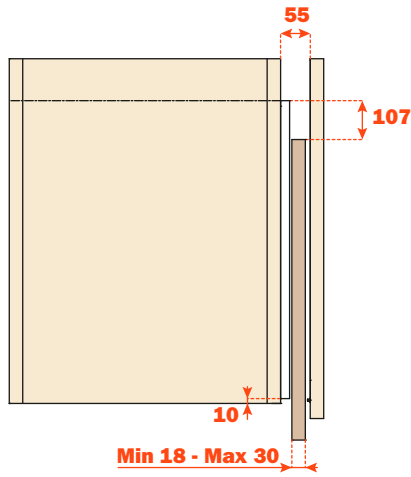
Exedra • Tipos de montaje • 1 Puerta



Tipos de montaje • 2 Puertas



Exedra

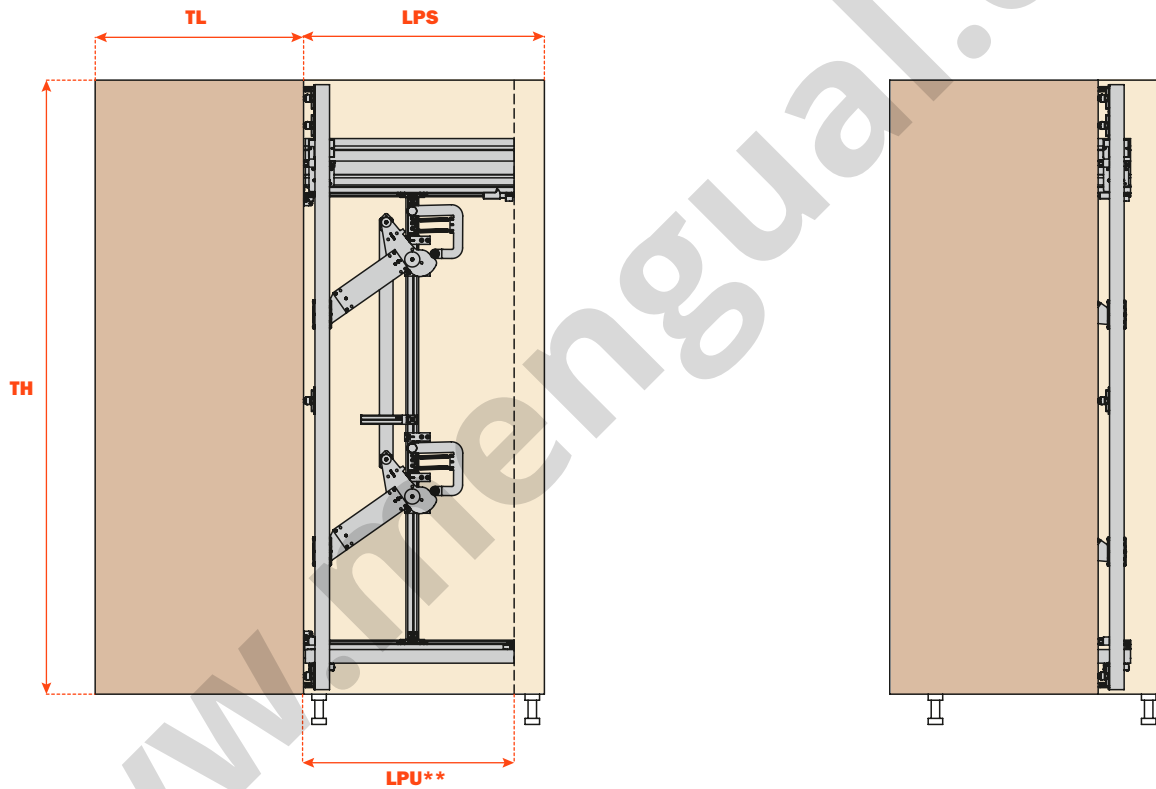


Cálculo del valor LPU elección de la leva (CAM)

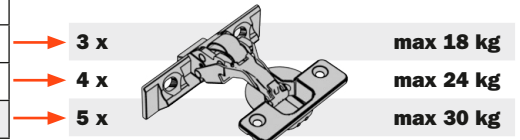
LPS (Profundidad de la estructura) \geq TL



LPU (Profundidad útil de la estructura) = TL



		LPU** (mm)									
		400-500		501-600		601-700		701-800		801-900	
CAM		VE55KIT0101		VE55KIT0102		VE55KIT0103		VE55KIT0104		VE55KIT0105	
TH (mm)	Min	1576	1726	1698	1787	1820	1909				
	Max	1727	2121	1788	2182	1910	2243	2032	2304	2154	2365
		2122	2530	2183	2530	2244	2530	2305	2530	2366	2530



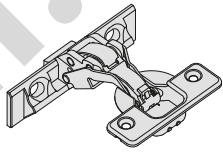
Exedra - Estándar

Solución para máxima flexibilidad de aplicación que prevé el corte a medida de los perfiles y el ensamblaje del mecanismo por parte del cliente. En base a la profundidad de la estructura útil (LPU) y altura de la puerta (TH) es necesario pedir un conector levas-carros y a parte el mecanismo en kit. Para las operaciones de corte y ensamblaje mirar el manual de montaje.

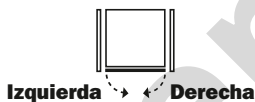
Los clips y los elementos de fijación para pre-montar sobre el lateral permiten un montaje y un desmontaje de deslizamiento fácil y seguro sin tener que extraer el mueble.

Cálculo dimensión mínima de la estructura


Profundidad estructura útil (LPU - mm)											3 x	max 18 kg		
Altura Puerta TH (mm)	400 - 500		501 - 600		601 - 700		701 - 800		801 - 900				4 x	max 24 kg
	Min	Max	Min	Max	Min	Max	Min	Max	Min	Max				
	1576	1726	1698	1787	1820	1909								
1727	2121	1788	2182	1910	2243	2032	2304	2154	2365					
2122	2530	2183	2530	2244	2530	2305	2530	2366	2530					



KIT mecanismo - ESTANDARD

Cód.		Altura Puerta TH (mm)
YE55BAD1900NN	Derecha	1576 - 1900
YE55BAS1900NN	Izquierda	
YE55BAD2500NN	Derecha	1576 - 2530
YE55BAS2500NN	Izquierda	

Conexión levas - carro

	Cód.	Profundidad estructura útil (LPU - mm)
	YE55KIT0101	400-500
	YE55KIT0102	501-600
	YE55KIT0103	601-700
	YE55KIT0104	701-800
	YE55KIT0105	801-900

	<p>n° 9 Clip deslizamiento del sistema sobre el lateral</p> <p>n° 18 Tornillos Euro 6.3 x 14</p>		<p>n° 5 Topes de posición del sistema sobre el lateral</p> <p>n° 10 Tornillos 6.3 x 14</p>
	<p>n° 2 Tuercas M6 x 13</p> <p>n° 2 Tornillos M6 20 UNI 7380</p> <p>n° 1 Llave Allen</p>		<p>n° 4/5 Bisagras para la fijación de la puerta</p> <p>n° 4/5 Cubre cazoleta</p> <p>n° 8/10 Tornillos para la fijación de la bisagra en el sistema M5 x 20 UNI 7688</p> <p>n° 8/10 Tornillos para la fijación de la bisagra en la puerta 4 x 16 DIN 7505 A</p>
	<p>n° 1 + n° 1 Amortiguadores salida de la puerta</p>		<p>n° 4/5 Bases de fijación de las bisagras</p>
	<p>n° 1 Cobertura frontal superior</p>		<p>n° 1 Soporte barra de conexión mecanismos</p>
	<p>n° 1 Cobertura frontal inferior</p>		<p>n° 2 Carros deslizamiento vertical</p>
	<p>n° 2 Muelles</p>		<p>2.5 mt Perfil anti polvo</p>
	<p>n° 2 Soportes de posicionamiento puerta abierta</p>		<p>n° 2 Conectores montante central</p>
	<p>n° 1 Carro superior deslizamiento horizontal</p>		<p>n° 1 Carro inferior deslizamiento horizontal</p>
	<p>n° 1 Tope retorno puerta</p>		<p>n° 2 Mecanismos de salida y retorno puerta</p>
	<p>n° 12 Tornillos de fijación placas de conexión levas (tornillos M4 x UNI)</p> <p>n° 2 Conexión levas</p>		<p>n° 1 Lágrimas de goma</p>
	<p>n° 1 Amortiguación magnética lineal</p>		<p>n° 1 Montante central</p>
	<p>n° 1 Guía superior</p>		<p>n° 1 Barra de conexión mecanismos</p>
	<p>n° 1 Guía inferior</p>		<p>n° 1 Fin carrera posterior</p>
	<p>n° 1 Barra de fijación puerta</p>		

Exedra - Parcialmente ensamblado

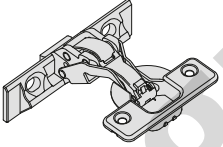
Solución pre ensamblada.

El sistema Exedra pre ensamblado se suministra en 2 versiones; para puertas desde 1930 a 2230 o para puertas de 2231 a 2530. Profundidad comprendida entre 500 y 700 mm.

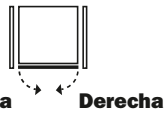
Indicada la versión, el cliente debe cortar las guías superior e inferior a medida, ensamblar las levas y montarlo todo en el mueble.

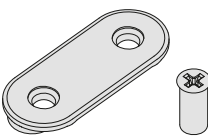
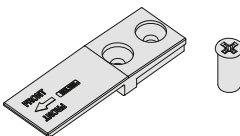
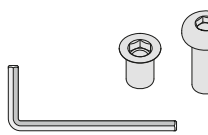
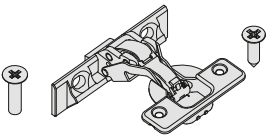
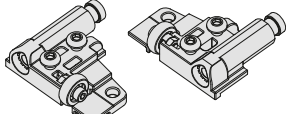
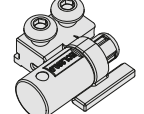
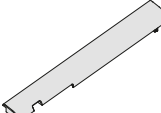
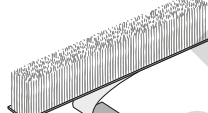
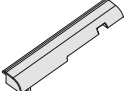
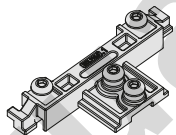
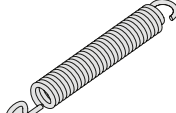
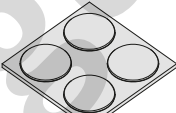

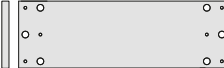
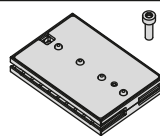
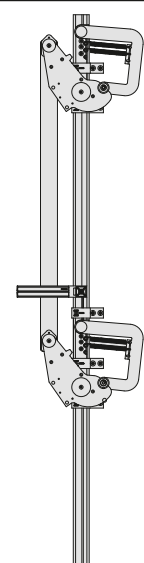



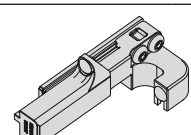
Los clips y los elementos de fijación para pre-montar sobre el lateral permiten un montaje y un desmontaje de deslizamiento fácil y seguro sin tener que extraer el mueble.

Cálculo dimensión mínima de la estructura

Profundidad estructura útil (LPU - mm)									
		501 - 600		601 - 700					
Altura Puerta TH (mm)	Min	Max	Min	Max					
	1930	2230	1930	2230	4 x		max 24 kg		
	2231	2530	2231	2530	5 x		max 30 kg		

Kit mecanismo - PARCIALMENTE ENSAMBLADO

Cód.		Profundidad estructura útil (LPU - mm)	Altura Puerta TH (mm)
YE5BMD2200NN	Derecha	500 - 700	1930 - 2230
YE5BMS2200NN	Izquierda		
YE5BMD2500NN	Derecha	500 - 700	2231 - 2530
YE5BMS2500NN	Izquierda		

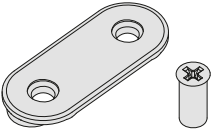
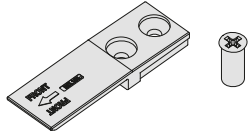
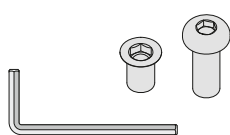
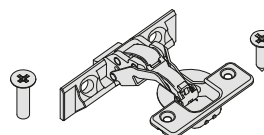
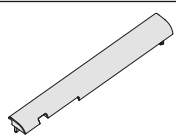
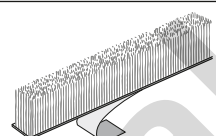
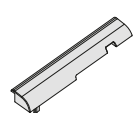
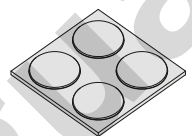
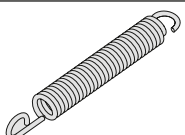
	n° 9 Clip deslizamiento del sistema sobre el lateral n° 18 Tornillos Euro 6.3 x 14		n° 5 Topes de posición del sistema sobre el lateral n° 10 Tornillos 6.3 x 14
	n° 2 Tuercas M6 x 13 n° 2 Tornillos M6 20 UNI 7380 n° 1 Llave Allen		n° 4/5 bisagras para la fijación de la puerta n° 4/5 cubre cazoleta n° 8/10 Tornillos para la fijación de la bisagra en el sistema M5 x 20 UNI 7688 n° 8/10 Tornillos para la fijación de la bisagra en la puerta 4 x 16 DIN 7505 A
	n° 1 + n° 1 Amortiguadores salida de la puerta		n° 1 Tope retorno puerta
	n° 1 Cobertura frontal superior		2.5 mt Perfil anti polvo
	n° 1 Cobertura frontal inferior		n° 2 Conectores montante central
	n° 2 Muelles		n° 1 Lágrimas de goma
	n° 12 Tornillos de fijación placas de conexión levas (viti M4 x UNI)		n° 2 Conexión levas
	n° 1 Amortiguación magnética lineal		
	n° 1 Guía superior		
	n° 1 Guía inferior		
	n° 1 Fin carrera posterior		

Exedra - A medida

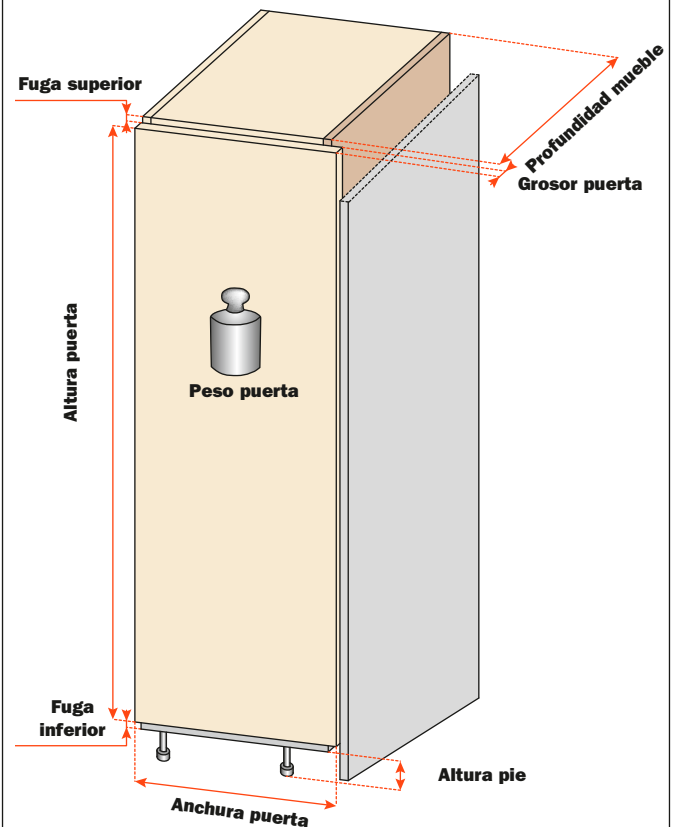
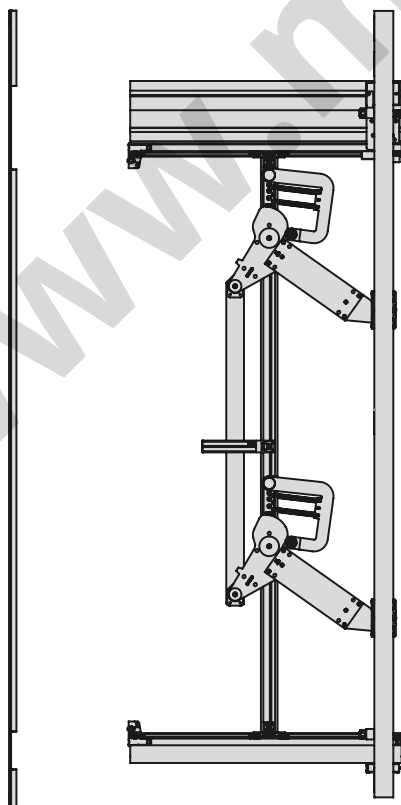
Solución completamente ensamblada según indicaciones del cliente.

El sistema Exedra se produce según las dimensiones específicas provistas por el cliente, al cual solo le queda la operación de montaje sobre el mueble. Se suministran también los esquemas de taladro.

Los clips y los elementos de fijación para pre-montar sobre el lateral permiten un montaje y un desmontaje de deslizamiento fácil y seguro sin tener que extraer el mueble.

	<p>n° 9 Clip deslizamiento del sistema sobre el lateral</p> <p>n° 18 Tornillos Euro 6.3 x 14</p>		<p>n° 5 Topes de posición del sistema sobre el lateral</p> <p>n° 10 Tornillos 6.3 x 14</p>
	<p>n° 2 Tuercas M6 x 13</p> <p>n° 2 Tornillos M6 20 UNI 7380</p> <p>n° 1 Llave Allen</p>		<p>n° 4/5 Bisagras para la fijación de la puerta</p> <p>n° 4/5 Cubre cazoleta</p> <p>n° 8/10 Tornillos para la fijación de la bisagra en el sistema M5 x 20 UNI 7688</p> <p>n° 8/10 Tornillos para la fijación de la bisagra en la puerta 4 x 16 DIN 7505 A</p>
	<p>n° 1 Cobertura frontal superior</p>		<p>2.5 mt Perfil anti polvo</p>
	<p>n° 1 Cobertura frontal inferior</p>		<p>n° 1 Lágrimas de goma</p>
	<p>n° 2 Muelles</p>		

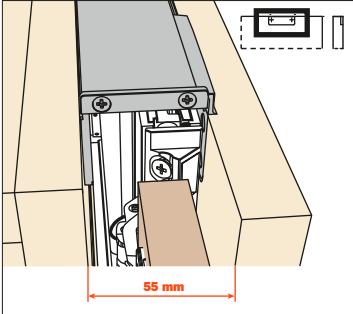
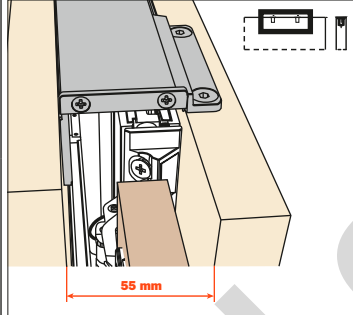
Informaciones necesarias para el pedido de un mecanismo Exedra a medida.





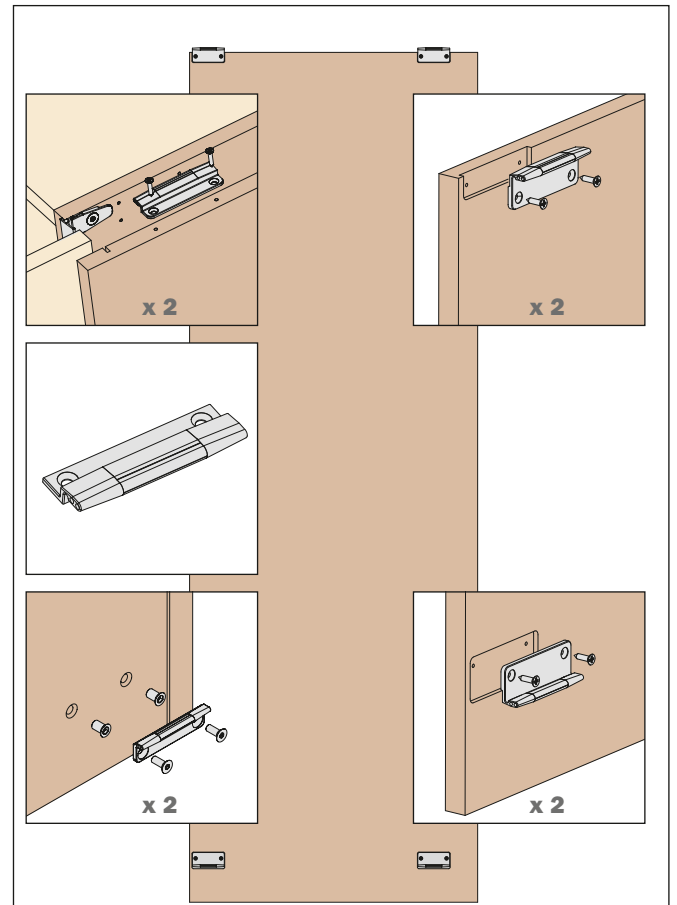
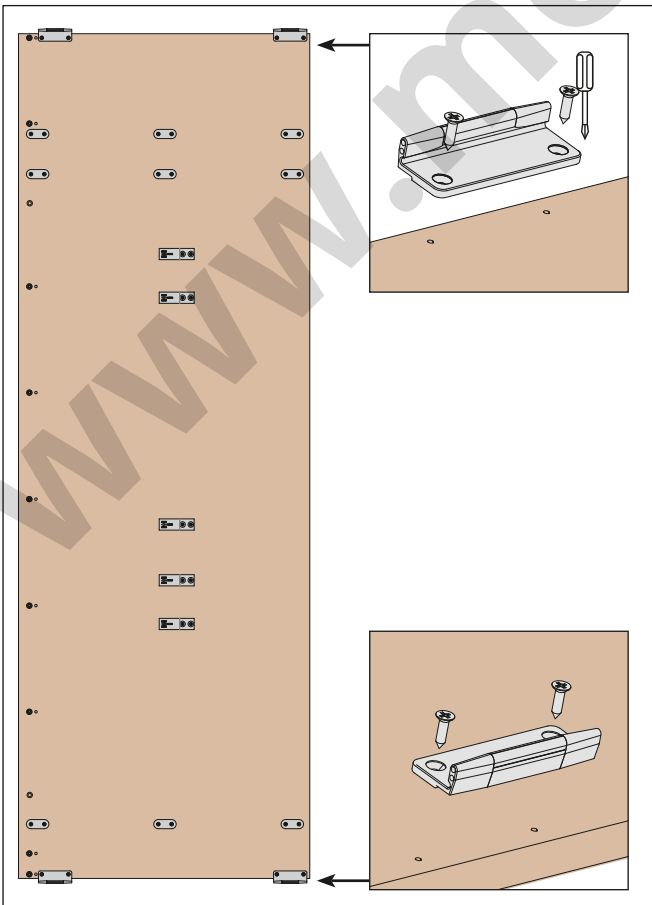
Accesorios

Exedra - Accesorios • Fijación del lateral de cobertura - Puerta simple

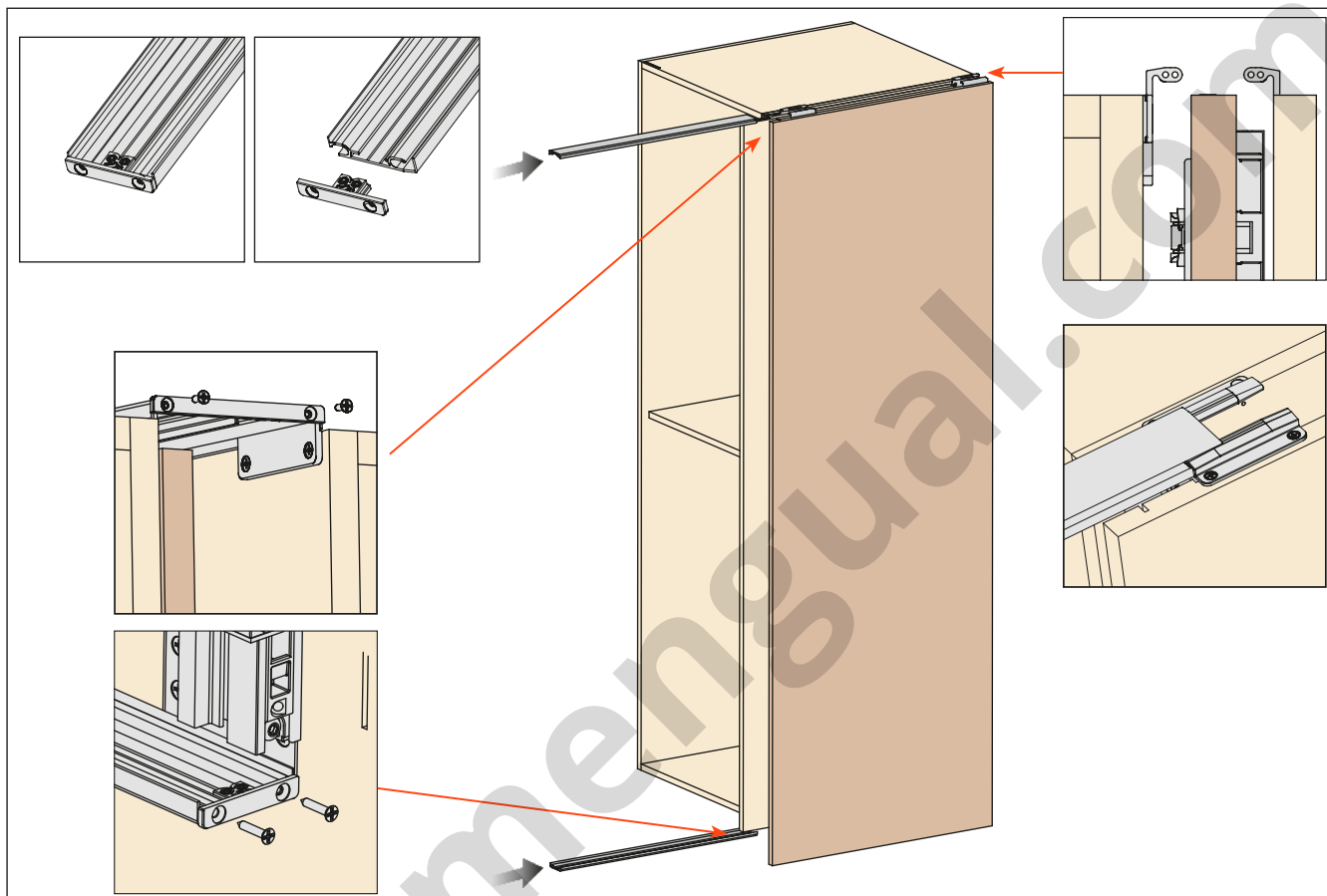
Versión con fresado	Cód.	LPS (mm)	Versión para atornillar	Cód.	LPS (mm)
	YE55KIT0005	400 - 650		YE55KIT0001	400 - 650
	YE55KIT0006	650 - 900		YE55KIT0002	650 - 900

Fijación lateral. Placas para la inserción de la cobertura superior e inferior.

Fijación desde arriba. Placas para la inserción de la cobertura superior e inferior.



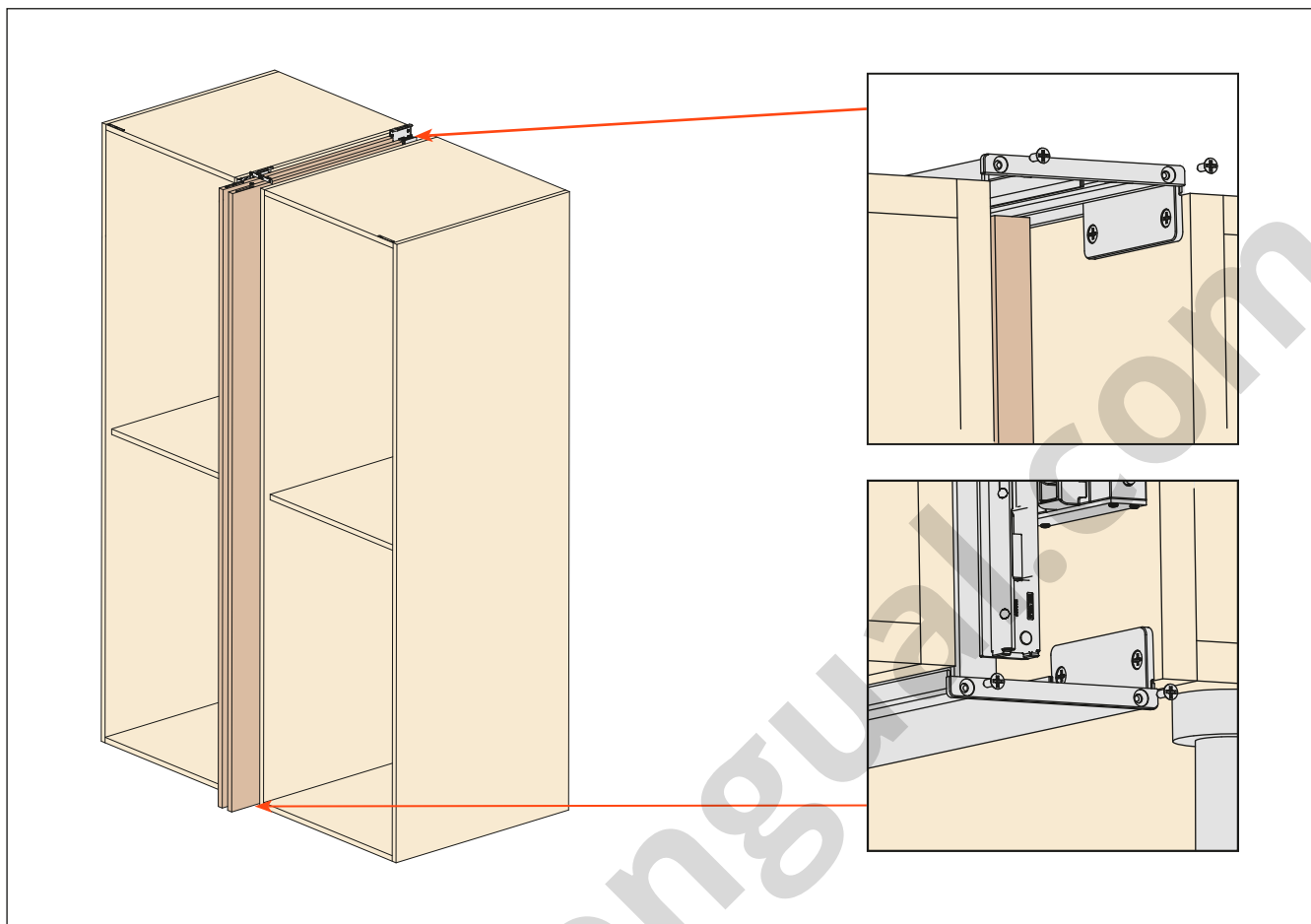
Insertar el perfil de aluminio después de haberlo cortado a medida.



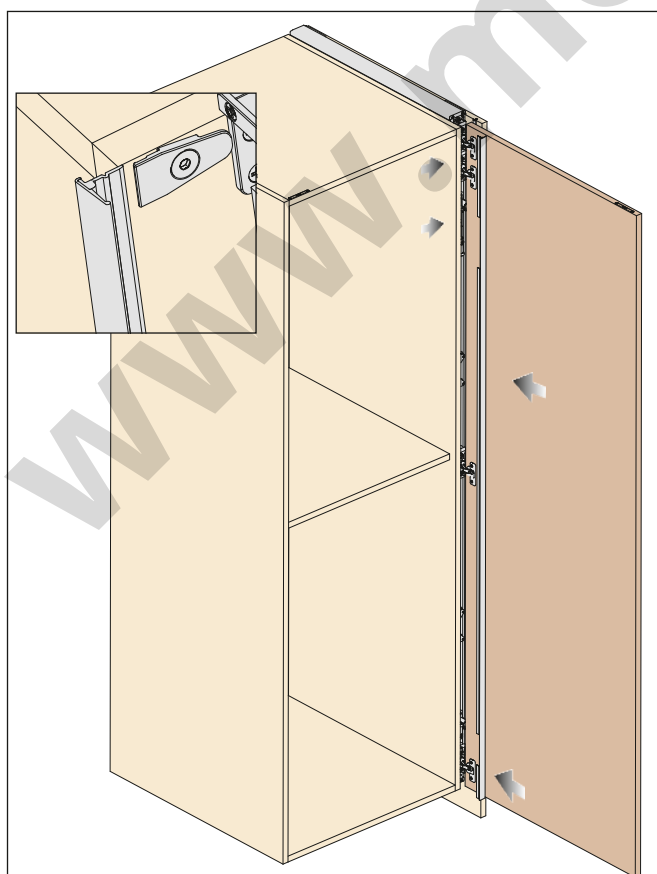
Exedra - Accesorios • Fijación del lateral de cobertura - Puerta doble

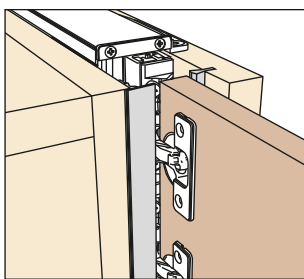



Atornillar los soportes a los laterales del mueble e insertar la guía para las puertas en la parte anterior del perfil. Insertar el perfil después de haberlo cortado a medida.

	Cód.	LPS (mm)
	YE55KIT0003	400 - 650
	YE55KIT0004	650 - 900






Cortar a medida e insertar el perfil de cobertura

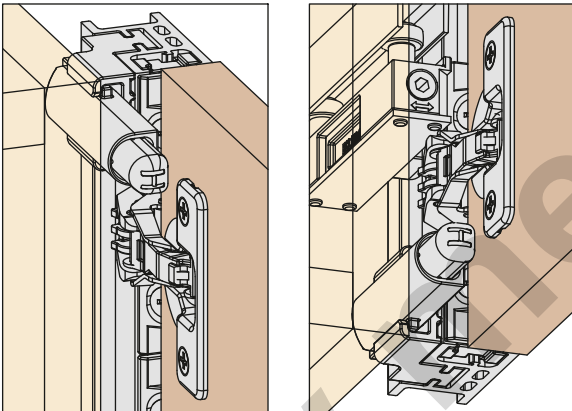


	Cód.	L (m)	Colores
	YE55KIT0201	2.6	
	YE55KIT0202	2.6	
	YE55KIT0203	2.6	

Exedra - Accesorios

Freno amortiguado Smove para atornillar en el marco.
La fijación no requiere ninguna elaboración.

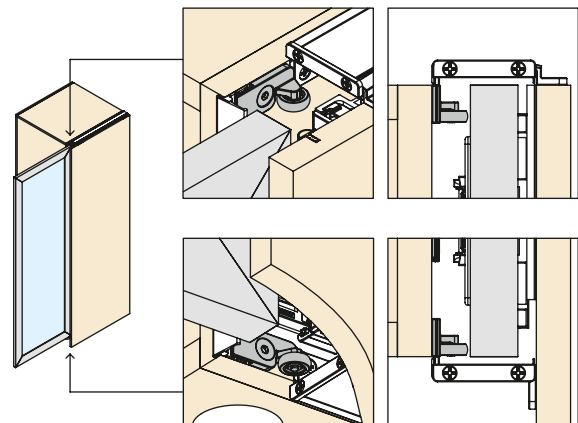
		Cód.	piezas
		YE55KIT0050 • Kit con 2 amortiguadores Smove para puertas con 3 bisagras	1
		YE55KIT0055 • Kit con 2 amortiguadores Smove para puertas con 4 y 5 bisagras	1



Kit guiador para puertas de cristal con marco de aluminio y puertas de madera con marco.

La aplicación del kit guiador requiere un proceso particular. Nuestro servicio de asistencia técnica está disponible para las aclaraciones necesarias.

Cód.	piezas
VE55KIT0040	1 (paquete 10 piezas)



Notas

Horizontal lines for writing notes, overlaid with a large watermark reading 'www.mengual.com'.