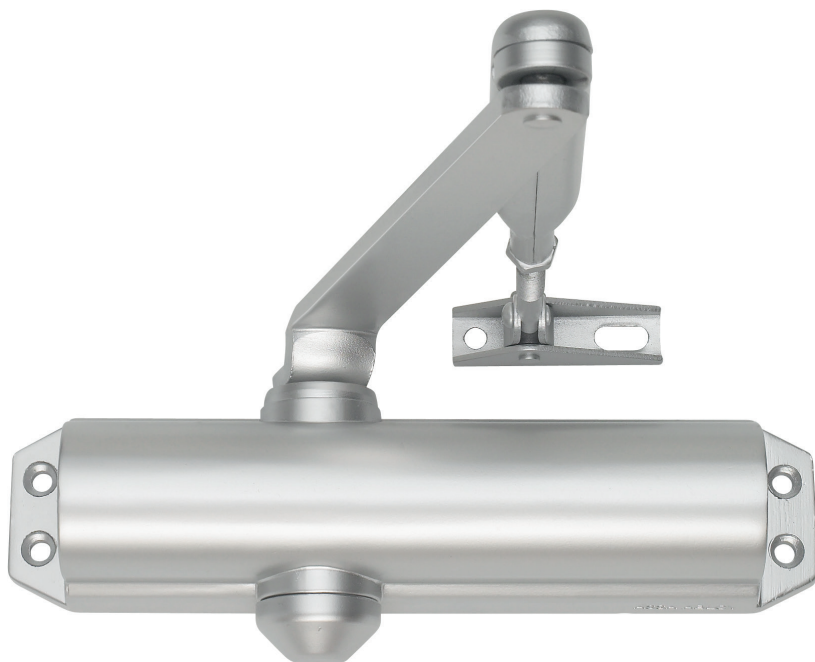


DC120

Cierrapuertas de piñón-cremallera con brazo articulado



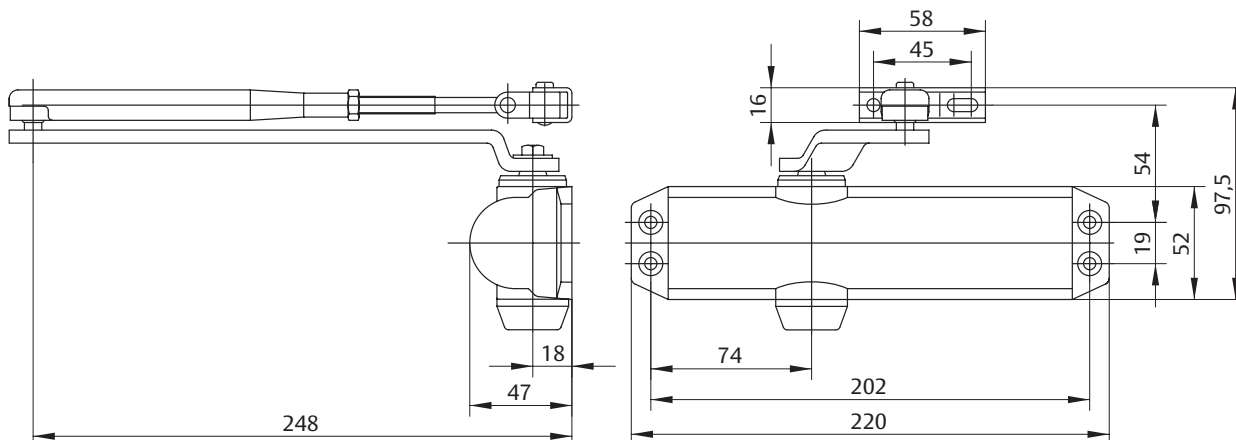
ASSA ABLOY DC120

- Cierrapuertas de piñón-cremallera con brazo articulado
- Certificado en conformidad con la normativa EN1154, tamaño 2/3/4
- Para puertas de acción simple de una anchura de hasta 1100 mm

Características DC120

- Se puede utilizar para puertas de apertura a derecha e izquierda
- Apto para puertas con protección contra fuego y humo
- Velocidad de cierre, velocidad final de cierre y freno a la apertura regulables de modo continuo por medio de válvulas reguladoras
- Válvulas termodinámicas para un rendimiento consistente
- Fuerza de cierre configurable
- Ángulo de apertura de hasta 180° (105° en posición de instalación tamaño EN 4)
- Colores estándar: plata EV1; blanco, similar al RAL9016; marrón, similar al RAL8014; negro, similar al RAL9005

CE	ASSA ABLOY	11
	Sicherheitstechnik GmbH Bildstockstraße 20 72458 Albstadt	
1162-CPD-0535	EN 1154:1996+A1:2002 +AC:2006	4 8 2/3/4 1 1 4
Dangerous substances: None		



DC120

Características técnicas

Características técnicas	
Anchura de puerta de hasta	950 mm (1100 mm)
Fuerza de cierre configurable	EN 2/3 (4)
Protección contra el fuego y el humo	sí
Direcciones DIN de giro de puerta	izquierda/derecha
Velocidad de cierre	Variable entre 180°-15°
Velocidad final de cierre	Variable entre 15°-0°
Freno a la apertura	Variable por encima de 75°
Peso	1,6 kg
Altura	52 mm
Profundidad	47 mm
Longitud	220 mm
Certificado en conformidad con	EN 1154
Marcado CE para productos de construcción	sí
Color	

Todas las ventajas a simple vista

El servicio que le ofrecemos: aquí puede ver las ventajas individuales de nuestros modelos de cierrapuertas para su sector.

Segmento del cliente	Ventajas
Planificadores de proyectos	- Diseño compacto - Precio ventajoso, modelo de cierrapuertas muy fiable
Constructores	- Instalación rápida y fácil - Apto para puertas de apertura por la izquierda y la derecha - Fácil de regular
Empleados de obra	- Modelo de cierrapuertas de precio asequible para puertas estándar - Todo (cierrapuertas y brazo articulado) incluido
Usuarios	- En general no se ve afectado por fluctuaciones de temperatura, gracias a sus válvulas termodinámicas - La función de freno a la apertura ofrece protección óptima para puertas y paredes

Especificaciones para el DC120

Cierrapuertas DC120 de ASSA ABLOY con tecnología de piñón-cremallera en conformidad con la normativa EN1154

- Fuerza de cierre configurable, tamaño EN 2/3/4, para puertas de una anchura de hasta 950 mm (1100 mm)
- Velocidad de cierre, velocidad final de cierre y freno a la apertura regulables de modo continuo
- Apto para puertas con protección contra el humo y el fuego
- Marcado CE
- Apto para puertas con apertura por la izquierda y la derecha

Accesorios:

- Brazo articulado de retención L141
- Soporte brazo paralelo A154

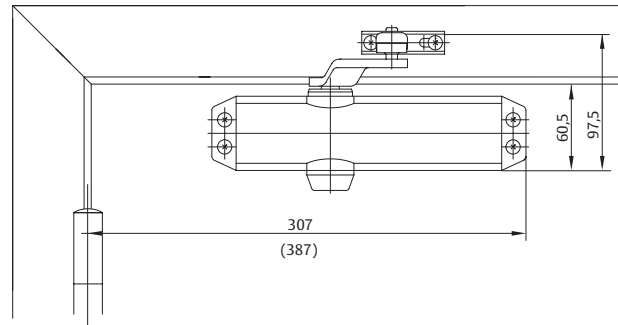
Color:

- Plata EV1
- Blanco, similar al RAL9016
- Negro, similar al RAL9005

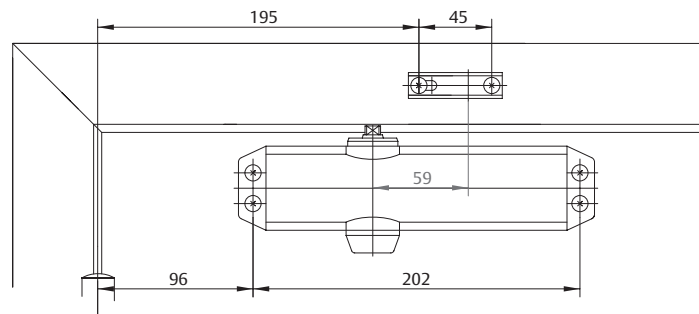
Podrá encontrar más información en www.assaabloy.es

DC120

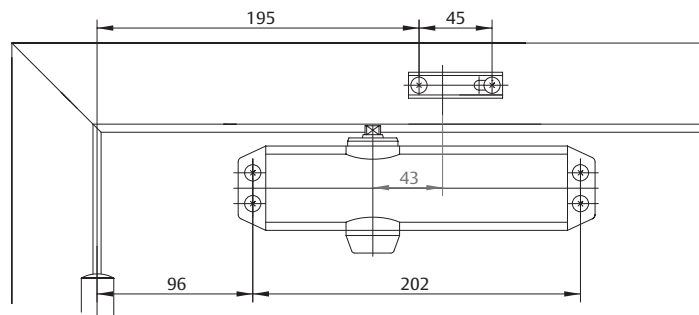
Dibujos de las medidas



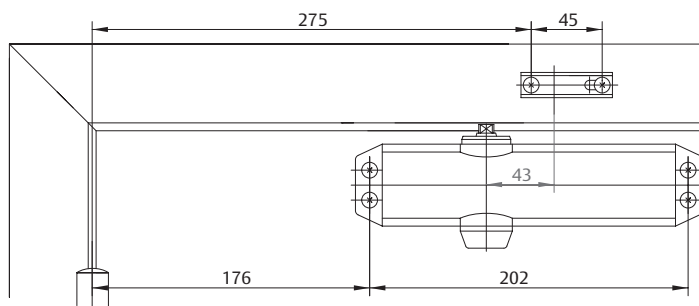
Espacio requerido en las puertas
La apertura a la izquierda se muestra en el diagrama
La apertura a la derecha es en dirección contraria



Medidas de instalación
Medidas de instalación EN2



Medidas de instalación
Medidas de instalación EN3



Medidas de instalación
Medidas de instalación EN4