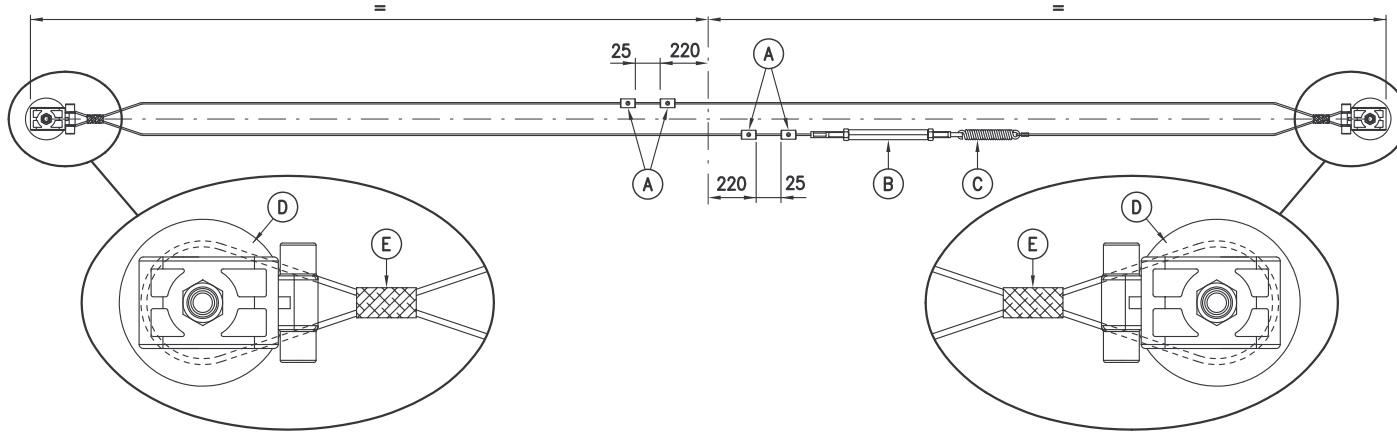


A



(I)
DISPORRE IL CAVO COMPLETO A TERRA. POSIZIONARE I MORSETTI (A), IL TENDITORE (B) ALLA SUA MASSIMA ESTENSIONE E LA MOLLA (C) RISPETTANDO LA SIMMETRIA INDICATA IN FIGURA. PASSARE LE ESTREMITA' DEL CAVO INTORNO ALLE PULEGGE (D). BLOCCARE IL CAVO CON UN GIRO DI NASTRO ADESIVO (E) NON TROPPO STRETTO.

(F)
PLACER LE CABLE COMPLET SUR LE SOL. POSITIONNER LES BORNES (A), LE TENDEUR (B) A SON EXTENSION MAXIMALE ET LE RESSORT (C) EN RESPECTANT LA SYMETRIE INDIQUEE SUR LA FIGURE. FAIRE PASSER LES EXTREMITES DU CABLE AUTOUR DES POULEES (D). BLOQUER LE CABLE PAR UN TOUR DE RUBAN ADHESIF (E) SANS TROP LE SERRER.

(E)
COLOCAR EL CABLE ENTERO SOBRE EL SUELO. SITUAR LAS MORDAZAS (A), EL TENSADOR (B) EN SU MÁXIMA EXTENSION Y EL MUELLE (C) SIGUIENDO LA DISPOSICIÓN SIMÉTRICA ILUSTRADA EN LA FIGURA. PASAR LOS EXTREMOS DEL CABLE ALREDEDOR DE LAS POLEAS (D). BLOQUEAR EL CABLE CON UNA VUELTA DE CINTA ADHESIVA (E) NO DEMASIADO APRETADA

(D)
DEN KOMPLETTEN SEILZUG AM BODEN AUSBREITEN. UNTER BERÜCKSICHTIGUNG DER SYMMETRIE IN DER ABBILDUNG DIE KLEMMEN (A), DEN SEILZUGSPANNER (B) IN DESSEN MAXIMALEN WEITE UND DIE FEDER (C) POSITIONIEREN. DIE ENDEN DES SEILZUGS UM DIE RILLENSCHEIBEN (D) FÜHREN. DEN SEILZUG MIT EINER LAGE KLEBEBAND (E) NICHT ZU ENG FESTSTELLEN.

(GB)
REST THE COMPLETE CABLE ON THE FLOOR. POSITION THE CLAMPS (A), THE FULLY-EXTENDED TENSIONER (B) AND THE SPRING (C), AS SHOWN IN THE DIAGRAM. PASS THE ENDS OF THE CABLE THROUGH THE PULLEYS (D). FIX THE CABLE LOOSELY WITH ONE TURN OF ADHESIVE TAPE (E).

(I)
MONTARE L'ASTA COMPOSTA DA DUE PARTI E BLOCCARLA CON IL FERMO IN DOTAZIONE (A). INSERIRE I SUPPORTI-PULEGGIA (B) NELL' APOSITA ASOLA (C) RISPETTANDO IL VERSO INDICATO IN FIGURA. ATTENZIONE A NON INCROCIARE IL CAVO. UTILIZZANDO L'ASTA (D) FARE SCORRERE UN SUPPORTO-PULEGGIA (B) VERSO L'INTERNO DEL CASSONETTO TENENDO IN TENSIONE IL CAVO CON LA MANO FINO AL POSIZIONAMENTO AVVERTIBILE CON UNO SCATTO. RIPETERE LA PRECEDENTE OPERAZIONE SUL CASSONETTO OPPOSTO. ATTENZIONE VERIFICARE IL BLOCCAGGIO DEI DUE SUPPORTI-PULEGGIA TIRANDO IL CAVO. PROCEDERE ALLA REGOLAZIONE DEL CAVO TRAMITE IL TENDITORE (E). (LA MOLLA DOVRA' ESSERE IN LEGGERISSIMA TENSIONE). BLOCCARE IL TENDITORE CON I DADI.

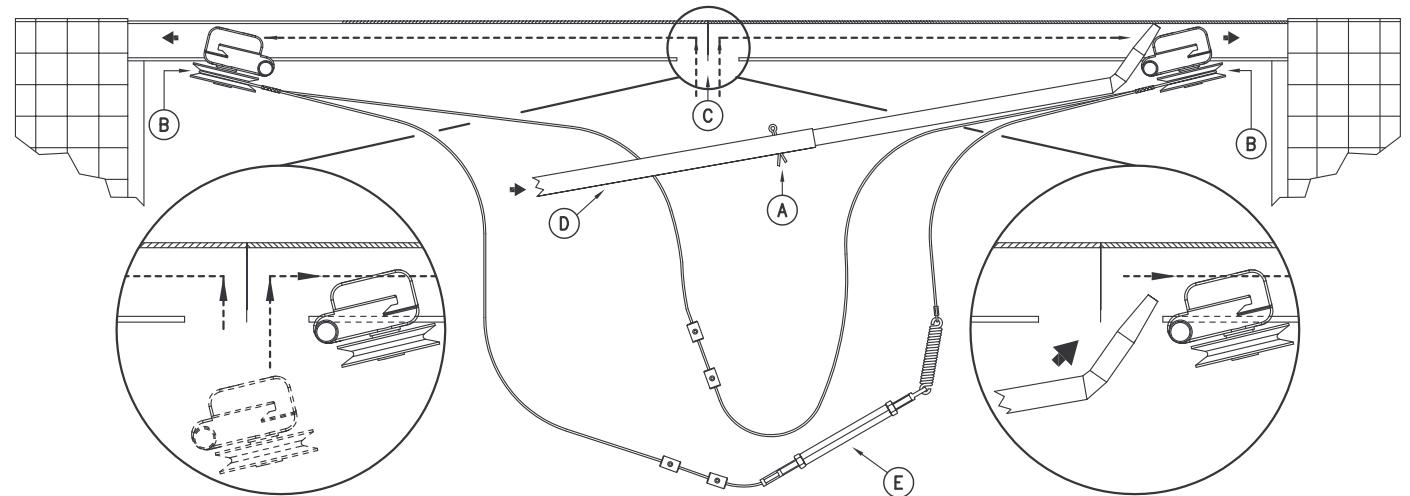
(F)
MONTER LA BARRE COMPOSEE DE DEUX PARTIES ET LA BLOQUER AU MOYEN DU DISPOSITIF DE BLOCAGE FOURNI (A). INTRODUIRE LES SUPPORTS-POULIE (B) DANS L'OUVERTURE RESERVEE A CET EFFET (C) EN RESPECTANT LE SENS INDIQUE SUR LA FIGURE. FAIRE ATTENTION DE NE PAS ENTRECROISER LE CABLE. EN UTILISANT LA BARRE (D), FAIRE GLISSER UN SUPPORT-POULIE (B) VERS L'INTERIEUR DU CAISSON EN MAINTENANT LE CABLE TENDU AVEC LA MAIN, JUSQU'A LA PERCEPTION DE L'ENCLIQUEMENT SIGNALANT LE BON POSITIONNEMENT. REPETER L'OPERATION PRECEDENTE SUR LE CAISSON OPPOSE. ATTENTION: VERIFIER LE BLOCAGE DES DEUX SUPPORTS-POULIE EN TIRANT LE CABLE. PROCEDER AU REGLAGE DU CABLE AU MOYEN DU TENDEUR (E). (LE RESSORT DEVRA SE TROUVER EN TRES LEGERE TENSION). BLOQUER LE TENDEUR A L'AIDE DES ECROUS.

(E)
MONTAR LA VARILLA COMPUESTA DE DOS PARTES Y BLOQUEARLA CON EL FIADOR ENTREGADO JUNTO CON EL RESTO DE ACCESORIOS (A). INTRODUCIR LOS SOPORTES DE LA POLEA (B) EN EL ORIFICIO CORRESPONDIENTE (C) SIGUIENDO LA DIRECCIÓN SEÑALADA EN LA FIGURA. PROCURAR NO CRUZAR EL CABLE. UTILIZANDO LA VARILLA (D), HACER QUE SE DESLICE UNO DE LOS SOPORTES DE LA POLEA (B) HACIA EL INTERIOR DEL ARMAZÓN MANTENIENDO TENSADO EL CABLE CON LA MANO HASTA ADVERTIR EL CHASQUIDO QUE NOS INDICARÁ QUE EL SOPORTE ESTÁ EN SU SITIO. REPETIR LA OPERACIÓN CON EL ARMAZÓN DEL LADO CONTRARIO. COMPROBAR QUE LOS DOS SOPORTES ESTÉN BIEN ALOJADOS Y FIJADOS TIRANDO DEL CABLE. REGULAR EL CABLE POR MEDIO DEL TENSADOR (E). (EL MUELLE DEBERÁ ESTAR LIGERAMENTE TENSADO). BLOQUEAR EL TENSADOR CON LAS TUERCAS.

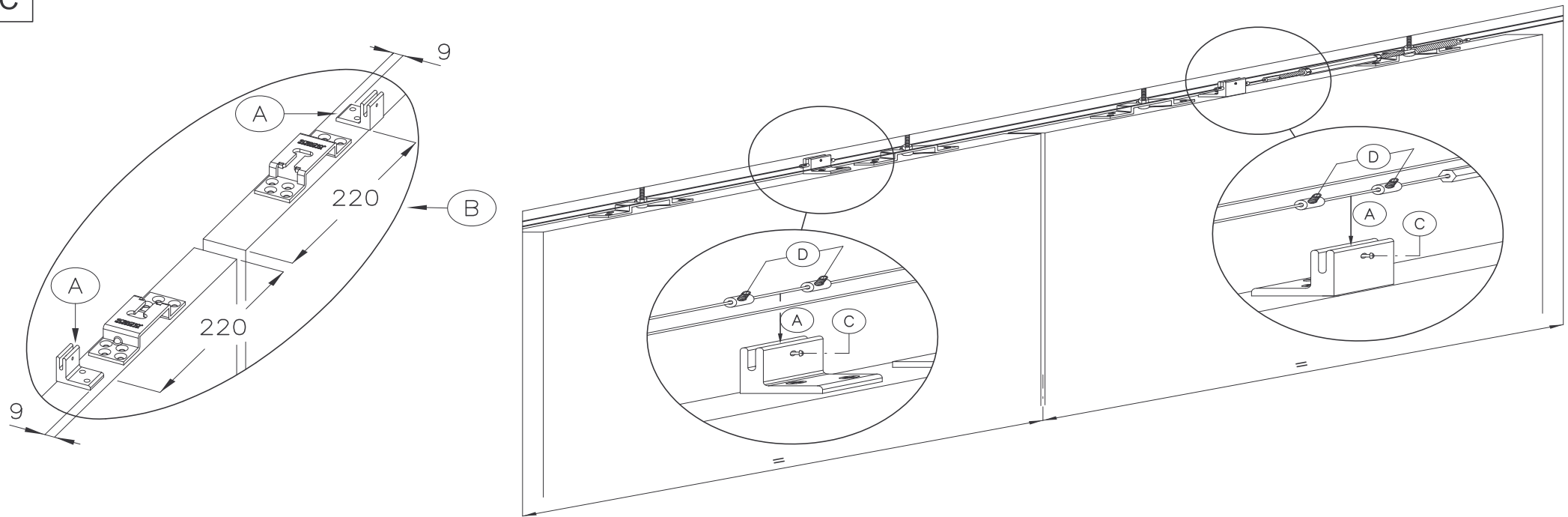
(D)
DIE ZWEITHEILIGE STANGE MONTIEREN UND ANHAND DES MITGELIEFERTEN FESTSTELLERS (A) SPERREN. UNTER BEACHTUNG DER IN DER ABBILDUNG ANGEZEIGTEN RICHTUNG DIE RILLENSCHEIBENHALTERUNGEN (B) AM VORGESEHENEN LANGLOCH (C) EINFÜGEN. HIERBEI DARAUFGAHTEN, DASS OBERER UND UNTERER ABSCHNITT DES SEILZUGS NICHT GEKREUZT WERDEN. UNTER VERWENDUNG DER STANGE (D) EINE RILLENSCHEIBENHALTERUNG (B) IN DEN INNENBEREICH DES EINBAUKASTENS SCHIEBEN, BIS DIESE DIE DURCH EINRASTEN VERNEHMBARE POSITION ERREICHT; HIERBEI DEN SEILZUG MIT EINER HAND GESPANNT HALTEN. DEN GLEICHEN VORGANG AM GEGENÜBERLIEGENDEN EINBAUKASTEN WIEDERHOLEN. ACHTUNG: DURCH ZIEHEN AM KABEL DIE BLOCKIERUNG DER ZWEI RILLENSCHEIBENHALTERUNGEN ÜBERPRÜFEN. DIE EINSTELLUNG DES SEILZUGS AM SEILZUGSPANNER (E) AUSFÜHREN. (DIE FEDER MUSS LEICHT GESPANNT SEIN.) DEN SEILZUGSPANNER MIT DEN MUTTERN SPERREN.

(GB)
FIT THE TWO-PART ROD AND FIX IN POSITION WITH THE SPLIT-PIN PROVIDED (A). INSERT THE PULLEY SUPPORTS (B) INTO THE SLOT PROVIDED (C), RESPECTING THE DIRECTION SHOWN IN THE DIAGRAM. TAKE CARE NOT TO TWIST THE CABLE. USING THE ROD (D), SLIDE ONE PULLEY SUPPORT (B) TOWARDS THE INSIDE OF THE METAL BOX, PULLING THE CABLE TAUT BY HAND, INTO ITS FINAL POSITION, WHICH CAN BE FELT WITH A SLIGHT CLICK. REPEAT THIS OPERATION ON THE OTHER METAL BOX. CAUTION: CHECK THAT THE TWO PULLEY SUPPORTS ARE CORRECTLY SECURED BY PULLING THE CABLE. ADJUST CABLE TENSION WITH THE TENSIONER (E). (THE SPRING MUST BE SLIGHTLY TAUT.) LOCK THE TENSIONER IN POSITION WITH THE NUTS PROVIDED.

B



C



(I)

MONTARE LE SQUADRETTE (A) SUI PANNELLI COME INDICATO IN FIGURA (B). AGGANCIARE I PANNELLI AI CARRELLI DI SCORRIMENTO E PROCEDERE ALLE NECESSARIE REGOLAZIONI. SISTEMARE I PANNELLI IN POSIZIONE DI CHIUSURA, VERIFICANDO CHE SIANO CENTRATI RISPETTO ALLA LUCE DI PASSAGGIO. INSERIRE IL CAVO NELLA SQUADRETTA (A) E TENERLO IN POSIZIONE NELLO SCASSO TRAMITE LA VITE (C) CON I MORSETTI POSIZIONATI AI LATI. STRINGERE I MORSETTI (D) SENZA ARRECARE DANNI AL CAVO. ESEGUIRE LA STESSA OPERAZIONE PER L'ALTRO PANNELLO. CONTROLLARE IL CORRETTO FUNZIONAMENTO E SE NECESSARIO ESEGUIRE ULTERIORI REGOLAZIONI SUL CAVO TRAMITE IL TENDITORE.

(F)

MONTAR LES EQUERRES (A) SUR LES PANNEAUX COMME INDIQUE SUR LA FIGURE (B). ACCROCHER LES PANNEAUX SUR LES CHARIOTS DE COULISSEMENT ET EFFECTUER LES REGLAGES NECESSAIRES. PLACER LES PANNEAUX EN POSITION DE FERMETURE, EN VERIFIANT QU'ILS SOIENT BIEN CENTRES PAR RAPPORT A L'OUVERTURE DE PASSAGE. INTRODUIRE LE CABLE DANS L'EQUERRE (A) ET LE MAINTENIR DANS CETTE POSITION DANS LA FENTE A L'AIDE DE LA VIS (C). LES BORNES ETANT PLACEES SUR LES COTES. SERRER LES BORNES (D) SANS ENDOMMAGER LE CABLE. EFFECTUER LA MEME OPERATION POUR L'AUTRE PANNEAU. CONTROLER LE BON FONCTIONNEMENT ET, SI NECESSAIRE, EFFECTUER D'AUTRES REGLAGES SUR LE CABLE AU MOYEN DU TENDEUR.

(E)

MONTAR LAS ESCUADRAS (A) EN LOS PANELES TAL COMO SE ILUSTRAN EN LA FIGURA (B). ENGANCHAR LOS PANELES A LOS CARROS DE DESLIZAMIENTO Y EFECTUAR LAS REGULACIONES NECESARIAS. COLOCAR LOS PANELES EN POSICIÓN DE CIERRE VERIFICANDO QUE ESTÉN CENTRADOS CON RESPECTO A LA LUZ DE PASO. INTRODUCIR EL CABLE EN LA ESCUADRA (A) Y MANTENERLO EN LA POSICIÓN ADECUADA DENTRO DEL ALOJAMIENTO RANURADO CON LA AYUDA DEL TORNILLO (C), DEJANDO LAS MORDAZAS SITUADAS EN LOS LADOS. APRETAR LAS MORDAZAS (D) SIN DAÑAR EL CABLE. REALIZAR LA MISMA OPERACIÓN CON EL OTRO PANEL. COMPROBAR EL CORRECTO FUNCIONAMIENTO DEL MECANISMO Y, SI ES NECESARIO, EFECTUAR NUEVAS REGULACIONES DEL CABLE UTILIZANDO EL TENSADOR.

(D)

GEMÄSS DARSTELLUNG IN DER ABBILDUNG (B) DIE WINKELSTÜCKE (A) AN DIE TÜRFÜGEL MONTIEREN. DIE TÜRFÜGEL AN DEN LAUFWAGEN BEFESTIGEN UND DIE NOTWENDIGEN EINSTELLUNGEN AUSFÜHREN. DIE TÜRFÜGEL IN DIE VERSCHLUSSPOSITION FÜHREN UND PRÜFEN, OB SIE INNERHALB DER ÖFFNUNGSWEITE ZENTRIERT SIND. DEN SEILZUG AM WINKELSTÜCK (A) EINFÜGEN UND DURCH EINDREHEN DER SCHRAUBE (C) INNERHALB DES EINSCHNITTS MIT DEN SEITLICH POSITIONIERTEN KLEMMEN IN DER VORLIEGENDEN POSITION HALTEN. DIE KLEMMEN (D) FESTZIEHEN, OHNE DEN SEILZUG ZU BESCHÄDIGEN. DEN GLEICHEN VORGANG AM ANDEREN TÜRFÜGEL AUSFÜHREN. DIE KORREKTE FUNKTIONSWEISE SICHERSTELLEN UND BEI BEDARF WEITERE EINSTELLUNGEN DES SEILZUGS ÜBER DEN SEILZUGSPANNER VORNEHMEN.

(GB)

FIT THE ANGLE BRACKETS (A) ON THE DOORS AS SHOWN IN FIGURE B. HOOK THE DOORS ONTO THE SLIDING HANGERS AND ADJUST AS NECESSARY. CLOSE THE DOORS, CHECKING THAT THEY MEET AT THE CENTRE OF THE DOOR OPENING. INSERT THE CABLE INTO THE ANGLE BRACKET (A) AND FIX IT IN THE SLOT WITH THE SCREW (C) AND THE CLAMPS POSITIONED AT THE SIDES. TIGHTEN THE CLAMPS (D), TAKING CARE NOT TO DAMAGE THE CABLE. REPEAT THE SAME OPERATION ON THE OTHER DOOR. CHECK THAT THE DOORS OPEN AND CLOSE CORRECTLY, AND IF NECESSARY MAKE ANY FURTHER ADJUSTMENTS NEEDED WITH THE TENSIONER.

(I) ATTENZIONE: QUESTO KIT E' APPLICABILE SOLO SUL CONTROTELAIO MODELLO BASE GOLD CONTRASSEGNA TO ALL'INTERNO DELLA GUIDA CON IL SEGUENTE MARCHIO:

(F) ATTENTION: CE KIT N'EST APPLICABLE QUE SUR LE CONTRE-CHASSIS MODELE BASE GOLD PORTANT, A L'INTERIEUR DU RAIL, LA MARQUE SUIVANTE:

(E) ATENCIÓN: ESTE KIT SÓLO SE PUEDE APLICAR A PREMARCOS DEL MODELO BASE GOLD, QUE SE IDENTIFICARÁ AL VER EN EL INTERIOR DE LA GUÍA LA SIGUIENTE MARCA:

(D) ACHTUNG: DIESER BAUSATZ KANN NUR AM KASTENRAHMENMODELL BASE GOLD EINGESETZT WERDEN, DAS INNERHALB DER FÜHRUNG MIT FOLGENDER MARKE GEKENNZEICHNET IST:

(GB) CAUTION: THIS KIT CAN BE INSTALLED ONLY ON THE GOLD BASIC MODEL MARKED INSIDE THE TRACK WITH THIS MARK:

SCRIGNO® 120

MAS-R-F0

I dati pubblicati sono indicativi. SCRIGNO S.p.A. declina ogni responsabilità per le possibili inesattezze contenute, dovute ad errori di stampa, di trascrizione o per qualsiasi altro motivo e si riserva il diritto di apportare modifiche alle o migliorare i prodotti senza preavviso.

Ces informations sont remises a titre indicatif. SCRIGNO S.p.A. declina toute responsabilité en cas d'erreur d'impression, de traduction, ou pour tout autre motif. Elle se réserve le droit d'apporter toute modification pour le montage et l'amélioration du produit sans préavis. Toute reproduction même partielle de ce document est formellement interdite.

Los datos publicados son indicativos. La sociedad SCRIGNO S.p.A. declina toda responsabilidad por los posibles errores contenidos, debido a errores de imprenta, de transcripción o cualquier otro motivo y se reserva el derecho de mejorar los productos sin previo aviso. La reproducción total o parcial esta prohibida por la ley.

Bei den veröffentlichten Daten handelt es sich um Richtwerte. Die Scrigno S.p.A. lehnt jegliche Haftung für auf Druckfehler oder andere Ursachen zurückzuführende Ungenauigkeiten ab, und behält sich das Recht vor, jederzeit ohne Vorankündigung Verbesserungen am Produkt vorzunehmen. Der Nachdruck ist auch auszugweise gesetzlich untersagt.

The information given in this document is for descriptive purposes only. SCRIGNO S.p.A. will not be held responsible for any inaccuracies caused by printing errors, transcription errors or for any other reason, and reserves the right to make modifications, without giving prior notice, for the improvement of its products. The reproduction, including the partial reproduction, of this document is severely prohibited within the terms of the Law.

MENGUAL®
HERRAJES PARA MADERA