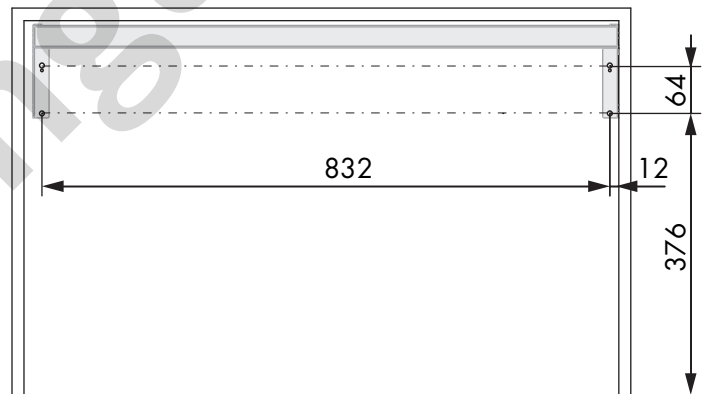
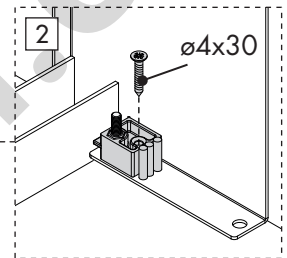
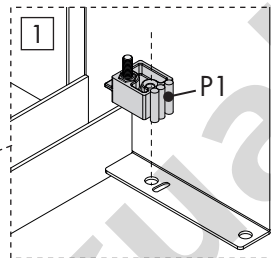
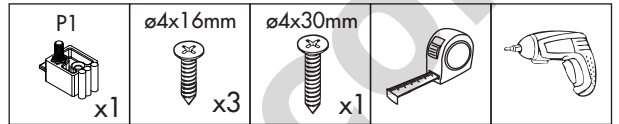
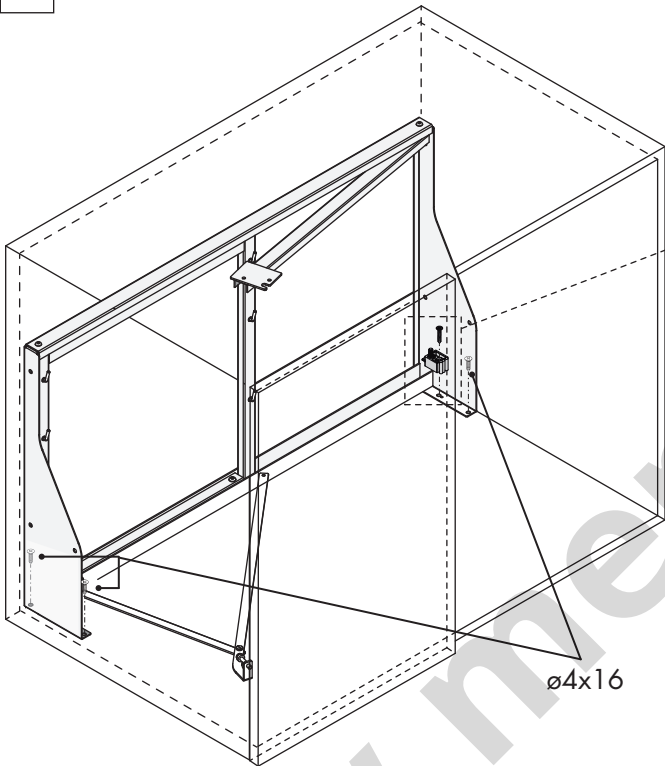
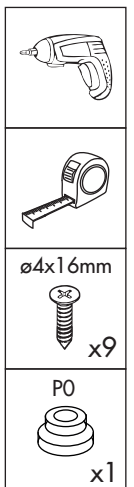
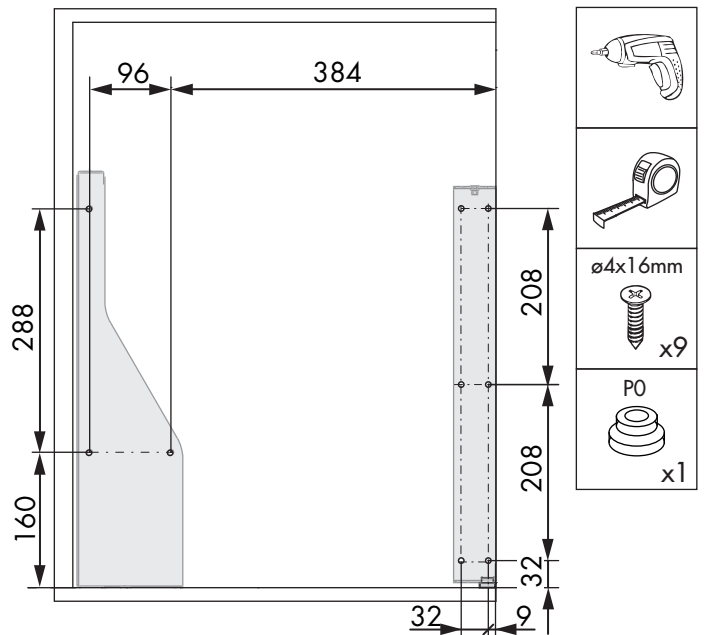
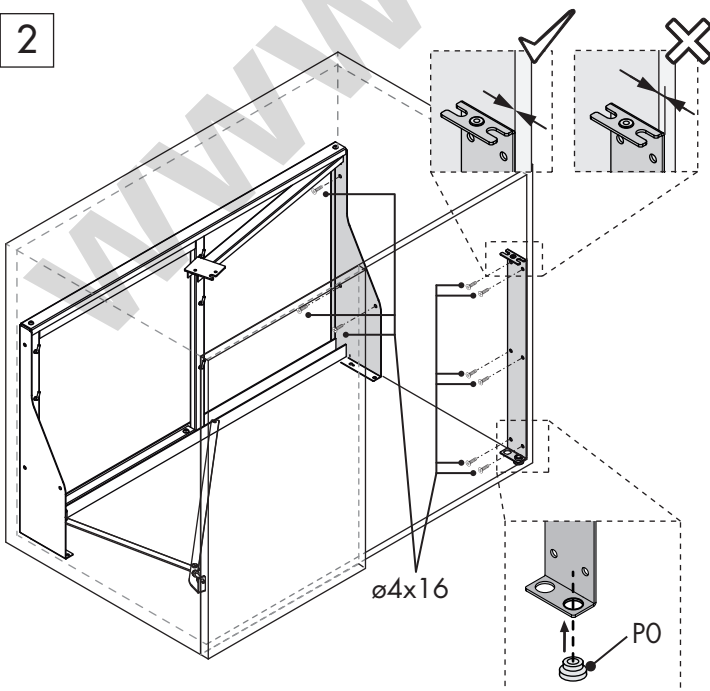


1



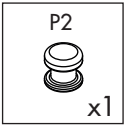
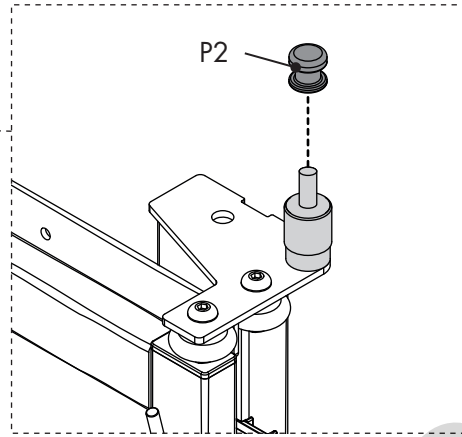
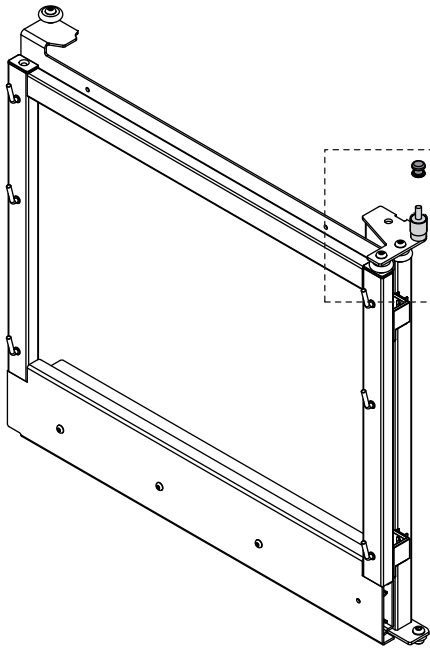
Unidades en milímetros | Units in millimeters | Unités en millimètres

2

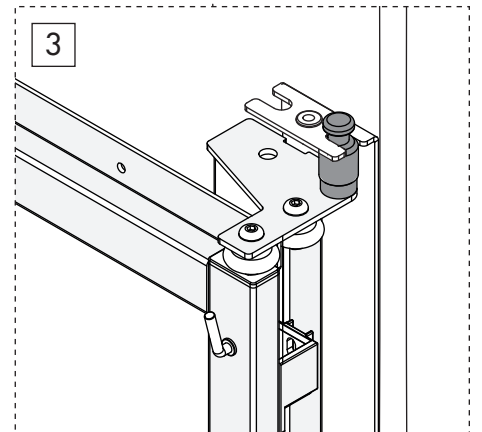
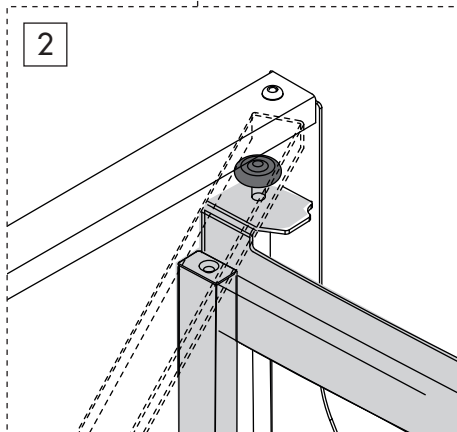
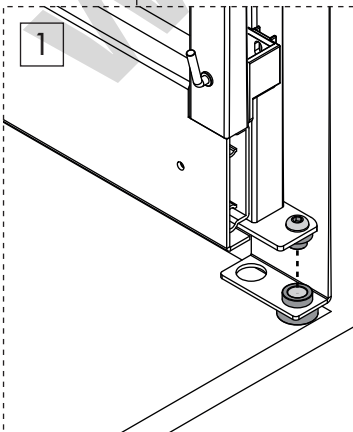
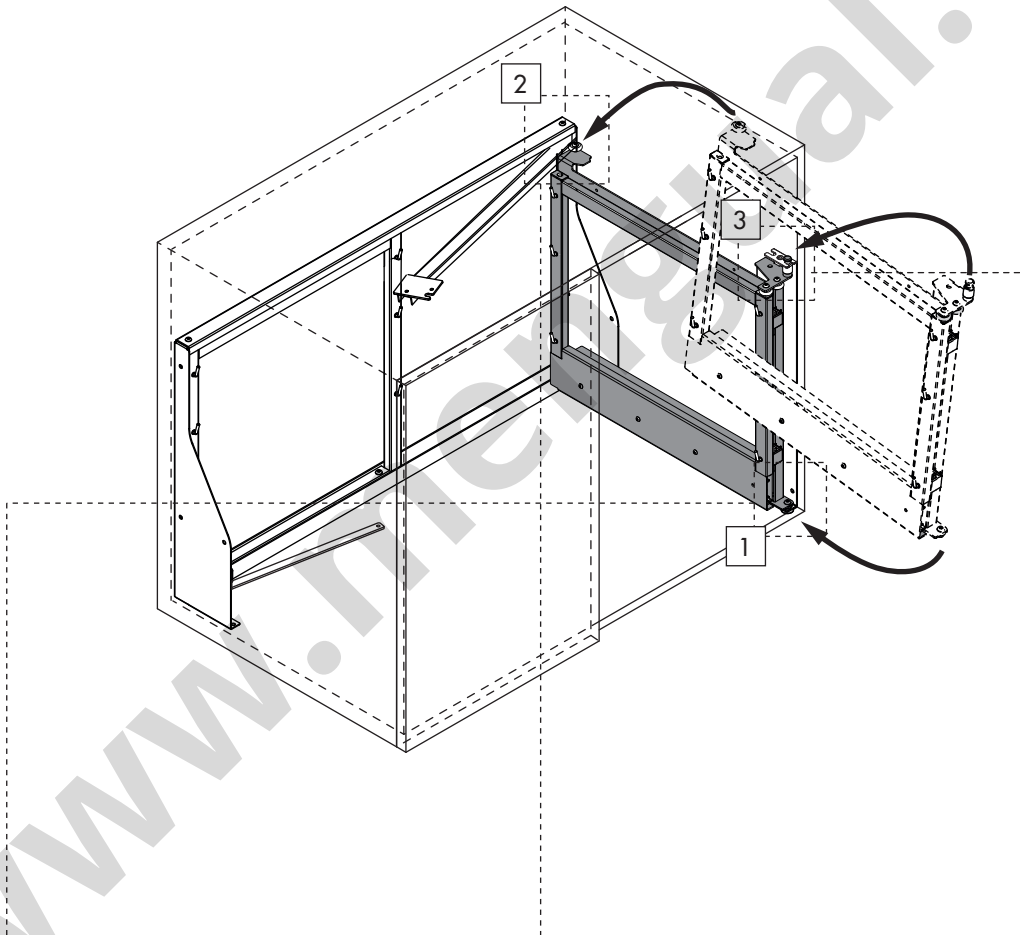


Unidades en milímetros | Units in millimeters | Unités en millimètres

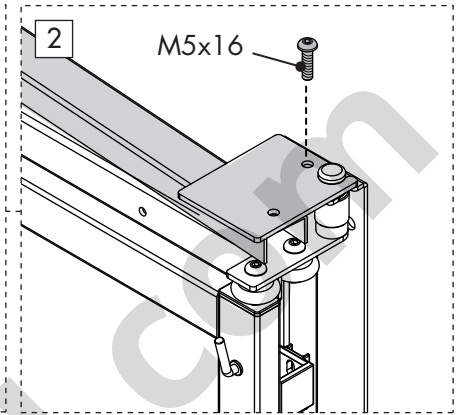
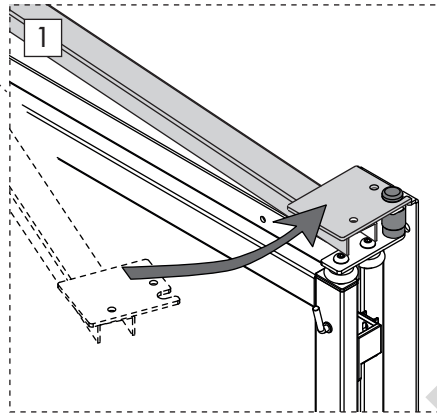
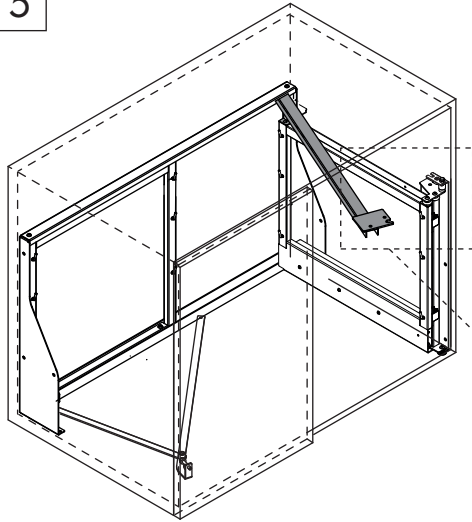
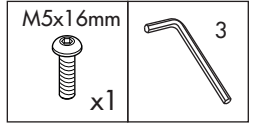
3



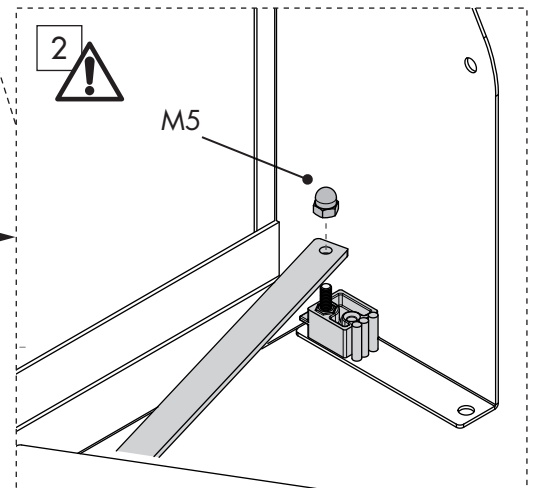
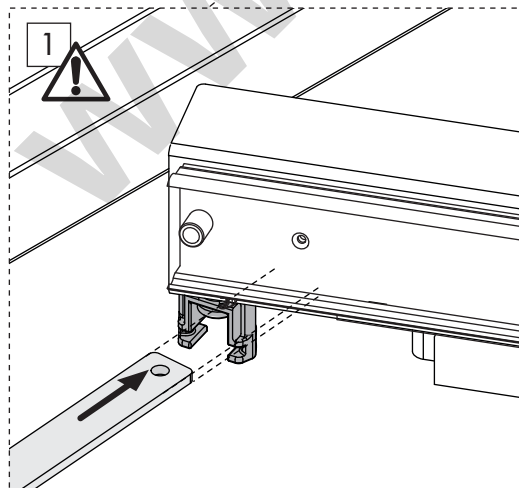
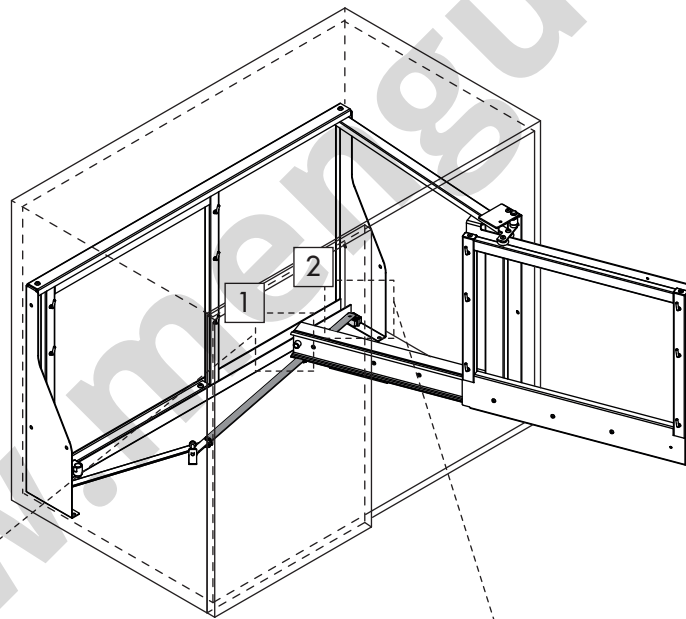
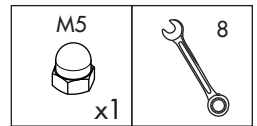
4



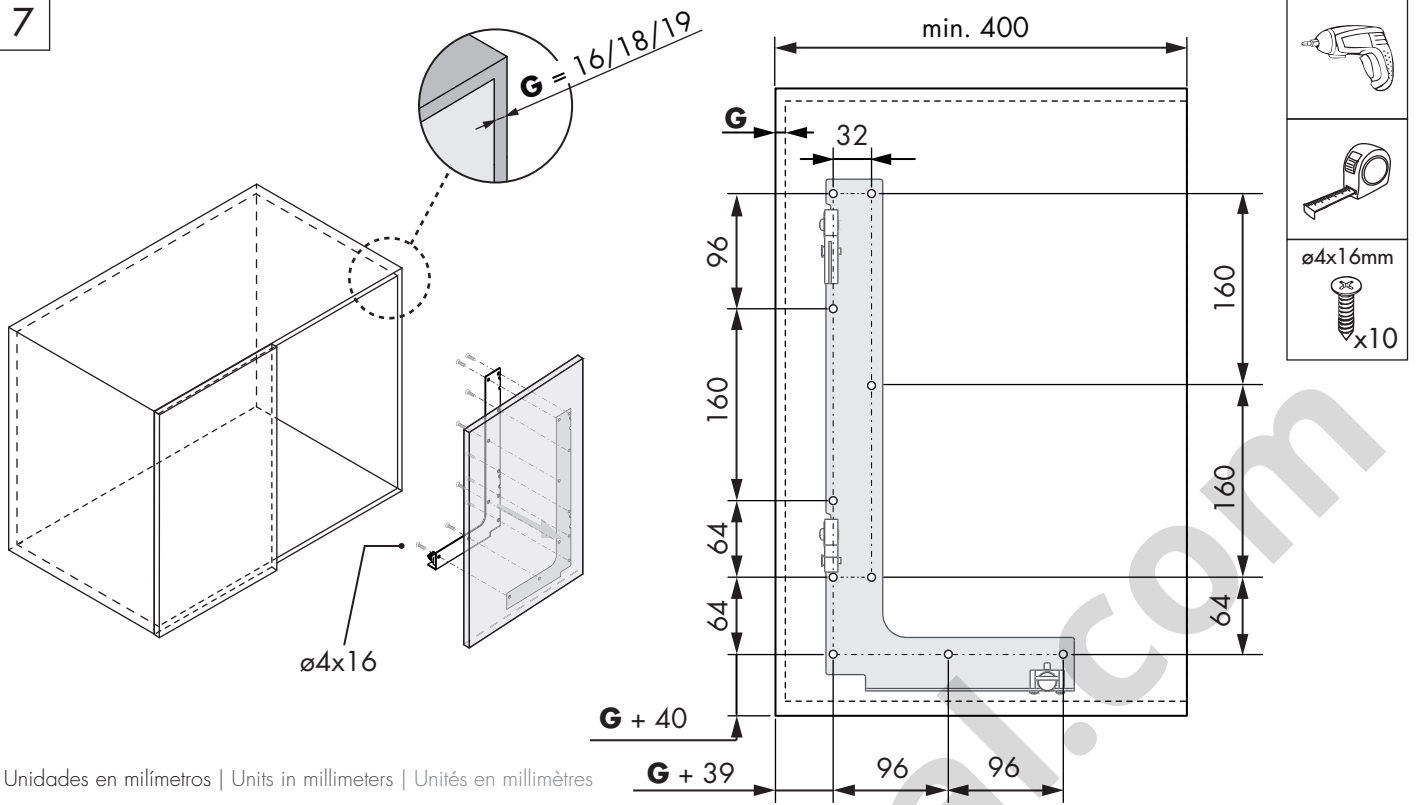
5



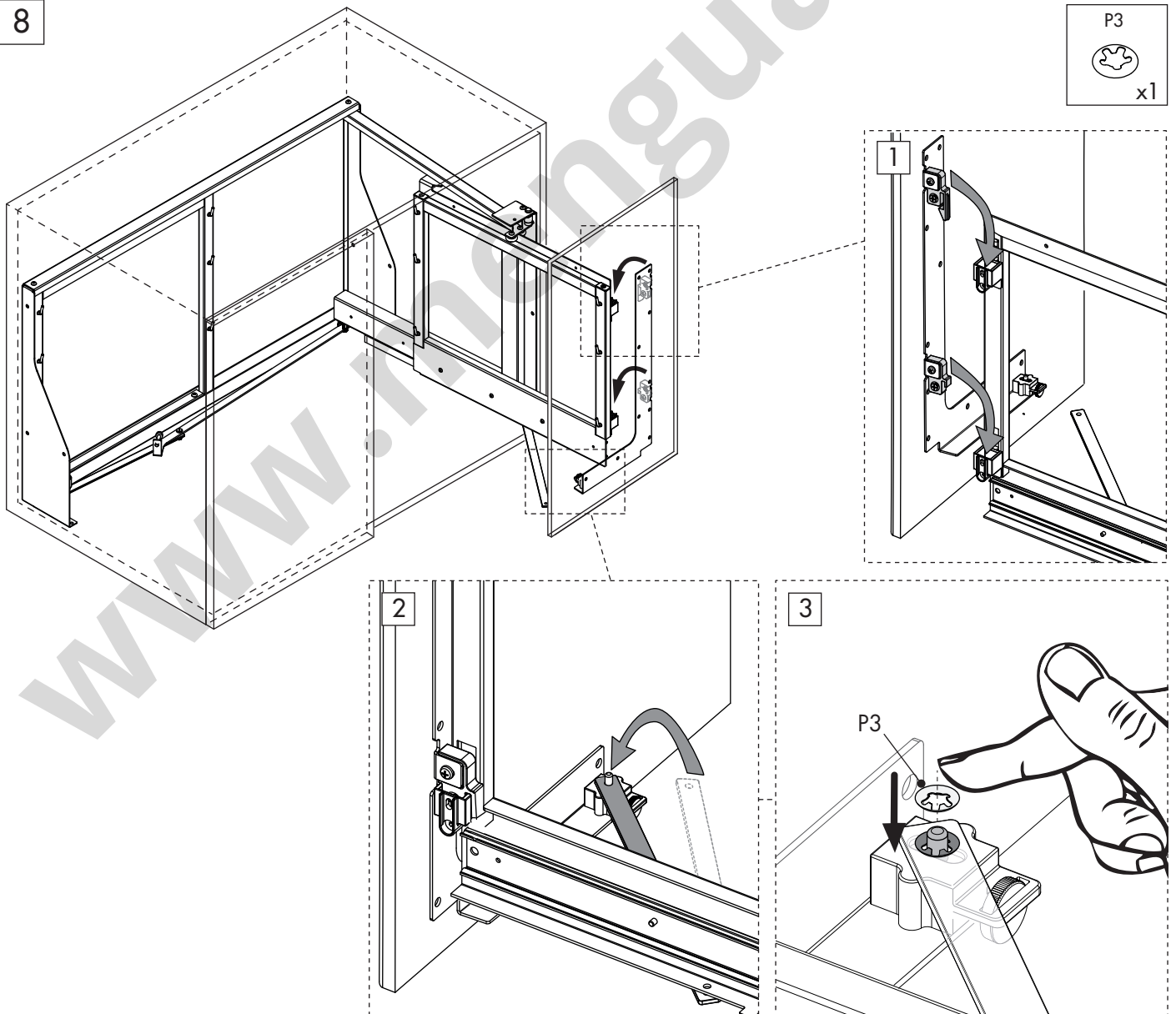
6



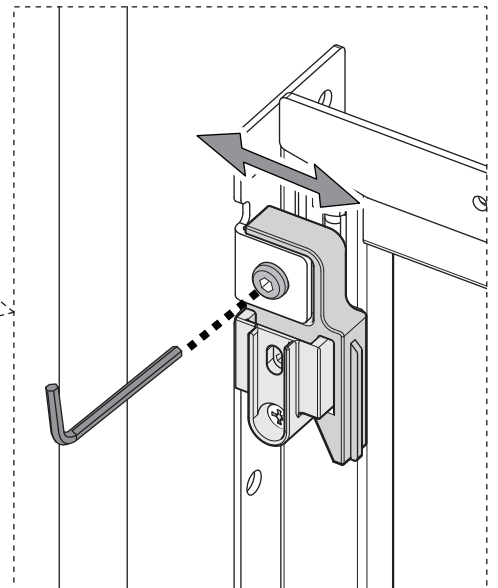
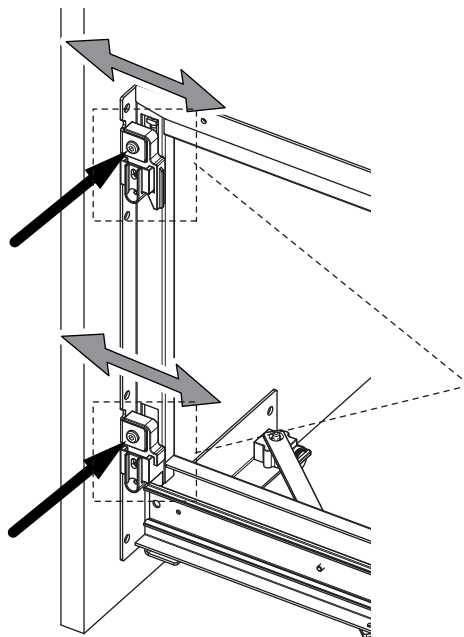
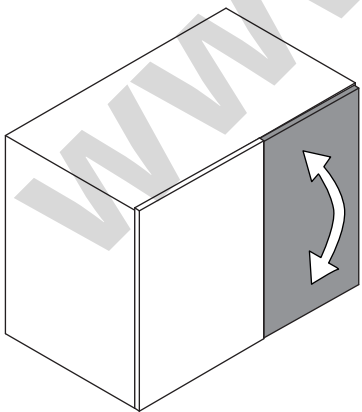
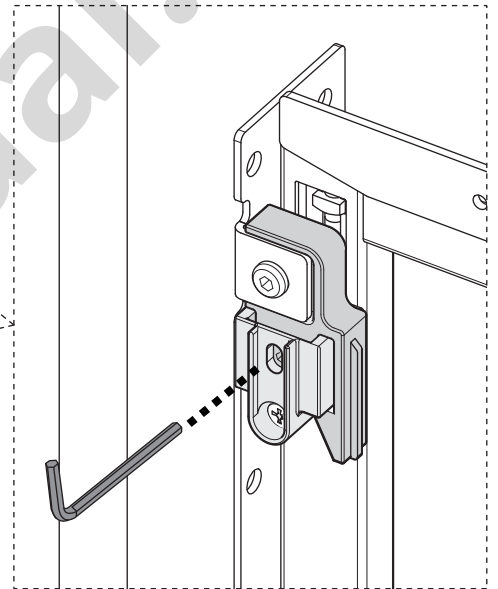
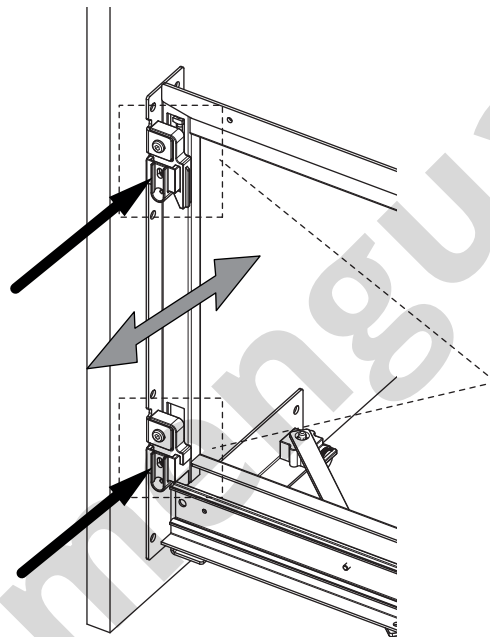
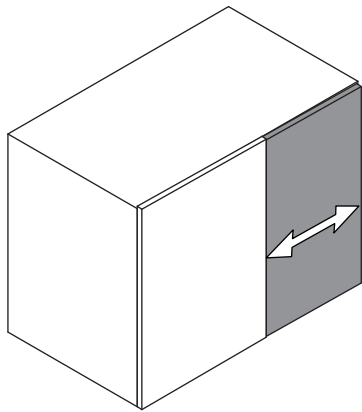
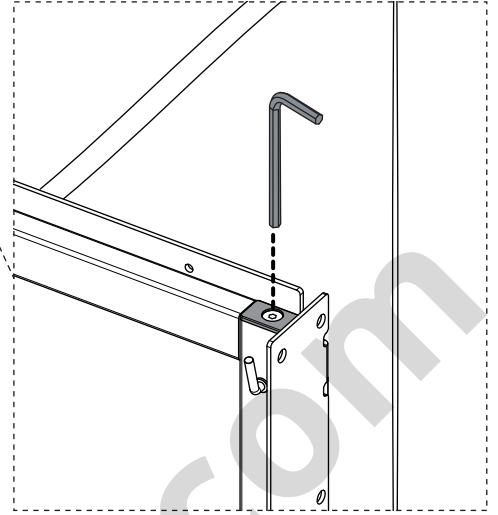
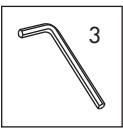
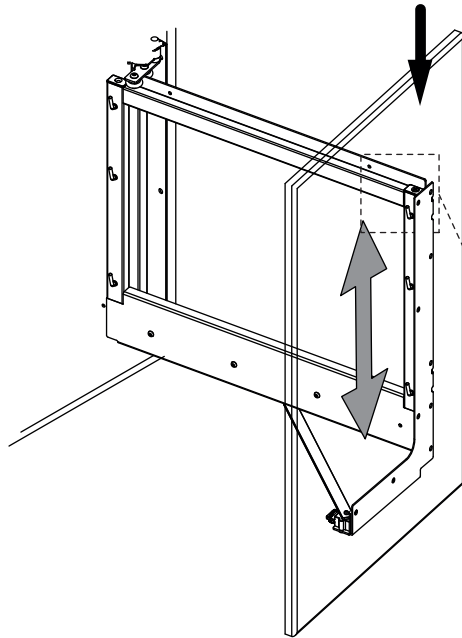
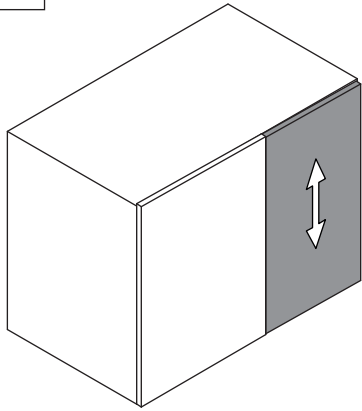
7



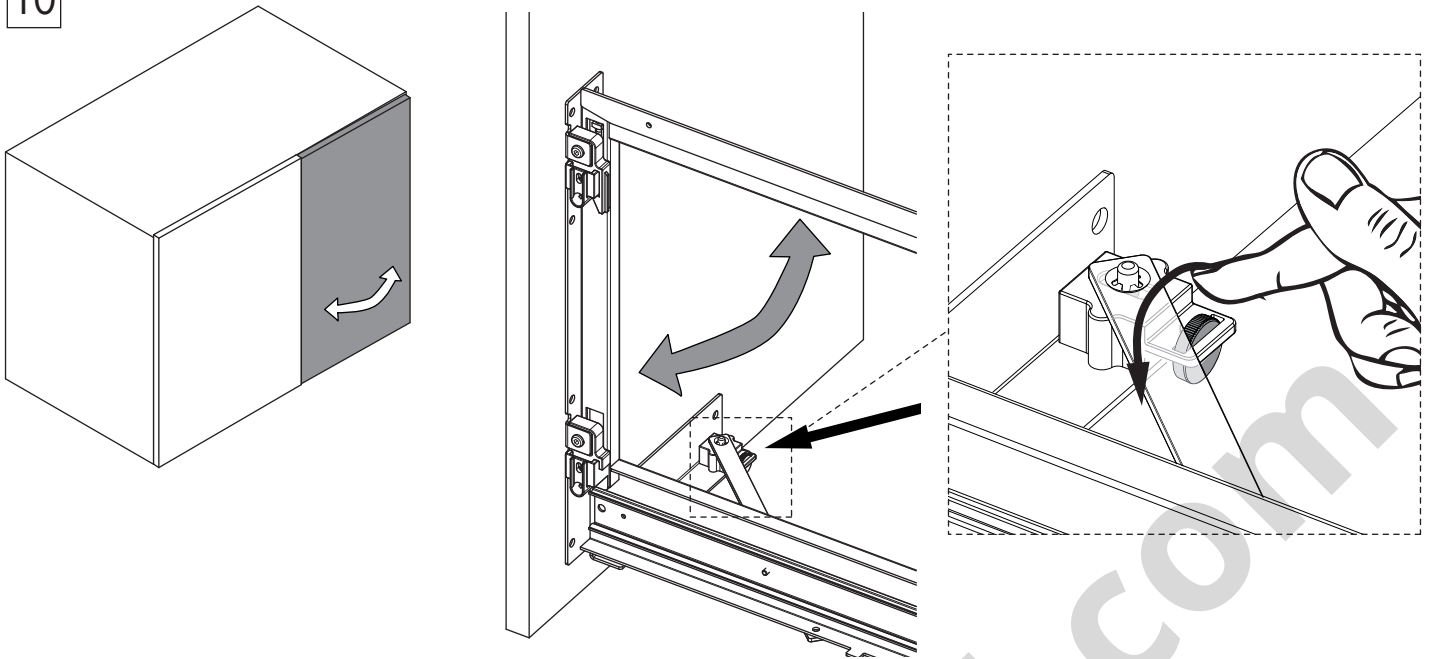
8



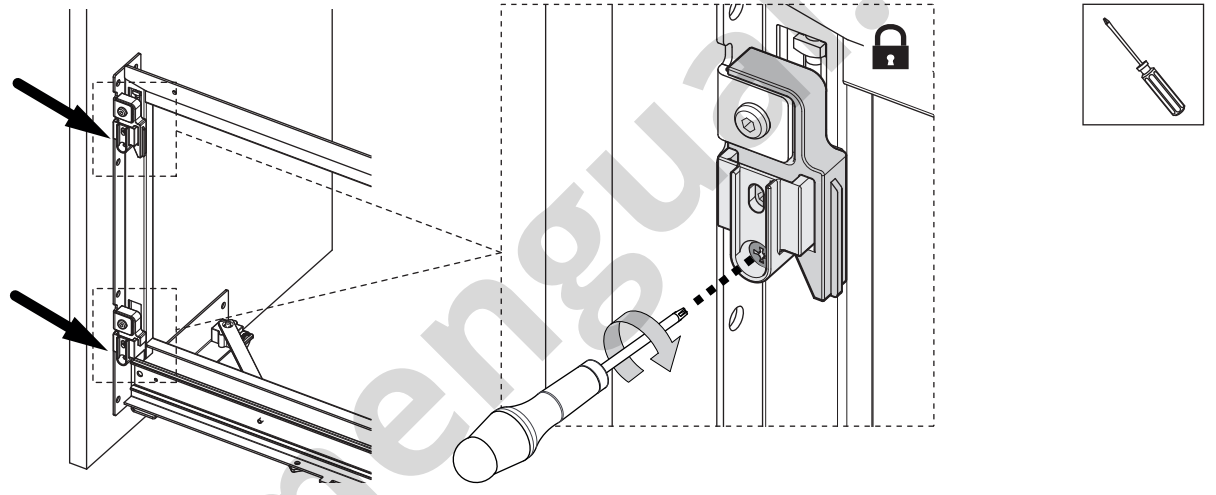
9



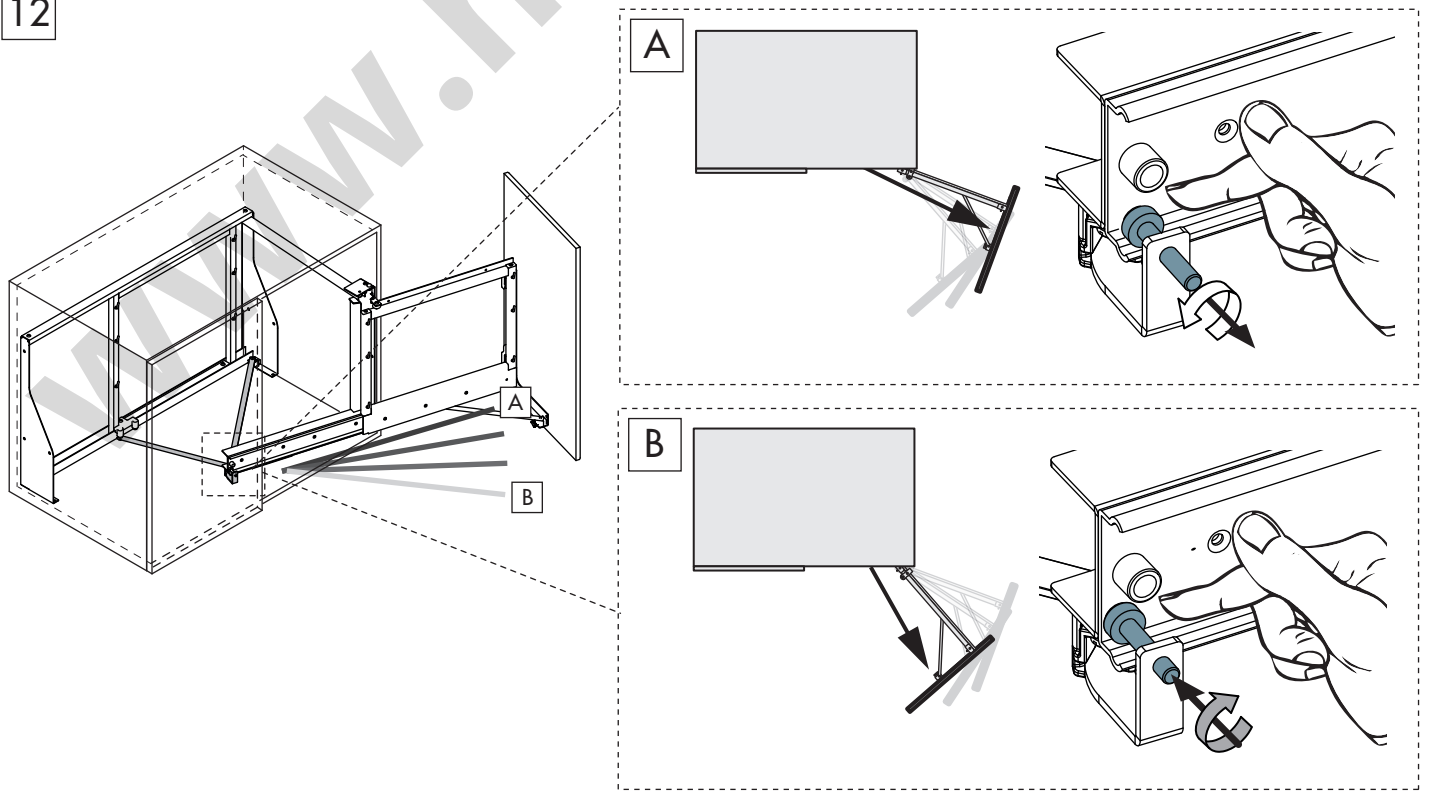
10



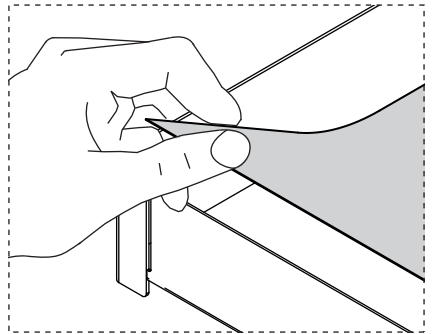
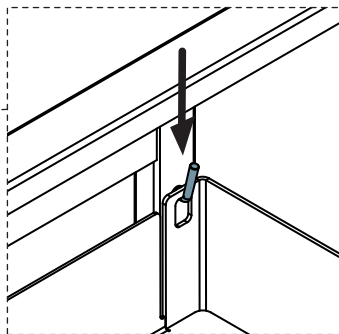
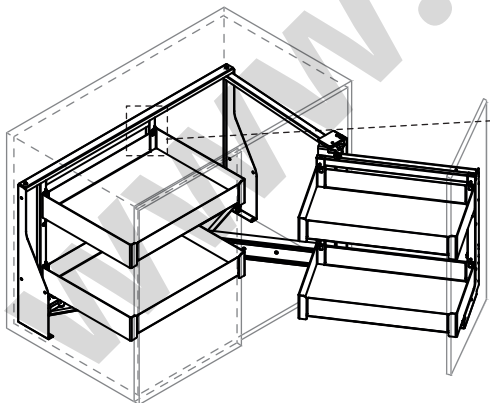
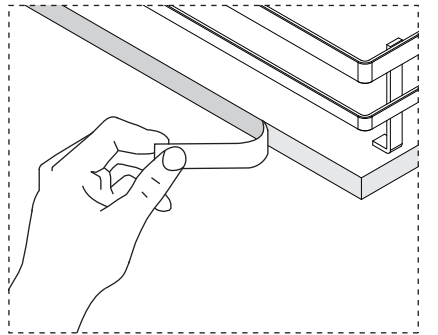
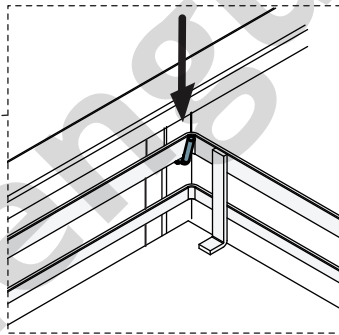
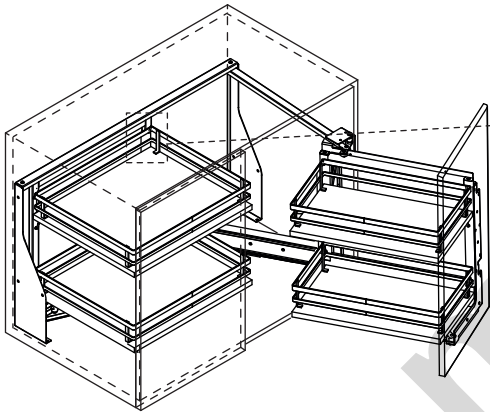
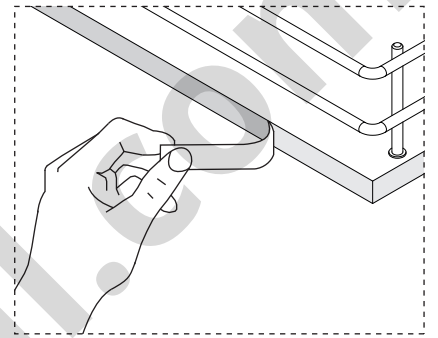
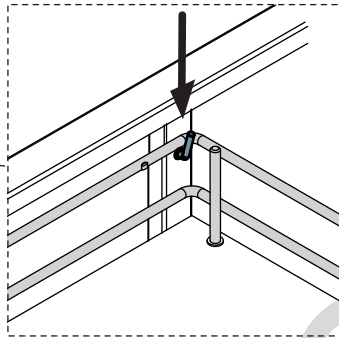
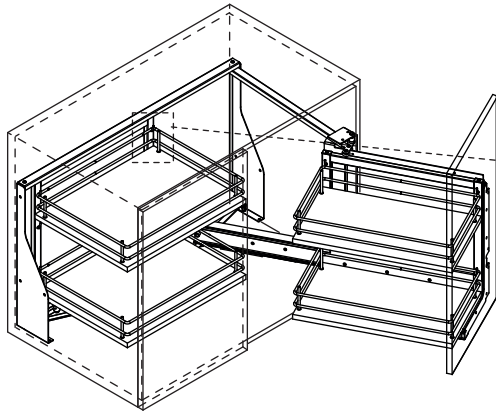
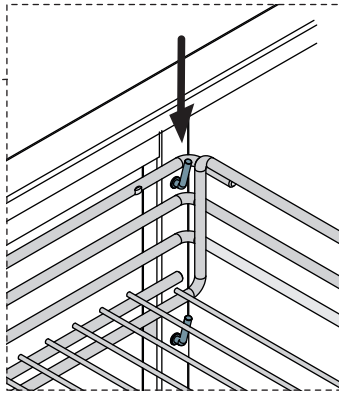
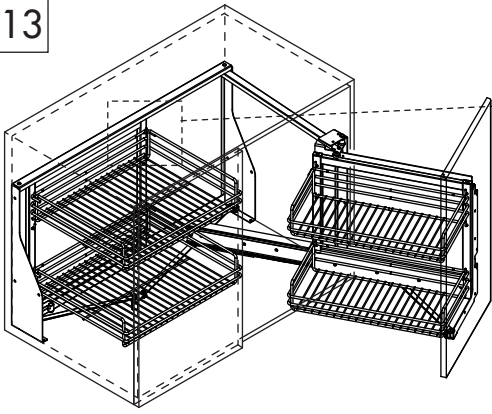
11

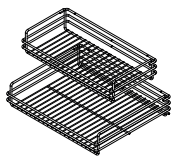
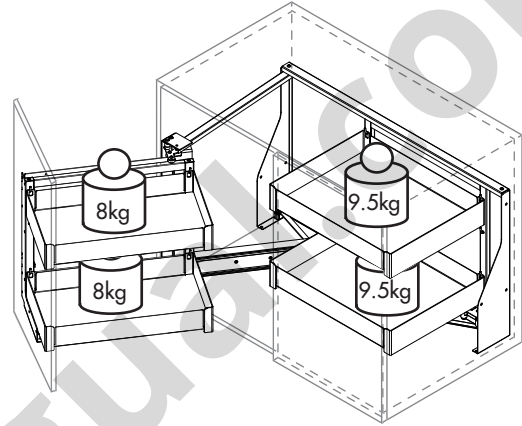
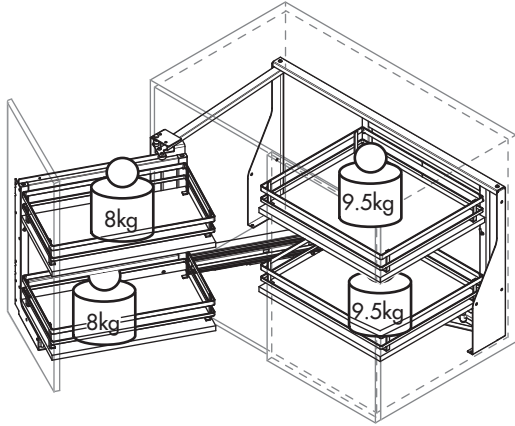
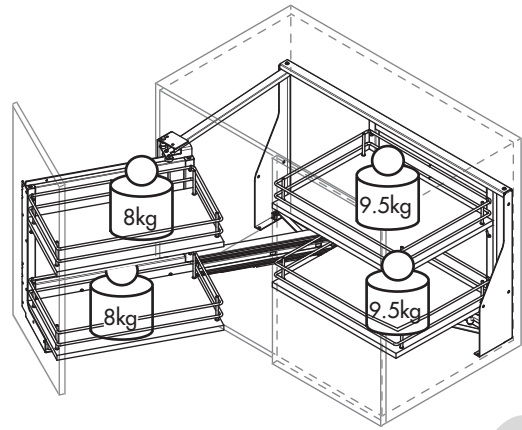
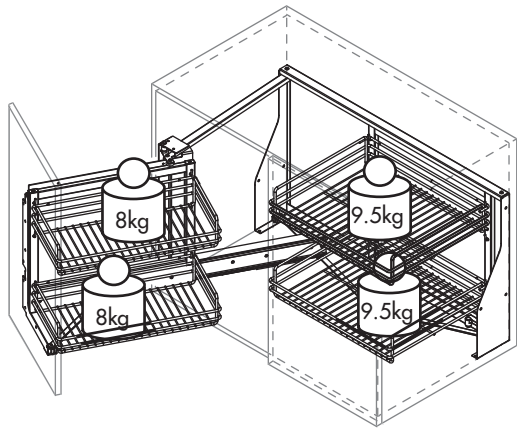


12

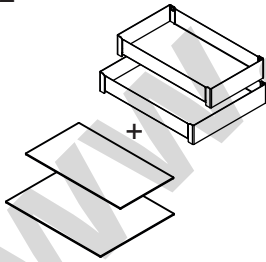
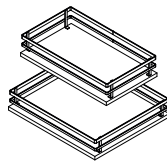
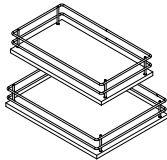


13

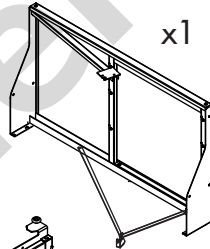




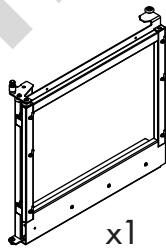
x2



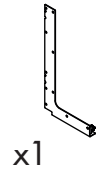
x1



x1



x1



x1

P0



x1

P1



x1

P2



x1

P3



x1

ø4x30 mm



x1

M5x16 mm



x1

M5

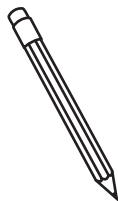
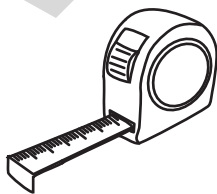


x1

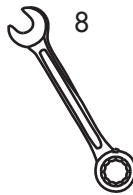
ø4x16 mm



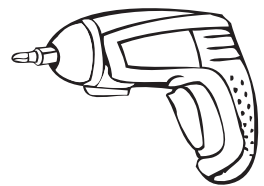
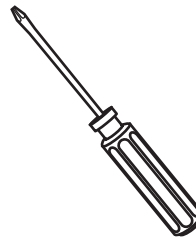
x22

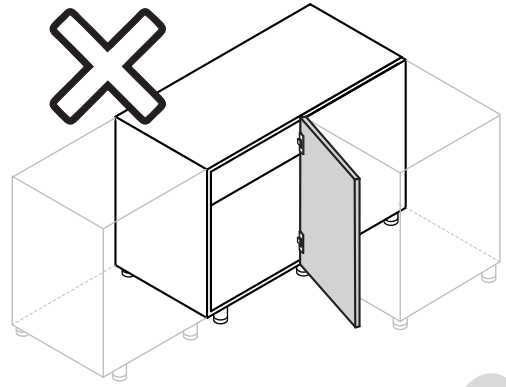
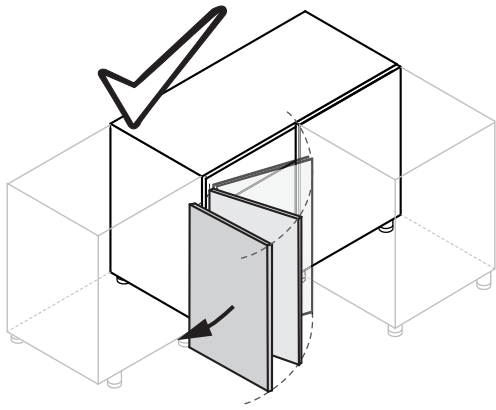


3 / 5

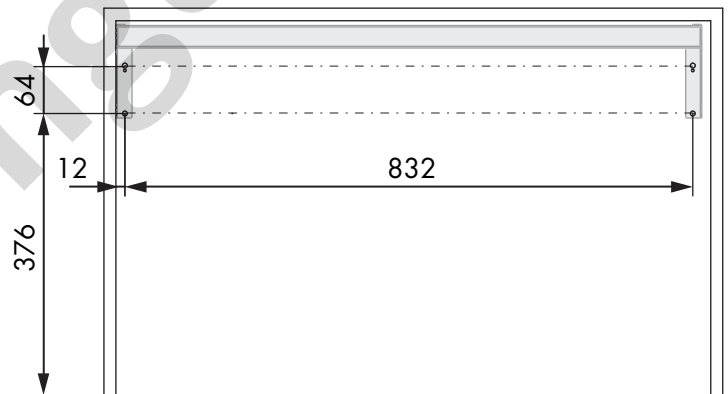
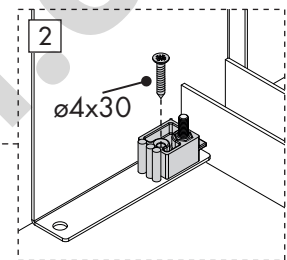
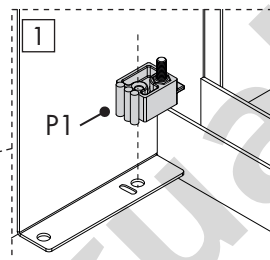
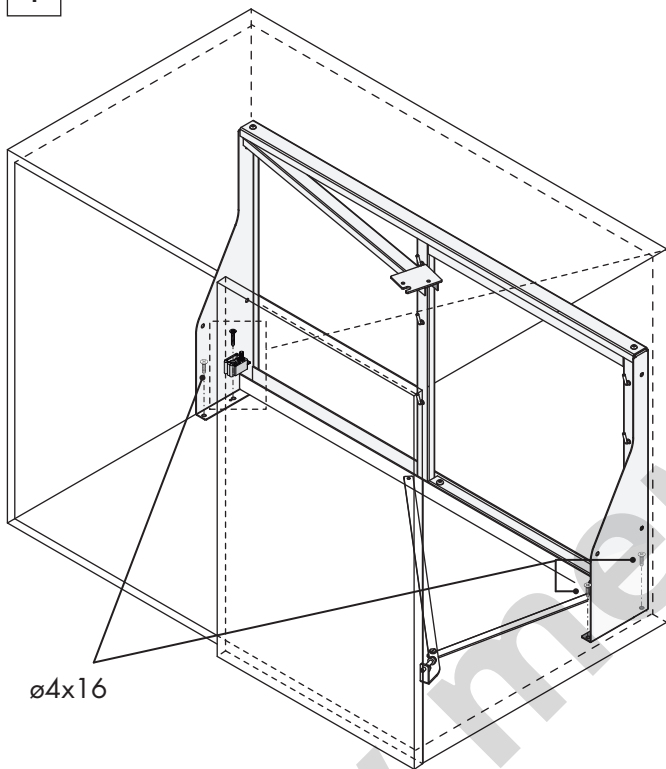
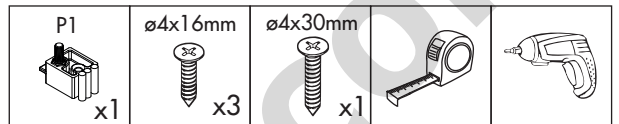


8



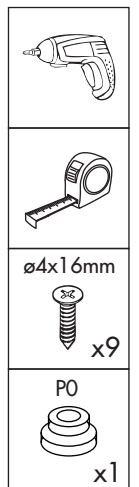
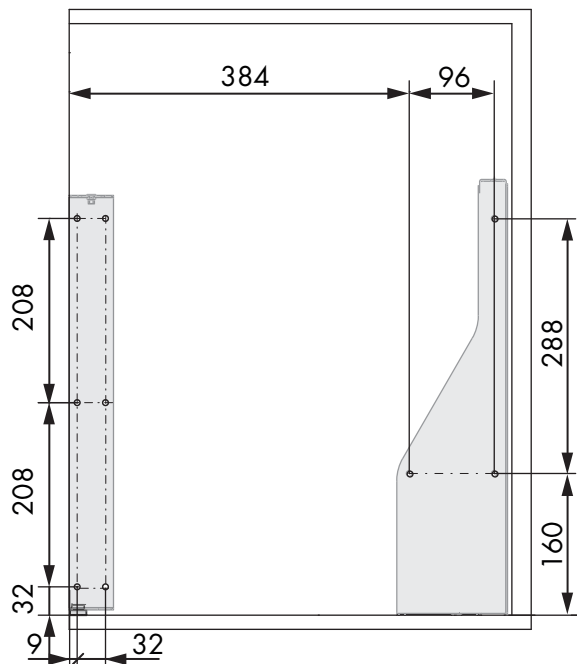
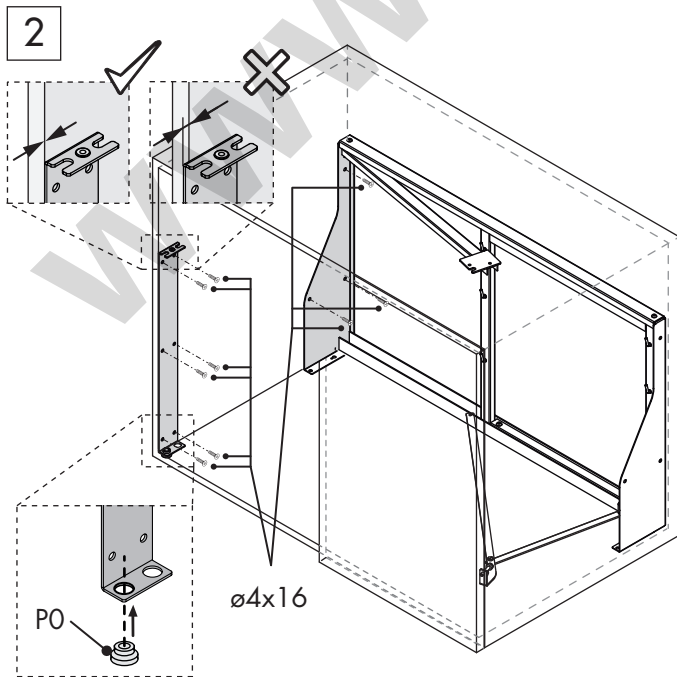


1



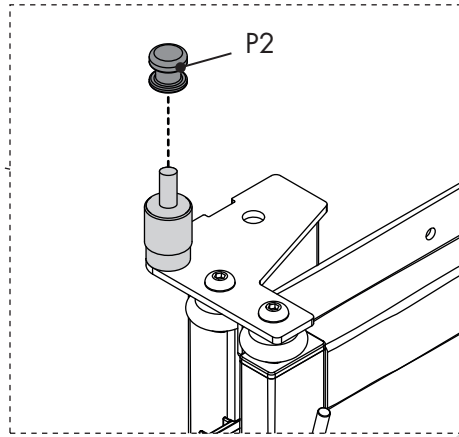
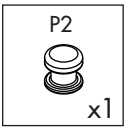
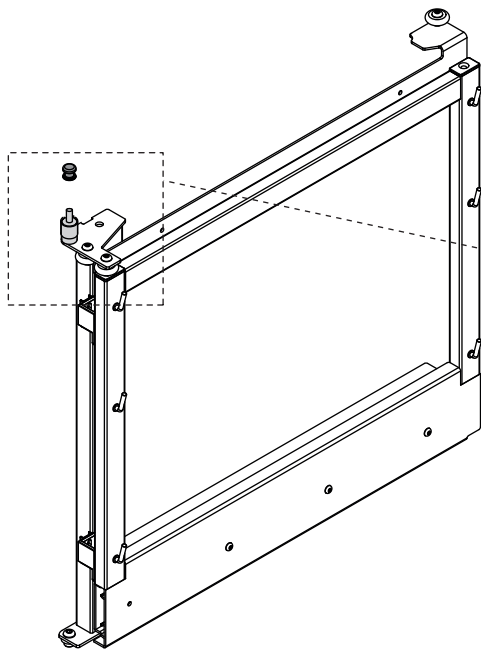
Unidades en milímetros | Units in millimeters | Unités en millimètres

2

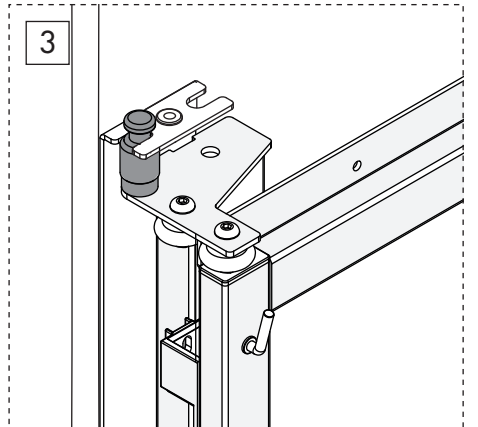
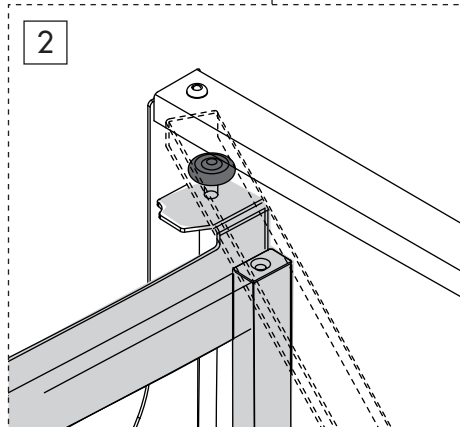
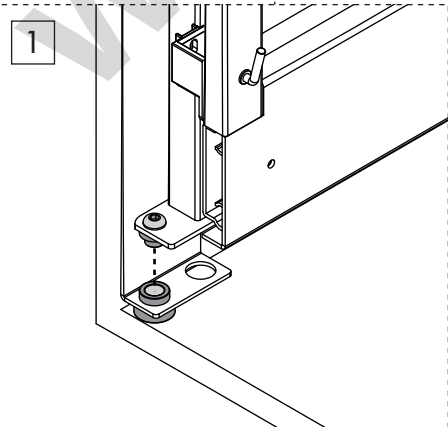
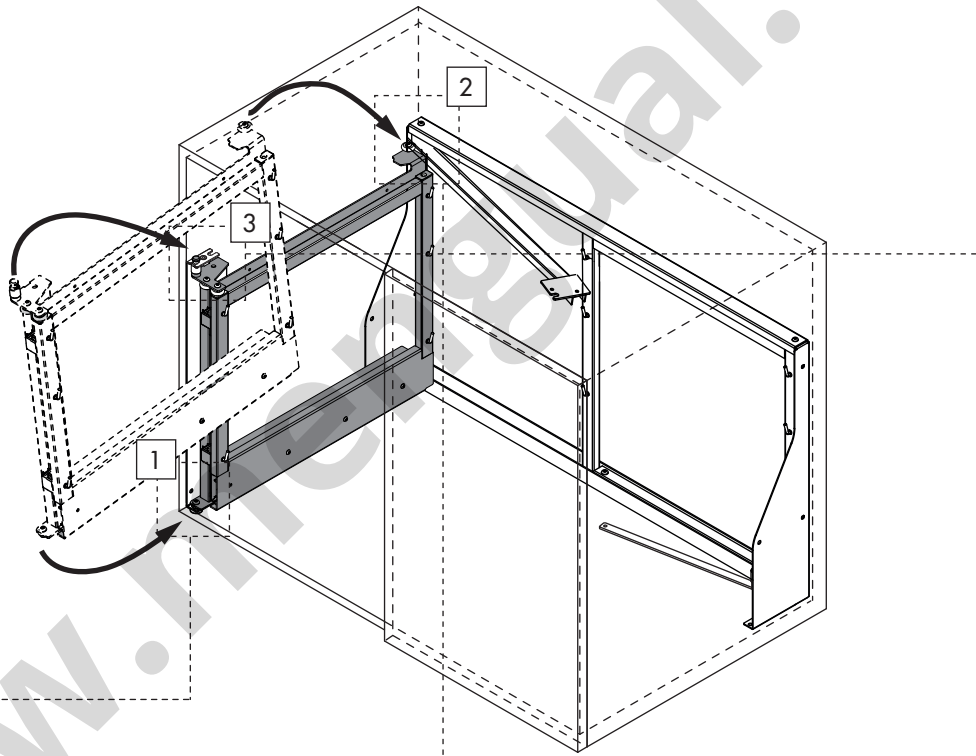


Unidades en milímetros | Units in millimeters | Unités en millimètres

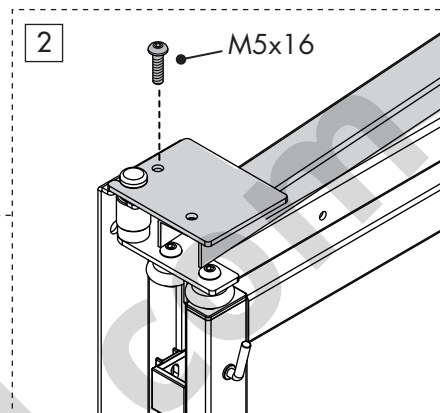
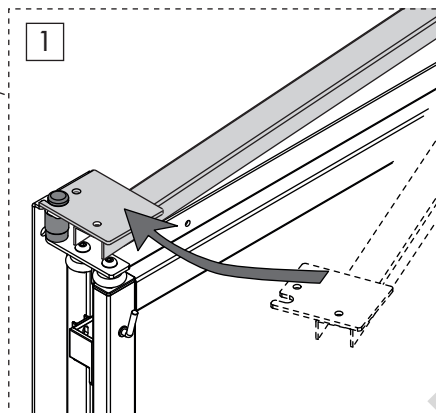
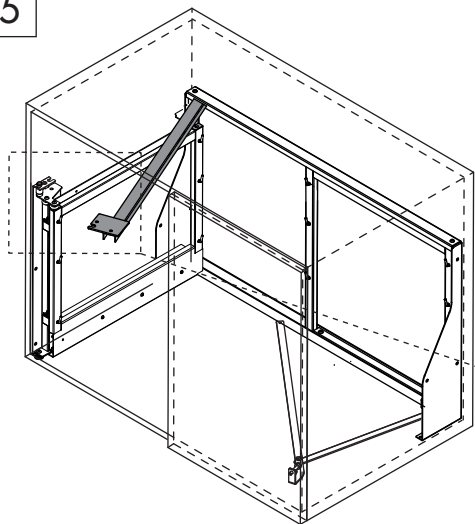
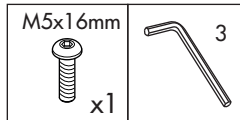
3



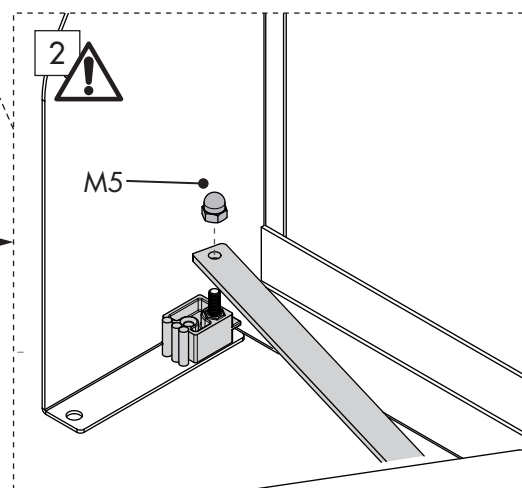
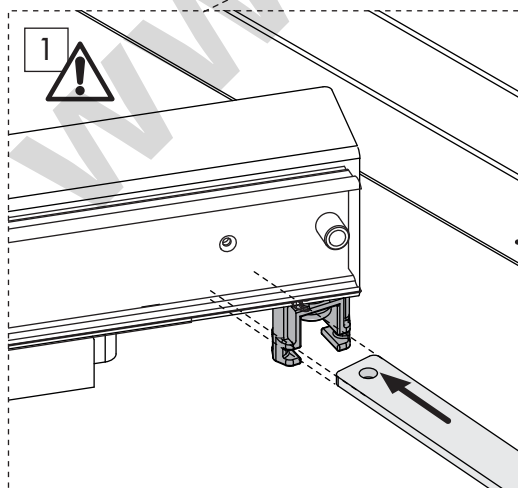
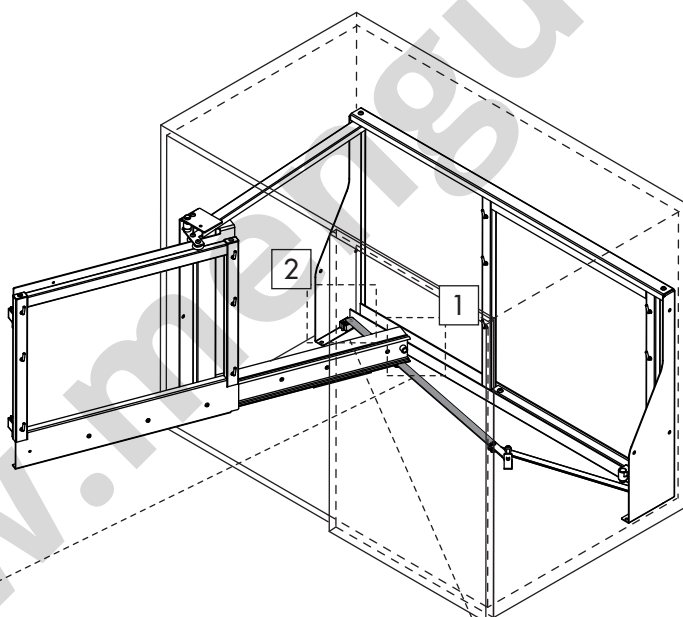
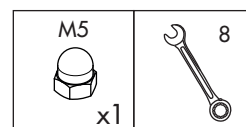
4



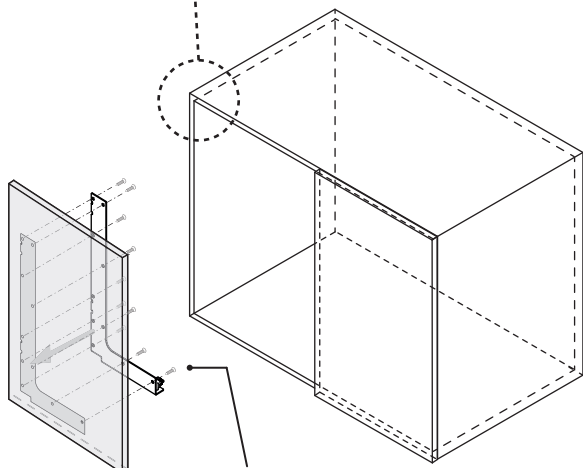
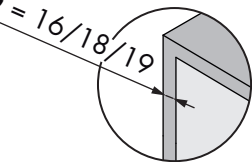
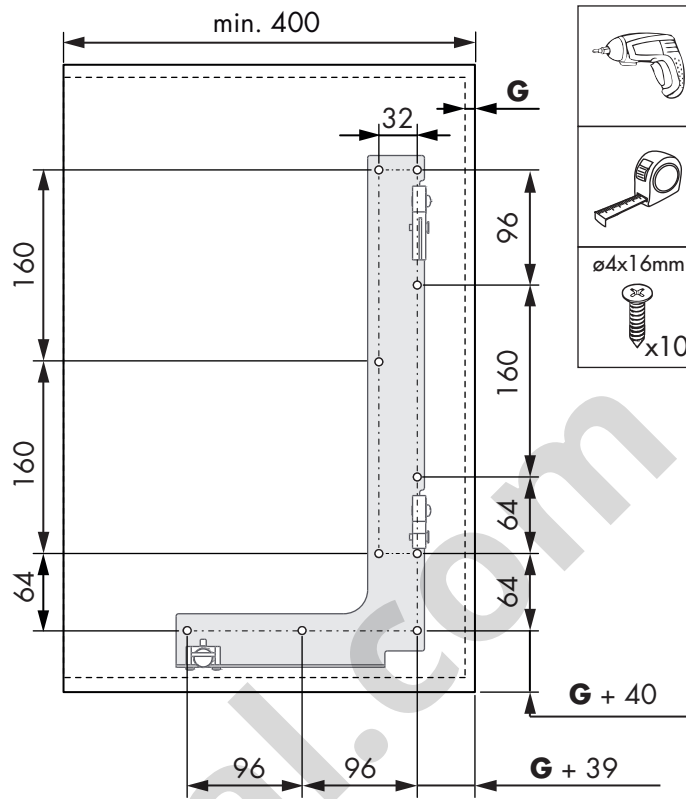
5



6



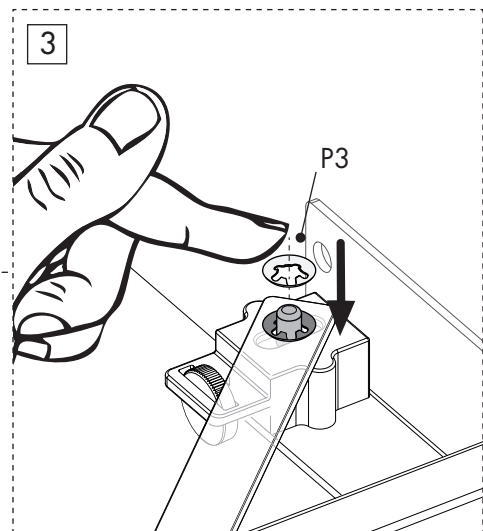
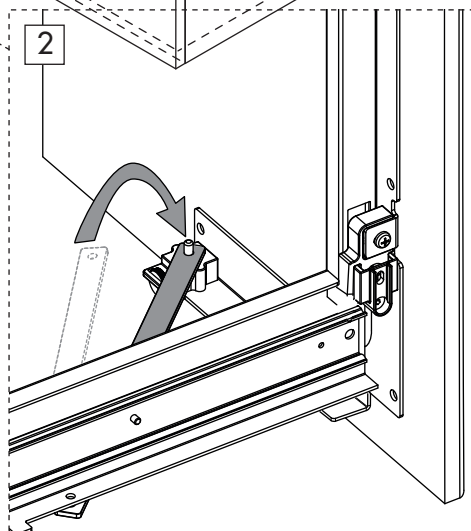
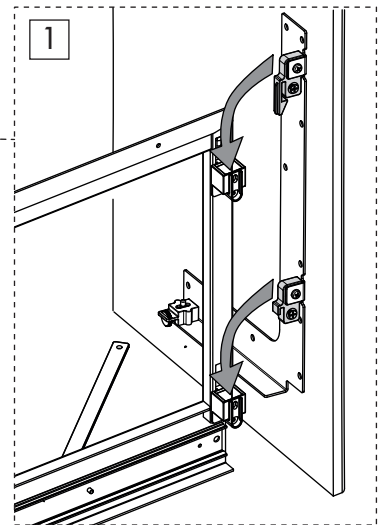
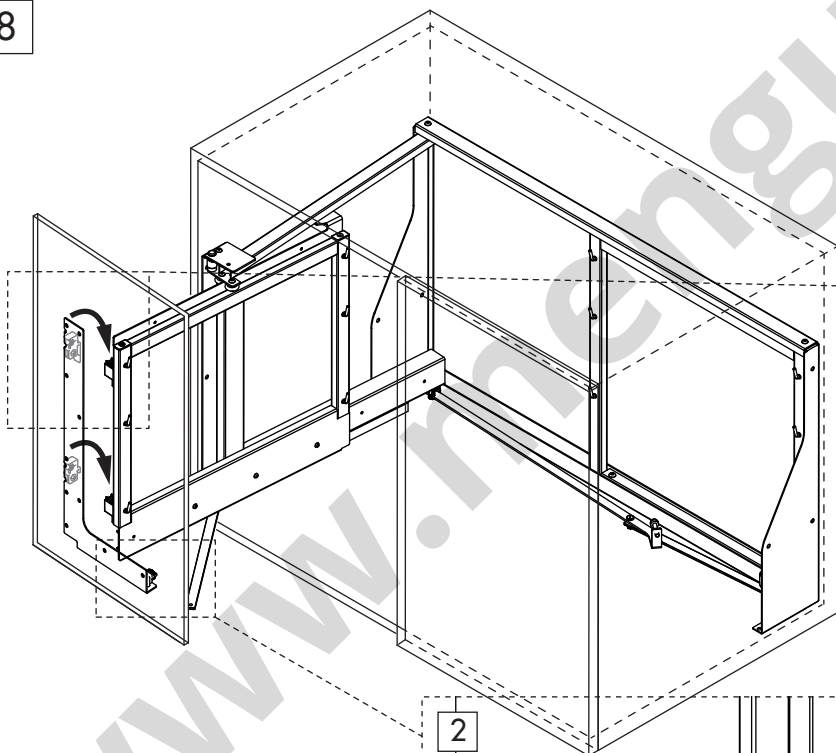
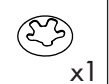
7

 $G = 16/18/19$  $\varnothing 4 \times 16$  $\varnothing 4 \times 16 \text{ mm}$ 

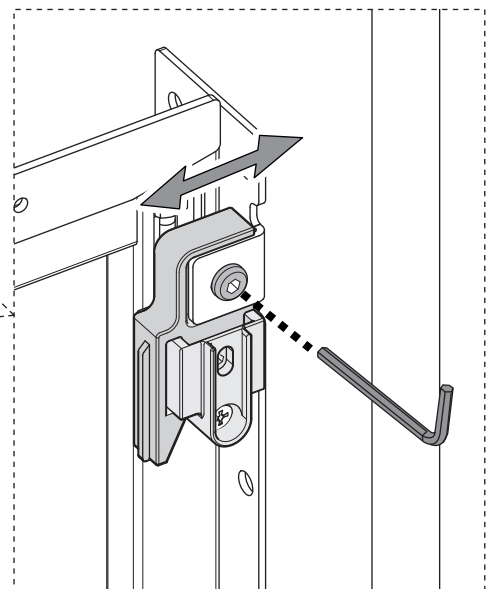
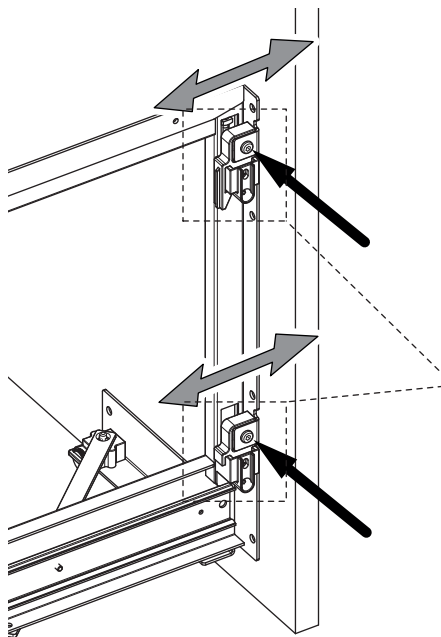
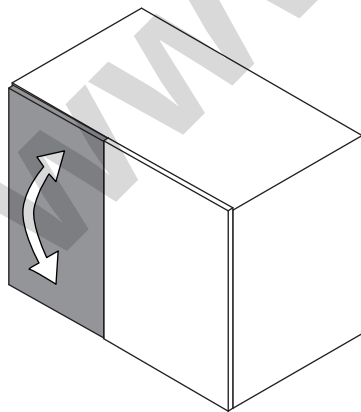
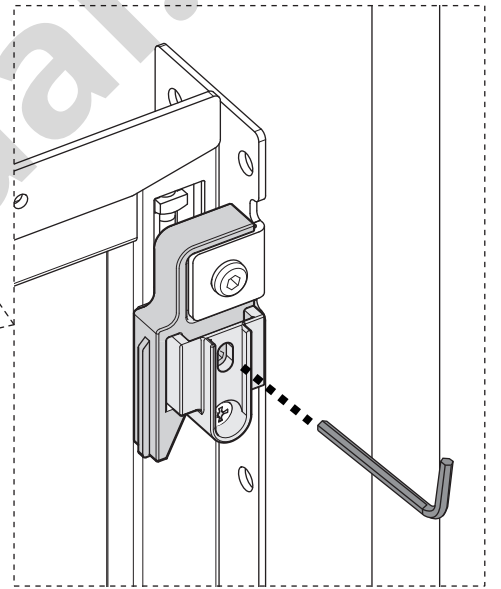
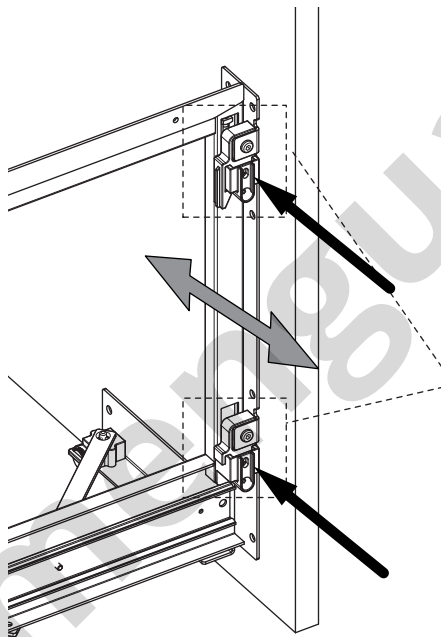
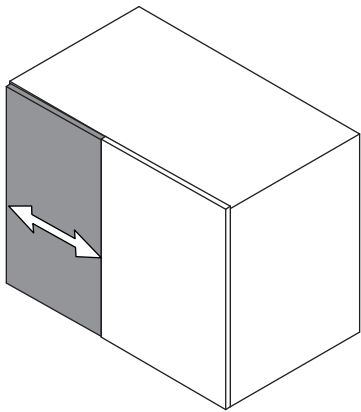
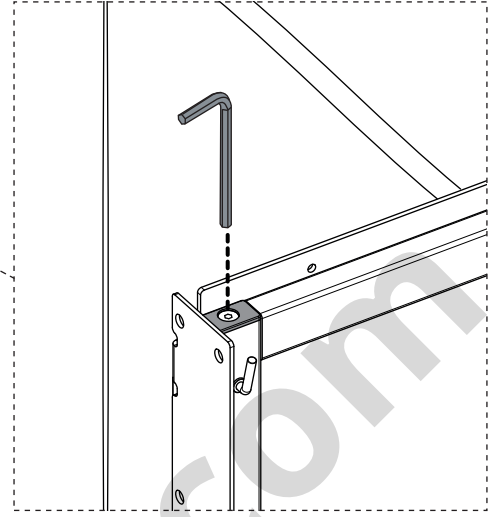
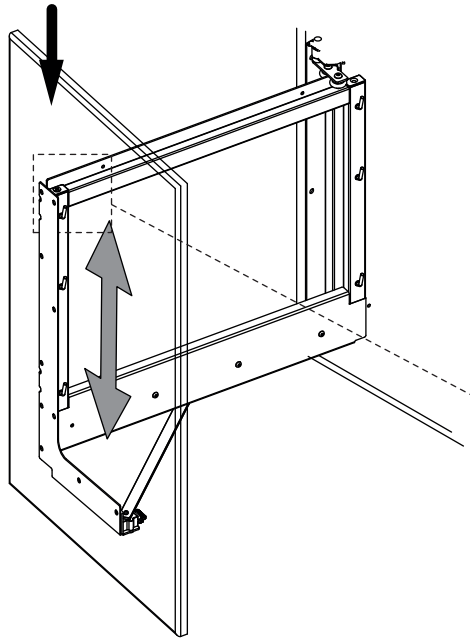
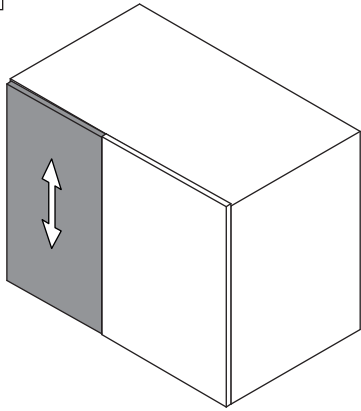
Unidades en milímetros | Units in millimeters | Unités en millimètres

8

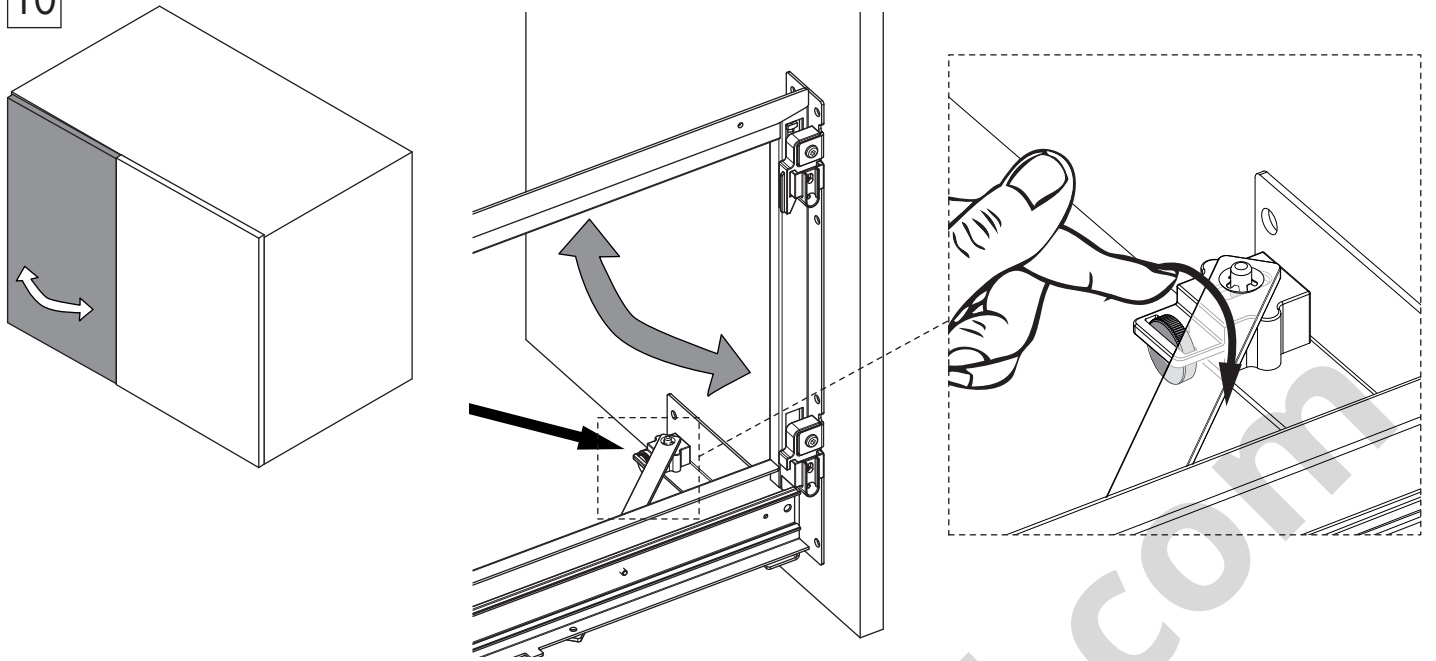
P3



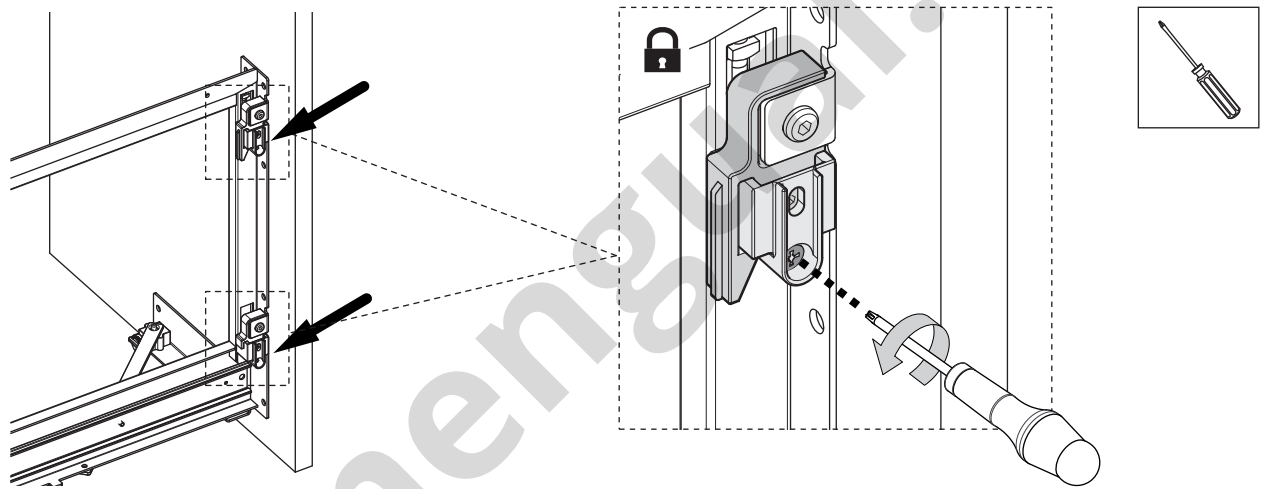
9



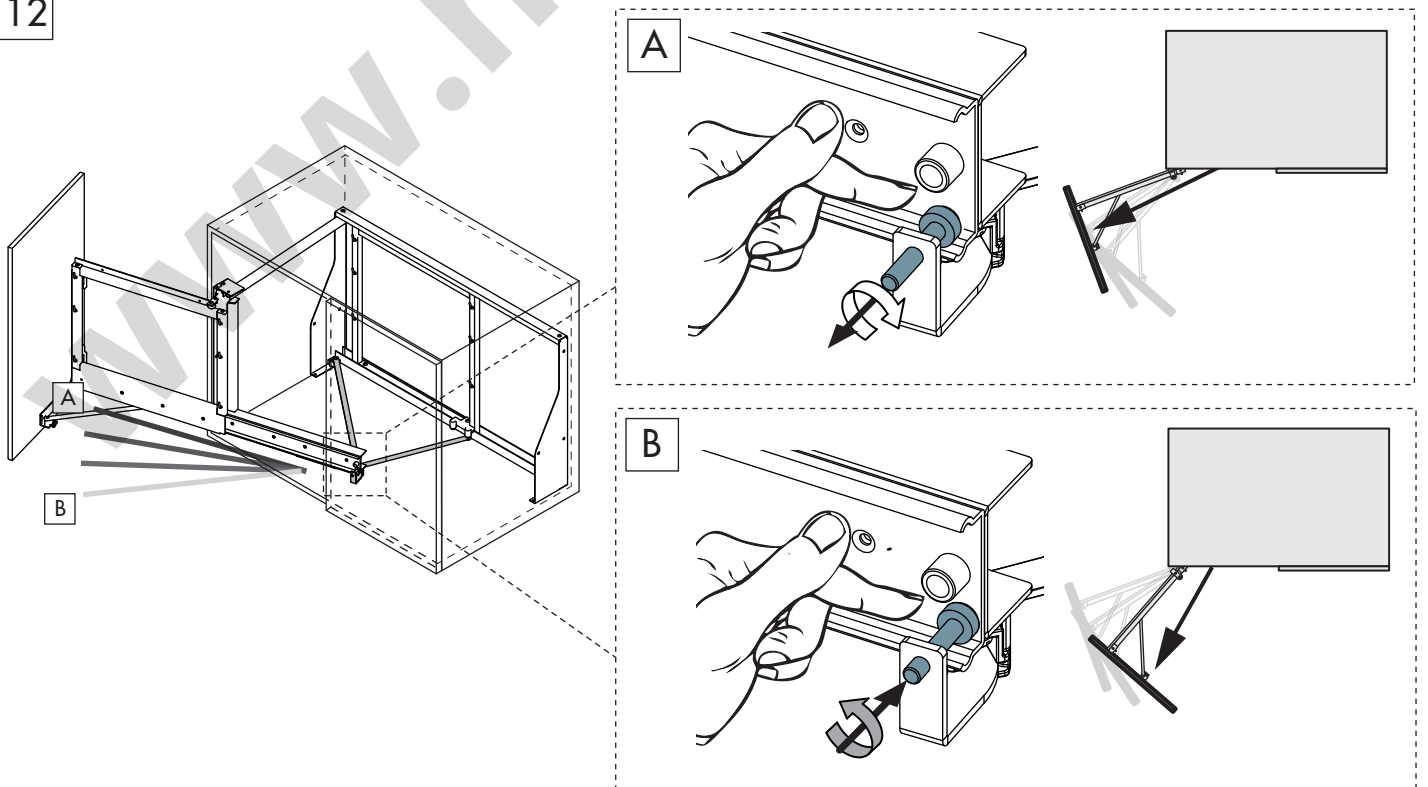
10



11



12



13

