

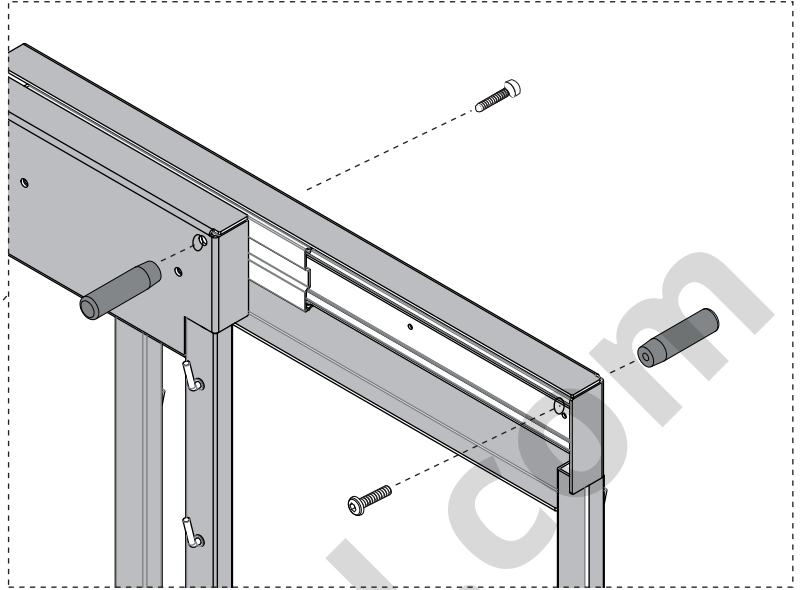
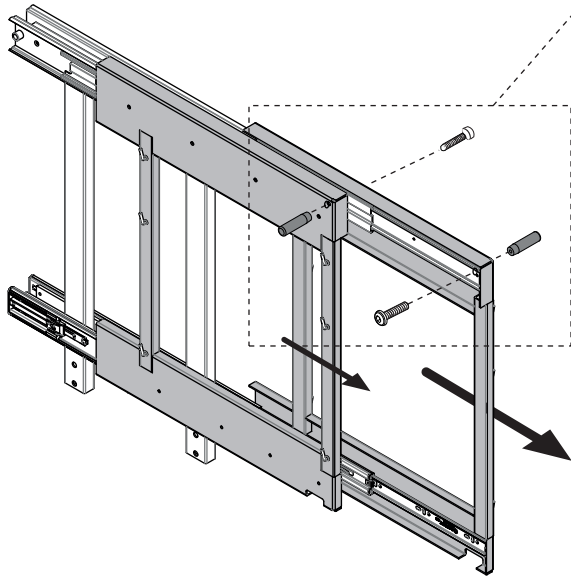
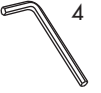
3



M6x10mm



4



4

M6



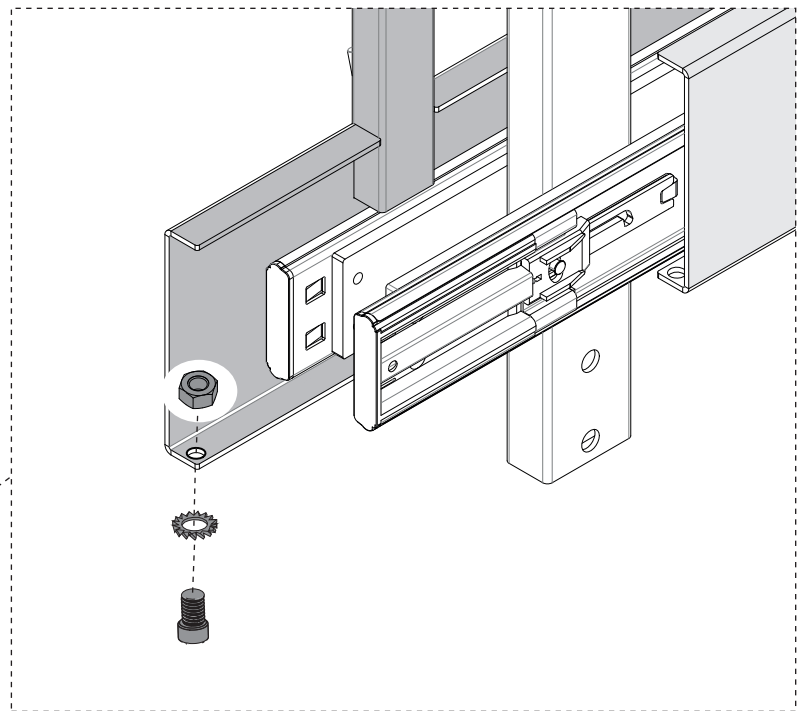
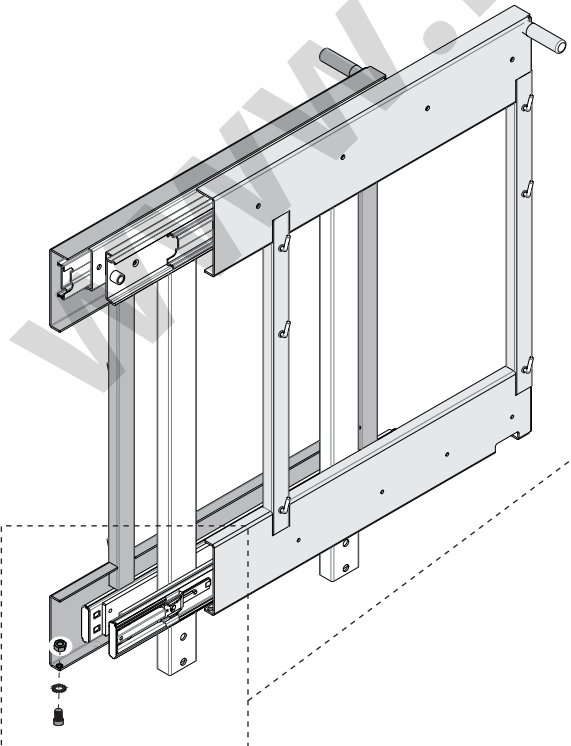
ø6



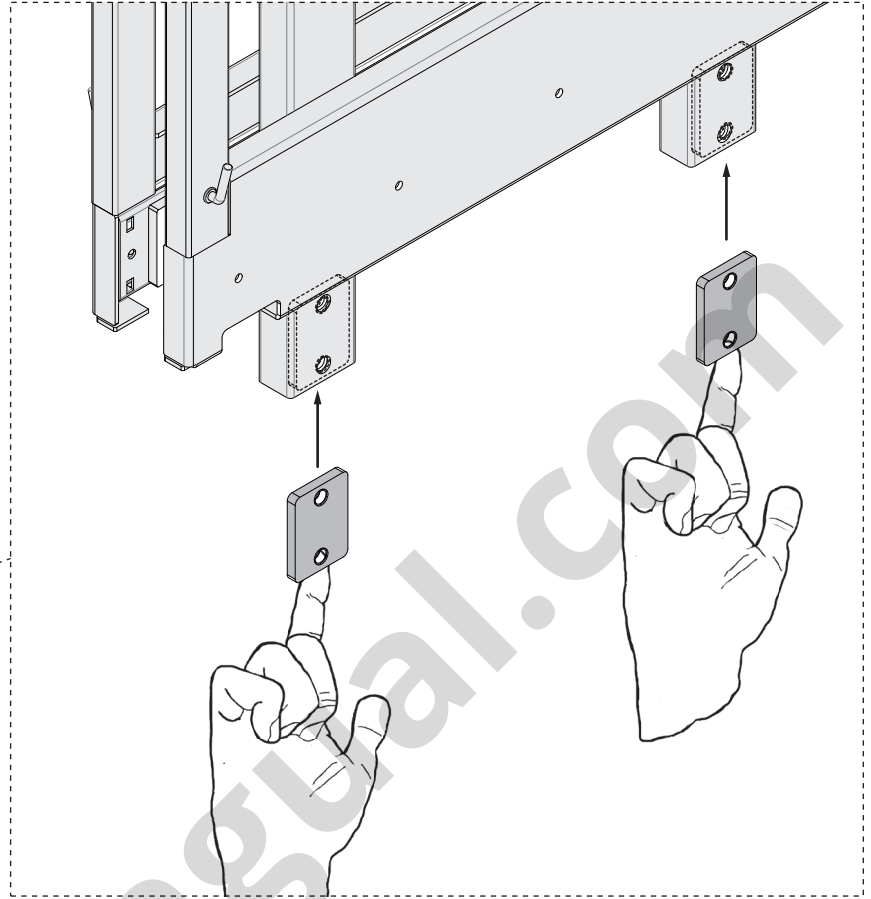
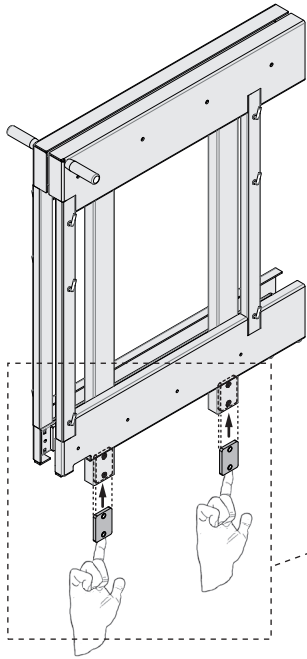
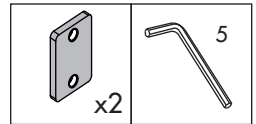
M6x10mm



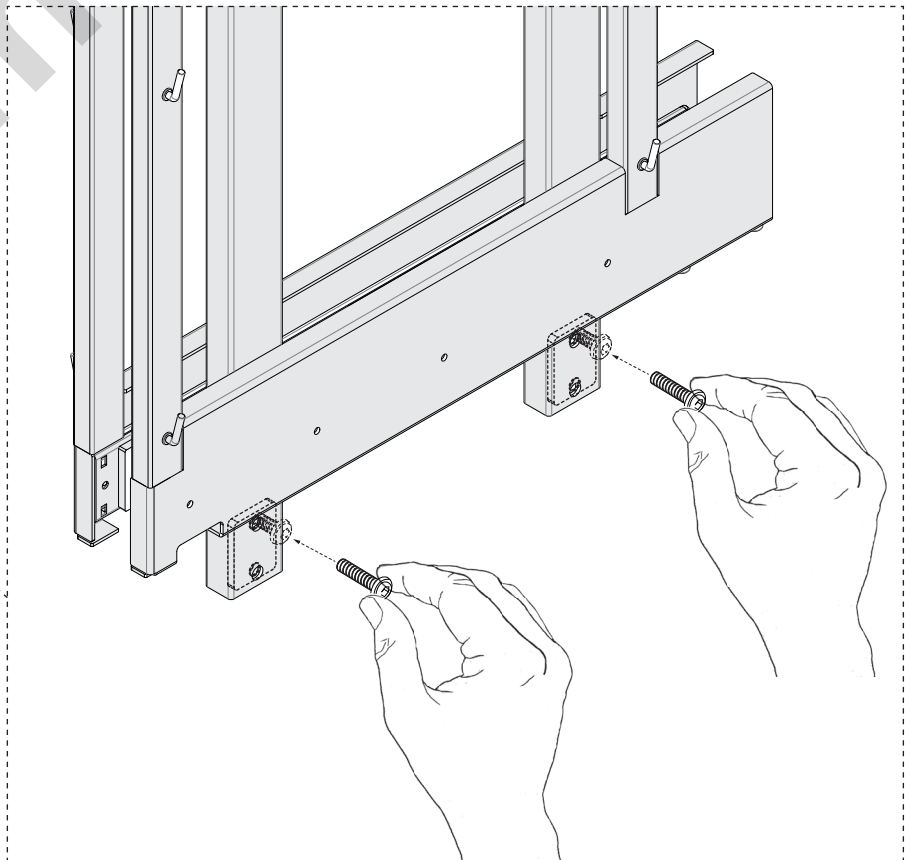
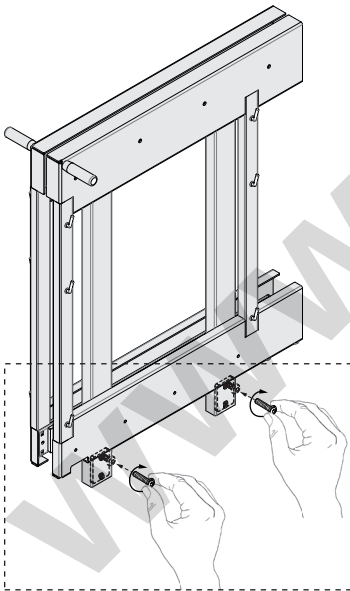
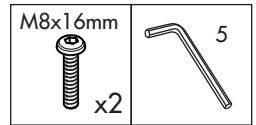
5



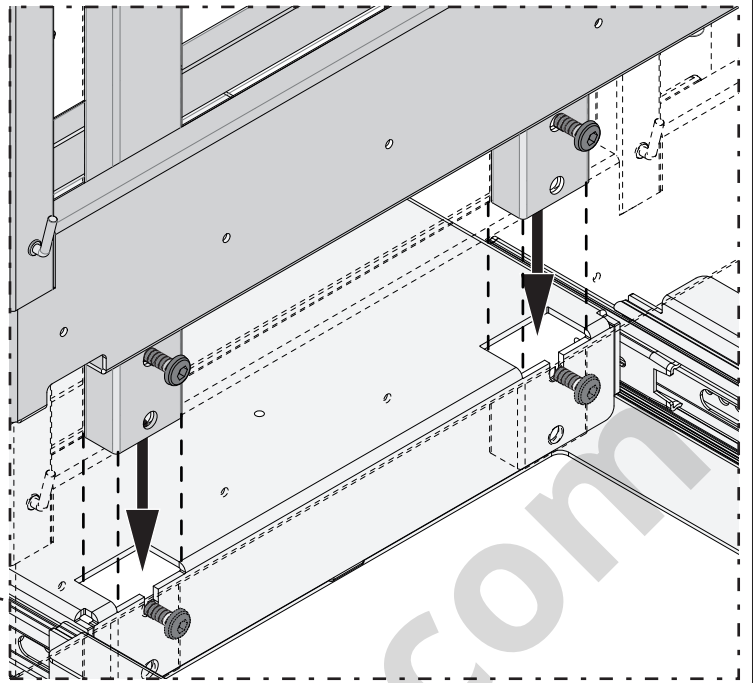
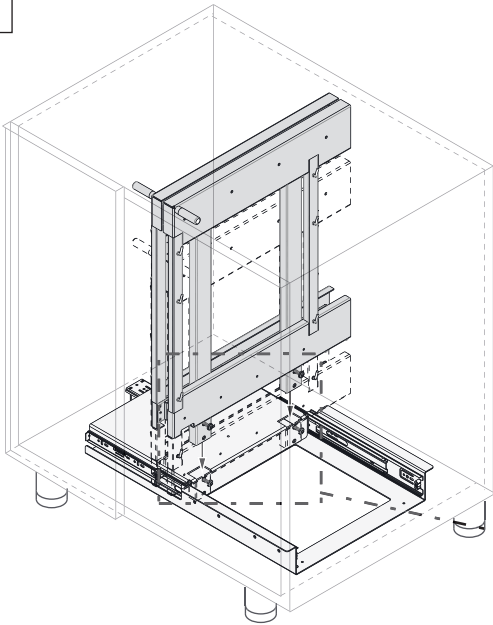
5.1



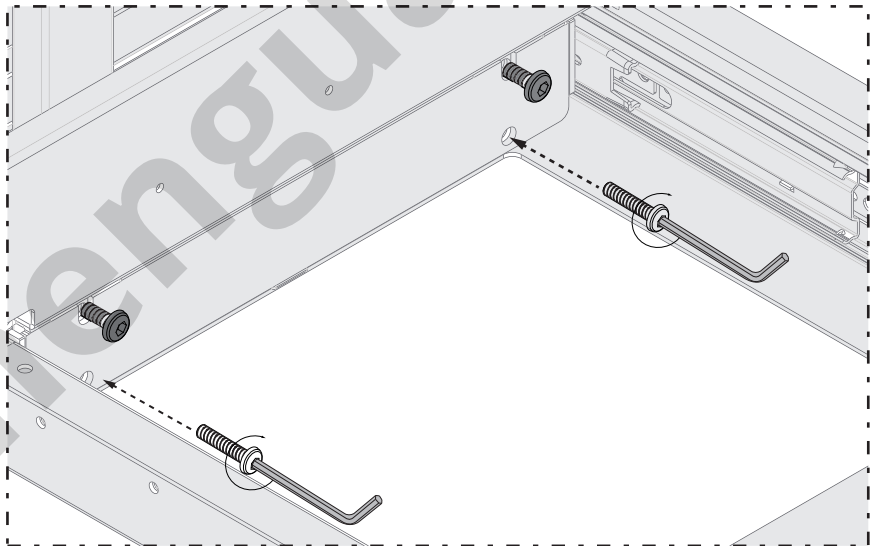
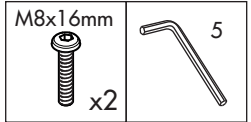
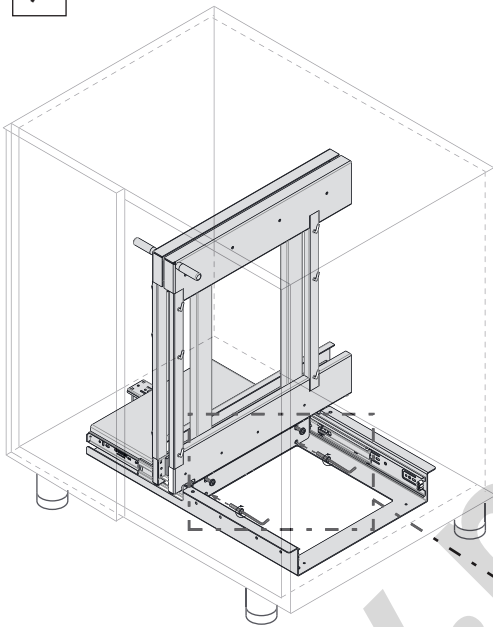
5.2



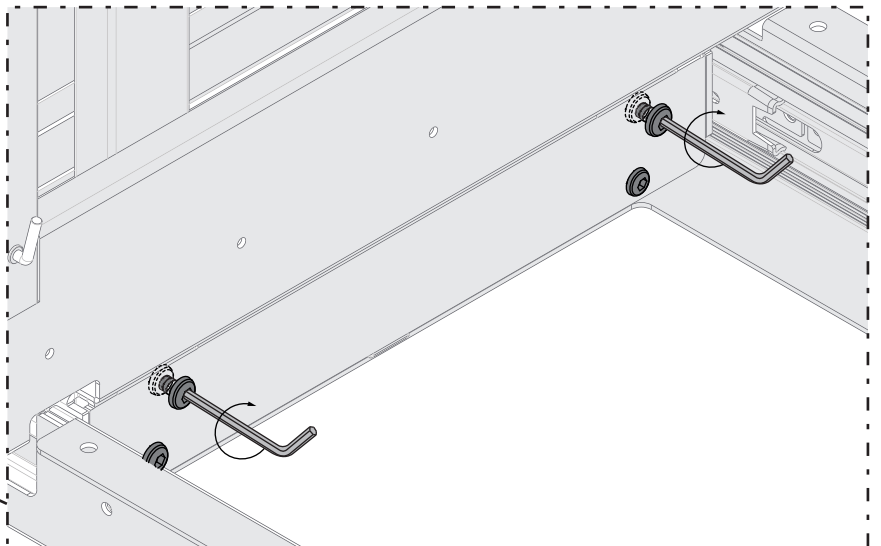
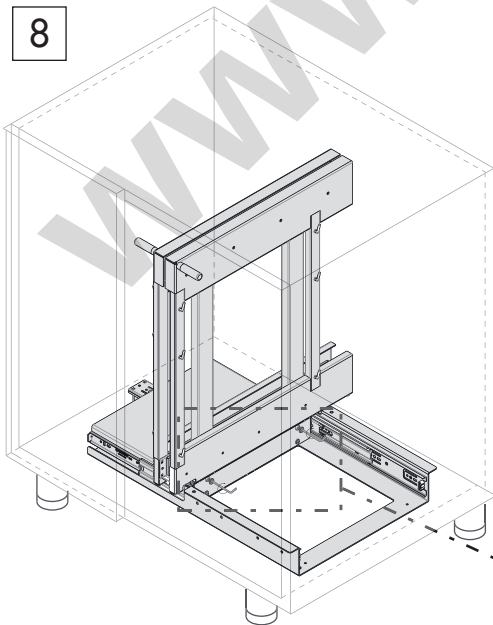
6



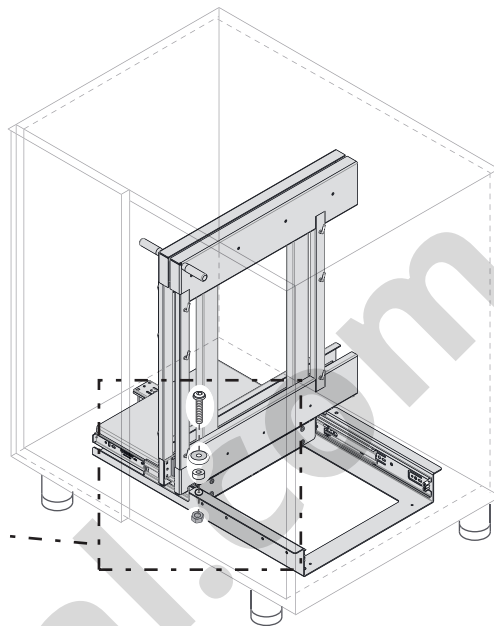
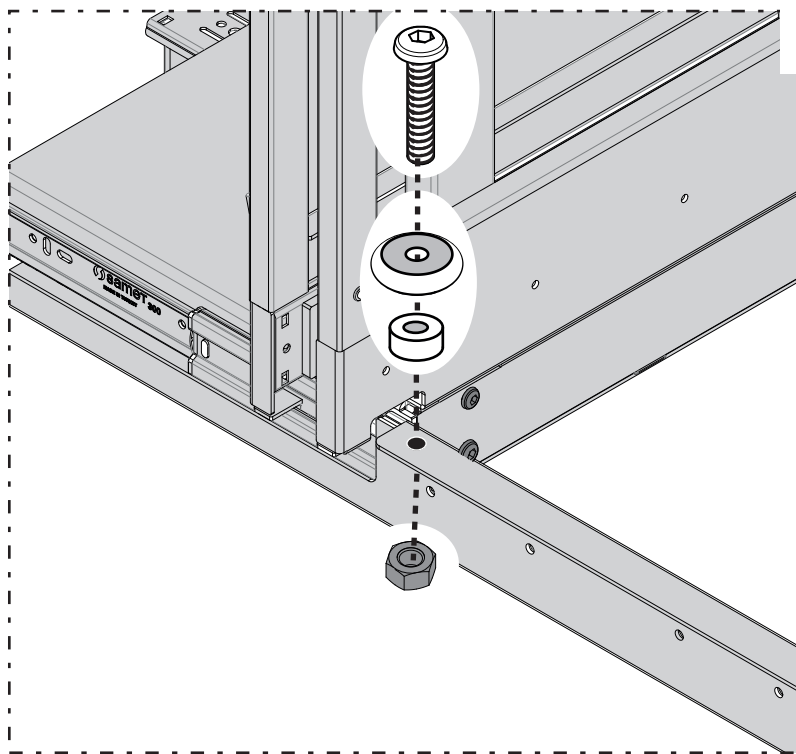
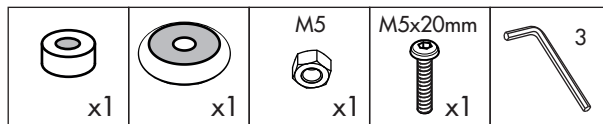
7



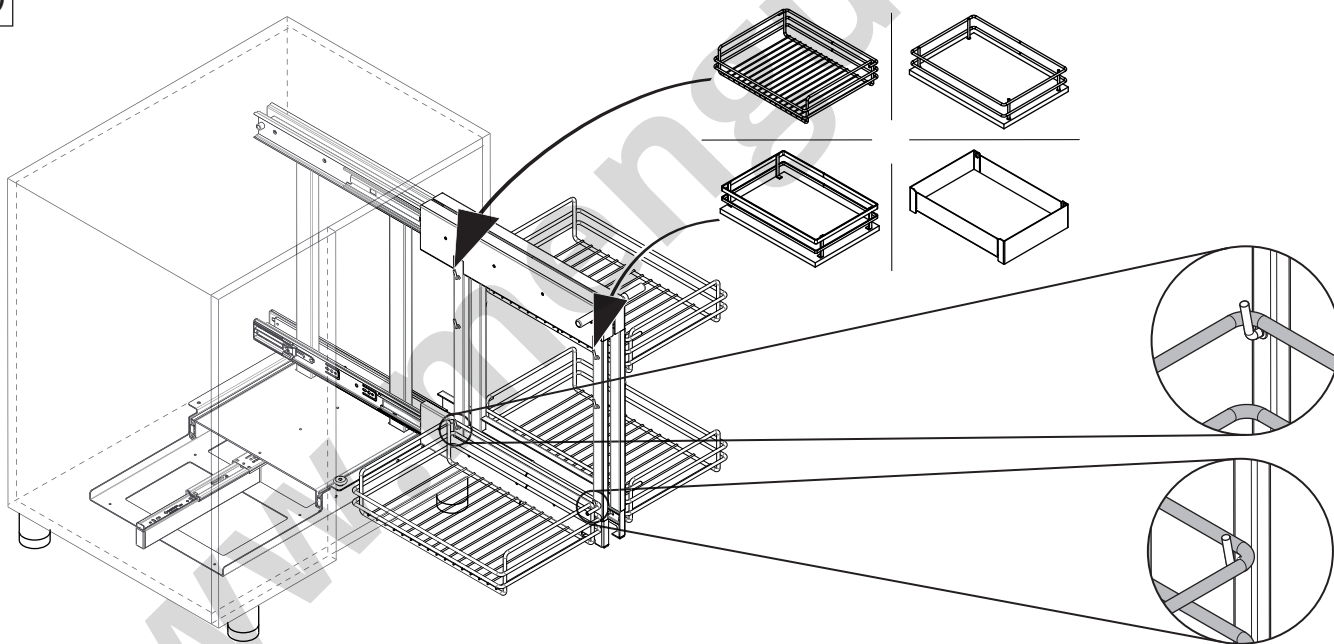
8



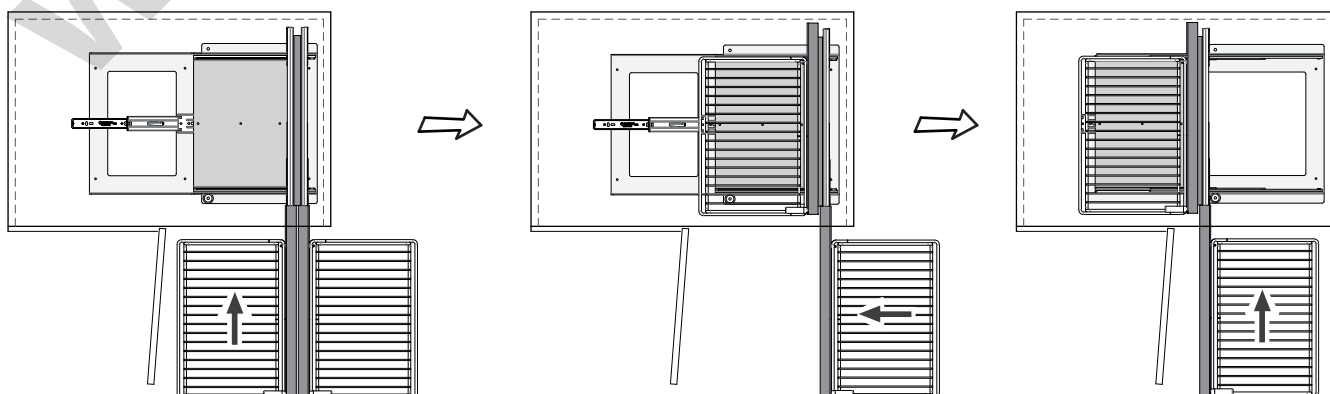
9

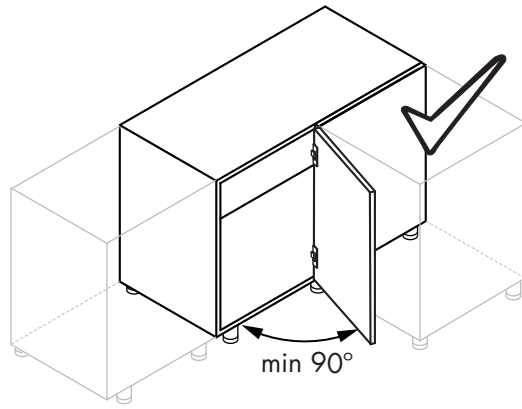


10

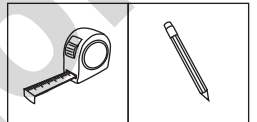
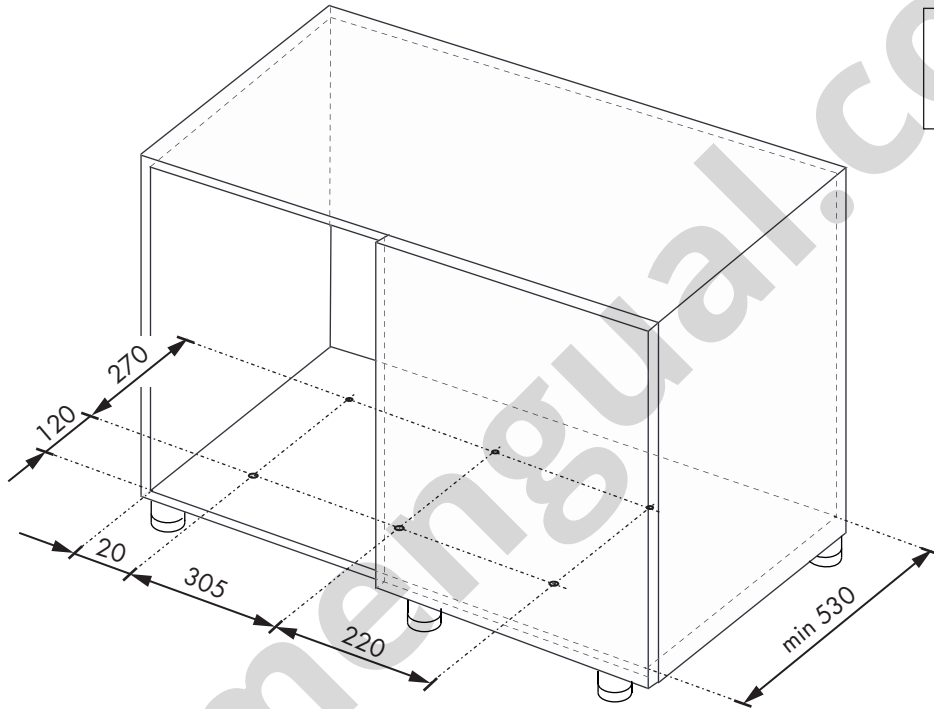


i



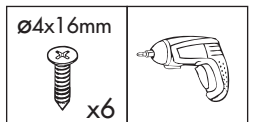
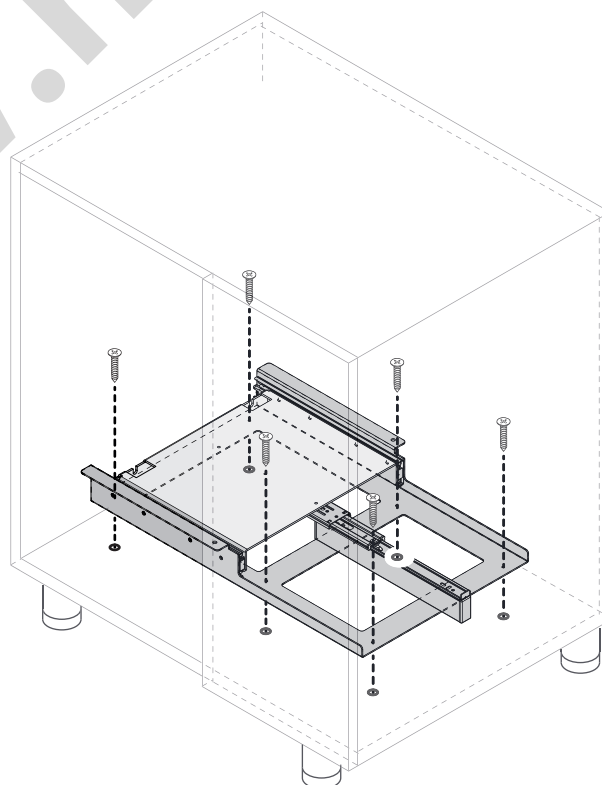


1



Unidades en milímetros | Units in millimeters | Unités en millimètres

2



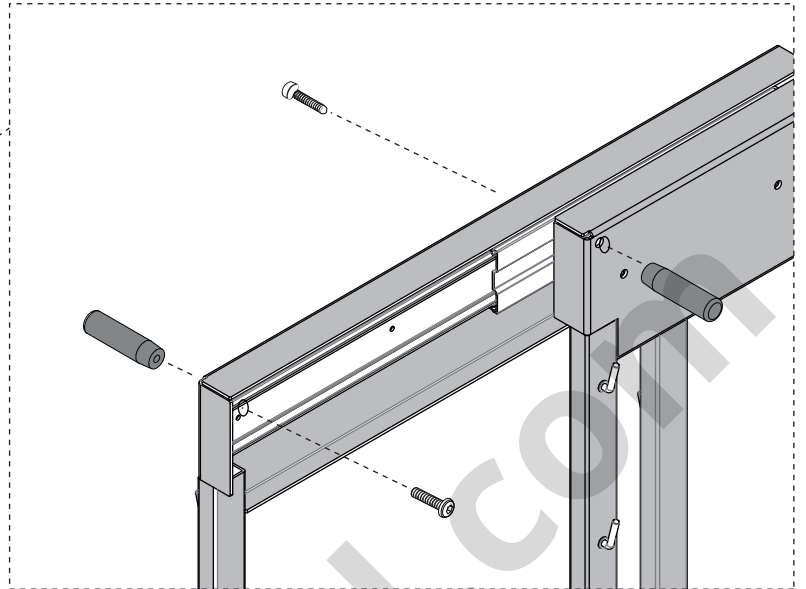
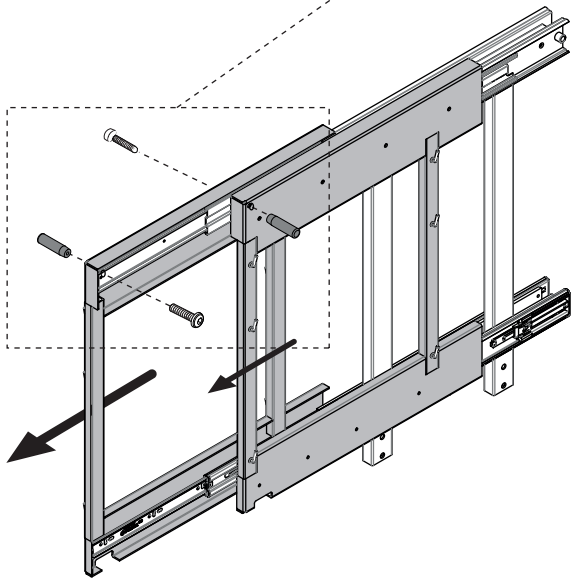
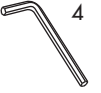
3



M6x10mm



4



4

M6



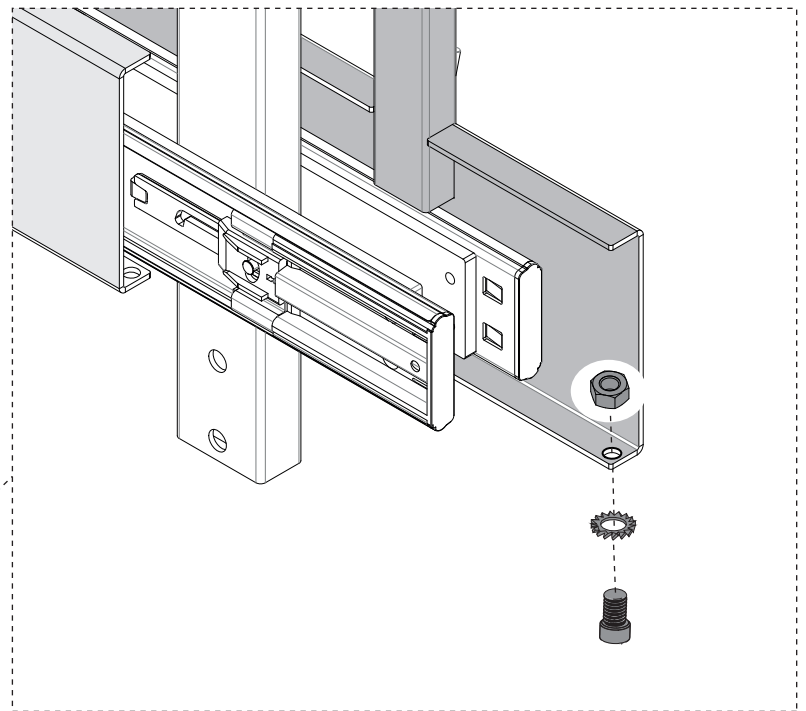
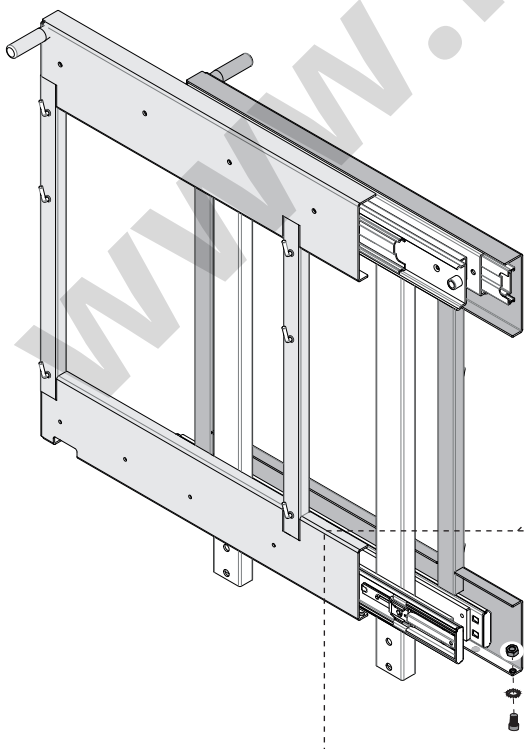
ø6



M6x10mm

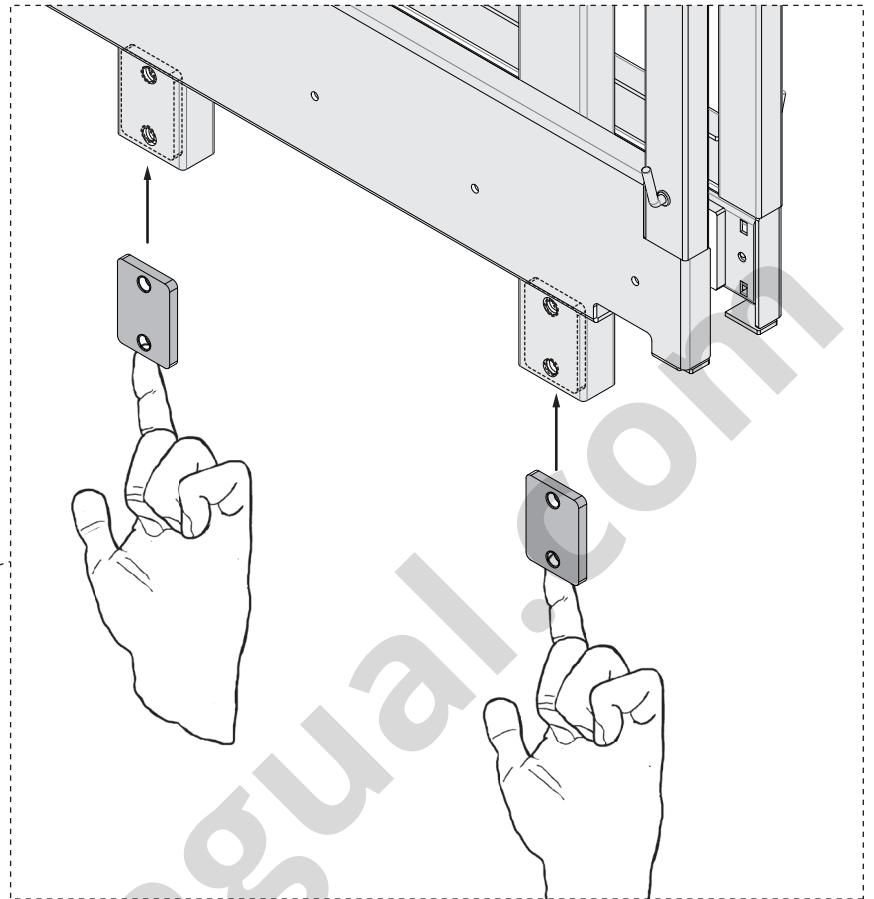
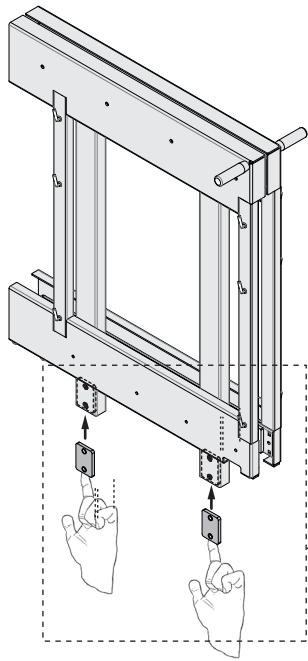
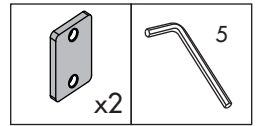


5

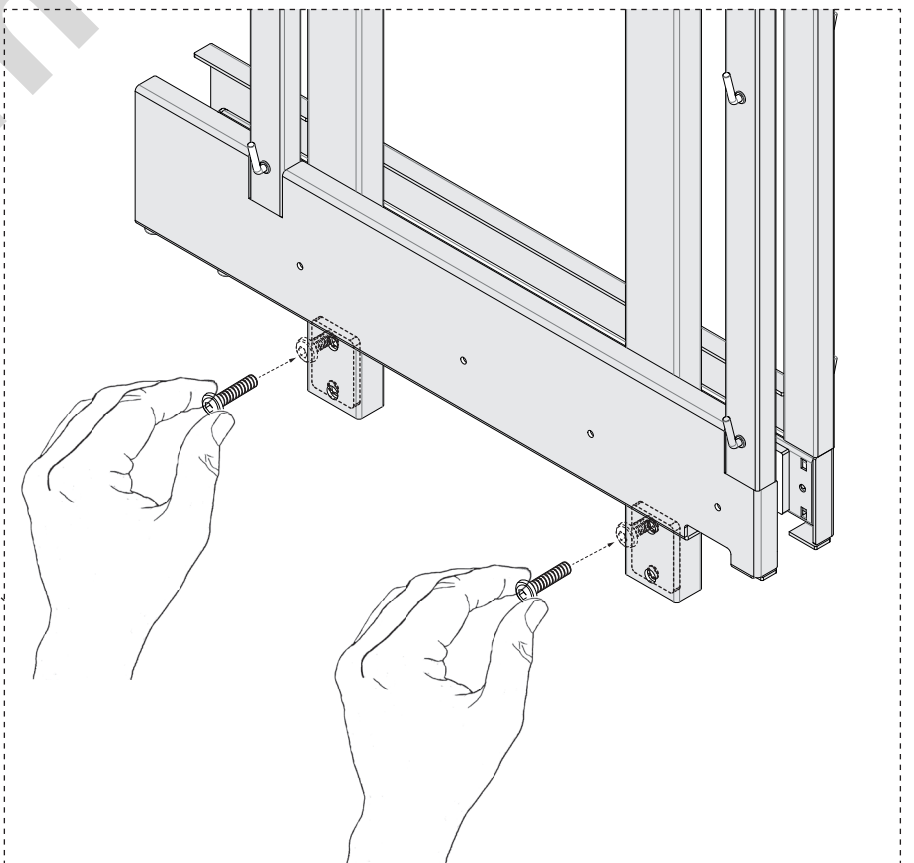
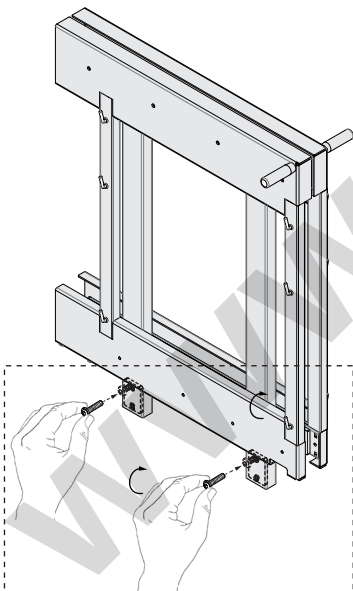
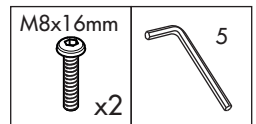




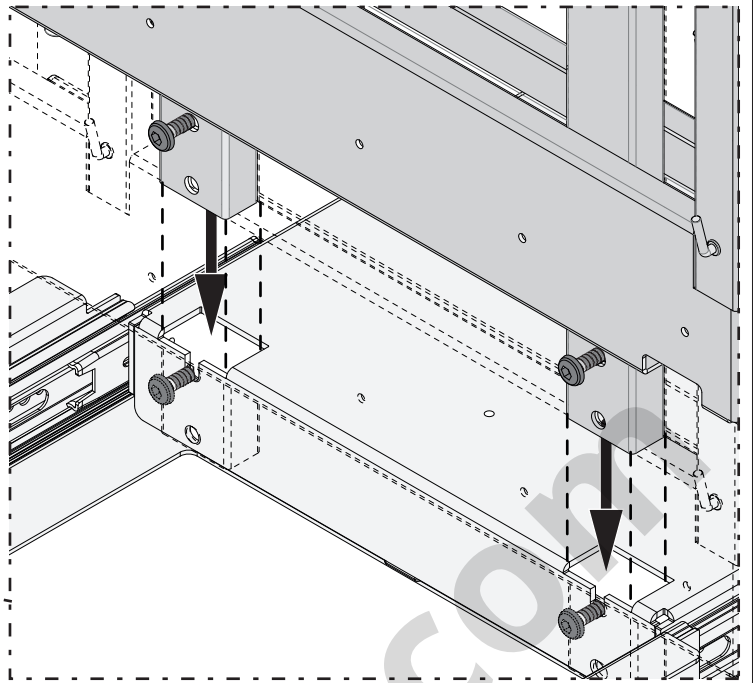
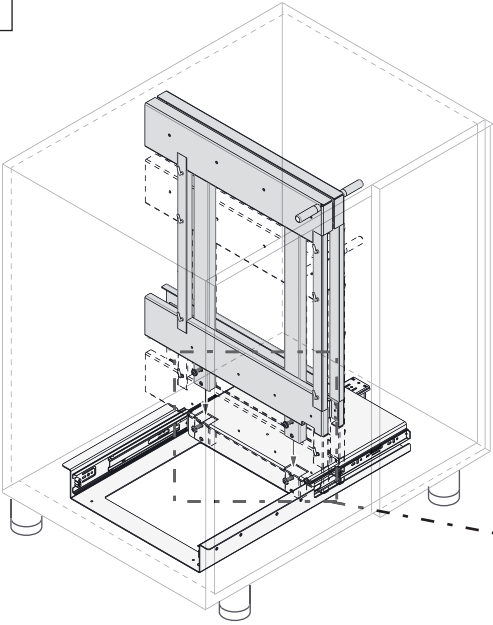
5.1



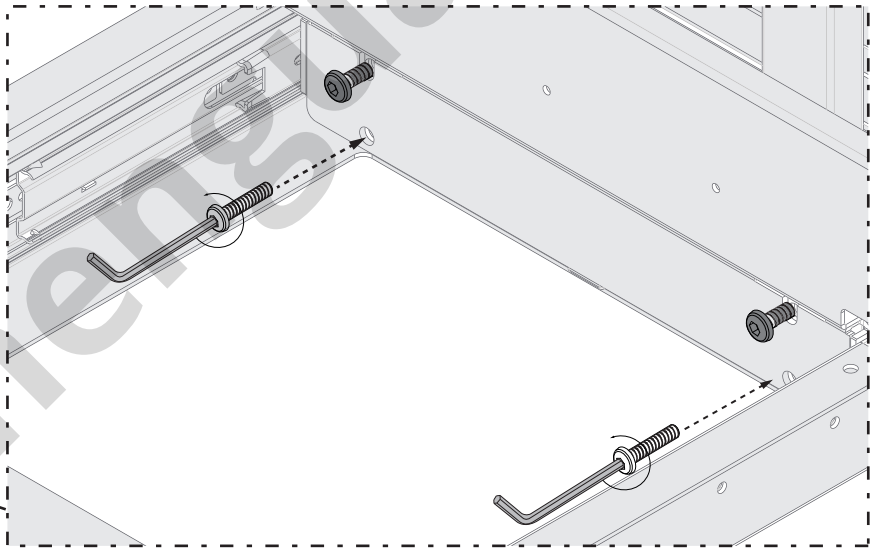
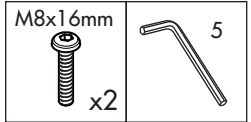
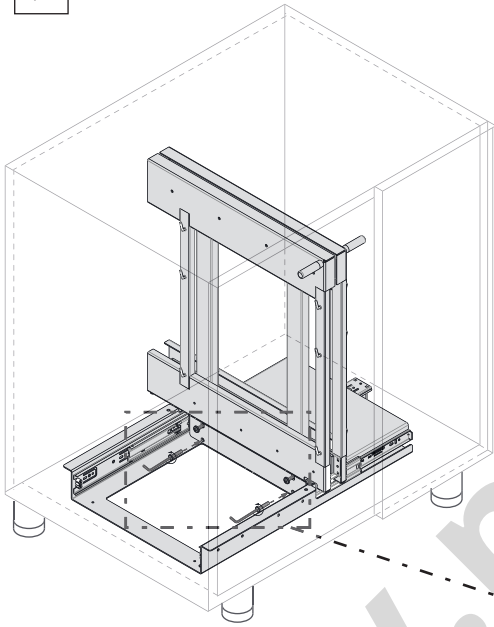
5.2



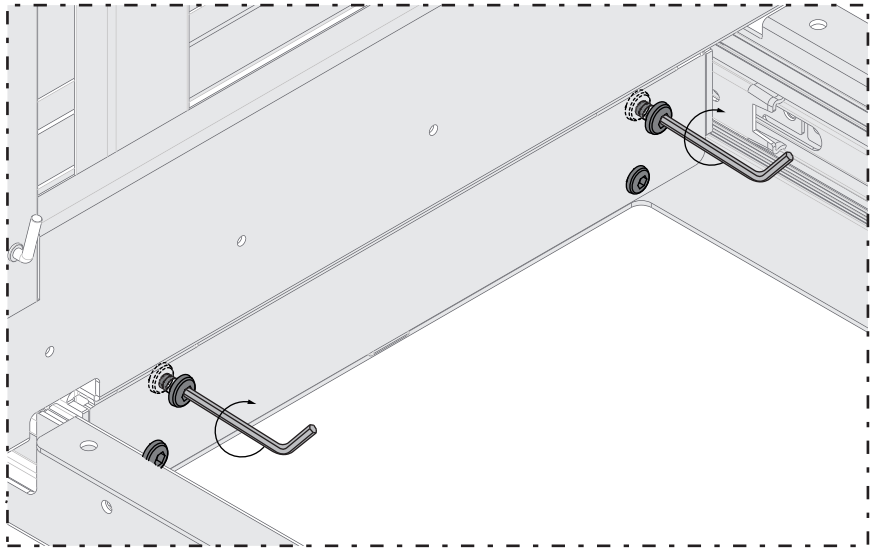
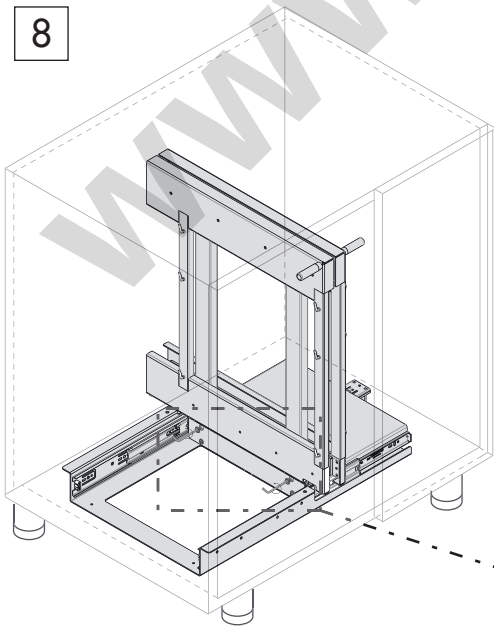
6








7

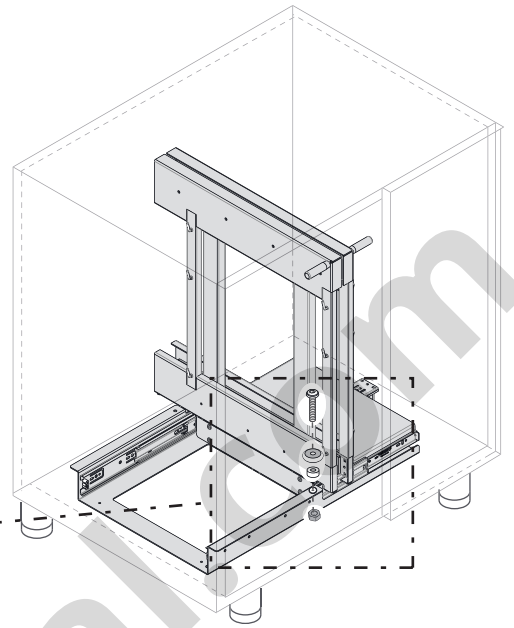
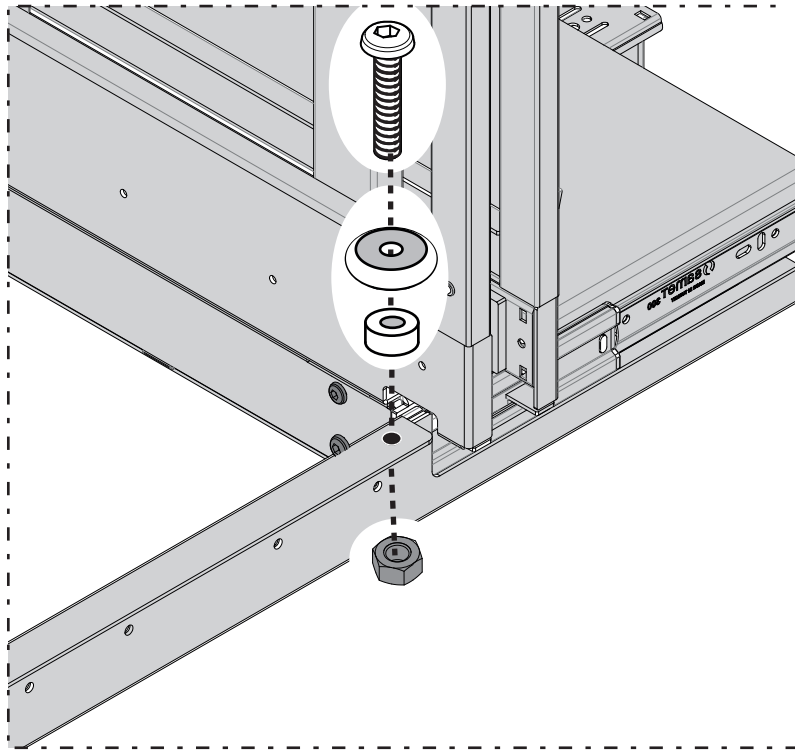


8

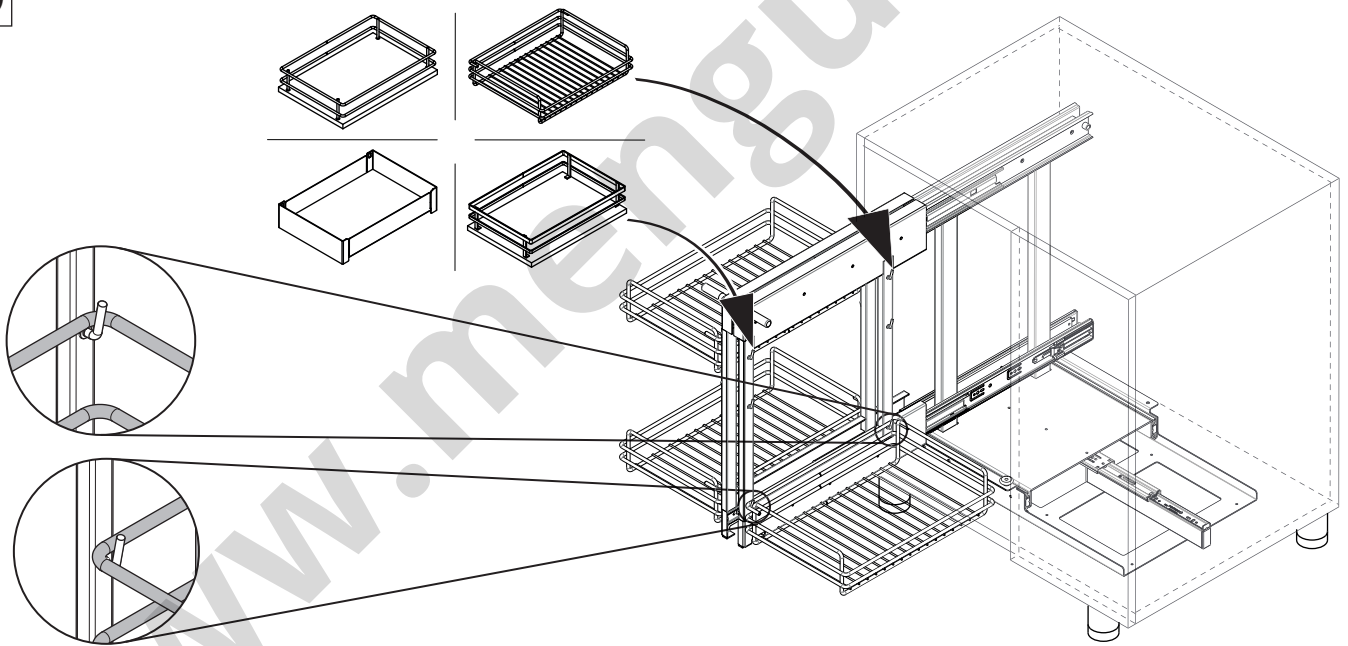


9

		M5 	M5x20mm 	
x1	x1	x1	x1	3



10



i

