



Deslizamiento ultraligero – en el caso de MOVIMENTO incluso sincronizado – para módulos extraíbles y cajones de madera. Nuestros sistemas de guías se pueden instalar en cualquier zona del hogar y revaloriza los muebles por su elevada comodidad en la utilización.

- BLUMOTION – cierre suave y silencioso
- SERVO-DRIVE – sistema eléctrico de ayuda en la apertura, combinado con BLUMOTION
- TIP-ON BLUMOTION – sistema mecánico de ayuda en la apertura, combinado con BLUMOTION

- TIP-ON – sistema mecánico de ayuda en la apertura, se cierra mediante una ligera presión
- Una gama completa que ofrece muchas posibilidades
- Gran estabilidad y muy buenos valores de caída
- Calidad durante toda la vida del mueble

TANDEM



Se desliza. Es práctico. Es versátil.

TANDEM ofrece una gran comodidad de uso en todas las áreas del hogar. El amplio programa TANDEM cuenta con la solución adecuada para cada mueble



Se desliza. Es práctico. Es versátil.



Deslizamiento ultraligero para módulos extraíbles y cajones de madera, en cualquier área del hogar: El sistema de guías TANDEM lo hace posible. Porque la amplia gama TANDEM cuenta con la solución adecuada para cada mueble.



Diversidad

Amplia gama de largos nominales, clases de carga de 30 y 50 kg y módulos de extracción parcial y total. Esta diversidad ofrece una buena solución para cada espacio



Deslizamiento ultraligero TANDEM

Deslizamiento ultraligero, desplazamiento sobre guías amortiguadas y rodillos de plástico resistentes al desgaste. Calidad que conviene a nivel mundial desde hace años



Estabilidad

Los excelentes valores de caída permiten la realización de módulos extraíbles a ras del suelo. En el caso de módulos extraíbles muy anchos, los estabilizadores laterales opcionales proporcionan un deslizamiento paralelo estable



Técnica de acoplamiento y encastre

La técnica de acoplamiento permite un enganche y desenganche sencillos. La técnica de encastre también permite un montaje rápido y sencillo



▶▶ Visión general



Foto simbólica

▶▶ Visión general – guías **466**

▶▶ Accesorios



Foto simbólica

Juego de estabilizadores laterales	484	Amortiguador	487
Guardacuerpo longitudinal con adaptador trasera	485	Destornillador	487
Herraje de ajuste del frente	485		
POSISTOP	486		
Tornillos	486		
Broca de centrar	486		

▶▶ Fijación guías de cuerpo de mueble

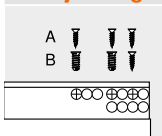


Foto simbólica

Guía de cuerpo de mueble 560H – 30 kg	488
Guía de cuerpo de mueble 566H – 50 kg	489
Guía de cuerpo de mueble 550H – 30 kg	489
Guía de cuerpo de mueble 561H – 30 kg	488
Guía de cuerpo de mueble 551H – 30 kg	489

▶▶ Montaje, desmontaje y ajuste



Foto simbólica

Montaje, desmontaje y ajuste



Short-URL

www.blum.com/a420









Pictogramas

	Artículo disponible bajo petición		Planificación
	Accesorios		Corte
	Información general		Elaboración
	Técnica de acoplamiento		
	Técnica de encastrar		
	Capacidad de carga dinámica (kg)		

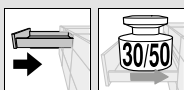


Aplicaciones		BLUMOTION by Blum	SERVO-DRIVE by Blum	TIP-ON BLUMOTION by Blum	TIP-ON by Blum	kg	Webcode	Página
▶▶ Técnica de acoplamiento – extracción total								
	TANDEM plus BLUMOTION – 560H 566H	●	○	–	–	 	DQD1XA	468
	TANDEM plus – 560H 566H	–	–	–	○	 	DQD2MM	470
▶▶ Técnica de acoplamiento – extracción parcial								
	TANDEM BLUMOTION – 550H	●	○	–	–		DQD3BY	472
	TANDEM – 550H	–	–	–	○		DQD4A	474
kg	Capacidad de carga dinámica	●	Integrado	○	Opcional	–	Imposible	



Aplicaciones		BLUMOTION by Blum	SERVO-DRIVE by Blum	TIP-ON BLUMOTION by Blum	TIP-ON by Blum	kg	Webcode	Página
▶▶ Técnica de encastrar – extracción total								
	TANDEM plus BLUMOTION – 561H	●	○	–	–		DQD4QM	476
	TANDEM plus – 561H	–	–	–	○		DQD5FY	478
▶▶ Técnica de encastrar – extracción parcial								
	TANDEM BLUMOTION – 551H	●	○	–	–		DQD65A	480
	TANDEM – 551H	–	–	–	○		DQD6UM	482
kg	Capacidad de carga dinámica	●	Integrado	○	Opcional	–	Imposible	

- ▶ TANDEM
- ▶▶ Técnica de acoplamiento – extracción total



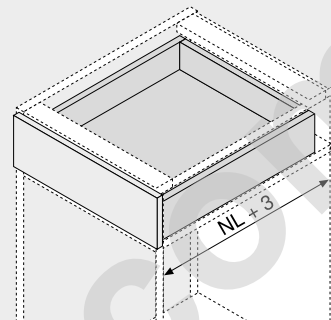
TANDEM plus BLUMOTION – 560H | 566H

Webcode
DQD1XA



- TANDEM extracción total oculta con BLUMOTION integrado para un cierre suave y silencioso
- Apto para usarse con SERVO-DRIVE – el sistema eléctrico de apertura asistida
- Ajuste altura por el acoplamiento sin herramientas
- Ajuste de la inclinación del frente sin herramientas
- Compensación de tolerancia de anchura y de profundidad
- TANDEM inside – para el deslizamiento ligero durante toda la vida del mueble

Espacio ocupado



NL Largo nominal

Información de pedido

1	Guías izquierda/derecha	
Largo nominal NL (mm)	Capacidad de carga dinámica (kg)	
	30	50
250	560H2500B	
270	560H2700B	
300	560H3000B	
320	560H3200B	
350	560H3500B	
380	560H3800B	
400	560H4000B	
420	560H4200B	
450	560H4500B	566H4500B01
480	560H4800B	
500	560H5000B	566H5000B01
520	560H5200B	566H5200B01
550	560H5500B	566H5500B01
580		566H5800B01
600	560H6000B	566H6000B01
650		566H6500B01
700		566H7000B01
750		566H7500B01

3	Acoplamiento izquierdo/derecho		
	Material	Color	Ref.
	Plástico/cinc	Naranja	T51.1700.04

Pedir para izquierda/derecha

a Accesorios

4	Herraje de ajuste del frente		
	Material	Color	Ref.
	Plástico	Color natural	295.1000

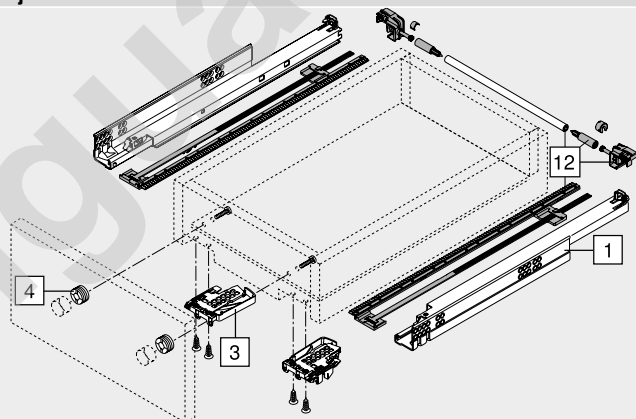
5	POSISTOP		
	Material	Color	Ref.
	Plástico	RAL 7037 gris polvo	298.5500

Tope de profundidad

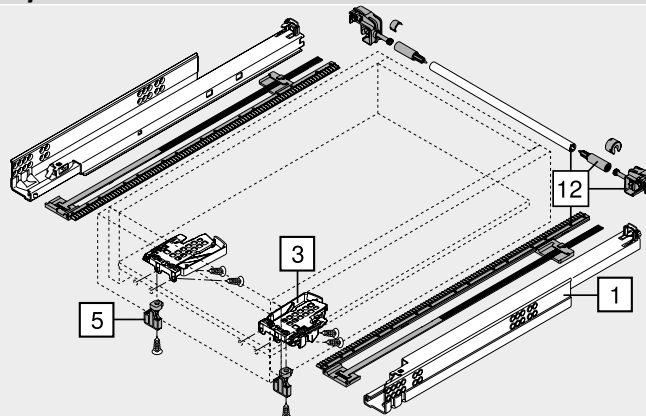
12	Juego de estabilizadores laterales para extracción total	
	Largo nominal NL (mm)	Ref.
	Hasta 410	ZST.410TV
	Hasta 600	ZST.600TV
	Hasta 750	ZST.750TV

Para cortar a medida
Apto para anchos de cuerpo de mueble KB 1400 mm

Cajón



Cajón interior



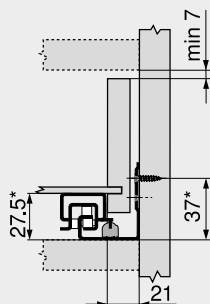


TANDEM plus BLUMOTION – 560H | 566H

Webcode
 DQD1XA

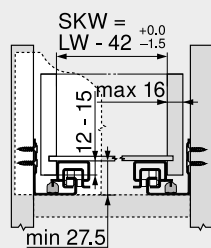
Planificación

Espacio ocupado en el cuerpo



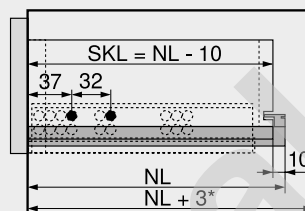
* +3 mm con estabilizadores laterales

Cajón | cajón interior



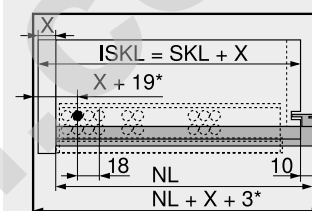
SKW Ancho interior del cajón
 LW Ancho interior cuerpo de mueble

Cajón



SKL Largo de cajón
 NL Largo nominal
 * Adicionalmente +12 mm con estabilizadores laterales

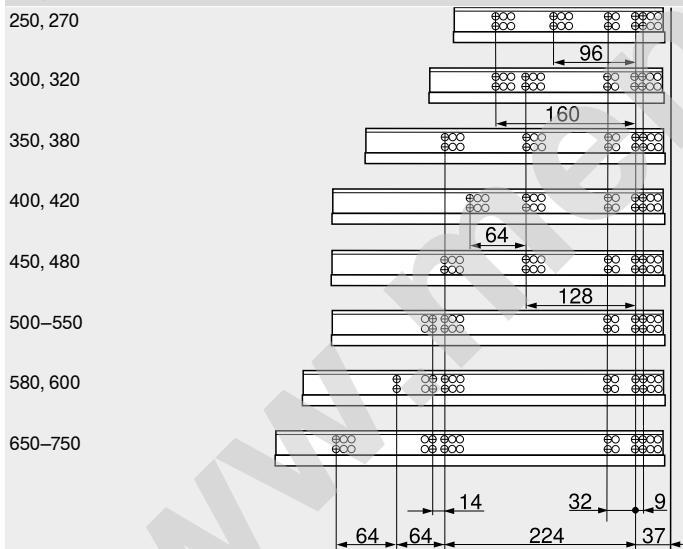
Cajón interior



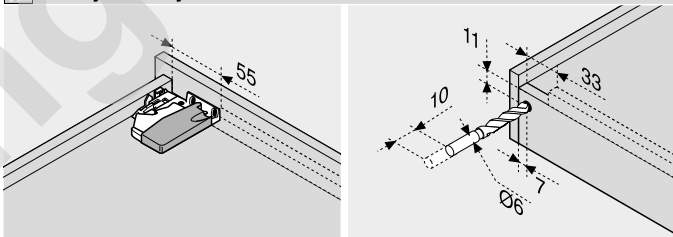
ISKL Largo del cajón interior
 SKL Largo de cajón
 NL Largo nominal
 X Espesor del frente
 * Adicionalmente +2 mm con POSISTOP

Posición de atornillado – guías de cuerpo de mueble

Largo nominal NL (mm)



Trabajo del cajón



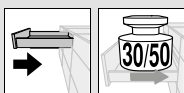
Utilizar el calibre de taladrar T65.1000.02

Utilizar el calibre de taladrar T65.1000.02

Indicaciones para los laterales

Visión general – TANDEM	465	Montaje, desmontaje y ajuste	
Visión general – SERVO-DRIVE para MOVENTO TANDEM	491		
CABLOXX	586	Short-URL	
Accesorios	484	www.blum.com/a420	
Fijación guías de cuerpo de mueble	488		
Visión general – ayudas de montaje	595		
Para más información técnica	686		

- ▶ TANDEM
- ▶▶ Técnica de acoplamiento – extracción total



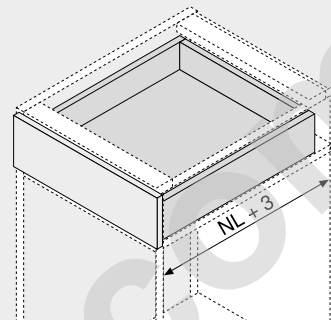
TANDEM plus – 560H | 566H

Webcode
DQD2MM



- Extracción total TANDEM oculto con técnica de inserción automática **BLUMATIC** integrada
- Adecuado para su uso con TIP-ON – el sistema mecánico de apertura asistida
- Ajuste altura por el acoplamiento sin herramientas
- Ajuste de la inclinación del frente sin herramientas
- Compensación de tolerancia de anchura y de profundidad
- Sincronización TIP-ON opcional para una activación segura incluso en frentes anchos
- TANDEM inside – para el deslizamiento ligero durante toda la vida del mueble

Espacio ocupado



NL Largo nominal

Información de pedido

1	Guías izquierda/derecha	
Largo nominal NL (mm)	Capacidad de carga dinámica (kg)	
	30	50
250	560H2500C	
270	560H2700C	
300	560H3000C	
320	560H3200C	
350	560H3500C	
380	560H3800C	
400	560H4000C	
420	560H4200C	
450	560H4500C	566H4500C01
480	560H4800C	
500	560H5000C	566H5000C01
520	560H5200C	566H5200C01
550	560H5500C	566H5500C01
580		566H5800C01
600	560H6000C	566H6000C01
650		566H6500C01
700		566H7000C01
750		566H7500C01

¡La trayectoria de apertura puede variar según la carga o si se realizan ajustes!

3	Acoplamiento izquierdo/derecho		Ref.
Material	Color		
Plástico/cinc	Naranja		T51.1700.04

Pedir para izquierda/derecha

a Accesorios

4	Herraje de ajuste del frente		Ref.
Material	Color		
Plástico	Color natural		295.1000

6a	TIP-ON izquierdo/derecho		Ref.
Capacidad de carga dinámica (kg)			
30			T55.7150S
50			T55.9150S

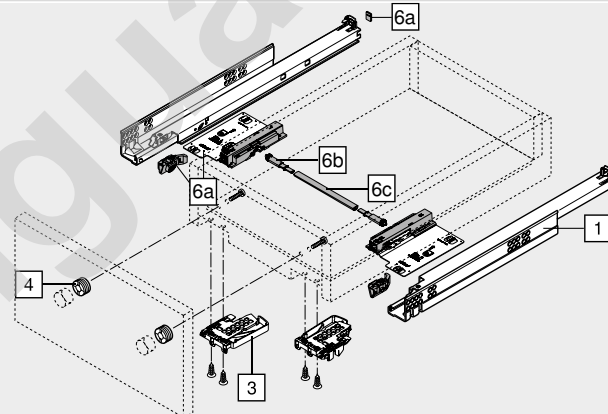
Sólo es apto para TANDEM plus

6b	Juego de piñones de sincronización de TIP-ON		Ref.
Versión	Color		
Semicircular	RAL 7037 gris polvo		T55.000R

6c	Varilla TIP-ON de sincronización		Ref.
Ancho cuerpo de mueble KB (mm)	Versión		
Hasta 1200	Semicircular		T55.889W

Para cortar a medida
Desde un ancho cuerpo de mueble KB de 600 mm
Corte Ancho interior cuerpo de mueble LW – 277 mm

Cajón



Alternativa a 6b, 6c

6d	Juego de piñón y varilla de sincronización TIP-ON			Ref.
	Ancho cuerpo de mueble KB (mm)	Versión		
	Hasta 1400	Redondo		T55.1089ZR

Para cortar a medida
Corte Ancho interior cuerpo de mueble LW – 277 mm

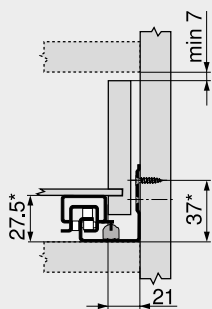


TANDEM plus – 560H | 566H

Webcode
 DQD2MM

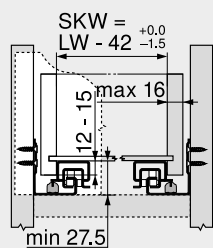
Planificación

Espacio ocupado en el cuerpo



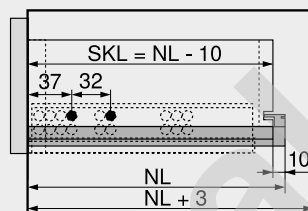
* +1 mm con TIP-ON

Cajón | cajón interior



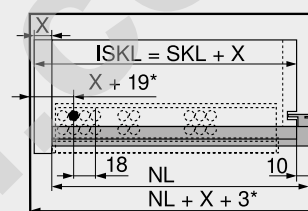
SKW Ancho interior del cajón
 LW Ancho interior cuerpo de mueble

Cajón



SKL Largo de cajón
 NL Largo nominal

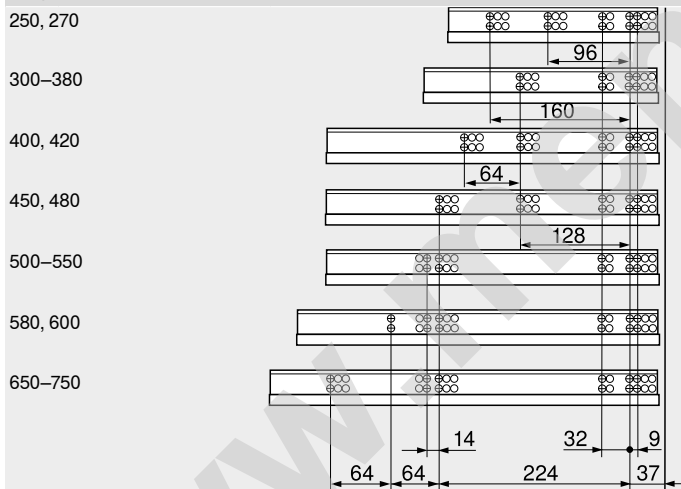
Cajón interior



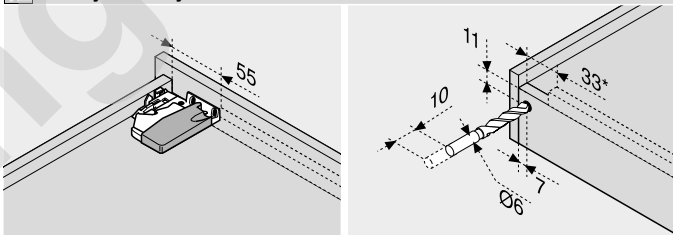
ISKL Largo del cajón interior
 SKL Largo de cajón
 NL Largo nominal
 X Espesor del frente
 * Adicionalmente +4 mm con TIP-ON

Posición de atornillado – guías de cuerpo de mueble

Largo nominal NL (mm)



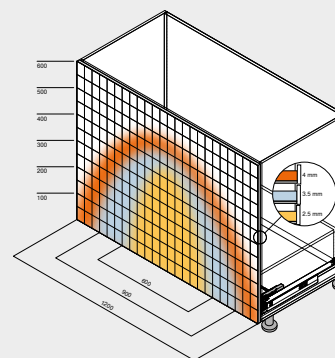
Trabajo del cajón



Utilizar el calibre de taladrar T65.1000.02

* 85 mm con TIP-ON
 Utilizar el calibre de taladrar T65.1000.02

Distancia de reacción

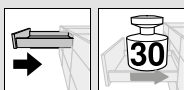


Ejemplo para 560H, largo nominal NL 500 mm, cajones de cuatro lados, con sincronización

Indicaciones para los laterales

Visión general – TANDEM	465	Montaje, desmontaje y ajuste	
CABLOXX	586		
Accesorios	484	Short-URL www.blum.com/a420	
Fijación guías de cuerpo de mueble	488		
Visión general – ayudas de montaje	595		
Para más información técnica	686		

- ▶ TANDEM
- ▶▶ Técnica de acoplamiento – extracción parcial



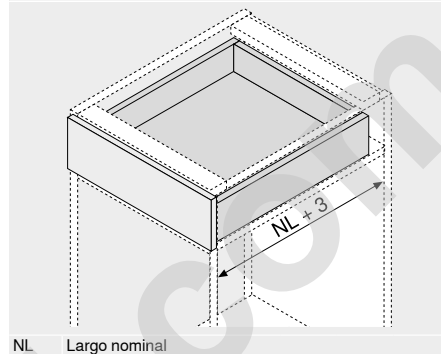
TANDEM BLUMOTION – 550H

Webcode
DQD3BY



- Extracción parcial TANDEM oculta con tope suave en la apertura y **BLUMOTION** integrado para un cierre suave y silencioso
- Apto para usarse con **SERVO-DRIVE** – el sistema eléctrico de apertura asistida
- Ajuste altura por el acoplamiento sin herramientas
- Compensación de tolerancia de anchura y de profundidad
- TANDEM inside – para el deslizamiento ligero durante toda la vida del mueble

Espacio ocupado



NL Largo nominal

Información de pedido

1	Guías izquierda/derecha	
Largo nominal NL (mm)	Capacidad de carga dinámica (kg)	
270	550H2700B	
300	550H3000B	
350	550H3500B	
400	550H4000B	
450	550H4500B	
500	550H5000B	
550	550H5500B	
600	550H6000B	
650	550H6500B	

3	Acoplamiento izquierdo/derecho		
	Material	Color	Ref.
	Plástico/cinc	Naranja	T51.1700.04
Pedir para izquierda/derecha			

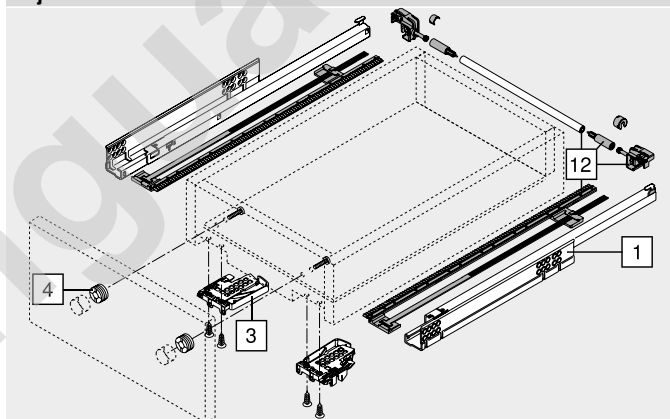
a Accesorios

4	Herraje de ajuste del frente		
	Material	Color	Ref.
	Plástico	Color natural	295.1000

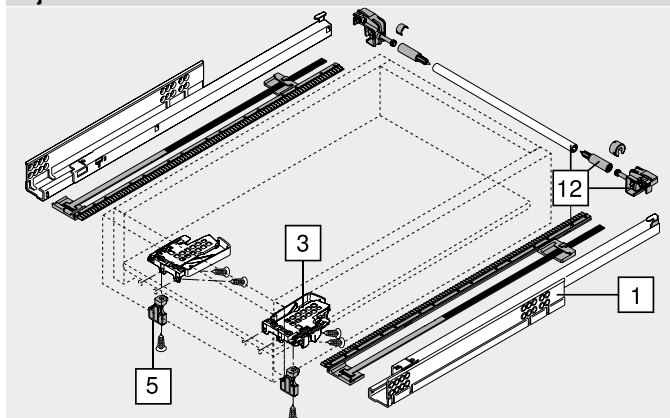
5	POSISTOP		
	Material	Color	Ref.
	Plástico	RAL 7037 gris polvo	298.5500
Tope de profundidad			

12	Juego de estabilizadores laterales para extracción parcial		
	Largo nominal NL (mm)	Ref.	
	Hasta 400	ZST.410TT	
	Hasta 650	ZST.650TT	
Para cortar a medida			
Apto para anchos de cuerpo de mueble KB 1400 mm			

Cajón



Cajón interior



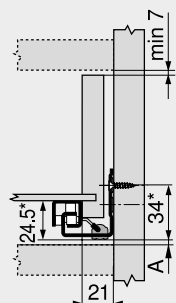


TANDEM BLUMOTION – 550H

Webcode
 DQD3BY

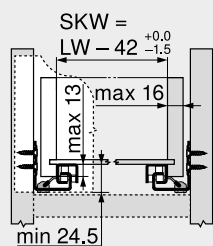
Planificación

Espacio ocupado en el cuerpo



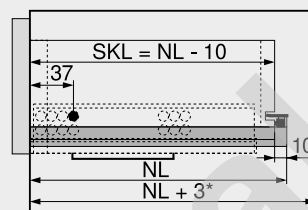
A Distancia de 3 mm para intercambiar con la extracción total
 * +3 mm con estabilizadores laterales

Cajón | cajón interior



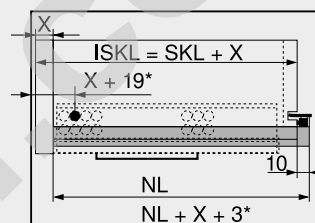
SKW Ancho interior del cajón
 LW Ancho interior cuerpo de mueble

Cajón



SKL Largo de cajón
 NL Largo nominal
 * Adicionalmente +12 mm con estabilizadores laterales

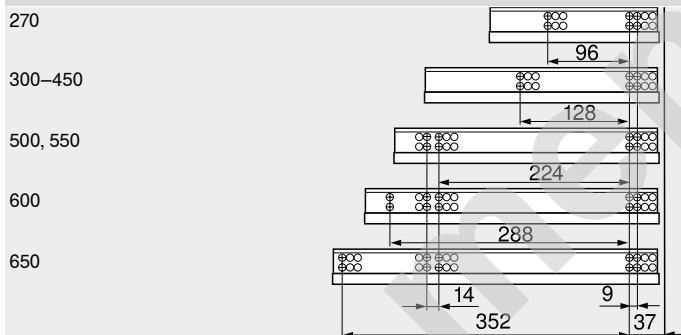
Cajón interior



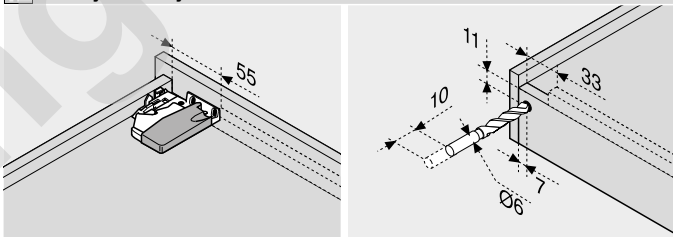
ISKL Largo del cajón interior
 SKL Largo de cajón
 NL Largo nominal
 X Espesor del frente
 * Adicionalmente +2 mm con POSISTOP

Posición de atornillado – guías de cuerpo de mueble

Largo nominal NL (mm)



Trabajo del cajón



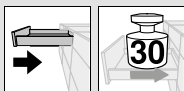
Utilizar el calibre de taladrar T65.1000.02

Utilizar el calibre de taladrar T65.1000.02

Indicaciones para los laterales

Visión general – TANDEM	465	Montaje, desmontaje y ajuste	
Visión general – SERVO-DRIVE para MOVENTO TANDEM	491		
CABLOXX	586	Short-URL	
Accesorios	484	www.blum.com/a420	
Fijación guías de cuerpo de mueble	488		
Visión general – ayudas de montaje	595		
Para más información técnica	686		

- ▶ TANDEM
- ▶▶ Técnica de acoplamiento – extracción parcial



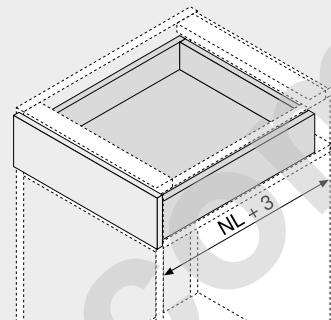
TANDEM – 550H

Webcode
DQD41A



- Extracción parcial TANDEM oculta con tope suave en la apertura y técnica de inserción automática **BLUMATIC**
- Adecuado para su uso con TIP-ON – el sistema mecánico de apertura asistida
- Ajuste altura por el acoplamiento sin herramientas
- Compensación de tolerancia de anchura y de profundidad
- Sincronización TIP-ON opcional para una activación segura incluso en frentes anchos
- TANDEM inside – para el deslizamiento ligero durante toda la vida del mueble

Espacio ocupado



NL Largo nominal

Información de pedido

1	Guías izquierda/derecha	
Largo nominal NL (mm)	Capacidad de carga dinámica (kg)	
270	550H2700.03	
300	550H3000.03	
350	550H3500.03	
400	550H4000.03	
450	550H4500.03	
500	550H5000.03	
550	550H5500.03	
600	550H6000.03	
650	550H6500.03	

¡La trayectoria de apertura puede variar según la carga o si se realizan ajustes!

3	Acoplamiento izquierdo/derecho		
	Material	Color	Ref.
	Plástico/cinc	Naranja	T51.1700.04

Pedir para izquierda/derecha

a Accesorios

4	Herraje de ajuste del frente		
	Material	Color	Ref.
	Plástico	Color natural	295.1000

6a	TIP-ON izquierdo/derecho	
	Capacidad de carga dinámica (kg)	Ref.
	30	T55.1150S

Sólo es apto para TANDEM

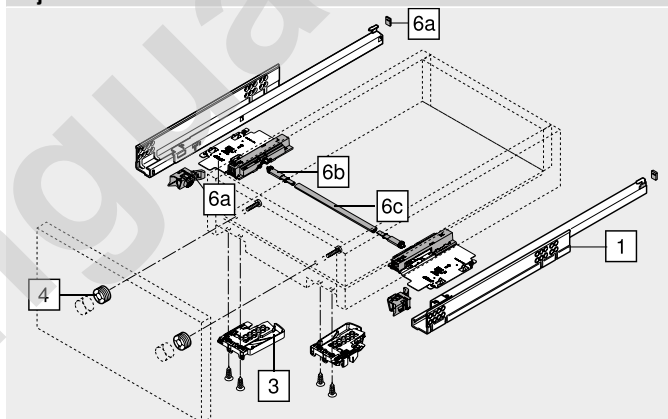
6b	Juego de piñones de sincronización de TIP-ON		
	Versión	Color	Ref.
	Semicircular	RAL 7037 gris polvo	T55.000R

6c	Varilla TIP-ON de sincronización	
	Ancho cuerpo de mueble KB (mm)	Versión
	Hasta 1200	Semicircular
		Ref.
		T55.889W

Para cortar a medida
Desde un ancho cuerpo de mueble KB de 600 mm

Corte Ancho interior cuerpo de mueble LW – 277 mm

Cajón



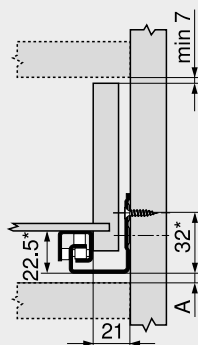


TÁNDEM – 550H

Webcode
 DQD41A

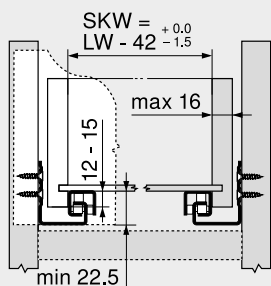
Planificación

Espacio ocupado en el cuerpo



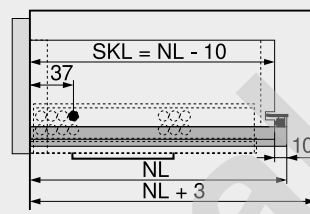
A Distancia de 5 mm para intercambiar con la extracción total
 * +1 mm con TIP-ON

Cajón | cajón interior



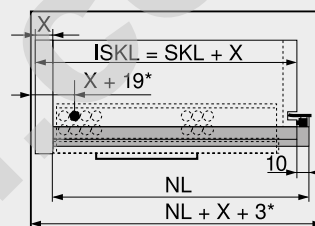
SKW Ancho interior del cajón
 LW Ancho interior cuerpo de mueble

Cajón



SKL Largo de cajón
 NL Largo nominal

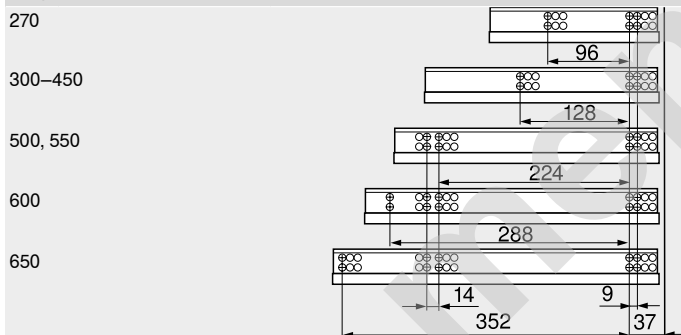
Cajón interior



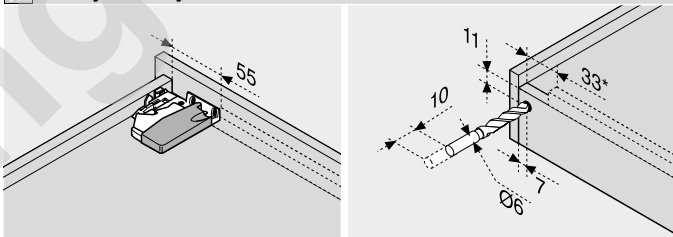
ISKL Largo del cajón interior
 SKL Largo de cajón
 NL Largo nominal
 X Espesor del frente
 * Adicionalmente +4 mm con TIP-ON

Posición de atornillado – guías de cuerpo de mueble

Largo nominal NL (mm)



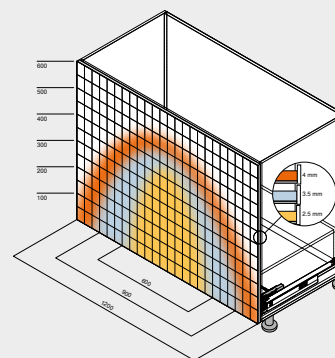
Trabajo del cajón



Utilizar el calibre de taladrar T65.1000.02

* 85 mm con TIP-ON
 Utilizar el calibre de taladrar T65.1000.02

Distancia de reacción



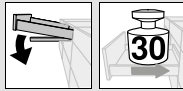
Ejemplo para 560H, largo nominal NL 500 mm, cajones de cuatro lados, con sincronización

Indicaciones para los laterales

Visión general – TÁNDEM	465	Montaje, desmontaje y ajuste
Accesorios	484	
Fijación guías de cuerpo de mueble CABLOXX	488	Short-URL www.blum.com/a420
Visión general – ayudas de montaje	595	
Para más información técnica	686	



- ▶ TANDEM
- ▶▶ Técnica de encastrar – extracción total



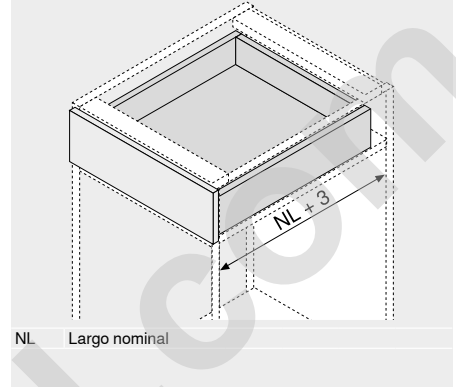
TANDEM plus BLUMOTION – 561H

Webcode
DQD4QM



- TANDEM extracción total oculta con BLUMOTION integrado para un cierre suave y silencioso
- Apto para usarse con SERVO-DRIVE – el sistema eléctrico de apertura asistida
- Seguro antidesenganche y ajuste altura integrados en el sistema de guías
- Ajuste de la inclinación del frente sin herramientas
- TANDEM inside – para el deslizamiento ligero durante toda la vida del mueble

Espacio ocupado



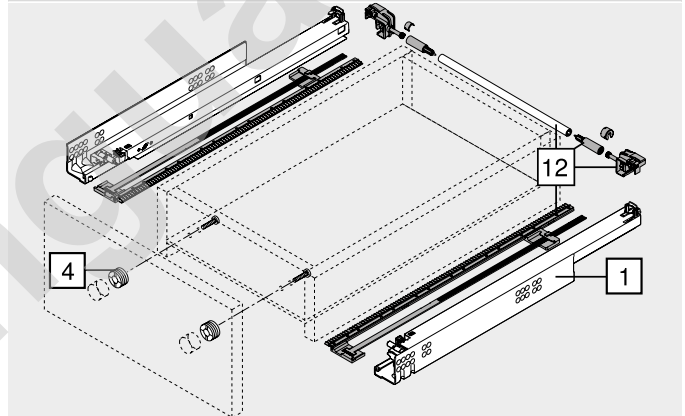
Información de pedido

1	Guías izquierda/derecha	
Largo nominal NL (mm)	Capacidad de carga dinámica (kg)	
260		561H2601B
285		561H2851B
310		561H3101B
335		561H3351B
360		561H3601B
385		561H3851B
410		561H4101B
435		561H4351B
460		561H4601B
485		561H4851B
510		561H5101B
535		561H5351B
560		561H5601B

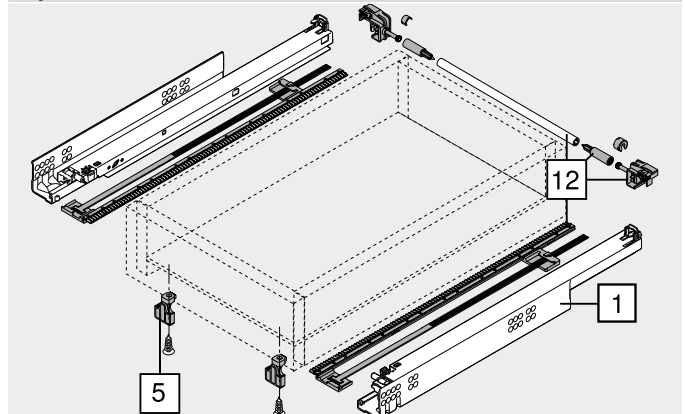
a Accesorios

4	Herraje de ajuste del frente		
	Material	Color	Ref.
	Plástico	Color natural	295.1000
5	POSISTOP		
	Material	Color	Ref.
	Plástico	RAL 7037 gris polvo	298.5500
	Tope de profundidad		
12	Juego de estabilizadores laterales para extracción total		
	Largo nominal NL (mm)	Ref.	
	Hasta 410	ZST.410TV	
	Hasta 600	ZST.600TV	
	Para cortar a medida		
	Apto para anchos de cuerpo de mueble KB 1400 mm		

Cajón



Cajón interior



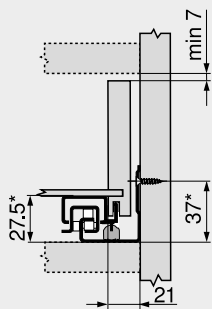


TANDEM plus BLUMOTION – 561H

Webcode
 DQD4QM

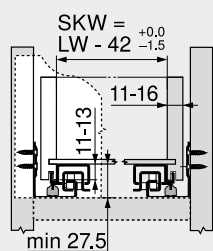
Planificación

Espacio ocupado en el cuerpo



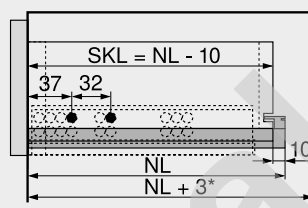
* +3 mm con estabilizadores laterales

Cajón | cajón interior



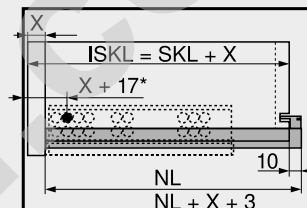
SKW Ancho interior del cajón
 LW Ancho interior cuerpo de mueble

Cajón



SKL Largo de cajón
 NL Largo nominal
 * Adicionalmente +12 mm con estabilizadores laterales

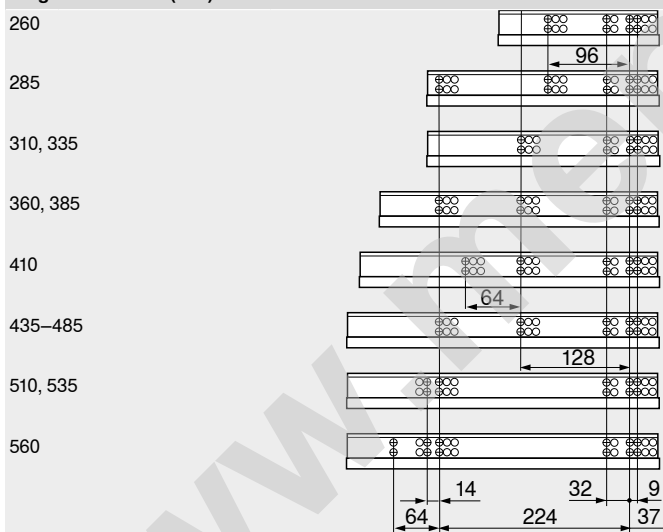
Cajón interior



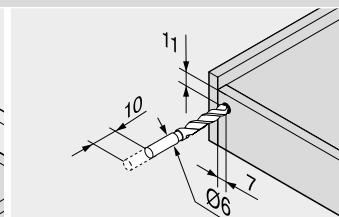
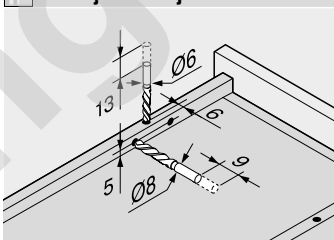
ISKL Largo del cajón interior
 SKL Largo de cajón
 NL Largo nominal
 X Espesor del frente
 * Adicionalmente +2 mm con POSISTOP

Posición de atornillado – guías de cuerpo de mueble

Largo nominal NL (mm)

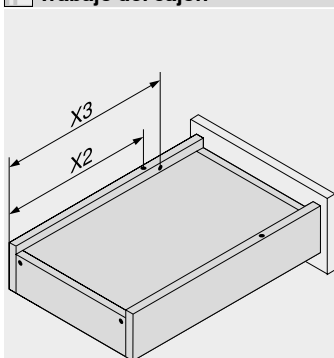


Trabajo del cajón



Utilizar el calibre de taladrar T65.1000.02

Trabajo del cajón

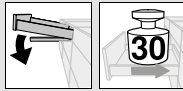


Largo nominal NL (mm)	Solapas encastrables X2 (mm)	Seguro anti-desenganche X3 (mm)
260	205	185
285	220	200
310	230	242
335	245	257
360	275	287
385	285	297
410	300	344
435	310	354
460	335	379
485	350	394
510	360	436
535	375	451
560	405	481

Indicaciones para los laterales

Visión general – TANDEM	465	Montaje, desmontaje y ajuste		
Visión general – SERVO-DRIVE para MOVENTO TANDEM	491			
CABLOXX	586			Short-URL
Accesorios	484			www.blum.com/a420
Fijación guías de cuerpo de mueble	488			
Visión general – ayudas de montaje	595			
Para más información técnica	686			

- ▶ TANDEM
- ▶▶ Técnica de encastrar – extracción total



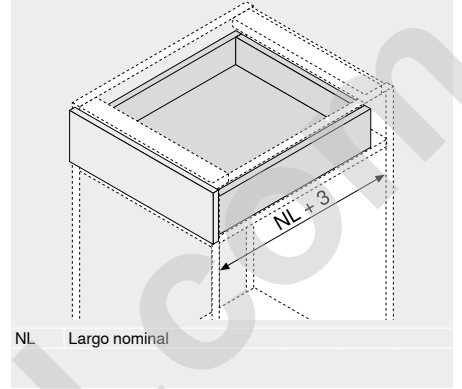
TANDEM plus – 561H

Webcode
DQD5FY



- Extracción total TANDEM oculto con técnica de inserción automática **BLUMATIC** integrada
- Adecuado para su uso con TIP-ON – el sistema mecánico de apertura asistida
- Seguro antidesenganche y ajuste altura integrados en el sistema de guías
- Ajuste de la inclinación del frente sin herramientas
- Sincronización TIP-ON opcional para una activación segura incluso en frentes anchos
- TANDEM inside – para el deslizamiento ligero durante toda la vida del mueble

Espacio ocupado



Información de pedido

1	Guías izquierda/derecha	
Largo nominal NL (mm)	Capacidad de carga dinámica (kg)	
260		561H2601C
285		561H2851C
310		561H3101C
335		561H3351C
360		561H3601C
385		561H3851C
410		561H4101C
435		561H4351C
460		561H4601C
485		561H4851C
510		561H5101C
535		561H5351C
560		561H5601C

¡La trayectoria de apertura puede variar según la carga o si se realizan ajustes!

a Accesorios

4	Herraje de ajuste del frente		
	Material	Color	Ref.
	Plástico	Color natural	295.1000

6a	TIP-ON izquierdo/derecho (opcional)		
	Capacidad de carga dinámica (kg)	Ref.	
	30	T55.7150S	

Sólo es apto para TANDEM plus

6b	Juego de piñones de sincronización de TIP-ON		
	Versión	Color	Ref.
	Semicircular	RAL 7037 gris polvo	T55.000R

6c	Varilla TIP-ON de sincronización		
	Ancho cuerpo de mueble KB (mm)	Versión	Ref.
	Hasta 1200	Semicircular	T55.889W

Para cortar a medida
Desde un ancho cuerpo de mueble KB de 600 mm

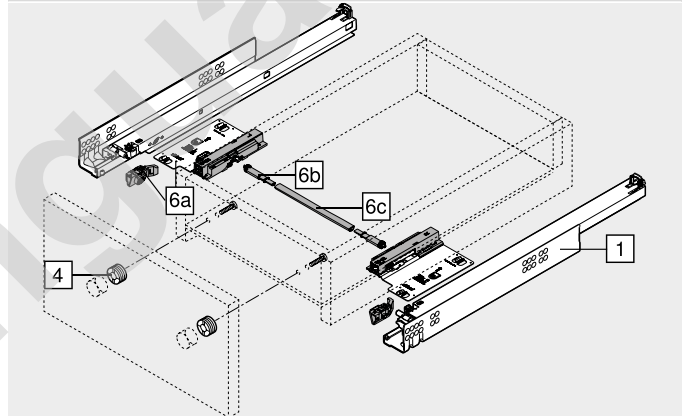
Corte Ancho interior cuerpo de mueble LW – 277 mm

Alternativa a 6b, 6c

6d	Juego de piñón y varilla de sincronización TIP-ON		
	Ancho cuerpo de mueble KB (mm)	Versión	Ref.
	Hasta 1400	Redondo	T55.1089ZR

Para cortar a medida
 Corte Ancho interior cuerpo de mueble LW – 277 mm

Cajón



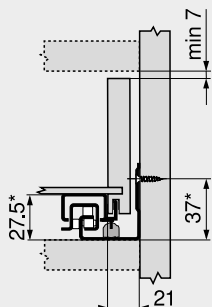


TANDEM plus – 561H

Webcode
 DQD5FY

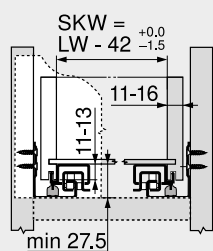
Planificación

Espacio ocupado en el cuerpo



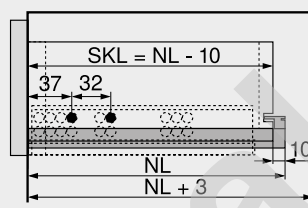
* +1 mm con TIP-ON

Cajón | cajón interior



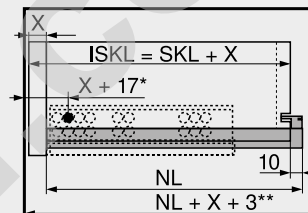
SKW Ancho interior del cajón
 LW Ancho interior cuerpo de mueble

Cajón



SKL Largo de cajón
 NL Largo nominal

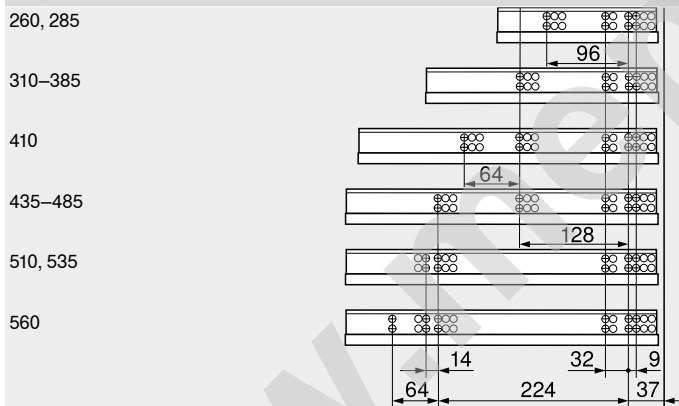
Cajón interior



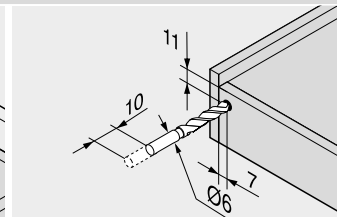
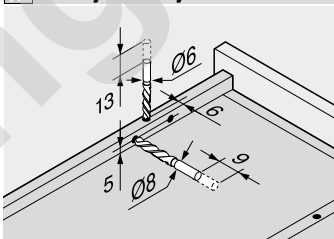
ISKL Largo del cajón interior
 SKL Largo de cajón
 NL Largo nominal
 X Espesor del frente
 * Adicionalmente +6 mm con TIP-ON
 ** Adicionalmente +4 mm con TIP-ON

Posición de atornillado – guías de cuerpo de mueble

Largo nominal NL (mm)

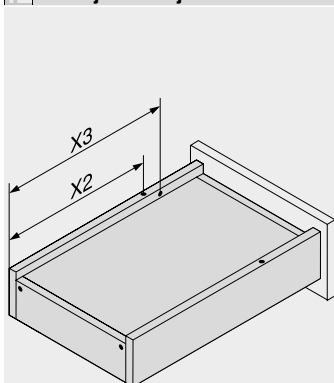


Trabajo del cajón



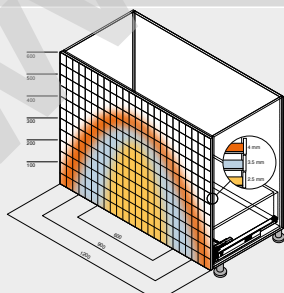
Utilizar el calibre de taladrar T65.1000.02

Trabajo del cajón



Largo nominal NL (mm)	Solapas encastrables X2 (mm)	Seguro anti-desenganche X3 (mm)
260	205	185
285	220	200
310	230	242
335	245	257
360	275	287
385	285	297
410	300	344
435	310	354
460	335	379
485	350	394
510	360	436
535	375	451
560	405	481

Distancia de reacción



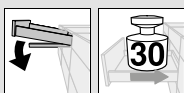
Ejemplo para 560H, largo nominal NL 500 mm, cajones de cuatro lados, con sincronización

Indicaciones para los laterales

Visión general – TANDEM	465	Montaje, desmontaje y ajuste
CABLOXX	586	
Accesorios	484	Short-URL www.blum.com/a420
Fijación guías de cuerpo de mueble	488	
Visión general – ayudas de montaje	595	
Para más información técnica	686	



- ▶ TANDEM
- ▶▶ Técnica de encastrar – extracción parcial



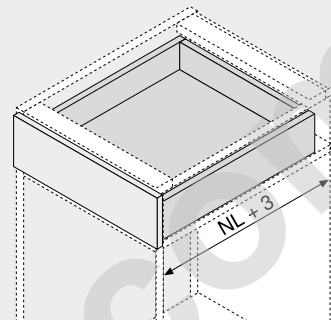
TANDEM BLUMOTION – 551H

Webcode
DQD65A



- Extracción parcial TANDEM oculta con tope suave en la apertura y **BLUMOTION** integrado para un cierre suave y silencioso
- Apto para usarse con **SERVO-DRIVE** – el sistema eléctrico de apertura asistida
- Seguro antidesenganche y ajuste altura integrados en el sistema de guías
- TANDEM inside – para el deslizamiento ligero durante toda la vida del mueble

Espacio ocupado



NL Largo nominal

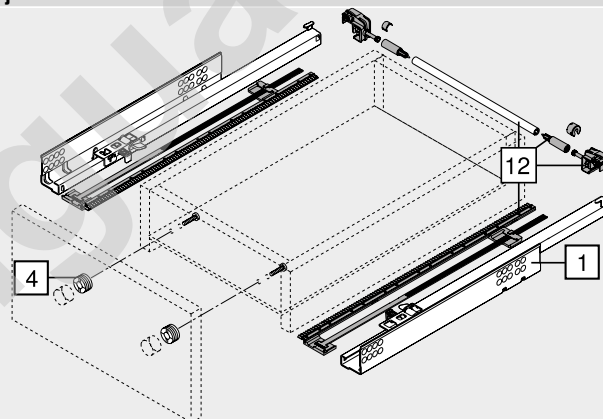
Información de pedido

1	Guías izquierda/derecha	
Largo nominal NL (mm)	Capacidad de carga dinámica (kg)	
260		551H2601B
285		551H2851B
310		551H3101B
335		551H3351B
360		551H3601B
385		551H3851B
410		551H4101B
435		551H4351B
460		551H4601B
485		551H4851B
510		551H5101B
535		551H5351B
560		551H5601B

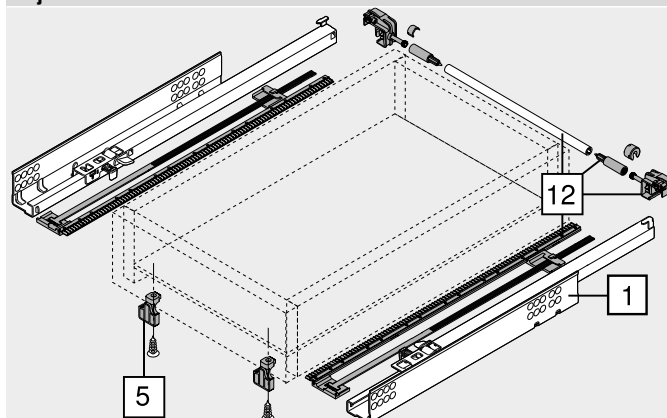
a Accesorios

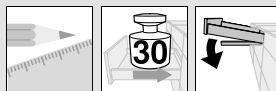
4	Herraje de ajuste del frente		
	Material	Color	Ref.
	Plástico	Color natural	295.1000
5	POSISTOP		
	Material	Color	Ref.
	Plástico	RAL 7037 gris polvo	298.5500
	Tope de profundidad		
12	Juego de estabilizadores laterales para extracción parcial		
	Largo nominal NL (mm)	Ref.	
	Hasta 410	ZST.410TT	
	Hasta 650	ZST.650TT	
	Para cortar a medida		
	Apto para anchos de cuerpo de mueble KB 1400 mm		

Cajón



Cajón interior



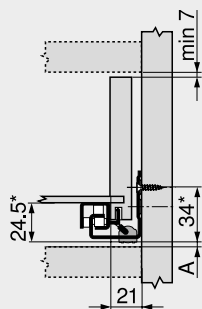


TANDEM BLUMOTION – 551H

Webcode
 DQD65A

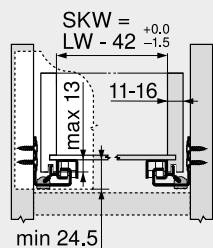
Planificación

Espacio ocupado en el cuerpo



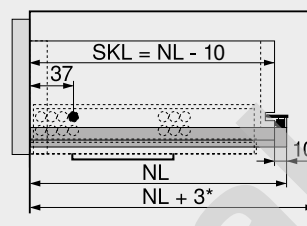
A Distancia de 3 mm para intercambiar con la extracción total
 * +3 mm con estabilizadores laterales

Cajón | cajón interior



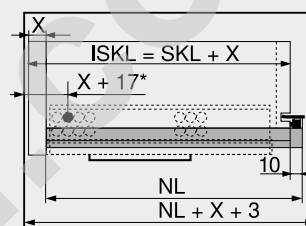
SKW Ancho interior del cajón
 LW Ancho interior cuerpo de mueble

Cajón



SKL Largo de cajón
 NL Largo nominal
 * Adicionalmente +12 mm con estabilizadores laterales

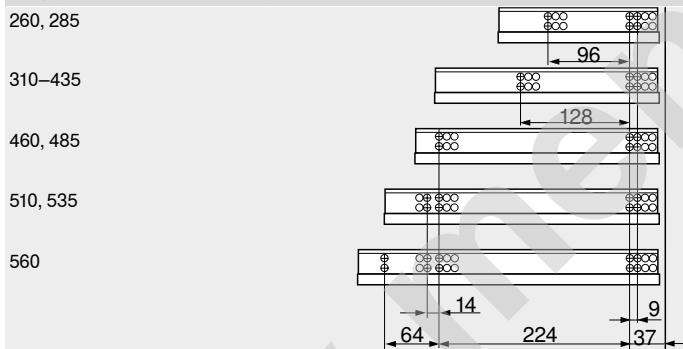
Cajón interior



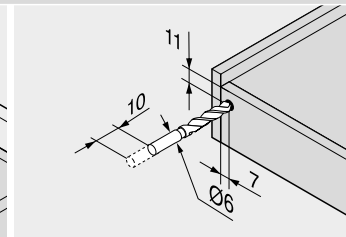
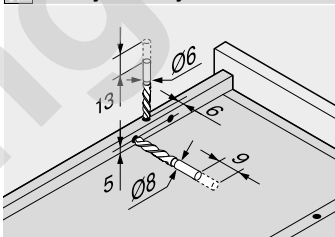
ISKL Largo del cajón interior
 SKL Largo de cajón
 NL Largo nominal
 X Espesor del frente
 * Adicionalmente +2 mm con POSISTOP

Posición de atornillado – guías de cuerpo de mueble

Largo nominal NL (mm)

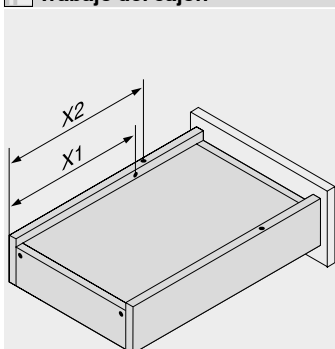


Trabajo del cajón



Utilizar el calibre de taladrar T65.1000.02

Trabajo del cajón

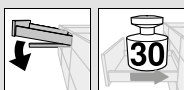


Largo nominal NL (mm)	Solapas encastrables X2 (mm)	Seguro anti-desenganche X1 (mm)
260	205	185
285	220	200
310	230	210
335	245	225
360	275	255
385	285	265
410	300	280
435	310	290
460	335	315
485	350	330
510	360	340
535	375	355
560	405	385

Indicaciones para los laterales

Visión general – TANDEM	465	Montaje, desmontaje y ajuste	
Visión general – SERVO-DRIVE para MOVENTO TANDEM CABLOXX	491		
Accesorios	586	Short-URL	
Fijación guías de cuerpo de mueble	484	www.blum.com/a420	
Visión general – ayudas de montaje	488		
Para más información técnica	595		
	686		

- ▶ TANDEM
- ▶▶ Técnica de encastrar – extracción parcial



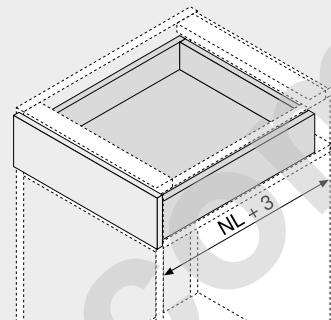
TANDEM – 551H

Webcode
DQD6UM



- Extracción parcial TANDEM oculta con tope suave en la apertura y técnica de inserción automática **BLUMATIC**
- Adecuado para su uso con TIP-ON – el sistema mecánico de apertura asistida
- Seguro antidesenganche y ajuste altura integrados en el sistema de guías
- Sincronización TIP-ON opcional para una activación segura incluso en frentes anchos
- TANDEM inside – para el deslizamiento ligero durante toda la vida del mueble

Espacio ocupado



NL Largo nominal

Información de pedido

1	Guías izquierda/derecha	
Largo nominal NL (mm)	Capacidad de carga dinámica (kg)	
260		551H2601
285		551H2851
310		551H3101
335		551H3351
360		551H3601
385		551H3851
410		551H4101
435		551H4351
460		551H4601
485		551H4851
510		551H5101
535		551H5351
560		551H5601

¡La trayectoria de apertura puede variar según la carga o si se realizan ajustes!

a Accesorios

4	Herraje de ajuste del frente		
	Material	Color	Ref.
	Plástico	Color natural	295.1000

6a	TIP-ON izquierdo/derecho (opcional)	
	Capacidad de carga dinámica (kg)	Ref.
	30	T55.3150S

Sólo es apto para TANDEM

6b	Juego de piñones de sincronización de TIP-ON		
	Versión	Color	Ref.
	Semicircular	RAL 7037 gris polvo	T55.000R

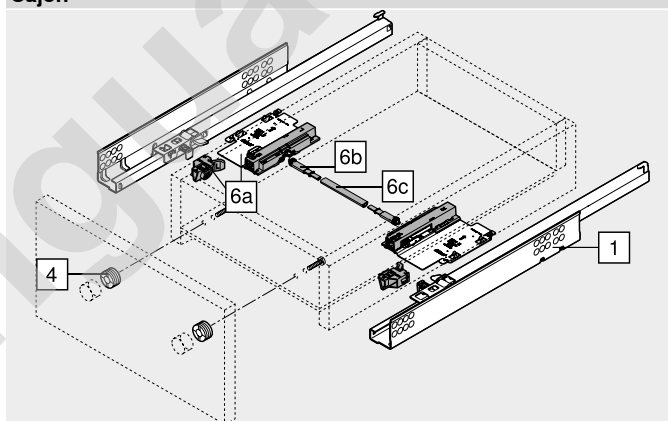
6c	Varilla TIP-ON de sincronización	
	Ancho cuerpo de mueble KB (mm)	Versión
	Hasta 1200	Semicircular
		Ref.
		T55.889W

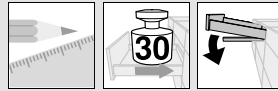
Para cortar a medida

Desde un ancho cuerpo de mueble KB de 600 mm

Corte Ancho interior cuerpo de mueble LW – 277 mm

Cajón



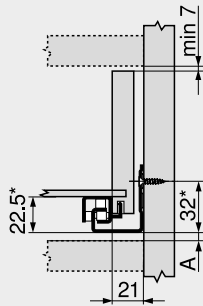


TANDEM – 551H

Webcode
 DQD6UM

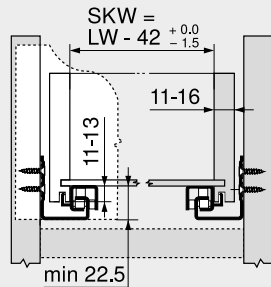
Planificación

Espacio ocupado en el cuerpo



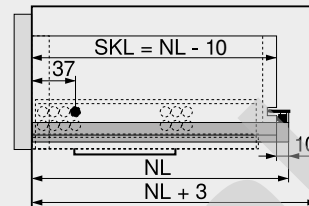
A Distancia de 5 mm para intercambiar con la extracción total
 * +1 mm con TIP-ON

Cajón | cajón interior



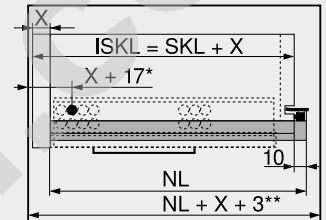
SKW Ancho interior del cajón
 LW Ancho interior cuerpo de mueble

Cajón



SKL Largo de cajón
 NL Largo nominal

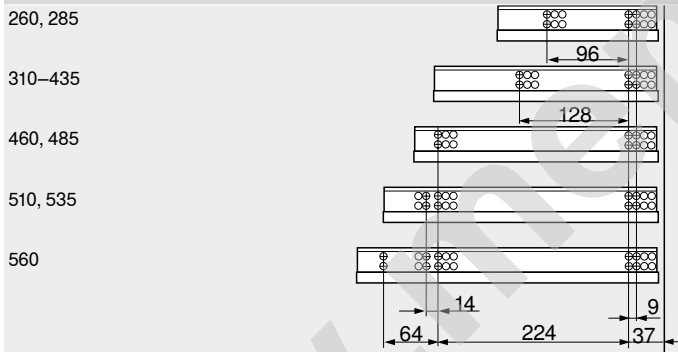
Cajón interior



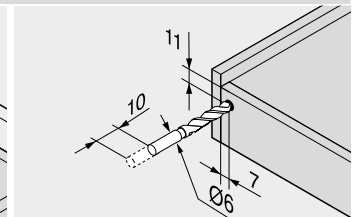
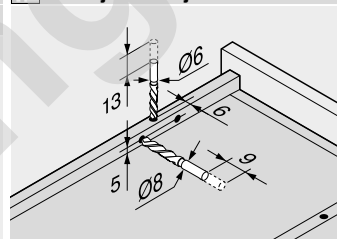
ISKL Largo del cajón interior
 SKL Largo de cajón
 NL Largo nominal
 X Espesor del frente
 * Adicionalmente +6 mm con TIP-ON
 ** Adicionalmente +4 mm con TIP-ON

Posición de atornillado – guías de cuerpo de mueble

Largo nominal NL (mm)

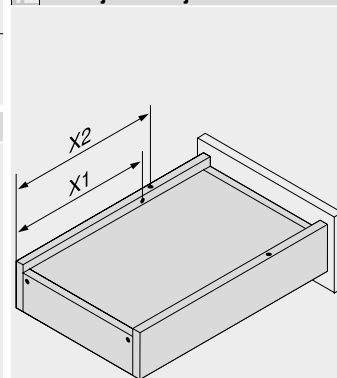


Trabajo del cajón



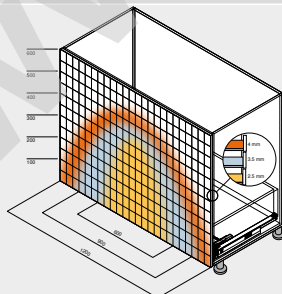
Utilizar el calibre de taladrar T65.1000.02

Trabajo del cajón



Largo nominal NL (mm)	Solapas encastrables X2 (mm)	Seguro anti-desenganche X1 (mm)
260	205	185
285	220	200
310	230	210
335	245	225
360	275	255
385	285	265
410	300	280
435	310	290
460	335	315
485	350	330
510	360	340
535	375	355
560	405	385

Distancia de reacción



Ejemplo para 560H, largo nominal NL 500 mm, cajones de cuatro lados, con sincronización

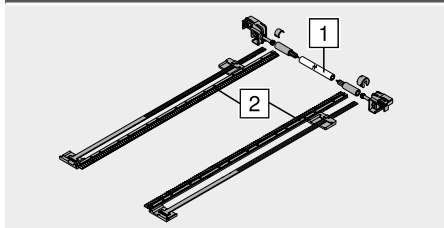
Indicaciones para los laterales

Visión general – TANDEM	465	Montaje, desmontaje y ajuste
CABLOXX	586	
Accesorios	484	Short-URL www.blum.com/a420
Fijación guías de cuerpo de mueble	488	
Visión general – ayudas de montaje	595	
Para más información técnica	686	





Juego de estabilizadores laterales para extracción total



- Para cortar a medida
- Apto para anchos de cuerpo de mueble KB 1400 mm
- Material: plástico
- Color: RAL 7037 gris polvo
- No es compatible con TIP-ON

Información de pedido

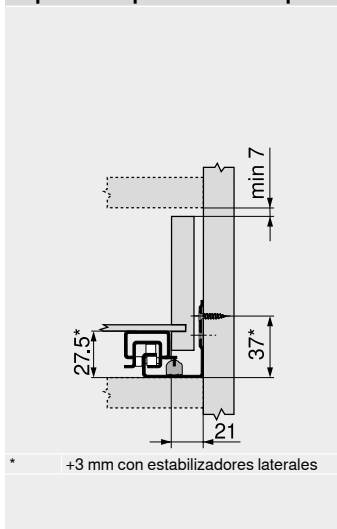
Largo nominal NL (mm)	Ref.
Hasta 410	ZST.410TV
Hasta 600	ZST.600TV
Hasta 750	ZST.750TV

Corte

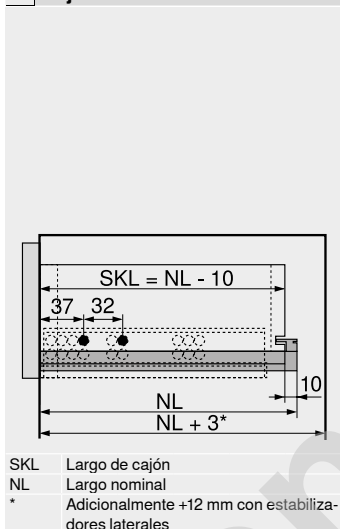
- 1 Ancho interior cuerpo de mueble LW – 254 mm
- 2 Largo nominal NL + 12 mm

Planificación

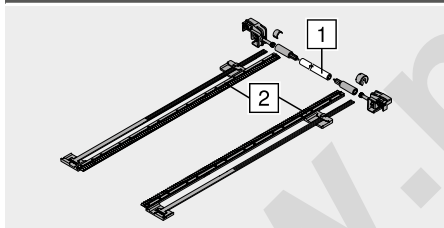
Espacio ocupado en el cuerpo



Cajón



Juego de estabilizadores laterales para extracción parcial



- Para cortar a medida
- Apto para anchos de cuerpo de mueble KB 1400 mm
- Material: plástico
- Color: RAL 7037 gris polvo
- No es compatible con TIP-ON

Información de pedido

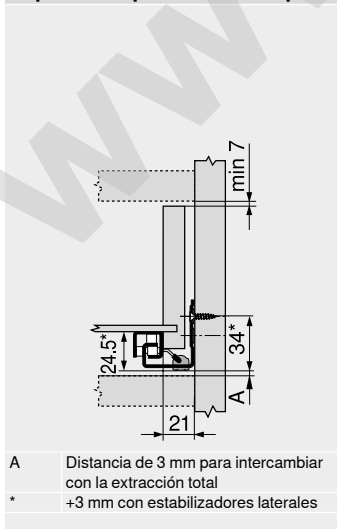
Largo nominal NL (mm)	Ref.
Hasta 400	ZST.410TT
Hasta 650	ZST.650TT

Corte

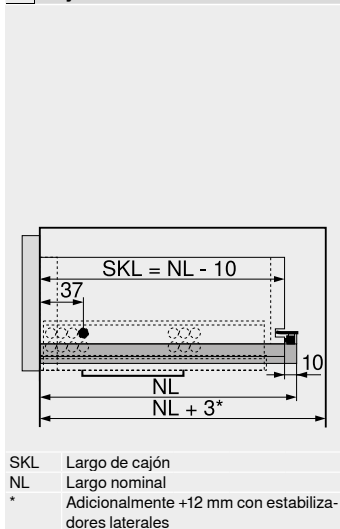
- 1 Ancho interior cuerpo de mueble LW – 222 mm
- 2 Largo nominal NL + 12 mm

Planificación

Espacio ocupado en el cuerpo

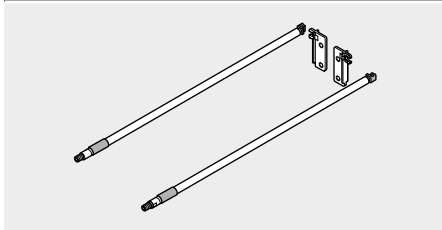


Cajón





Guardacuerpo longitudinal con adaptador trasera



- Material: aluminio
- Color: cromado

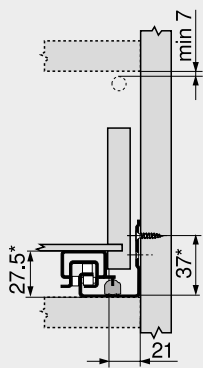
Información de pedido

NL (mm)	Ref.	NL (mm)	Ref.
400	ZRE.363A.ID	550	ZRE.513A.ID
450	ZRE.413A.ID	580	ZRE.543A.ID
480	ZRE.443A.ID	600	ZRE.563A.ID
500	ZRE.463A.ID	650	ZRE.613A.ID
520	ZRE.483A.ID		

NL Largo nominal

Planificación

Espacio ocupado en el cuerpo



* +1 mm con TIP-ON

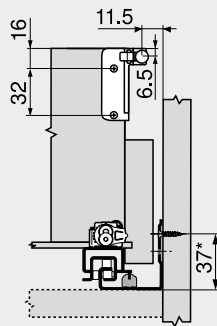
Montaje

Montaje, desmontaje y ajuste

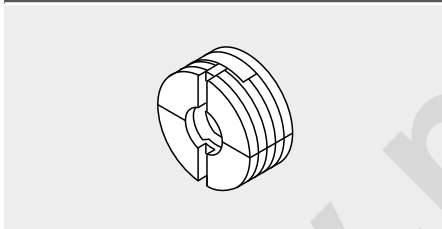


Short-URL

www.blum.com/a420



Herraje de ajuste del frente

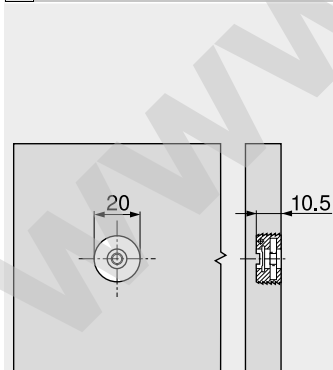


- Con tuerca de acero premontada
- Para cajones de 4 lados
- Ajuste bidimensional del frente (± 2 mm)
- Material: plástico
- Color: blanco natural

Información de pedido

Descripción	Ref.
Herraje de ajuste del frente	295.1000

Planificación



Matriz para MINIPRESS + PRO-CENTER
MZM.0095

Montaje

Montaje, desmontaje y ajuste

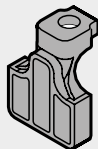


Short-URL

www.blum.com/a420



POSISTOP



- Tope de profundidad para TANDEM plus BLUMOTION – 560H | 566H y TANDEM BLUMOTION – 550H
- Solo para aplicaciones internas
- Material: plástico
- Color: RAL 7037 gris polvo

Información de pedido

Descripción	Ref.
POSISTOP	298.5500

Montaje

Montaje, desmontaje y ajuste

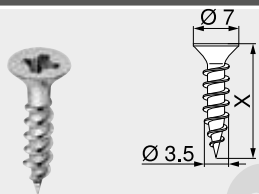


Short-URL

www.blum.com/a420

Tornillos aglo

Ø 3.5 mm



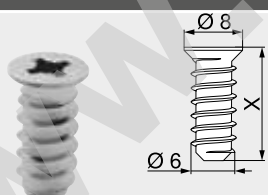
- Ø 3.5 mm
- Material: acero
- Color: niquelado

Información de pedido

X (mm)	Ref.
15.0	609.1500
17.0	609.1700

Tornillos Euro

Ø 6.0 mm



- Ø 6 mm
- Diámetro de taladrado Ø 5 mm
- Material: acero
- Color: niquelado

Información de pedido

X (mm)	Ref.
10.0	661.1000.HG
11.5	661.1150.HG
13.0	661.1300.HG
14.5	661.1450.HG
20.0	661.2000.HG

Broca de centrar



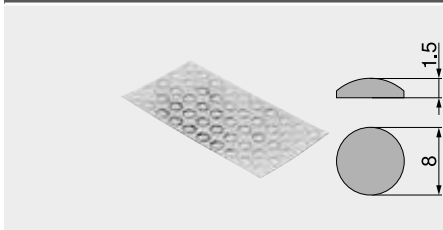
- Ø 2.7 mm, largo de la broca 70 mm
- Para el taladro previo de tornillos aglo Ø 3.5 mm
- Profundidad de taladrado hasta 8 mm
- Material: acero, templado

Información de pedido

Descripción	Ref.
Broca de centrar	M01.ZZ03.01
Broca de recambio	M01.ZZB3



Amortiguador autoadhesivo

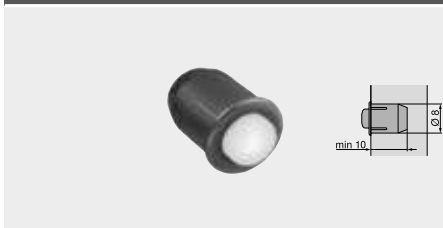


- Para amortiguar ruidos
- Material: plástico
- Color: blanco natural

Información de pedido

Descripción	Ref.
Amortiguador autoadhesivo	993.710

Amortiguador taladro



- Para amortiguar ruidos
- Juego del frente 2 mm
- En dos piezas
- Material: plástico
- Color: RAL 9006 gris

Información de pedido

Descripción	Ref.
Amortiguador taladro	993.706

Destornillador en cruz



- PZ (Pozi) tamaño 2
- Largo de hoja 100 mm
- Largo total 200 mm
- Mango de color naranja con impresión Blum
- Material: plástico/acero
- Color: negro/naranja

Información de pedido

Descripción	Ref.
Destornillador en cruz	303.756.1

Destornillador plano



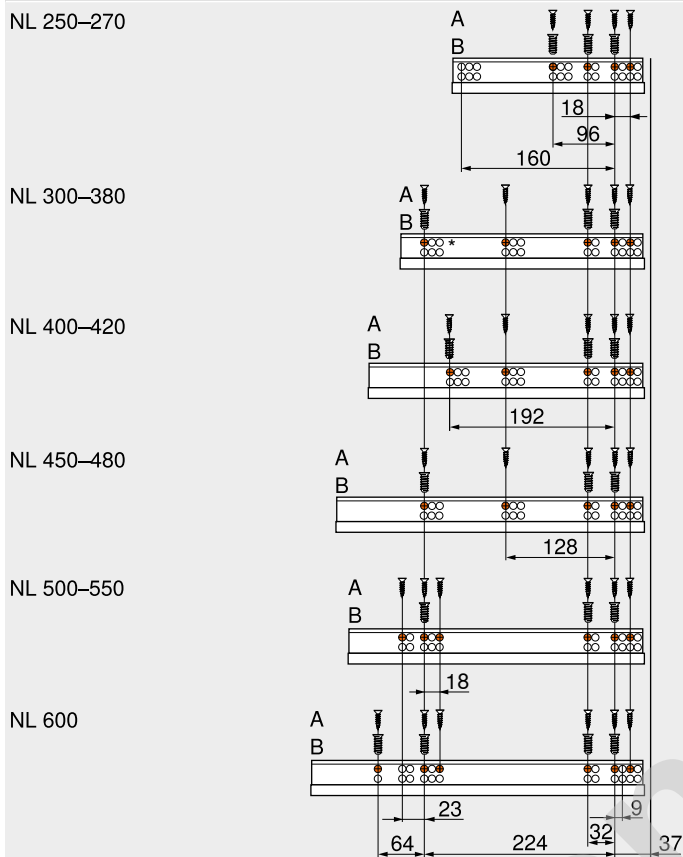
- Tamaño 1.0 x 5.5 mm
- Largo de hoja 125 mm
- Largo total 225 mm
- Mango de color naranja con impresión Blum
- Material: plástico/acero
- Color: negro/naranja

Información de pedido

Descripción	Ref.
Destornillador plano	314.928.1

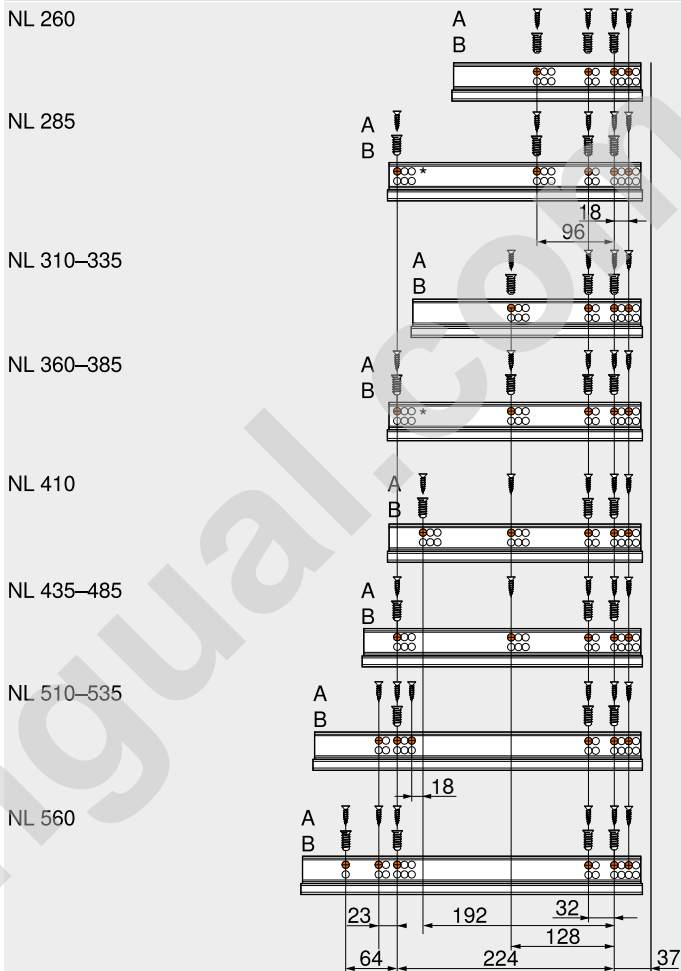


Guía de cuerpo de mueble 560H – 30 kg



NL Largo nominal
A Tornillo aglo Ø 4 x 15 mm
B Tornillos EURO, Art. Nr. 661.1450.HG
* BLUMOTION

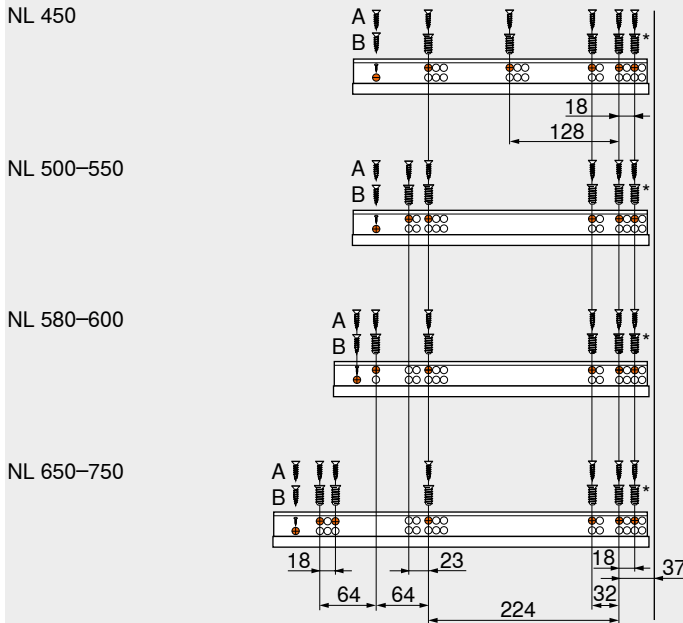
Guía de cuerpo de mueble 561H – 30 kg



NL Largo nominal
A Tornillo aglo Ø 4 x 15 mm
B Tornillos EURO, Art. Nr. 661.1450.HG
* BLUMOTION

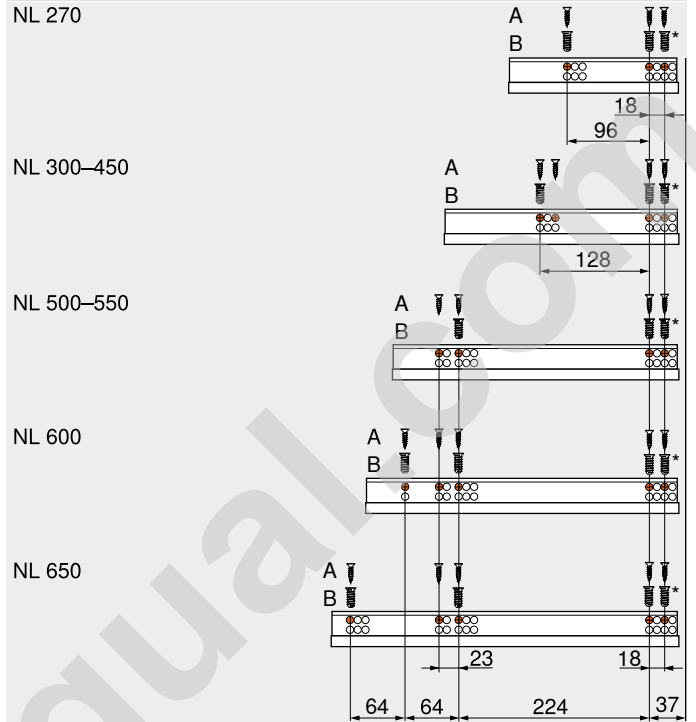


Guía de cuerpo de mueble 566H – 50 kg



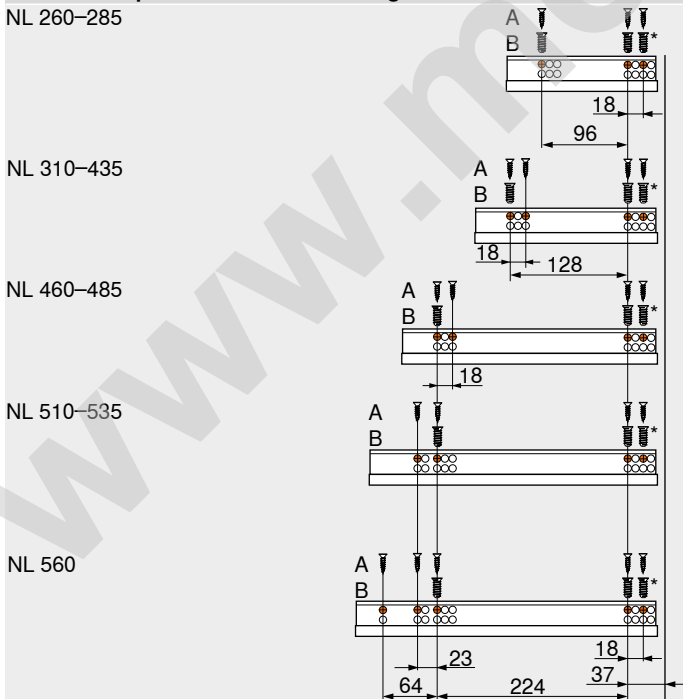
NL Largo nominal
 A Tornillo aglo Ø 4 x 15 mm
 B Tornillos EURO, Art. Nr. 661.1450.HG
 * Puede reemplazarse por tornillo aglo Ø 4 x 15 mm
 La posición de atornillado situada al final garantiza la máxima estabilidad

Guía de cuerpo de mueble 550H – 30 kg

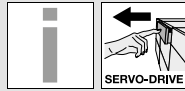


NL Largo nominal
 A Tornillo aglo Ø 4 x 15 mm
 B Tornillos EURO, Art. Nr. 661.1450.HG
 * Puede reemplazarse por tornillo aglo Ø 4 x 15 mm

Guía de cuerpo de mueble 551H – 30 kg



NL Largo nominal
 A Tornillo aglo Ø 4 x 15 mm
 B Tornillos EURO, Art. Nr. 661.1450.HG
 * Puede reemplazarse por tornillo aglo Ø 4 x 15 mm



Mayor comodidad en la apertura para cada zona de su hogar



SERVO-DRIVE, el sistema eléctrico de apertura asistida, también está disponible para cajones y caceroleros de madera. De esta manera, sus clientes pueden disfrutar de una comodidad inigualable en todo el salón. BLUMOTION, el sistema de cierre suave y silencioso, completa la alta calidad del movimiento.

Basta una breve presión sobre el frente sin tirador o tirar suavemente del tirador para abrir automáticamente módulos extraíbles e incluso cajones pesados. No importa el lugar por el que se toque el frente para abrirlo. Tanto si los módulos extraíbles almacenan mucho o poco peso, si son anchos o estrechos, el sistema de apertura asistida proporciona un movimiento uniforme.

Sistemas de guías

Así de fácil puede resultar la apertura



Basta presionar ligeramente los frentes y cajones para que éstos se abran como por arte de magia

Técnica de fácil integración y sólidas funciones



El equipo de accionamiento eléctrico se monta detrás del módulo extraíble



Cuando se utiliza SERVO-DRIVE no debe introducirse ningún cambio en la extensión



Los componentes más importantes de SERVO-DRIVE se instalan sin herramientas



Sistemas de guías

	Visión general – sistemas de guías	435
	▶ MOVENTO	436
	▶ TANDEM	464

Foto simbólica

▶▶ Aplicaciones

	Cuerpo de mueble estándar	492	Cuerpo de mueble con distintas profundidades de cajones cajón interior	508
	SERVO-DRIVE uno para soluciones de cubos de basura estándar – MOVENTO TANDEM	498	Cuerpo de mueble con cajón individual	514
	Mueble del fregadero	500	Cuerpo de mueble con frentes interiores	518
	Dos cajones con frente continuo	504		

Foto simbólica

▶▶ Accesorios

	Soporte de cable	522
	Cable de sincronización	522
	Juego COMBOX	523

Foto simbólica

▶▶ Montaje, desmontaje y ajuste

	Montaje, desmontaje y ajuste	
	Short-URL	www.blum.com/a450

Foto simbólica

Pictogramas

	Artículo disponible bajo petición		
	Información general		
	Accesorios		
	SERVO-DRIVE		
	Planificación		



Cuerpo de mueble estándar



- Sistema eléctrico de apertura asistida en conexión con BLUMOTION – para un cierre suave y silencioso
- Con perfil de soporte vertical
- Sin conexión fija con el equipo de accionamiento
- Los módulos extraíbles se instalan sin modificaciones
- Montaje sin herramientas
- Cableado sencillo
- Poca profundidad en la instalación



Información de pedido

1a	Distanciador de amortiguación de Blum		
	Diámetro (mm)		Ref.
	Ø 5		993.0530
	Ø 8		993.0830.01
Hasta una altura del frente de 300 mm use 2 piezas A partir de una altura del frente de 300 mm use 4 piezas			

2	Perfil de soporte			
	Longitud (mm)	Material	Cable	Ref.
	650	Aluminio	●	Z10T650AA
	700	Aluminio	●	Z10T700AA
	710	Aluminio	●	Z10T710AA
	750	Aluminio	●	Z10T750AA
	800	Aluminio	●	Z10T800AA
	1170	Aluminio	–	Z10T1170A

Para cortar a medida
● Con cable
– Sin cable

a Corte Altura interior de cuerpo de mueble LH – 10 mm

3a	Fijación para perfil de soporte superior/inferior		
Construcción transversal horizontal			
	Material	Color	Ref.
	Plástico	R7037	Z10D01E0.01

Alternativa a 3a	Fijación para perfil de soporte inferior/posterior		
Construcción transversal vertical			
	Material	Color	Ref.
	Plástico	R7037	Z10D01EA.01
Incl. tapa del perfil de soporte			

9	Equipo de accionamiento		
	Material	Color	Ref.
	Plástico	R7037	Z10A3000.03
Incluye extensión de la palanca, premontada			

11	El cable de distribución + protector del extremo del cable		
	Largo (m)	Color	Ref.
	8	S	Z10K800AE

Consta de:

11a 1 x Cable de distribución

11b 5 x Protector de extremos de cable

Se puede utilizar como cable de distribución, cable para el perfil de soporte o cable de comunicación
Para cortar a medida

12	Empalme + protector de extremos de cable		
	Material	Color	Ref.
	Plástico	S	Z10V100E.01

Consta de:

12a 1 x Empalme

11b 2 x Protector de extremos de cable





Cuerpo de mueble estándar

Información de pedido

13 Equipo de alimentación de Blum 24 W			
Paquete de idiomas	Ref.	Paquete de idiomas	Ref.
A	Z10NE030A	E	Z10NE030E
B	Z10NE030B	F	Z10NE030F
C	Z10NE030C	G	Z10NE030G
D	Z10NE030D	H	Z10NE030H

Incl. instrucciones de uso y montaje
Sin cable de alimentación eléctrico

Paquete de idiomas

A	DE, EN, FR, IT, NL	E	CS, HU, PL, SK
B	DA, EN, FI, NO, SV	F	BG, ET, LT, LV, RO, RU
C	EL, EN, HR, SL, SR, TR	G	EN, ES, FR
D	EN, ES, FR, IT, PT	H	EN, ZH

Definiciones lingüísticas conforme a la normativa ISO-639

14 Cable de alimentación eléctrico			
Mercado	Ref.	Mercado	Ref.
Europa	Z10M200E	CH	Z10M200C
US, CA	Z10M200U	JP	Z10M200J
BR	Z10M200S.01	UK	Z10M200B
DK	Z10M200D	IL	Z10M200I
AU	Z10M200K	CN	Z10M200N
AR	Z10M200A	IN	Z10M200H
CL	Z10M200L	TW	Z10M200T
ZA	Z10M200Z	Europa	Z10M200E.OS

¹ Sin conector

15a Sujeción del transformador

Montaje en la base

Material	Color	Ref.
Plástico	R7037	Z10NG000

Incl. tapa

Para transformador de Blum de 24 W

Alternativa a 15a

15b Sujeción del transformador

Montaje en la pared

Material	Color	Ref.
Plástico	WGR	Z10NG120

Para transformador de Blum de 24 W

a Accesorios

Soporte de cable			
Material	Color	Ref.	
Plástico	W	Z10K0009	

Por ejemplo, para fijar el cable de distribución

Cable de sincronización		Ref.
Longitud (mm)		
80	Z10K008S	
500	Z10K050S	
1200	Z10K120S	
1600	Z10K160S	

Conecta dos equipos de accionamiento que deben activarse simultáneamente

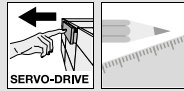
Juego COMBOX			
Material	Color	Ref.	
Plástico	S	Z10ZC00A	

Para prevención de colisiones frontales en caso de emplear SERVO-DRIVE en esquinas
Apto a partir del equipo de accionamiento Z10A3000.02
Incluye todos los componentes de montaje y cableado

Color		Color	
R7037	RAL 7037 gris polvo	WGR	Gris claro
S	Negro	W	Blanco

Indicaciones para los laterales

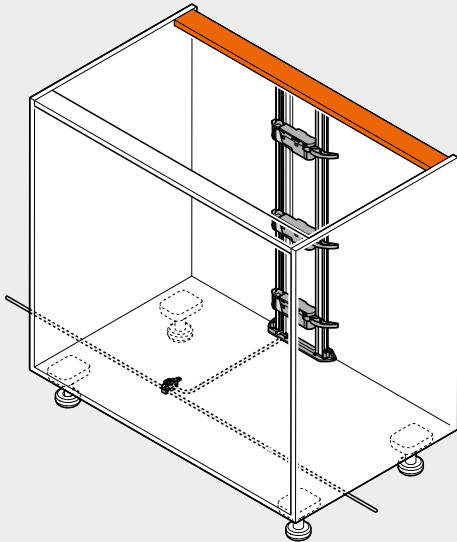
Visión general – SERVO-DRIVE para MOVENTO TANDEM	491	Visión general – ayudas de montaje	595	Montaje, desmontaje y ajuste	
		Para más información técnica	686		
Visión general – MOVENTO	437			Short-URL www.blum.com/a450	
Visión general – TANDEM	465				
Planificación – travesaño horizontal	494				
Planificación – travesaño vertical	496				
Accesorios	522				



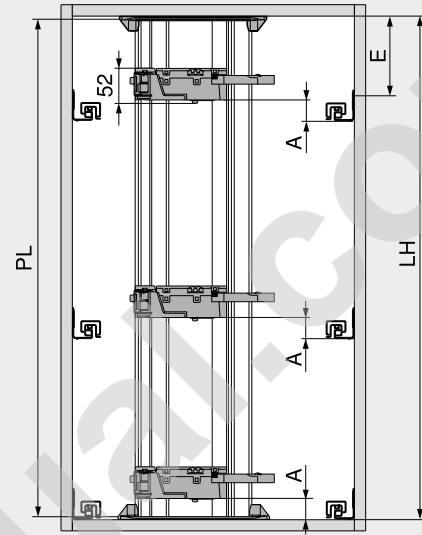
Cuerpo de mueble estándar

Planificación – travesaño horizontal

Cuerpo



Posición – equipo de accionamiento



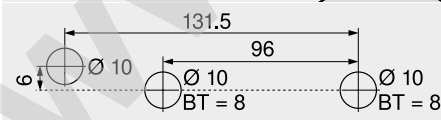
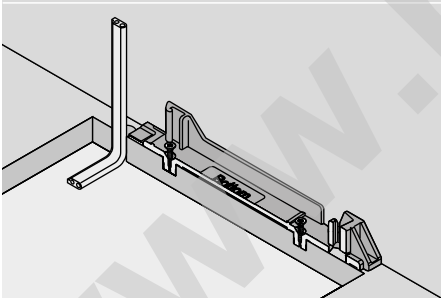
PL = LH - 10 mm
Redondear a la baja hasta la decena inferior más próxima
A Distancia desde el canto inferior de la guía de cuerpo de mueble hasta el canto inferior del equipo de accionamiento
E Distancia desde el canto inferior del panel superior hasta la posición de atornillado de la guía
LH Altura interior de cuerpo de mueble
PL Largo del perfil de soporte

Posición – equipo de accionamiento

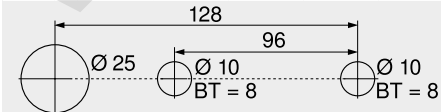
Sistemas de guías	Altura de perfil SKH (mm)	Ancho interior cuerpo de mueble LW (mm)					
		224-234		235-428		≥ 429	
		A (mm)	E mín. (mm)	A (mm)	E mín. (mm)	A (mm)	E mín. (mm)
MOVENTO	≥ 79	-	-	60	74	35	49
TANDEM	≥ 79	55	76	55	76	35	46
A		Distancia desde el canto inferior de la guía de cuerpo de mueble hasta el canto inferior del equipo de accionamiento - Imposible					
E		Distancia desde el canto inferior del panel superior hasta la posición de atornillado de la guía					

Fondo – esquema de taladrado

Cableado inferior



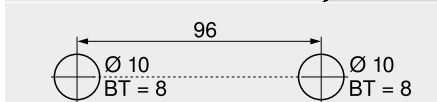
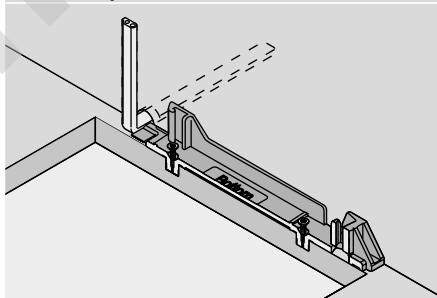
BT Profundidad de taladrado



Esquema de taladrado alternativo para PRO-CENTER y MINIPRESS

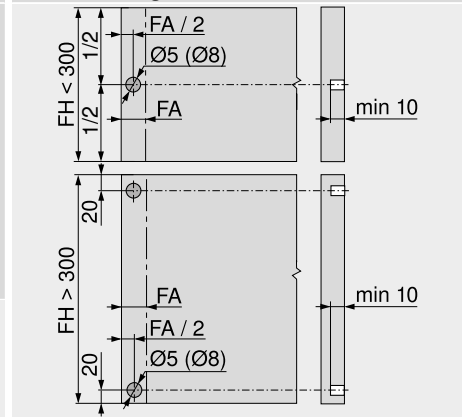
BT Profundidad de taladrado

Cableado posterior

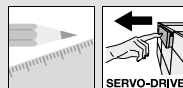


BT Profundidad de taladrado

Trabajo del frente – posición del distanciad



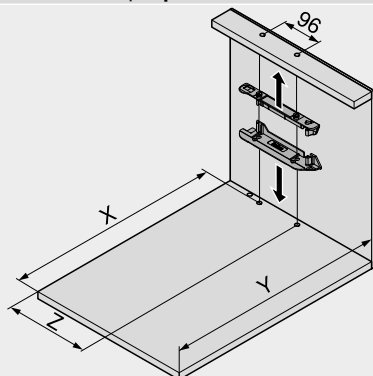
El distanciad de amortiguación garantiza un recorrido de activación necesario de 2 mm
FA Recubrimiento del frente
FH Altura del frente



Cuerpo de mueble estándar

Planificación – travesaño horizontal

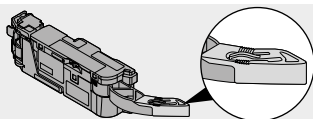
Cotas de taladrado – fondo | soporte transversal



Altura de perfil SKH (mm)	X (mm)	Y (mm)
≥ 79	NL + 16	NL + 30
NL	Largo nominal	
X	Posición de taladrado	
Y	Requerimiento mínimo de espacio	
Z	Medida de acoplamiento	

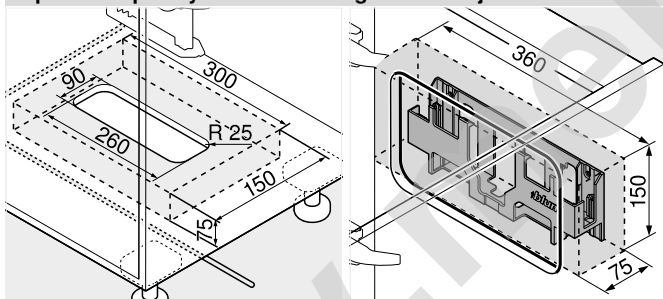
Con esta posición de montaje para el perfil de soporte pueden abrirse tanto los elementos de extracción interiores como aquellos que disponen de frentes solapados mediante extracción y a presión

Sistemas de guías	Altura de perfil SKH (mm)	Ancho interior cuerpo de mueble LW (mm)							
		224–234		235–388		389–428		≥ 429	
		Z (mm)	Extensión de la palanca	Z (mm)	Extensión de la palanca	Z (mm)	Extensión de la palanca	Z (mm)	Extensión de la palanca
MOVENTO	≥ 79	–	–	164	●	164	●	LW / 2	●
TANDEM	≥ 79	164	–	164	●	LW / 2	●	LW / 2	●
LW	Ancho interior cuerpo de mueble								
Z	Medida de acoplamiento								
				●	Requerido				
				–	Imposible				



Extensión de la palanca

Espacio ocupado y distancia de seguridad – sujeción del transformador



Montaje en la base

Montaje en la pared

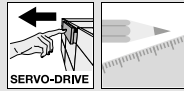
Atención

Mantener una distancia de seguridad de 30 mm entre el canto inferior (montaje en la base) o el frente (montaje en la pared) y el borde lateral de la carcasa del transformador con cualquier objeto cercano

Facilitar la circulación de aire para que el transformador de Blum no se sobrecaliente

Indicaciones para los laterales

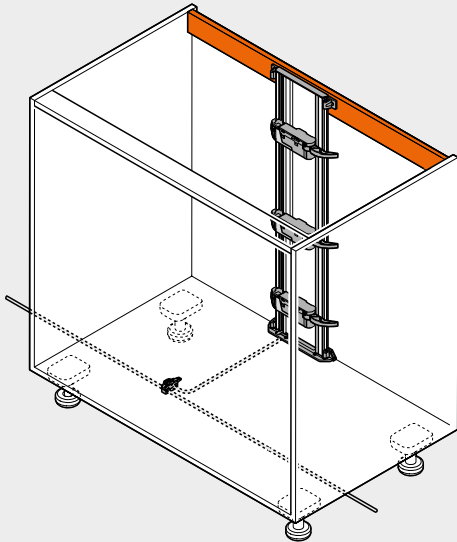
Visión general – SERVO-DRIVE para MOVENTO TANDEM	491	Visión general – ayudas de montaje	595	Montaje, desmontaje y ajuste
		Para más información técnica	686	
Visión general – MOVENTO	437			
Visión general – TANDEM	465			
Planificación – travesaño vertical	496			
Accesorios	522			Short-URL www.blum.com/a450



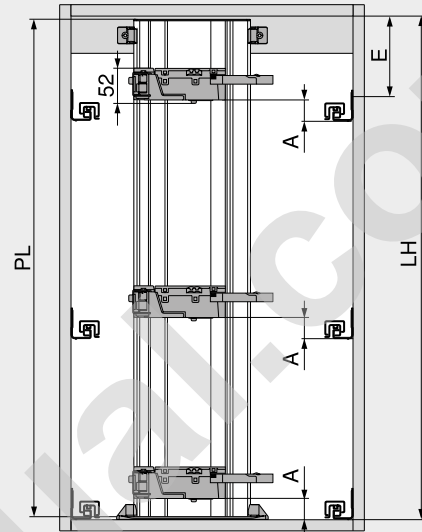
Cuerpo de mueble estándar

Planificación – travesaño vertical

Cuerpo



Posición – equipo de accionamiento



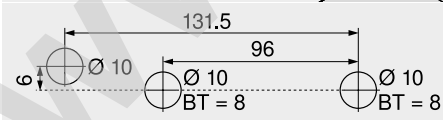
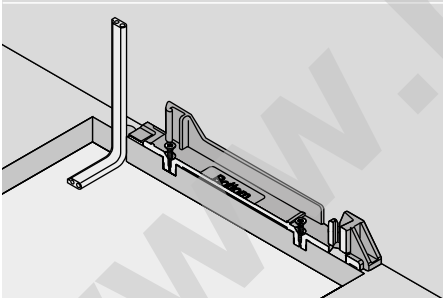
PL = LH - 10 mm
 Redondear a la baja hasta la decena inferior más próxima
 A Distancia desde el canto inferior de la guía de cuerpo de mueble hasta el canto inferior del equipo de accionamiento
 E Distancia desde el canto inferior del panel superior hasta la posición de atornillado de la guía
 LH Altura interior de cuerpo de mueble
 PL Largo del perfil de soporte

Posición – equipo de accionamiento

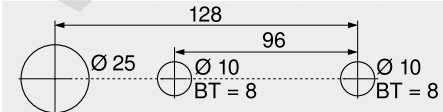
Sistemas de guías	Altura de perfil SKH (mm)	Ancho interior cuerpo de mueble LW (mm)					
		224-234		235-428		≥ 429	
		A (mm)	E mín. (mm)	A (mm)	E mín. (mm)	A (mm)	E mín. (mm)
MOVENTO	≥ 79	-	-	60	84	35	54
TANDEM	≥ 79	55	81	55	81	35	61
A		Distancia desde el canto inferior de la guía de cuerpo de mueble hasta el canto inferior del equipo de accionamiento - Imposible					
E		Distancia desde el canto inferior del panel superior hasta la posición de atornillado de la guía					

Fondo – esquema de taladrado

Cableado inferior



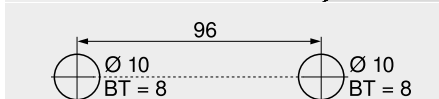
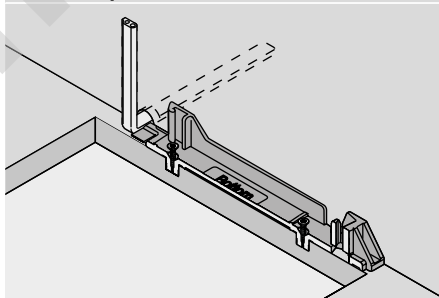
BT Profundidad de taladrado



Esquema de taladrado alternativo para PRO-CENTER y MINIPRESS

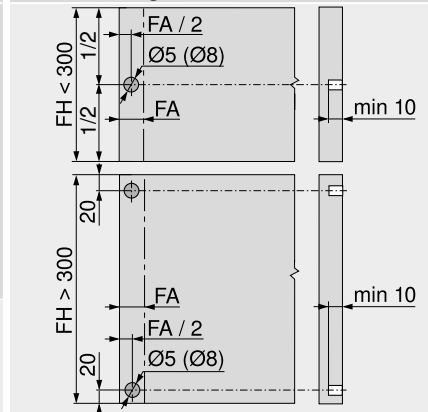
BT Profundidad de taladrado

Cableado posterior



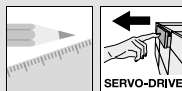
BT Profundidad de taladrado

Trabajo del frente – posición del distanciad



El distanciad de amortiguación garantiza un recorrido de activación necesario de 2 mm

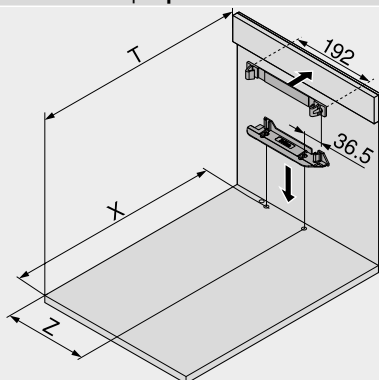
FA Recubrimiento del frente
 FH Altura del frente



Cuerpo de mueble estándar

Planificación – travesaño vertical

Cotas de taladrado – fondo | soporte transversal



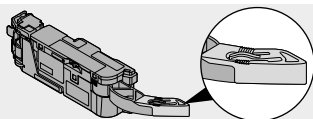
Altura de perfil SKH (mm) X (mm) T (mm)

≥ 79 NL + 16 NL + 31

NL Largo nominal
X Posición de taladrado
T Posición de travesaño de borde delantero
Z Medida de acoplamiento

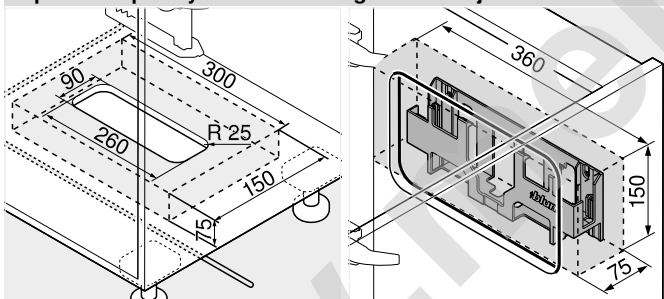
Con esta posición de montaje para el perfil de soporte pueden abrirse tanto los elementos de extracción interiores como aquellos que disponen de frentes solapados mediante extracción y a presión

Sistemas de guías	Altura de perfil SKH (mm)	Ancho interior cuerpo de mueble LW (mm)							
		224–234		235–388		389–428		≥ 429	
		Z (mm)	Extensión de la palanca	Z (mm)	Extensión de la palanca	Z (mm)	Extensión de la palanca	Z (mm)	Extensión de la palanca
MOVENTO	≥ 79	–	–	164	●	164	●	LW / 2	●
TANDEM	≥ 79	164	–	164	●	LW / 2	●	LW / 2	●
LW	Ancho interior cuerpo de mueble								
Z	Medida de acoplamiento								
				●	Requerido				
				–	Imposible				



Extensión de la palanca

Espacio ocupado y distancia de seguridad – sujeción del transformador



Montaje en la base

Montaje en la pared

Atención

Mantener una distancia de seguridad de 30 mm entre el canto inferior (montaje en la base) o el frente (montaje en la pared) y el borde lateral de la carcasa del transformador con cualquier objeto cercano

Facilitar la circulación de aire para que el transformador de Blum no se sobrecaliente

Indicaciones para los laterales

Visión general – SERVO-DRIVE para MOVENTO TANDEM	491	Visión general – ayudas de montaje	595
Visión general – MOVENTO	437	Para más información técnica	686
Visión general – TANDEM	465		
Planificación – travesaño horizontal	494		
Accesorios	522		

Montaje, desmontaje y ajuste



Short-URL
www.blum.com/a450



SERVO-DRIVE uno para soluciones de cubos de basura estándar – MOVENTO | TANDEM

Webcode
DQE7FY



- Sistema eléctrico de apertura asistida en conexión con BLUMOTION – para un cierre suave y silencioso
- Apropiado para aplicaciones individuales
- Para soluciones de cubos de basura estándar
- Ideal también para instalar en cualquier momento
- Sin conexión fija con el equipo de accionamiento
- Los módulos extraíbles se instalan sin modificaciones
- Montaje simple y rápido de las piezas premontadas



Información de pedido

18	Juego SERVO-DRIVE					
	Adaptador	Paquete de idiomas	Ref.	Adaptador	Paquete de idiomas	Ref.
	E	A	Z10NA30EA	B	A	Z10NA30BA
	E	B	Z10NA30EB	K	D	Z10NA30KD
	E	C	Z10NA30EC	U	G	Z10NA30UG
	E	D	Z10NA30ED	U	J	Z10NA30UJ
	E	E	Z10NA30EE	H	D	Z10NA30HD
	E	F	Z10NA30EF			

Adaptador



Paquete de idiomas

A DE, EN, FR, IT, NL	E CS, HU, PL, SK
B DA, EN, FI, NO, SV	F BG, ET, LT, LV, RO, RU
C EL, EN, HR, SL, SR, TR	G EN, ES, FR
D EN, ES, FR, IT, PT	J JA

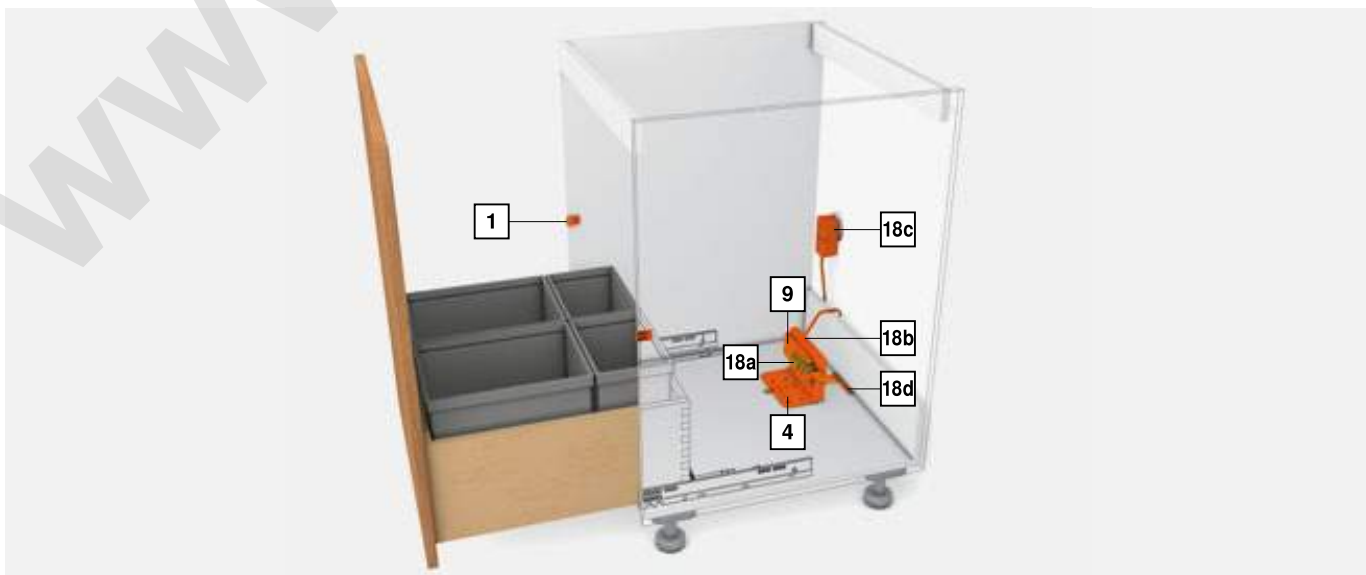
Otras combinaciones a petición

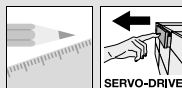
Juego premontado

¹ Para obtener una lista detallada de mercados consulte la información del apartado

Consta de:

- 1 2 x Distanciador de amortiguación de Blum
- 4 1 x Soporte de fijación, individual
- 9 1 x Equipo de accionamiento
- 18a 1 x Protección de transporte
- 18b 1 x Protección contra goteo
- 18c 1 x Transformador de Blum de 12 W
- 18d 1 x Ayuda de montaje
- 7 x Tornillos para soporte de fijación y distanciador de amortiguación de Blum
- 1 x Instrucciones de montaje
- 1 x Manual de usuario



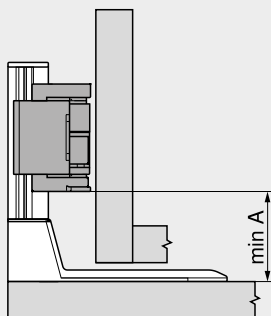


SERVO-DRIVE uno para soluciones de cubos de basura estándar – MOVENTO | TANDEM

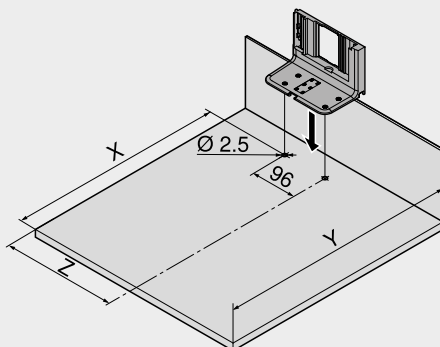
Webcode
DQE7FY

Planificación

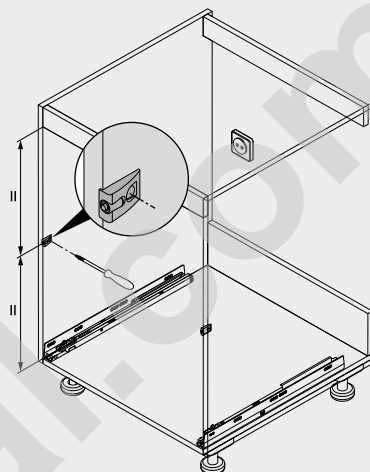
Posición – equipo de accionamiento



Cotas de taladrado – fondo



Posición – distanciador de amortiguación de Blum



El distanciador de amortiguación garantiza un recorrido de activación necesario de 2 mm

Sistemas de guías Ancho interior cuerpo de mueble LW (mm)

≥ 429

	A (mm)
MOVENTO	47
TANDEM	47

A Distancia desde el canto inferior del soporte de fijación hasta el canto inferior del equipo de accionamiento

Sistemas de guías Ancho interior cuerpo de mueble LW (mm)

≥ 429

	X (mm)	Y (mm)	Z (mm)
MOVENTO	NL + 16	NL + 30	LW / 2
TANDEM	NL + 16	NL + 30	LW / 2

NL Largo nominal
X Posición de taladrado
Y Requerimiento mínimo de espacio
Z Medida de acoplamiento

Indicaciones para los laterales

Visión general – SERVO-DRIVE para MOVENTO TANDEM	491
Visión general – MOVENTO	437
Visión general – TANDEM	465
SERVO-DRIVE uno – lista de mercados	706
Visión general – ayudas de montaje	595

Para más información técnica

686

Montaje, desmontaje y ajuste



Short-URL

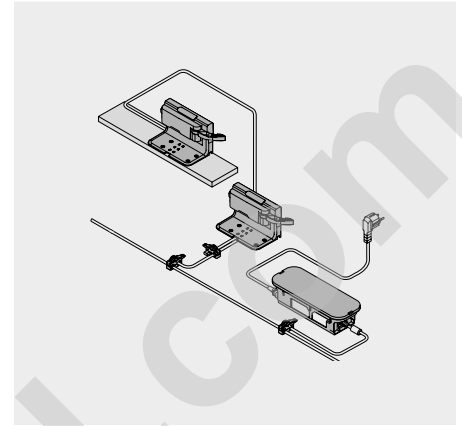
www.blum.com/a450



Mueble del fregadero



- Sistema eléctrico de apertura asistida en conexión con BLUMOTION – para un cierre suave y silencioso
- Con soporte de fijación
- Sin conexión fija con el equipo de accionamiento
- Los módulos extraíbles se instalan sin modificaciones
- Rápido montaje de las piezas premontadas



Información de pedido

1a	Distanciador de amortiguación de Blum		
	Diámetro (mm)		Ref.
	Ø 5		993.0530
	Ø 8		993.0830.01
Hasta una altura del frente de 300 mm use 2 piezas A partir de una altura del frente de 300 mm use 4 piezas			

5	Soporte de fijación, individual		
	Material	Color	Ref.
	Plástico	R7037	Z10D0311

9	Equipo de accionamiento		
	Material	Color	Ref.
	Plástico	R7037	Z10A3000.03
Incluye extensión de la palanca, premontada			

9a	Protección contra goteo		
	Material	Color	Ref.
	Plástico	R7037	Z10D0316

11	El cable de distribución + protector del extremo del cable		
	Largo (m)	Color	Ref.
	8	S	Z10K800AE

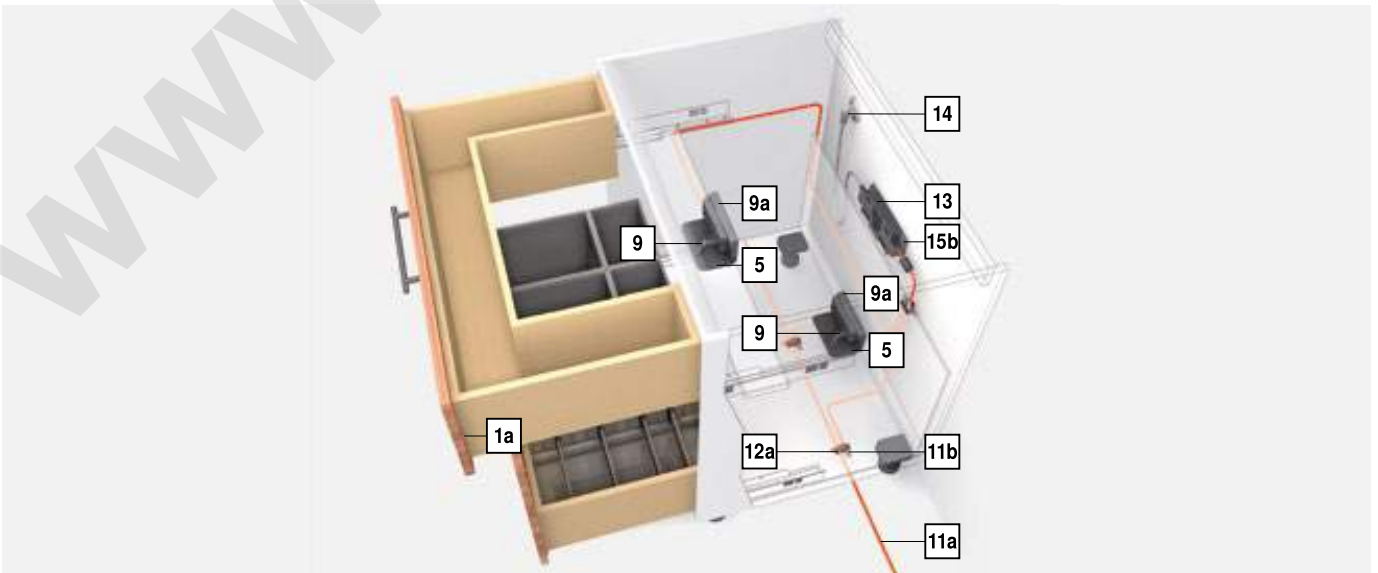
Consta de:
11a 1 x Cable de distribución
11b 5 x Protector de extremos de cable
 Se puede utilizar como cable de distribución, cable para el perfil de soporte o cable de comunicación
 Para cortar a medida

12	Empalme + protector de extremos de cable		
	Material	Color	Ref.
	Plástico	S	Z10V100E.01

Consta de:
12a 1 x Empalme
11b 2 x Protector de extremos de cable

13	Equipo de alimentación de Blum 24 W			
	Paquete de idiomas	Ref.	Paquete de idiomas	Ref.
	A	Z10NE030A	E	Z10NE030E
	B	Z10NE030B	F	Z10NE030F
	C	Z10NE030C	G	Z10NE030G
	D	Z10NE030D	H	Z10NE030H

Incl. instrucciones de uso y montaje
 Sin cable de alimentación eléctrico
Paquete de idiomas
A DE, EN, FR, IT, NL
B DA, EN, FI, NO, SV
C EL, EN, HR, SL, SR, TR
D EN, ES, FR, IT, PT
E CS, HU, PL, SK
F BG, ET, LT, LV, RO, RU
G EN, ES, FR
H EN, ZH
 Definiciones lingüísticas conforme a la normativa ISO-639





Mueble del fregadero

Información de pedido

14	Cable de alimentación eléctrico			
	Mercado	Ref.	Mercado	Ref.
	Europa	Z10M200E	CH	Z10M200C
	US, CA	Z10M200U	JP	Z10M200J
	BR	Z10M200S.01	UK	Z10M200B
	DK	Z10M200D	IL	Z10M200I
	AU	Z10M200K	CN	Z10M200N
	AR	Z10M200A	IN	Z10M200H
	CL	Z10M200L	TW	Z10M200T
	ZA	Z10M200Z	Europa	Z10M200E.OS
	1	Sin conector		

a Accesorios

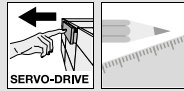
-	Soporte de cable			Ref.
	Material	Color		
	Plástico	W		Z10K0009
Por ejemplo, para fijar el cable de distribución				
Color		Color		
R7037	RAL 7037 gris polvo	W	Blanco	
S	Negro	ZN	Cincado	
WGR	Gris claro			

15a	Sujeción del transformador		
Montaje en la base			
	Material	Color	Ref.
	Plástico	R7037	Z10NG000
Incl. tapa			
Para transformador de Blum de 24 W			

Alternativa a 15a			
15b	Sujeción del transformador		
Montaje en la pared			
	Material	Color	Ref.
	Plástico	WGR	Z10NG120
Para transformador de Blum de 24 W			

Indicaciones para los laterales

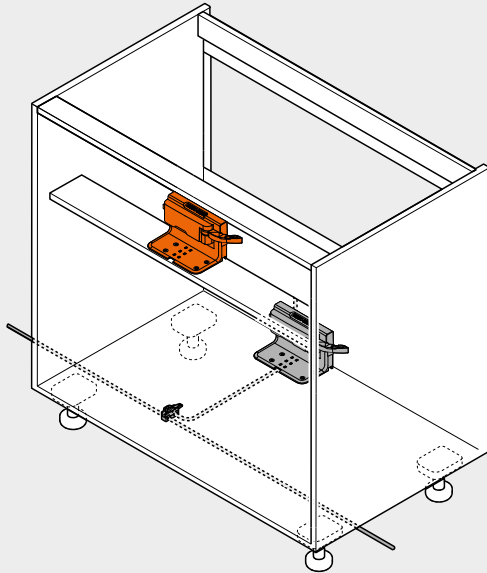
Visión general – SERVO-DRIVE para MOVENTO TANDEM	491	Para más información técnica	686	Montaje, desmontaje y ajuste	
Visión general – MOVENTO	437				
Visión general – TANDEM	465				
Planificación	502				
Accesorios	522				
Visión general – ayudas de montaje	595				
				Short-URL	
				www.blum.com/a450	



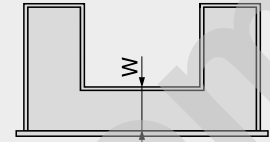
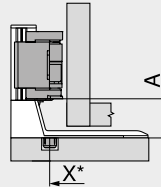
Mueble del fregadero

Planificación

Cuerpo



Travesaño diagonal – soporte de fijación individual



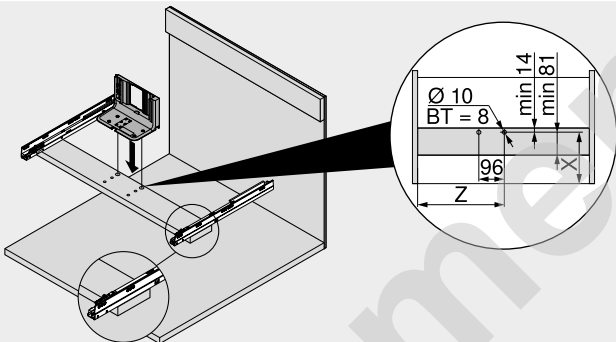
Adaptador
 X Posición de taladrado
 * Medido desde el canto frontal de cuerpo de mueble

W Distancia desde el canto delantero del fondo del cajón hasta el adaptador
 Mín. 100 mm

Sistemas de guías	Altura de perfil SKH (mm)	A (mm)
MOVENTO	≥ 79	35
TANDEM	≥ 79	35

A Distancia desde el canto inferior del soporte de fijación hasta el canto inferior del equipo de accionamiento

Travesaño diagonal – soporte de fijación individual

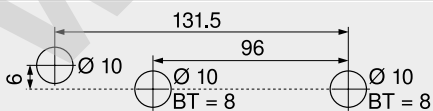
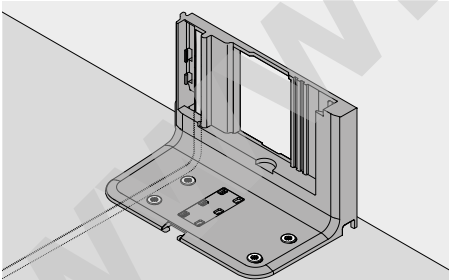


Sistemas de guías	Altura de perfil SKH (mm)	Ancho interior cuerpo de mueble LW (mm) ≥ 429	
		X (mm)	Z (mm)
MOVENTO	≥ 79	W + 24	LW / 2
TANDEM	≥ 79	W + 24	LW / 2

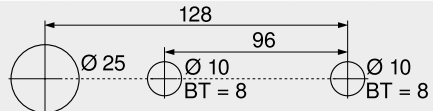
X Posición de taladrado
 Z Medida de acoplamiento
 W Distancia desde el canto delantero del fondo del cajón hasta el adaptador
 BT Profundidad de taladrado

Fondo – esquema de taladrado

Cableado inferior

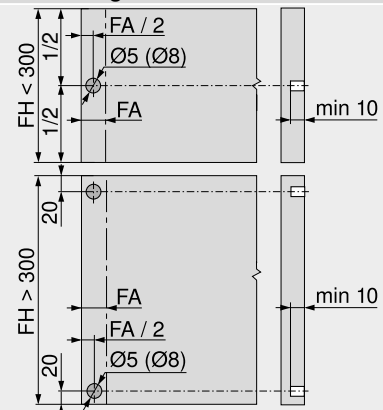


BT Profundidad de taladrado

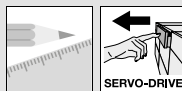


Esquema de taladrado alternativo para PRO-CENTER y MINIPRESS
 BT Profundidad de taladrado

**Trabajo del frente – posición del distancia-
 dor de amortiguación de Blum**



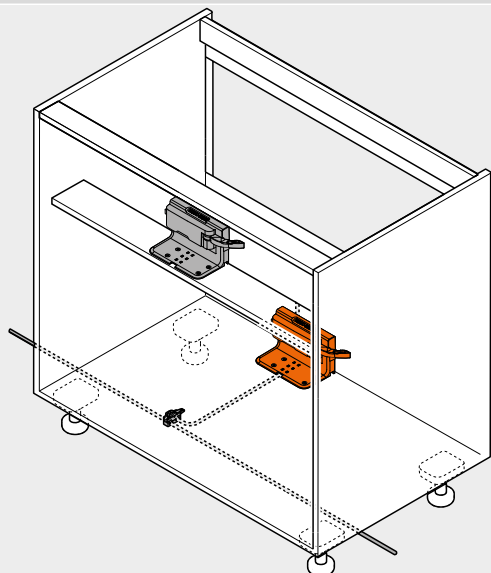
El distanciador de amortiguación garantiza un recorrido de activación necesario de 2 mm
 FA Recubrimiento del frente
 FH Altura del frente



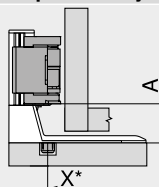
Mueble del fregadero

Planificación

Cuerpo



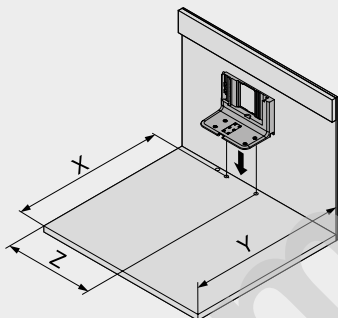
Fondo – Soporte de fijación individual



X Posición de taladrado
* Medido desde el canto frontal de cuerpo de mueble

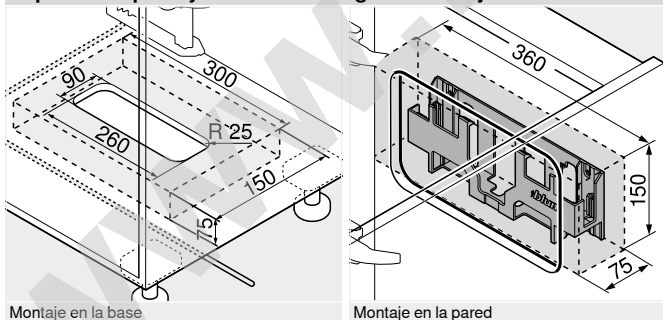
Sistemas de guías	Altura de perfil SKH (mm)	Ancho interior cuerpo de mueble LW (mm)
		≥ 429
		A (mm)
MOVENTO	≥ 79	35
TANDEM	≥ 79	35
A	Distancia desde el canto inferior del soporte de fijación hasta el canto inferior del equipo de accionamiento	

Fondo – Soporte de fijación individual



Altura de perfil SKH (mm)	X (mm)	Y (mm)	Z (mm)
≥ 79	NL + 16	NL + 30	LW / 2
LW	Ancho interior cuerpo de mueble		
NL	Largo nominal		
X	Posición de taladrado		
Y	Requerimiento mínimo de espacio		
Z	Medida de acoplamiento		

Espacio ocupado y distancia de seguridad – sujeción del transformador



Atención
Mantener una distancia de seguridad de 30 mm entre el canto inferior (montaje en la base) o el frente (montaje en la pared) y el borde lateral de la carcasa del transformador con cualquier objeto cercano

Facilitar la circulación de aire para que el transformador de Blum no se sobrecaliente

Indicaciones para los laterales

Visión general – SERVO-DRIVE para MOVENTO TANDEM	491
Visión general – MOVENTO	437
Visión general – TANDEM	465
Accesorios	522
Visión general – ayudas de montaje	595

Para más información técnica

686

Montaje, desmontaje y ajuste



Short-URL

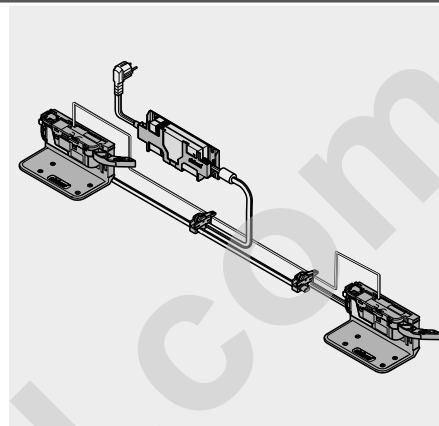
www.blum.com/a450



Dos cajones con frente continuo



- Sistema eléctrico de apertura asistida en conexión con BLUMOTION – para un cierre suave y silencioso
- Activación sincronizada de dos cajones y | o aplicaciones anchas
- Con soporte de fijación
- Sin conexión fija con el equipo de accionamiento
- Los módulos extraíbles se instalan sin modificaciones
- Rápido montaje de las piezas premontadas



Información de pedido

1a	Distanciador de amortiguación de Blum		Ref.
	Diámetro (mm)		
	Ø 5	993.0530	
	Ø 8	993.0830.01	

Hasta una altura del frente de 300 mm use 2 piezas
A partir de una altura del frente de 300 mm use 4 piezas

5	Soporte de fijación, individual		Ref.
	Material	Color	
	Plástico	R7037	Z10D0311

9	Equipo de accionamiento		Ref.
	Material	Color	
	Plástico	R7037	Z10A3000.03

Incluye extensión de la palanca, premontada

11	El cable de distribución + protector del extremo del cable		Ref.
	Largo (m)	Color	
	8	S	Z10K800AE

Consta de:
11a 1 x Cable de distribución
11b 5 x Protector de extremos de cable
 Se puede utilizar como cable de distribución, cable para el perfil de soporte o cable de comunicación
 Para cortar a medida

12	Empalme + protector de extremos de cable		Ref.
	Material	Color	
	Plástico	S	Z10V100E.01

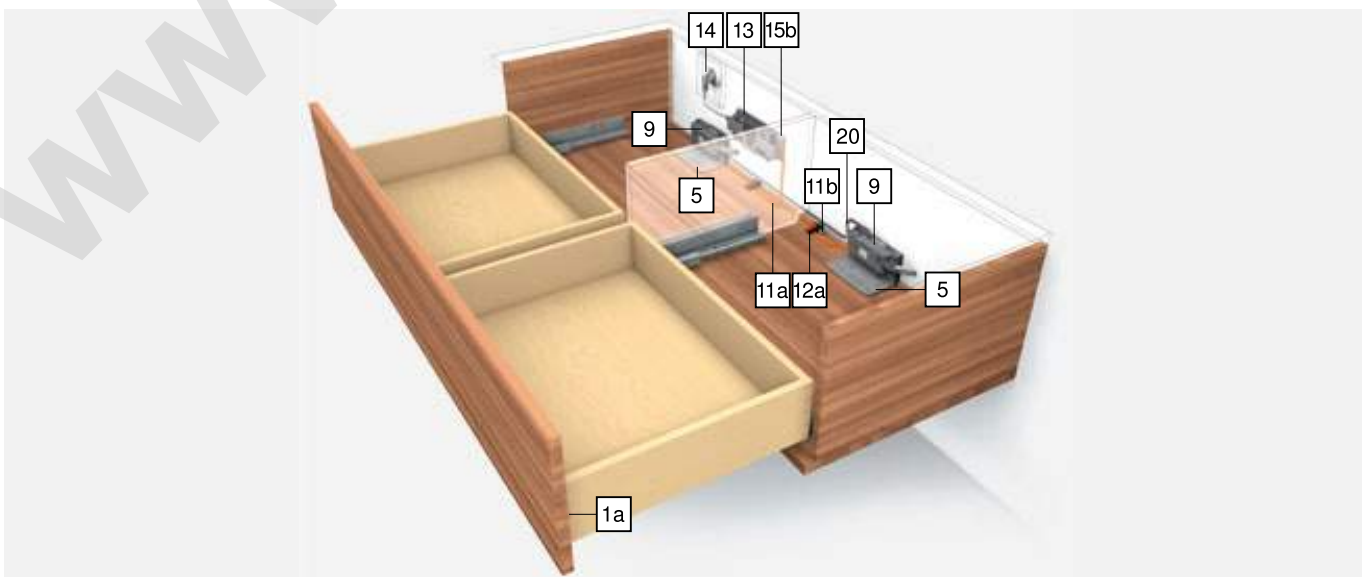
Consta de:
12a 1 x Empalme
11b 2 x Protector de extremos de cable

13	Equipo de alimentación de Blum 24 W			
	Paquete de idiomas	Ref.	Paquete de idiomas	Ref.
	A	Z10NE030A	E	Z10NE030E
	B	Z10NE030B	F	Z10NE030F
	C	Z10NE030C	G	Z10NE030G
	D	Z10NE030D	H	Z10NE030H

Incl. instrucciones de uso y montaje
 Sin cable de alimentación eléctrico
Paquete de idiomas
 A DE, EN, FR, IT, NL
 B DA, EN, FI, NO, SV
 C EL, EN, HR, SL, SR, TR
 D EN, ES, FR, IT, PT
 E CS, HU, PL, SK
 F BG, ET, LT, LV, RO, RU
 G EN, ES, FR
 H EN, ZH
 Definiciones lingüísticas conforme a la normativa ISO-639

14	Cable de alimentación eléctrico			
	Mercado	Ref.	Mercado	Ref.
	Europa	Z10M200E	CH	Z10M200C
	US, CA	Z10M200U	JP	Z10M200J
	BR	Z10M200S.01	UK	Z10M200B
	DK	Z10M200D	IL	Z10M200I
	AU	Z10M200K	CN	Z10M200N
	AR	Z10M200A	IN	Z10M200H
	CL	Z10M200L	TW	Z10M200T
	ZA	Z10M200Z	Europa	Z10M200E.OS

¹ Sin conector





Dos cajones con frente continuo

Información de pedido

15a Sujeción del transformador

Montaje en la base

Material	Color	Ref.
Plástico	R7037	Z10NG000

Incl. tapa

Para transformador de Blum de 24 W

Alternativa a 15a

15b Sujeción del transformador

Montaje en la pared

Material	Color	Ref.
Plástico	WGR	Z10NG120

Para transformador de Blum de 24 W

20 Cable de sincronización

Longitud (mm)	Ref.
80	Z10K008S
500	Z10K050S
1200	Z10K120S
1600	Z10K160S

Conecta dos equipos de accionamiento que deben activarse simultáneamente

a Accesorios

Soporte de cable

Material	Color	Ref.
Plástico	W	Z10K0009

Por ejemplo, para fijar el cable de distribución

Color	Color
R7037 RAL 7037 gris polvo	WGR Gris claro
S Negro	W Blanco

Indicaciones para los laterales

Visión general – SERVO-DRIVE para MOVENTO TANDEM	491
Visión general – MOVENTO	437
Visión general – TANDEM	465
Planificación	506
Accesorios	522
Visión general – ayudas de montaje	595

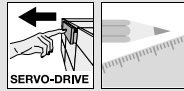
Para más información técnica 686

Montaje, desmontaje y ajuste



Short-URL

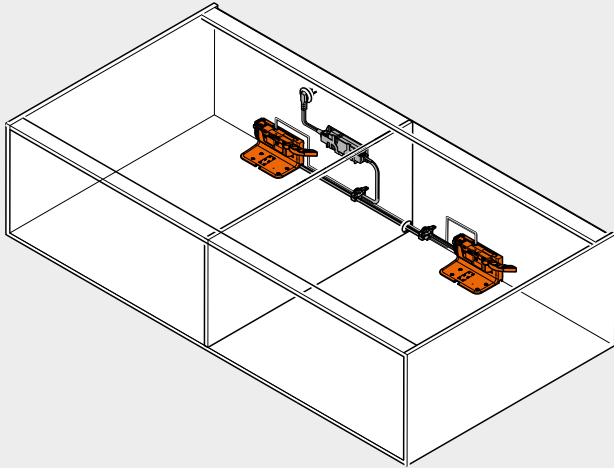
www.blum.com/a450



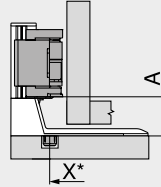
Dos cajones con frente continuo

Planificación

Cuerpo



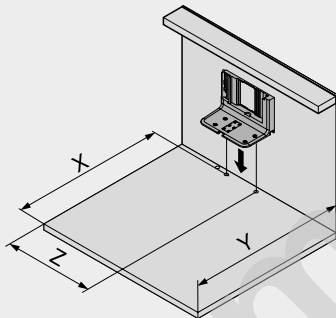
Fondo – Soporte de fijación individual



X Posición de taladrado
 * Medido desde el canto frontal de cuerpo de mueble

Sistemas de guías	Altura de perfil SKH (mm)	Ancho interior cuerpo de mueble LW (mm)
		≥ 429
		A (mm)
MOVENTO	≥ 79	35
TANDEM	≥ 79	35
A	Distancia desde el canto inferior del soporte de fijación hasta el canto inferior del equipo de accionamiento	

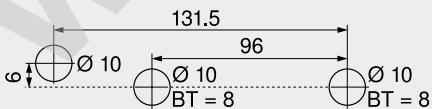
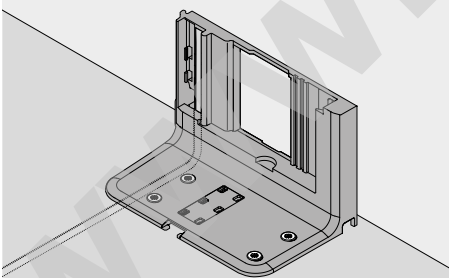
Fondo – Soporte de fijación individual



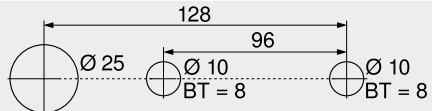
Altura de perfil SKH (mm)	X (mm)	Y (mm)	Z (mm)
≥ 79	NL + 16	NL + 30	LW / 2
LW	Ancho interior cuerpo de mueble		
NL	Largo nominal		
X	Posición de taladrado		
Y	Requerimiento mínimo de espacio		
Z	Medida de acoplamiento		

Fondo – esquema de taladrado

Cableado inferior

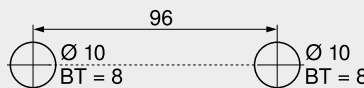
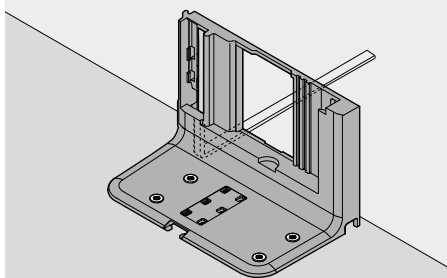


BT Profundidad de taladrado



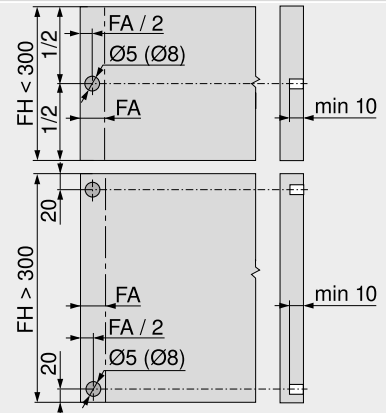
Esquema de taladrado alternativo para PRO-CENTER y MINIPRESS
 BT Profundidad de taladrado

Cableado posterior

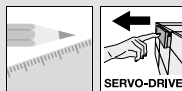


BT Profundidad de taladrado

**Trabajo del frente – posición del distancia-
 dor de amortiguación de Blum**



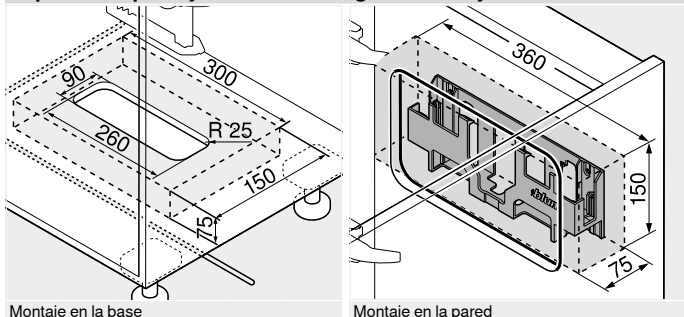
El distanciador de amortiguación garantiza un recorrido de activación necesario de 2 mm
 FA Recubrimiento del frente
 FH Altura del frente



Dos cajones con frente continuo

Planificación

Espacio ocupado y distancia de seguridad – sujeción del transformador



Atención

Mantener una distancia de seguridad de 30 mm entre el canto inferior (montaje en la base) o el frente (montaje en la pared) y el borde lateral de la carcasa del transformador con cualquier objeto cercano

Facilitar la circulación de aire para que el transformador de Blum no se sobrecaliente

Indicaciones para los laterales

Visión general – SERVO-DRIVE para MOVENTO TANDEM	491
Visión general – MOVENTO	437
Visión general – TANDEM	465
Accesorios	522
Visión general – ayudas de montaje	595

Para más información técnica 686

Montaje, desmontaje y ajuste

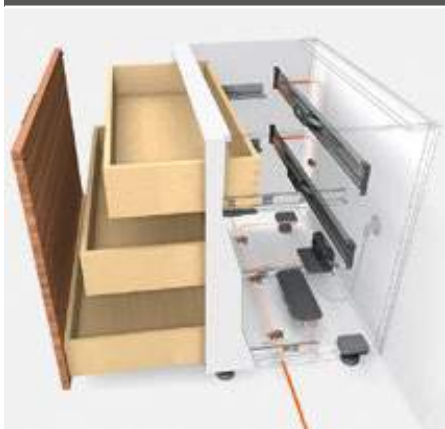


Short-URL

www.blum.com/a450



Cuerpo de mueble con distintas profundidades de cajones | cajón interior



- Sistema eléctrico de apertura asistida en conexión con BLUMOTION – para un cierre suave y silencioso
- Con soporte de fijación y perfil de soporte horizontal
- Sin conexión fija con el equipo de accionamiento
- Los módulos extraíbles se instalan sin modificaciones
- Rápido montaje de las piezas premontadas



Información de pedido

1a	Distanciador de amortiguación de Blum		Ref.
	Diámetro (mm)		
	Ø 5		993.0530
	Ø 8		993.0830.01

Hasta una altura del frente de 300 mm use 2 piezas
 A partir de una altura del frente de 300 mm use 4 piezas

1b	Distanciador de amortiguación de Blum – cajón interior		Ref.
	Sistemas de guías	Diámetro (mm)	
	TANDEM	Ø 10	993.2000

Distanciador de amortiguación ajustable para cajones interiores y frentes internos con TANDEM

1b	Ajuste en profundidad – cajón interior		Ref.
	Sistemas de guías	Color	
	MOVIMENTO	R7037	298.7600

Solo para aplicaciones internas
 SERVO-DRIVE-amortiguador integrado
 Apto para acoplamiento T51.7601

5	Soporte de fijación, individual		Ref.
	Material	Color	
	Plástico	R7037	Z10D0311

6	Perfil de soporte horizontal		Ref.
	Material	Longitud (mm)	
	Aluminio	1143	Z10T1143B

Para ancho cuerpo de mueble KB 275–1200 mm
a) Corte Ancho interior cuerpo de mueble LW – 19 mm

7	Fijación para perfil de soporte horizontal		Ref.
	Material	Color	
	Plástico	R7037	Z10D5210

Consta de:

- 7a** 1 x Fijación para perfil de soporte izquierda/derecha
 - 7b** 1 x Adaptador de perfil de soporte para el equipo de accionamiento
- Se pueden utilizar tornillos de aglomerado o tornillos Euro

9	Equipo de accionamiento		Ref.
	Material	Color	
	Plástico	R7037	Z10A3000.03

Incluye extensión de la palanca, premontada

11	El cable de distribución + protector del extremo del cable		Ref.
	Largo (m)	Color	
	8	S	Z10K800AE

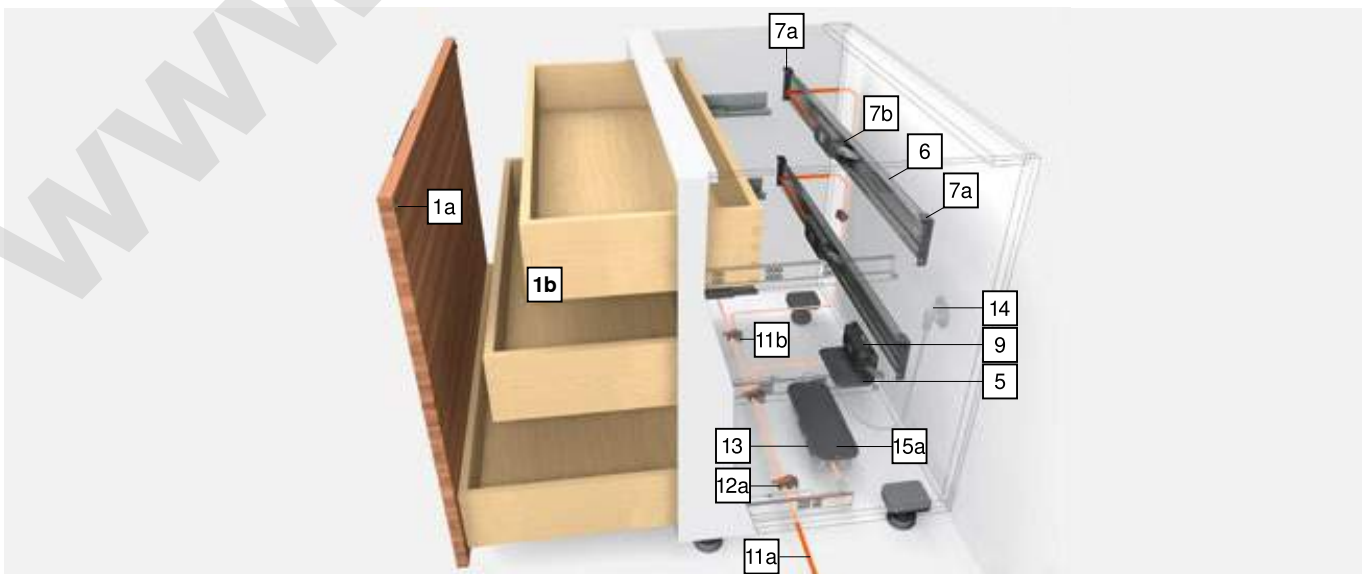
Consta de:

- 11a** 1 x Cable de distribución
 - 11b** 5 x Protector de extremos de cable
- Se puede utilizar como cable de distribución, cable para el perfil de soporte o cable de comunicación
 Para cortar a medida

12	Empalme + protector de extremos de cable		Ref.
	Material	Color	
	Plástico	S	Z10V100E.01

Consta de:

- 12a** 1 x Empalme
- 11b** 2 x Protector de extremos de cable





Cuerpo de mueble con distintas profundidades de cajones | cajón interior

Información de pedido

13	Equipo de alimentación de Blum 24 W			
	Paquete de idiomas	Ref.	Paquete de idiomas	Ref.
	A	Z10NE030A	E	Z10NE030E
	B	Z10NE030B	F	Z10NE030F
	C	Z10NE030C	G	Z10NE030G
	D	Z10NE030D	H	Z10NE030H

Incl. instrucciones de uso y montaje
Sin cable de alimentación eléctrico

Paquete de idiomas

A	DE, EN, FR, IT, NL	E	CS, HU, PL, SK
B	DA, EN, FI, NO, SV	F	BG, ET, LT, LV, RO, RU
C	EL, EN, HR, SL, SR, TR	G	EN, ES, FR
D	EN, ES, FR, IT, PT	H	EN, ZH

Definiciones lingüísticas conforme a la normativa ISO-639

14	Cable de alimentación eléctrico			
	Mercado	Ref.	Mercado	Ref.
	Europa	Z10M200E	CH	Z10M200C
	US, CA	Z10M200U	JP	Z10M200J
	BR	Z10M200S.01	UK	Z10M200B
	DK	Z10M200D	IL	Z10M200I
	AU	Z10M200K	CN	Z10M200N
	AR	Z10M200A	IN	Z10M200H
	CL	Z10M200L	TW	Z10M200T
	ZA	Z10M200Z	Europa	Z10M200E.OS
	1	Sin conector		

15a Sujeción del transformador

Montaje en la base

	Material	Color	Ref.
	Plástico	R7037	Z10NG000

Incl. tapa

Para transformador de Blum de 24 W

Alternativa a 15a

15b Sujeción del transformador

Montaje en la pared

	Material	Color	Ref.
	Plástico	WGR	Z10NG120

Para transformador de Blum de 24 W

a Accesorios

-	Soporte de cable		
	Material	Color	Ref.
	Plástico	W	Z10K0009
Por ejemplo, para fijar el cable de distribución			
Color		Color	
R7037	RAL 7037 gris polvo	W	Blanco
S	Negro	ZN	Cincado
WGR	Gris claro		

Indicaciones para los laterales

Visión general – SERVO-DRIVE para MOVENTO TANDEM	491
Visión general – MOVENTO	437
Visión general – TANDEM	465
Planificación	510
Accesorios	522
Visión general – ayudas de montaje	595

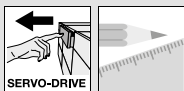
Para más información técnica 686

Montaje, desmontaje y ajuste



Short-URL

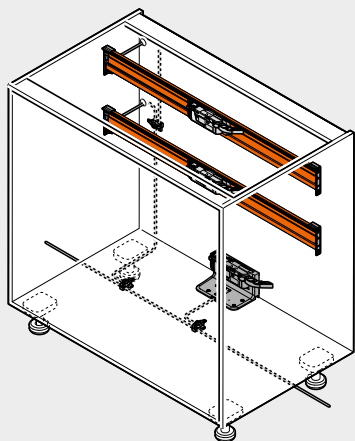
www.blum.com/a450



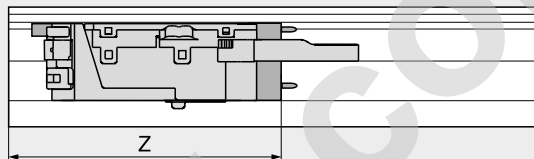
Cuerpo de mueble con distintas profundidades de cajones | cajón interior

Cota de trabajo – perfil de soporte horizontal

Cuerpo



Posición – equipo de accionamiento

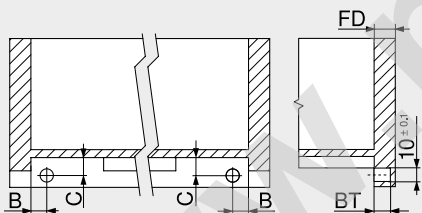


Z Medida de acoplamiento

Posición – equipo de accionamiento

Sistema de guía	Altura de perfil SKH (mm)	Ancho interior cuerpo de mueble LW (mm)
MOVENTO	≥ 79	≥ 429
TANDEM	≥ 79	Z (mm)
Z Medida de acoplamiento		LW / 2
		LW / 2

Trabajo del frente – posición del distanciador de amortiguación de Blum



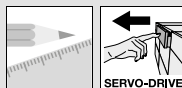
TANDEM

Cajón interior

El distanciador de amortiguación garantiza un recorrido de activación necesario de 2 mm

Guías	Tipo de módulo extraíble	B (mm)	C (mm)
56XH	Extracción total	16.5 ±1	12.0 ±1
55XH	Extracción parcial	18.5 ±0.5	13.5 ±0.5

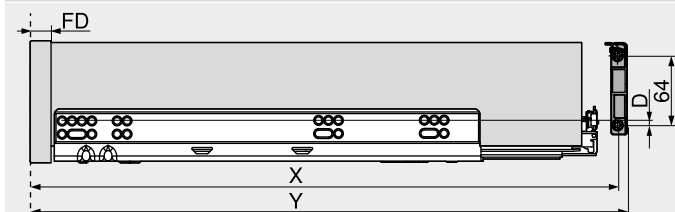
Esesor del frente FD (mm)	Profundidad de taladrado BT (mm)	Alcance de ajuste (mm)
13.0	10.0	+1.75 / -0.25
A partir de 14.5	11.5	±1.75



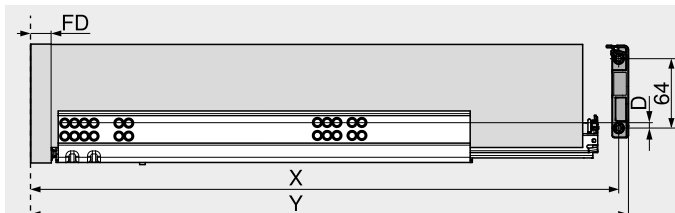
Cuerpo de mueble con distintas profundidades de cajones | cajón interior

Cota de trabajo – perfil de soporte horizontal

Cotas de taladrado



MOVENTO



TANDEM

Altura de perfil SKH (mm)	X (mm)	Y (mm)
≥ 79	NL + FD + 26	NL + FD + 36
FD	Espesor del frente	
NL	Largo nominal	
X	Posición de taladrado	
Y	Requerimiento mínimo de espacio	

Con esta posición de montaje para el perfil de soporte pueden abrirse tanto los elementos de extracción interiores como aquellos que disponen de frentes solapados mediante extracción y a presión

Sistemas de guías	Altura de perfil SKH (mm)	Ancho interior cuerpo de mueble LW (mm)
		≥ 429
		D (mm)
MOVENTO	≥ 79	19
TANDEM	≥ 79	19
D	Distancia de posición de fijación de guía de cuerpo hasta la posición de fijación de la fijación para perfil de soporte	

Indicaciones para los laterales

Visión general – SERVO-DRIVE para MOVENTO TANDEM	491
Visión general – MOVENTO	437
Visión general – TANDEM	465
Accesorios	522
Visión general – ayudas de montaje	595

Para más información técnica

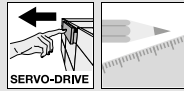
686

Montaje, desmontaje y ajuste



Short-URL

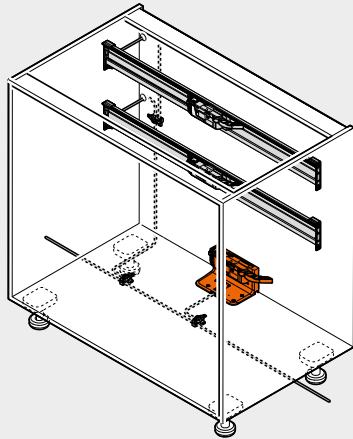
www.blum.com/a450



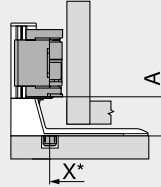
Cuerpo de mueble con distintas profundidades de cajones | cajón interior

Planificación – soporte de fijación individual

Cuerpo



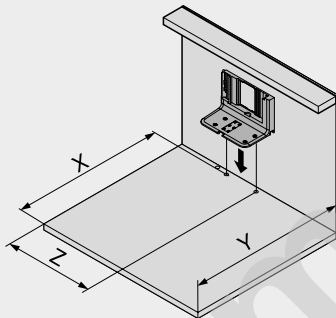
Fondo – Soporte de fijación individual



X Posición de taladrado
* Medido desde el canto frontal de cuerpo de mueble

Sistemas de guías	Altura de perfil SKH (mm)	Ancho interior cuerpo de mueble LW (mm)
		≥ 429
		A (mm)
MOVENTO	≥ 79	35
TANDEM	≥ 79	35
A	Distancia desde el canto inferior del soporte de fijación hasta el canto inferior del equipo de accionamiento	

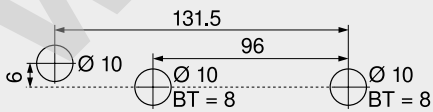
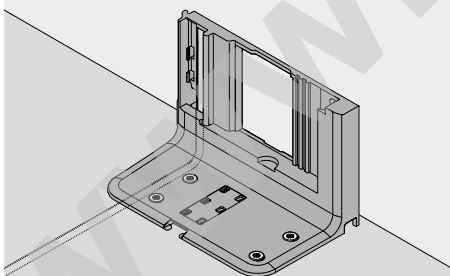
Fondo – Soporte de fijación individual



Altura de perfil SKH (mm)	X (mm)	Y (mm)	Z (mm)
≥ 79	NL + 16	NL + 30	LW / 2
LW	Ancho interior cuerpo de mueble		
NL	Largo nominal		
X	Posición de taladrado		
Y	Requerimiento mínimo de espacio		
Z	Medida de acoplamiento		

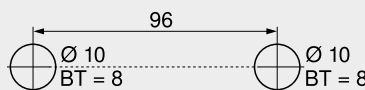
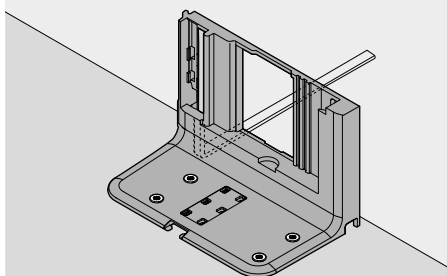
Fondo – esquema de taladrado

Cableado inferior

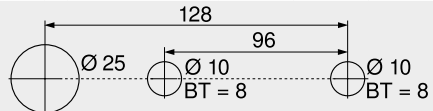


BT Profundidad de taladrado

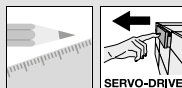
Cableado posterior



BT Profundidad de taladrado



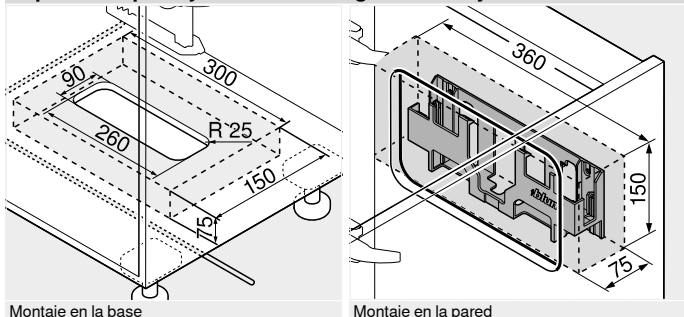
Esquema de taladrado alternativo para PRO-CENTER y MINIPRESS
BT Profundidad de taladrado



Cuerpo de mueble con distintas profundidades de cajones | cajón interior

Planificación

Espacio ocupado y distancia de seguridad – sujeción del transformador



Atención
Mantener una distancia de seguridad de 30 mm entre el canto inferior (montaje en la base) o el frente (montaje en la pared) y el borde lateral de la carcasa del transformador con cualquier objeto cercano

Facilitar la circulación de aire para que el transformador de Blum no se sobrecaliente

Indicaciones para los laterales

Visión general – SERVO-DRIVE para MOVENTO TANDEM	491
Visión general – MOVENTO	437
Visión general – TANDEM	465
Accesorios	522
Visión general – ayudas de montaje	595

Para más información técnica 686

Montaje, desmontaje y ajuste



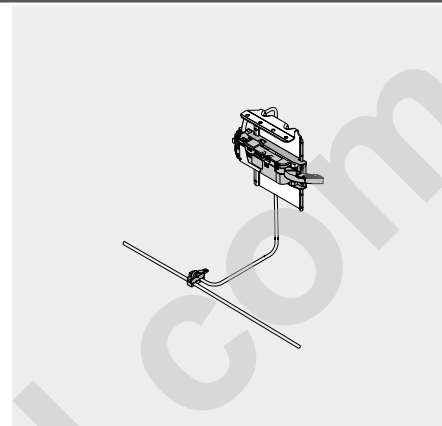
Short-URL
www.blum.com/a450



Cuerpo de mueble con cajón individual



- Sistema eléctrico de apertura asistida en conexión con BLUMOTION – para un cierre suave y silencioso
- Con soporte de fijación superior
- Sin conexión fija con el equipo de accionamiento
- Los módulos extraíbles se instalan sin modificaciones
- Rápido montaje de las piezas premontadas



Información de pedido

1a	Distanciador de amortiguación de Blum		Ref.
	Diámetro (mm)		
	Ø 5		993.0530
	Ø 8		993.0830.01

Hasta una altura del frente de 300 mm use 2 piezas
A partir de una altura del frente de 300 mm use 4 piezas

8	Soporte de fijación superior		Ref.
	Material	Color	
	Acero	R7037/ZN	Z10D6252

Incl. adaptador premontado para el equipo de accionamiento

9	Equipo de accionamiento		Ref.
	Material	Color	
	Plástico	R7037	Z10A3000.03

Incluye extensión de la palanca, premontada

11	El cable de distribución + protector del extremo del cable		Ref.
	Largo (m)	Color	
	8	S	Z10K800AE

Consta de:

11a 1 x Cable de distribución

11b 5 x Protector de extremos de cable

Se puede utilizar como cable de distribución, cable para el perfil de soporte o cable de comunicación
Para cortar a medida

12	Empalme + protector de extremos de cable		Ref.
	Material	Color	
	Plástico	S	Z10V100E.01

Consta de:

12a 1 x Empalme

11b 2 x Protector de extremos de cable

13	Equipo de alimentación de Blum 24 W		Ref.	Paquete de idiomas	Ref.
		Paquete de idiomas			
		A	Z10NE030A	E	Z10NE030E
		B	Z10NE030B	F	Z10NE030F
		C	Z10NE030C	G	Z10NE030G
	D	Z10NE030D	H	Z10NE030H	

Incl. instrucciones de uso y montaje

Sin cable de alimentación eléctrico

Paquete de idiomas

A	DE, EN, FR, IT, NL	E	CS, HU, PL, SK
B	DA, EN, FI, NO, SV	F	BG, ET, LT, LV, RO, RU
C	EL, EN, HR, SL, SR, TR	G	EN, ES, FR
D	EN, ES, FR, IT, PT	H	EN, ZH

Definiciones lingüísticas conforme a la normativa ISO-639





Cuerpo de mueble con cajón individual

Información de pedido

14	Cable de alimentación eléctrico			
	Mercado	Ref.	Mercado	Ref.
	Europa	Z10M200E	CH	Z10M200C
	US, CA	Z10M200U	JP	Z10M200J
	BR	Z10M200S.01	UK	Z10M200B
	DK	Z10M200D	IL	Z10M200I
	AU	Z10M200K	CN	Z10M200N
	AR	Z10M200A	IN	Z10M200H
	CL	Z10M200L	TW	Z10M200T
	ZA	Z10M200Z	Europa	Z10M200E.OS
	1	Sin conector		

a Accesorios

-	Soporte de cable		
	Material	Color	Ref.
	Plástico	W	Z10K0009
Por ejemplo, para fijar el cable de distribución			
Color		Color	
R7037	RAL 7037 gris polvo	W	Blanco
S	Negro	ZN	Cincado
WGR	Gris claro		

15a	Sujeción del transformador		
Montaje en la base			
	Material	Color	Ref.
	Plástico	R7037	Z10NG000
Incl. tapa			
Para transformador de Blum de 24 W			

Alternativa a 15a			
15b	Sujeción del transformador		
Montaje en la pared			
	Material	Color	Ref.
	Plástico	WGR	Z10NG120
Para transformador de Blum de 24 W			

Indicaciones para los laterales

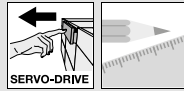
Visión general – SERVO-DRIVE para MOVENTO TANDEM	491
Visión general – MOVENTO	437
Visión general – TANDEM	465
Planificación	516
Accesorios	522
Visión general – ayudas de montaje	595

Para más información técnica 686

Montaje, desmontaje y ajuste



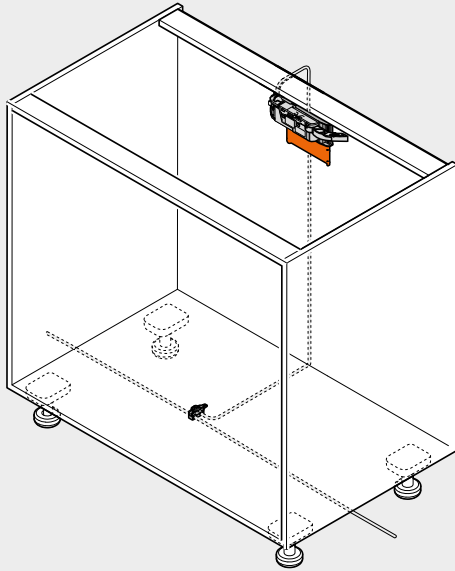
Short-URL
www.blum.com/a450



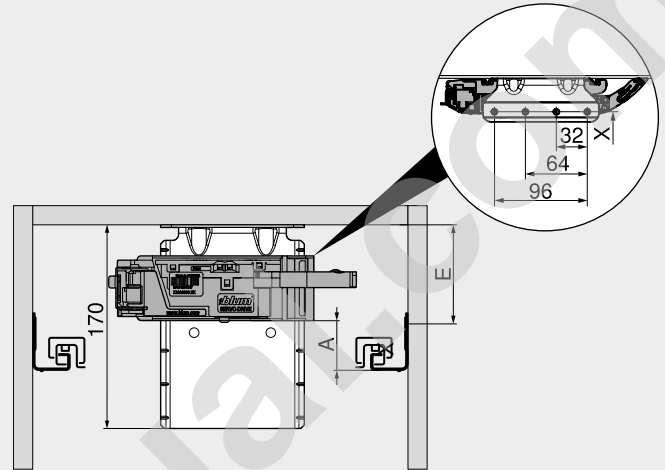
Cuerpo de mueble con cajón individual

Planificación

Cuerpo



Posición – equipo de accionamiento

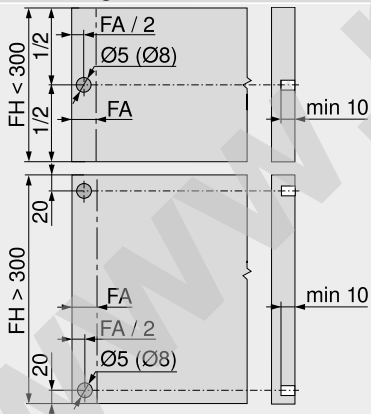


A Distancia desde el canto inferior de la guía de cuerpo de mueble hasta el canto inferior del equipo de accionamiento
E Distancia desde el canto inferior del panel superior hasta la posición de atornillado de la guía
X Posición de taladrado
Por razones de seguridad, el travesaño debe estar fijado a la mesa de trabajo

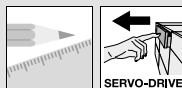
Posición – equipo de accionamiento

Sistemas de guías	Altura de perfil SKH (mm)	Ancho interior cuerpo de mueble LW (mm)					
		224-234		235-428		≥ 429	
		A (mm)	E mín. (mm)	A (mm)	E mín. (mm)	A (mm)	E mín. (mm)
MOVENTO	≥ 79	-	-	60	84	35	54
TANDEM	≥ 79	55	81	55	81	35	61
A	Distancia desde el canto inferior de la guía de cuerpo de mueble hasta el canto inferior del equipo de accionamiento	-	Imposible				
E	Distancia desde el canto inferior del panel superior hasta la posición de atornillado de la guía						

Trabajo del frente – posición del distanciador de amortiguación de Blum



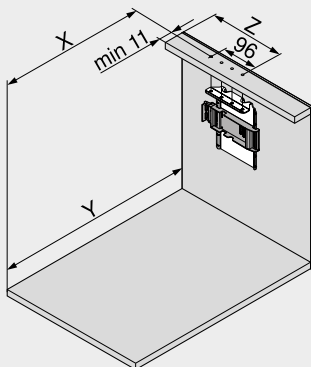
El distanciador de amortiguación garantiza un recorrido de activación necesario de 2 mm
FA Recubrimiento del frente
FH Altura del frente



Cuerpo de mueble con cajón individual

Planificación

Cotas de taladrado

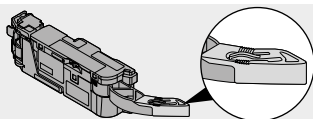


Altura de perfil SKH (mm)	X (mm)	Y (mm)
≥ 79	NL - 5	NL + 30

NL Largo nominal
X Posición de taladrado
Y Requerimiento mínimo de espacio

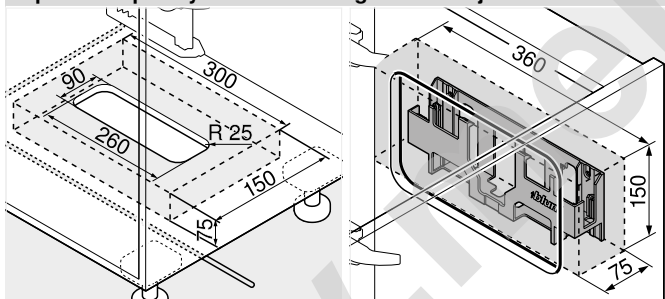
Con esta posición de montaje para el perfil de soporte pueden abrirse tanto los elementos de extracción interiores como aquellos que disponen de frentes solapados mediante extracción y a presión

Sistemas de guías	Altura de perfil SKH (mm)	Ancho interior cuerpo de mueble LW (mm)							
		224-234		235-388		389-428		≥ 429	
		Z (mm)	Extensión de la palanca	Z (mm)	Extensión de la palanca	Z (mm)	Extensión de la palanca	Z (mm)	Extensión de la palanca
MOVENTO	≥ 79	-	-	164	●	164	●	LW / 2	●
TANDEM	≥ 79	164	-	164	●	LW / 2	●	LW / 2	●
LW	Ancho interior cuerpo de mueble								
Z	Medida de acoplamiento								
				●	Requerido				
				-	Imposible				



Extensión de la palanca

Espacio ocupado y distancia de seguridad – sujeción del transformador



Montaje en la base

Montaje en la pared

Atención

Mantener una distancia de seguridad de 30 mm entre el canto inferior (montaje en la base) o el frente (montaje en la pared) y el borde lateral de la carcasa del transformador con cualquier objeto cercano

Facilitar la circulación de aire para que el transformador de Blum no se sobrecaliente

Indicaciones para los laterales

Visión general – SERVO-DRIVE para MOVENTO TANDEM	491
Visión general – MOVENTO	437
Visión general – TANDEM	465
Accesorios	522
Visión general – ayudas de montaje	595

Para más información técnica 686

Montaje, desmontaje y ajuste



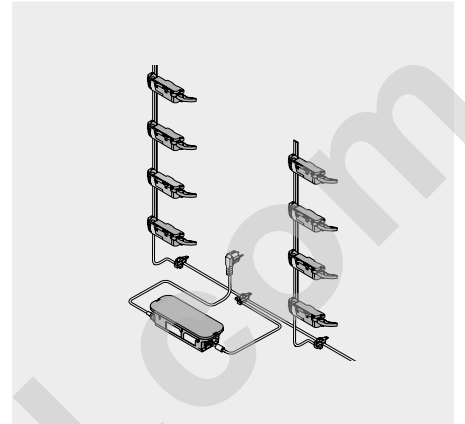
Short-URL
www.blum.com/a450



Cuerpo de mueble con frentes interiores



- Sistema eléctrico de apertura asistida en conexión con BLUMOTION – para un cierre suave y silencioso
- Con perfil de soporte vertical
- Sin conexión fija con el equipo de accionamiento
- Los módulos extraíbles se instalan sin modificaciones
- Montaje sin herramientas
- Cableado sencillo



Información de pedido

1b	Distanciador de amortiguación de Blum – cajón interior		
	Sistemas de guías	Diámetro (mm)	Ref.
	TANDEM	Ø 10	993.2000

Distanciador de amortiguación ajustable para cajones interiores y frentes internos con TANDEM

1b	Ajuste en profundidad – cajón interior		
	Sistemas de guías	Color	Ref.
	MOVENTO	R7037	298.7600

Solo para aplicaciones internas
SERVO-DRIVE-amortiguador integrado
Apto para acoplamiento T51.7601

2	Perfil de soporte			
	Longitud (mm)	Material	Cable	Ref.
	650	Aluminio	●	Z10T650AA
	700	Aluminio	●	Z10T700AA
	710	Aluminio	●	Z10T710AA
	750	Aluminio	●	Z10T750AA
	800	Aluminio	●	Z10T800AA
	1170	Aluminio	–	Z10T1170A

Para cortar a medida

● Con cable

– Sin cable

a Corte Altura interior de cuerpo de mueble LH – 10 mm

3a	Fijación para perfil de soporte superior/inferior		
	Construcción transversal horizontal		
	Material	Color	Ref.
	Plástico	R7037	Z10D01E0.01

Alternativa a 3a

3b	Fijación para perfil de soporte inferior/posterior		
	Construcción transversal vertical		
	Material	Color	Ref.
	Plástico	R7037	Z10D01EA.01

Incl. tapa del perfil de soporte

9	Equipo de accionamiento		
	Material	Color	Ref.
	Plástico	R7037	Z10A3000.03

Incluye extensión de la palanca, premontada

11	El cable de distribución + protector del extremo del cable		
	Largo (m)	Color	Ref.
	8	S	Z10K800AE

Consta de:

11a 1 x Cable de distribución

11b 5 x Protector de extremos de cable

Se puede utilizar como cable de distribución, cable para el perfil de soporte o cable de comunicación
Para cortar a medida





Cuerpo de mueble con frentes interiores

Información de pedido

12 Empalme + protector de extremos de cable

Material	Color	Ref.
Plástico	S	Z10V100E.01

Consta de:

- 12a 1 x Empalme
11b 2 x Protector de extremos de cable

a Accesorios

Soporte de cable	Material	Color	Ref.
	Plástico	W	Z10K0009

Por ejemplo, para fijar el cable de distribución

Color	Color
R7037 RAL 7037 gris polvo	WGR Gris claro
S Negro	W Blanco

13 Equipo de alimentación de Blum 24 W

Paquete de idiomas	Ref.	Paquete de idiomas	Ref.
A	Z10NE030A	E	Z10NE030E
B	Z10NE030B	F	Z10NE030F
C	Z10NE030C	G	Z10NE030G
D	Z10NE030D	H	Z10NE030H

Incl. instrucciones de uso y montaje
Sin cable de alimentación eléctrico

Paquete de idiomas

- A DE, EN, FR, IT, NL
B DA, EN, FI, NO, SV
C EL, EN, HR, SL, SR, TR
D EN, ES, FR, IT, PT
E CS, HU, PL, SK
F BG, ET, LT, LV, RO, RU
G EN, ES, FR
H EN, ZH

Definiciones lingüísticas conforme a la normativa ISO-639

14 Cable de alimentación eléctrico

Mercado	Ref.	Mercado	Ref.
Europa	Z10M200E	CH	Z10M200C
US, CA	Z10M200U	JP	Z10M200J
BR	Z10M200S.01	UK	Z10M200B
DK	Z10M200D	IL	Z10M200I
AU	Z10M200K	CN	Z10M200N
AR	Z10M200A	IN	Z10M200H
CL	Z10M200L	TW	Z10M200T
ZA	Z10M200Z	Europa ¹	Z10M200E.OS

¹ Sin conector

15a Sujeción del transformador

Montaje en la base

Material	Color	Ref.
Plástico	R7037	Z10NG000

Incl. tapa
Para transformador de Blum de 24 W

Alternativa a 15a

15b Sujeción del transformador

Montaje en la pared

Material	Color	Ref.
Plástico	WGR	Z10NG120

Para transformador de Blum de 24 W

Indicaciones para los laterales

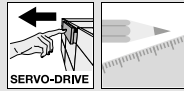
Visión general – SERVO-DRIVE para MOVENTO TANDEM	491
Visión general – MOVENTO	437
Visión general – TANDEM	465
Planificación	520
Accesorios	522
Visión general – ayudas de montaje	595

Para más información técnica 686

Montaje, desmontaje y ajuste



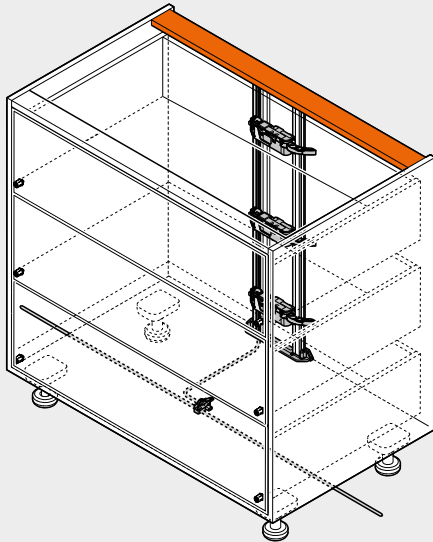
Short-URL
www.blum.com/a450



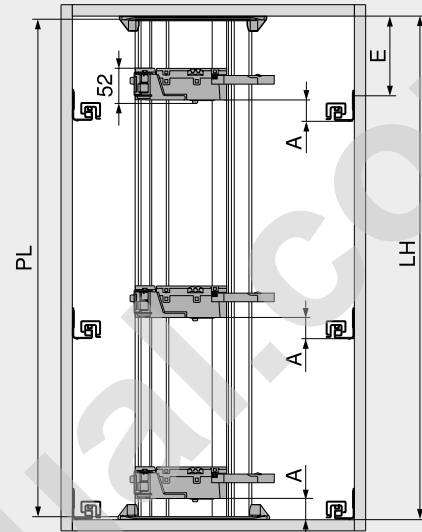
Cuerpo de mueble con frentes interiores

Planificación

Cuerpo



Posición – equipo de accionamiento



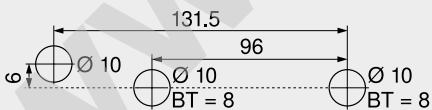
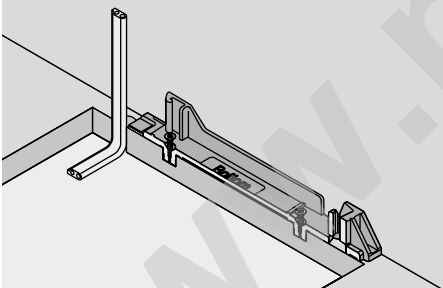
PL = LH – 10 mm
Redondear a la baja hasta la decena inferior más próxima
LH Altura interior de cuerpo de mueble
PL Largo del perfil de soporte

Posición – equipo de accionamiento

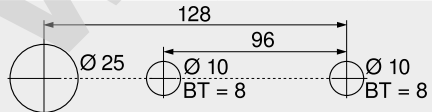
Sistemas de guías	Altura de perfil SKH (mm)	Ancho interior cuerpo de mueble LW (mm)					
		224–234		235–428		≥ 429	
		A (mm)	E min. (mm)	A (mm)	E min. (mm)	A (mm)	E min. (mm)
MOVENTO	≥ 79	–	–	60	74	35	49
TANDEM	≥ 79	55	76	55	76	35	46
A	Distancia desde el canto inferior de la guía de cuerpo de mueble hasta el canto inferior del equipo de accionamiento						
E	Distancia desde el canto inferior del panel superior hasta la posición de atornillado de la guía						

Fondo – esquema de taladrado

Cableado inferior

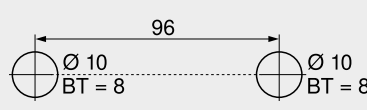
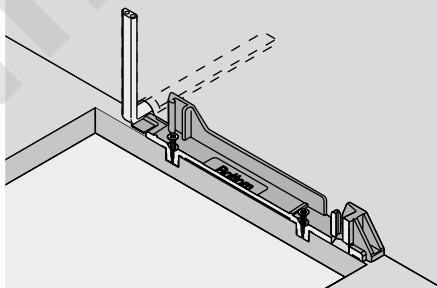


BT Profundidad de taladrado



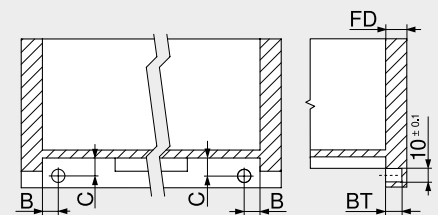
Esquema de taladrado alternativo para PRO-CENTER y MINIPRESS
BT Profundidad de taladrado

Cableado posterior



BT Profundidad de taladrado

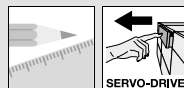
Trabajo del frente – posición del distanciadore de amortiguación de Blum



TANDEM
Cajón interior
El distanciadore de amortiguación garantiza un recorrido de activación necesario de 2 mm

Guías	Tipo de módulo extraíble	B (mm)	C (mm)
56XH	Extracción total	16,5 ±1	12,0 ±1
55XH	Extracción parcial	18,5 ±0,5	13,5 ±0,5

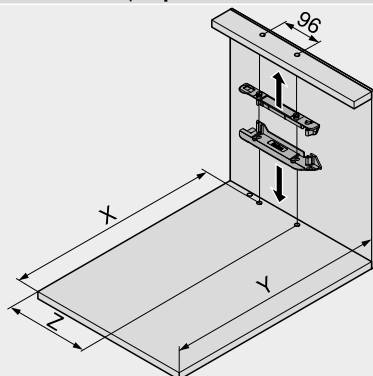
Espesor del frente FD (mm)	Profundidad de taladrado BT (mm)	Alcance de ajuste (mm)
13.0	10.0	+1.75 / -0.25
A partir de 14.5	11.5	±1.75



Cuerpo de mueble con frentes interiores

Planificación

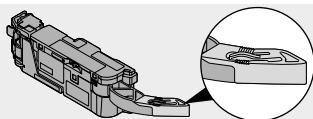
Cotas de taladrado – fondo | soporte transversal



Altura de perfil SKH (mm)	X (mm)	Y (mm)
≥ 79	NL + FD + 18	NL + FD + 34
FD	Espesor del frente	
NL	Largo nominal	
X	Posición de taladrado	
Y	Requerimiento mínimo de espacio	

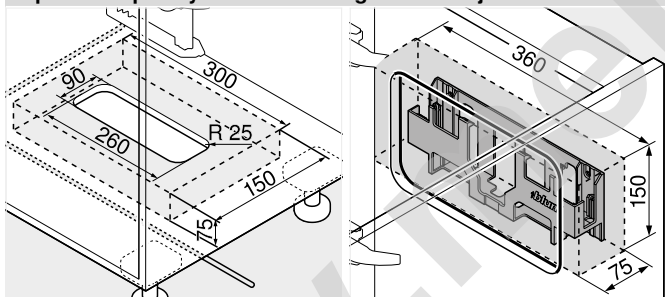
Con esta posición de montaje para el perfil de soporte pueden abrirse tanto los elementos de extracción interiores como aquellos que disponen de frentes solapados mediante extracción y a presión

Sistemas de guías	Altura de perfil SKH (mm)	Ancho interior cuerpo de mueble LW (mm)							
		224–234		235–388		389–428		≥ 429	
		Z (mm)	Extensión de la palanca	Z (mm)	Extensión de la palanca	Z (mm)	Extensión de la palanca	Z (mm)	Extensión de la palanca
MOVENTO	≥ 79	–	–	164	●	164	●	LW / 2	●
TANDEM	≥ 79	164	–	164	●	LW / 2	●	LW / 2	●
LW	Ancho interior cuerpo de mueble								
Z	Medida de acoplamiento								
				●	Requerido				
				–	Imposible				



Extensión de la palanca

Espacio ocupado y distancia de seguridad – sujeción del transformador



Montaje en la base

Montaje en la pared

Atención

Mantener una distancia de seguridad de 30 mm entre el canto inferior (montaje en la base) o el frente (montaje en la pared) y el borde lateral de la carcasa del transformador con cualquier objeto cercano

Facilitar la circulación de aire para que el transformador de Blum no se sobrecaliente

Indicaciones para los laterales

Visión general – SERVO-DRIVE para MOVENTO TANDEM	491
Visión general – MOVENTO	437
Visión general – TANDEM	465
Accesorios	522
Visión general – ayudas de montaje	595

Para más información técnica

686

Montaje, desmontaje y ajuste



Short-URL

www.blum.com/a450

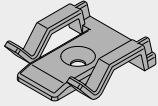
Sistemas de guías

blum

- ▶ SERVO-DRIVE para MOVENTO | TANDEM
- ▶▶ Accesorios



Soporte de cable



- Material: plástico
- Color: blanco

Información de pedido

Descripción	Ref.
Soporte de cable	Z10K0009

Cable de sincronización



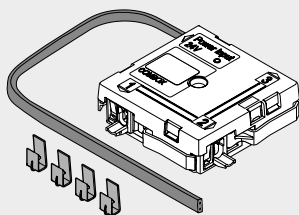
- Conecta dos equipos de accionamiento que deben activarse simultáneamente

Información de pedido

Longitud (mm)	Ref.
80	Z10K008S
500	Z10K050S
1200	Z10K120S
1600	Z10K160S



Juego COMBOX

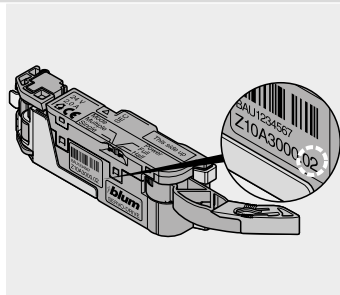


- Juego COMBOX
- Para prevención de colisiones frontales en caso de emplear SERVO-DRIVE en esquinas
- Incluye todos los componentes de montaje y cableado

Información de pedido

Descripción	Ref.
Juego COMBOX	Z10ZC00A

Aplicación



Apto a partir del equipo de accionamiento Z10A3000.02