



## SPACE STEP

Más a todos los niveles

 **blum**<sup>®</sup>



## Muy práctico

Quienes tienen mucho para almacenar necesitan un concepto de mueble acorde a sus necesidades. Con SPACE STEP no solo puede utilizar los armarios más altos, sino que además le permite obtener nuevo espacio de almacenaje en el área del zócalo. Para clientes doblemente satisfechos.

 blum



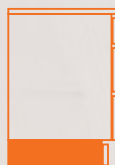


### Un nuevo tipo de espacio de almacenaje

Debajo del peldaño de SPACE STEP se puede integrar un zócalo a partir de una altura de 150 mm. Especialmente con una altura de hasta 250 mm, esto implica una enorme ganancia de espacio de almacenaje. Ideal para cosas que no utiliza demasiado a menudo.

### De uso flexible

Se pueden realizar tres tipos diferentes de construcción de zócalo. De este modo, SPACE STEP resulta adecuado para una variedad de situaciones de aplicación en todas las áreas del hogar.



Con retroceso



Con retroceso y zócalo bajo



Al ras



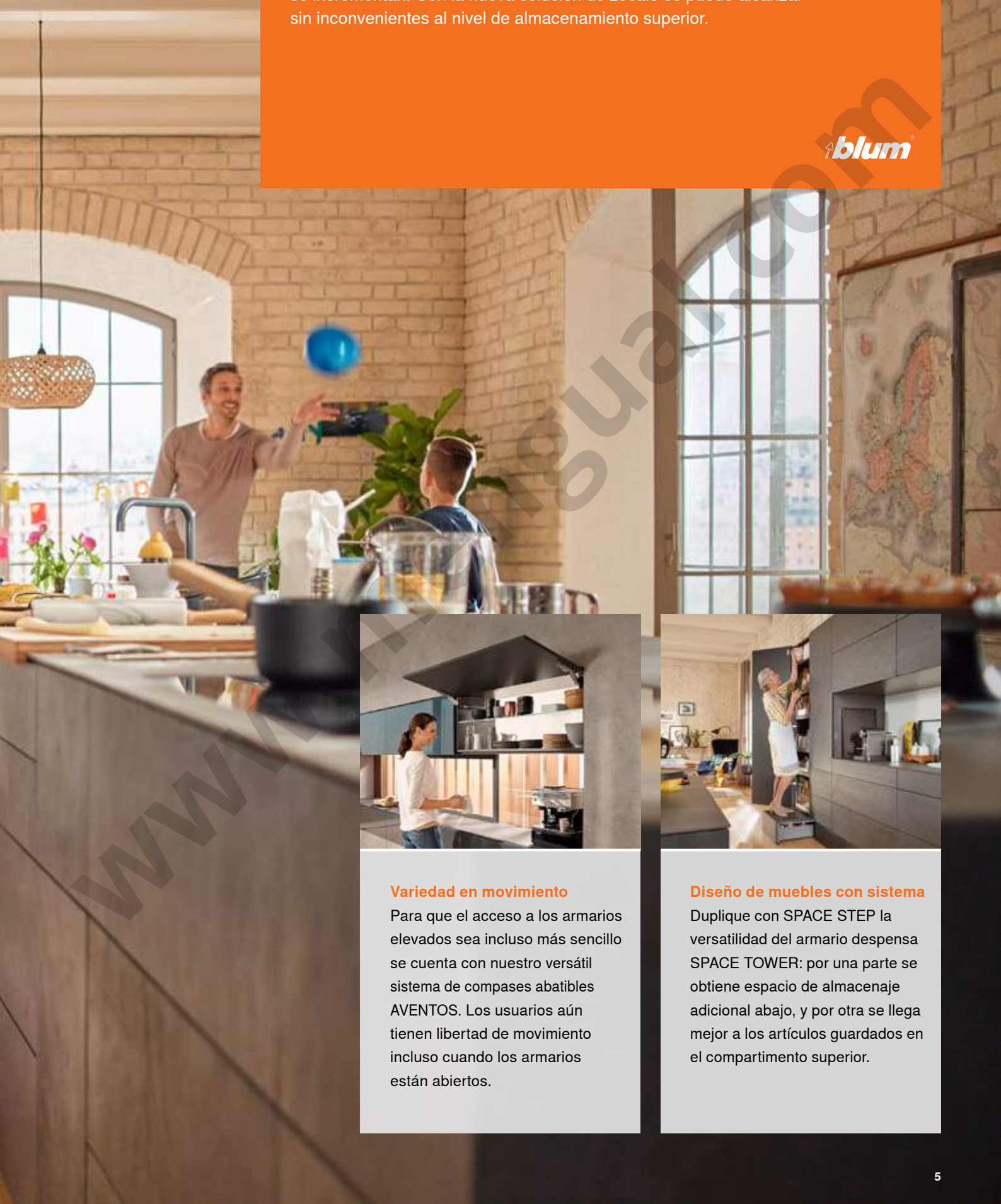




# Muy grande

La tendencia de espacios más reducidos implica un desafío para los diseñadores de cocina. Con SPACE STEP, sus opciones de diseño se incrementan. Con la nueva solución de zócalo se puede alcanzar sin inconvenientes al nivel de almacenamiento superior.

blum



## Variedad en movimiento

Para que el acceso a los armarios elevados sea incluso más sencillo se cuenta con nuestro versátil sistema de compases abatibles AVENTOS. Los usuarios aún tienen libertad de movimiento incluso cuando los armarios están abiertos.



## Diseño de muebles con sistema

Duplicate con SPACE STEP la versatilidad del armario despensa SPACE TOWER: por una parte se obtiene espacio de almacenaje adicional abajo, y por otra se llega mejor a los artículos guardados en el compartimento superior.

# Mucha suavidad

Todos los diseñadores de cocina tienen el objetivo de combinar un diseño atractivo con la comodidad y la funcionalidad. Gracias a las tecnologías de movimiento de Blum, sus clientes abren y cierran SPACE STEP de modo muy sencillo y suave.

 blum







### Comodidad y funcionalidad

SPACE STEP se puede realizar con todos los sistemas box y guías. Para que el uso sea cómodo, se puede equipar la solución de zócalo con las probadas tecnologías de movimiento de Blum.

**BLUMOTION**

by Blum

**TIP-ON  
BLUMOTION**

by Blum

**TIP-ON**

by Blum

### Simplemente fascinante

Para que la comodidad sea incluso mayor le recomendamos el sistema eléctrico de apertura asistida SERVO-DRIVE. Para abrir el frente solo hay que ejercer una ligera presión en un punto dado. Gracias a BLUMOTION, el cierre de SPACE STEP es suave y silencioso.

**SERVO-DRIVE**

by Blum

# Muy seguro

¡Sorprenda a sus clientes con nuevas ideas de montaje! La solución de zócalo SPACE STEP es una enorme fuente de inspiración que no deja de lado la seguridad. Mediante su bloqueo ofrece una base segura al descender el peldaño.

 blum®

## No hay deslizamientos

Una vez extraído, SPACE STEP es fijado por un bloqueo a partir de una carga de 8 kg.

El peldaño puede soportar una carga máxima de 150 kg en la versión correspondiente.







#### **Nuevo diseño en el cuarto de baño**

Más estrecho o más ancho, más alto o más bajo, con los colores a juego o contrastado a propósito: SPACE STEP le permite marcar nuevas tonalidades en el cuarto de baño.



# Muy cómodo

A los clientes les complace que su diseñador de muebles piense siempre de manera previsor. Con SPACE STEP usted les ofrece una cómoda solución incluso antes de que surja la necesidad de contar con ella. Esto es servicio anticipado.

**blum**

## De uso universal

En la cocina, el cuarto de baño, el salón u otros espacios: SPACE STEP puede enriquecer la vida en todas partes. Incluso en el sector comercial las posibilidades de uso son muy versátiles.



➤ Obtenga aquí más información acerca de SPACE STEP:  
[www.blum.com/spacestep](http://www.blum.com/spacestep)



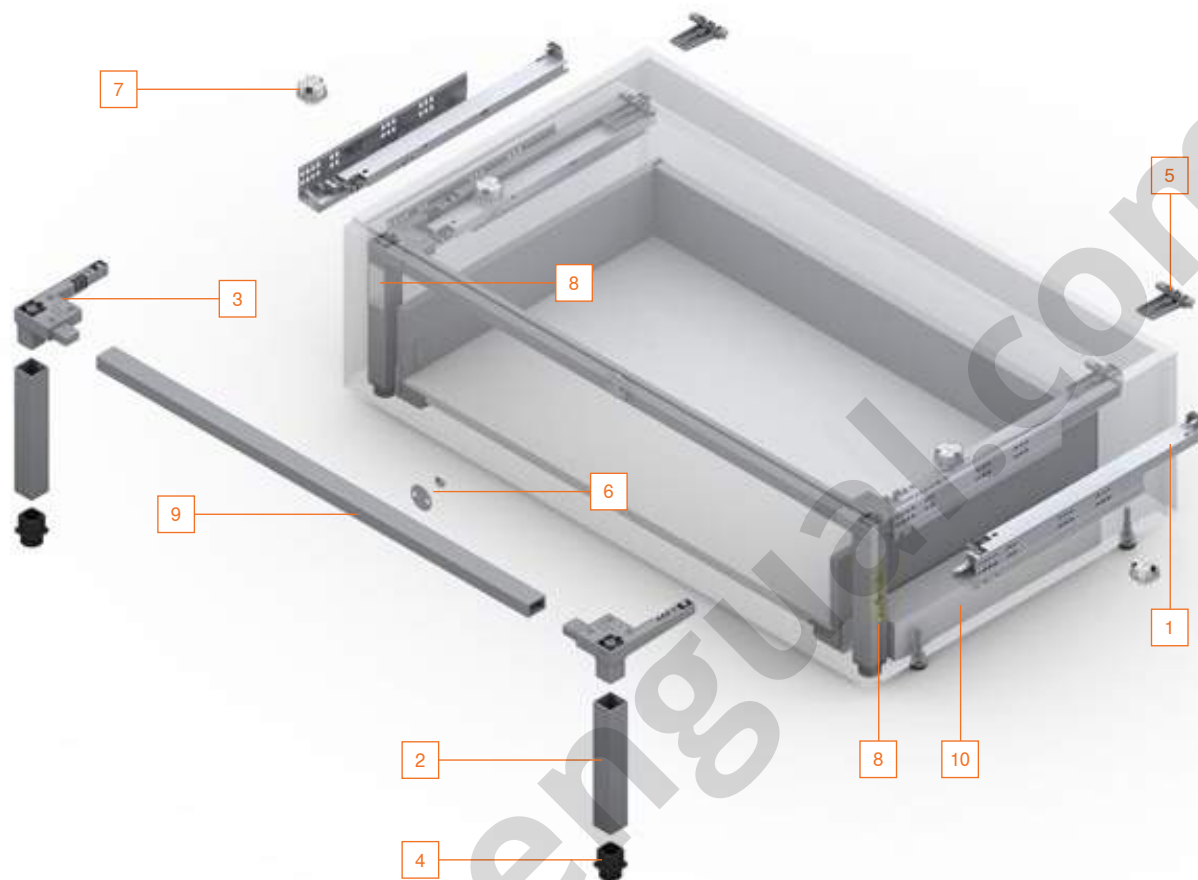




## SPACE STEP



## Información de pedido



### Juego SPACE STEP

Largo nominal (NL)	Color	
410 mm	Gris ori3n mate	Z95.4100
460 mm	Gris ori3n mate	Z95.4600

#### Consta de:

- 1 2 x TANDEM 561Hxx1B95 izquierda/derecha
- 2 2 x perfiles de soporte
- 3 2 x empalmes angulares
- 4 2 x pies de soporte
- 5 2 x soportes de entrepaño traseros
- 6 1 x empalme frontal (im3n y placa adhesiva)
- 7 4 x distanciadores de amortiguaci3n\*
- 8 2 x adhesivos (aviso de seguridad y justificante de fabricante)
- 14 x tornillos de cabeza plana 4 x 15 mm
- 1 x instrucciones de montaje

\* Recomendaci3n: KB > 900 mm, 4 unidades

#### 9 Perfil transversal

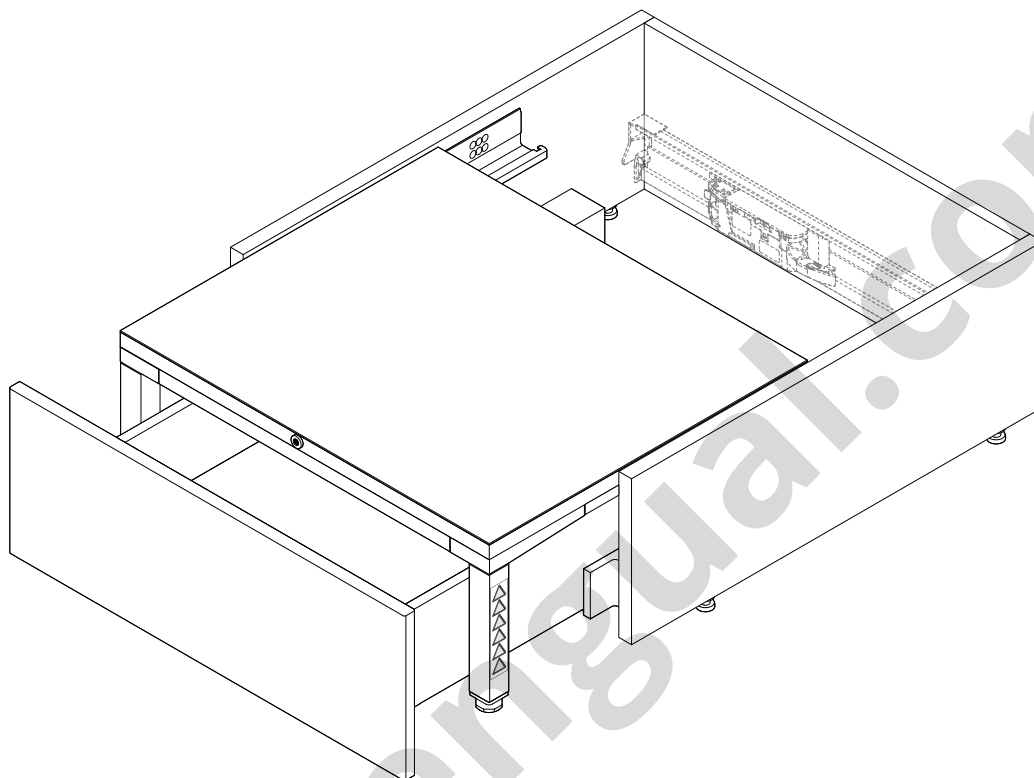
	Aluminio	
	Para cortar a medida	Z95Q1040A
	Corte: LW - 130 mm	
	Recomendaci3n: KB 1200 mm, Utilizar 2 unidades para evitar una flexi3n demasiado fuerte	

#### 10 Regla distanciadora (opcional)

	Para montaje de las gu3as del m3dulo extra3ible, adecuadas para todos los sistemas box y gu3as de Blum	
		Z95D4100

KB Ancho de cuerpo  
LW Ancho interior del cuerpo





i

Indicaciones

**Capacidad de carga máxima:** 150 kg\*

\* Como fabricante, usted es responsable de determinar la capacidad de carga real del mueble fabricado por usted con SPACE STEP conforme a la norma EN-14183 y debe indicarse en la etiqueta del fabricante.

**Recomendación de material:** Para el peldaño de zócalo se recomienda una plancha de 3 capas (3S) con un espesor mínimo de 21 mm.

**Recomendación de superficie del peldaño:** La superficie del peldaño debe ser antideslizante. Esto puede realizarse mediante el uso de una esterilla antideslizante unida de manera directa con la superficie del peldaño o mediante el uso de un material de plancha antideslizante.

**Colocación de la etiqueta adhesiva:** La norma EN-14183 establece la colocación a la vista de ambas etiquetas adhesivas.

**Módulo extraíble por debajo de SPACE STEP:** Solo se pueden usar guías con capacidad para 30 kg o 40 kg. La capacidad de carga dinámica del módulo extraíble por debajo de SPACE STEP es de 20 kg.



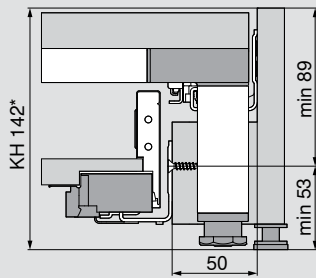
## SPACE STEP



## Planificación

### LEGRABOX – Altura N

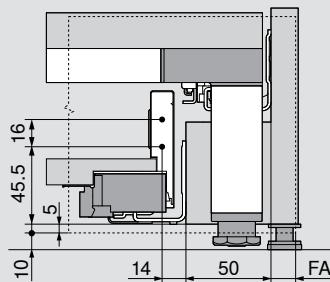
#### Espacio ocupado en el cuerpo



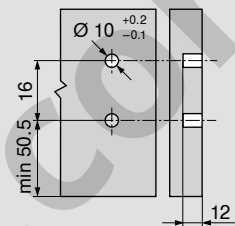
\* Al utilizar la regla distanciadora de Blum:  
Altura mín. del cuerpo de mueble KH 148 mm

Ancho de cuerpo KB mín. 400 mm

#### Dimensiones de instalación del frente para montaje para atornillar

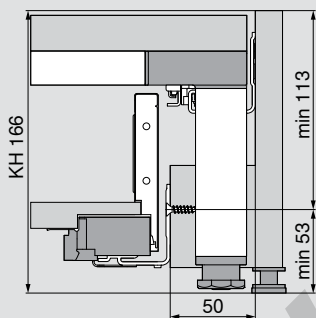


#### Cotas de taladrado del frente para EXPANDO



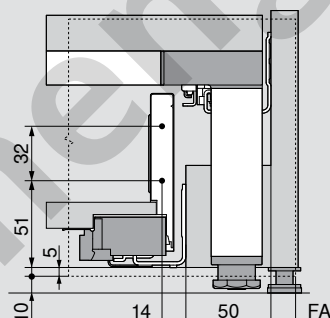
### LEGRABOX – Altura M

#### Espacio ocupado en el cuerpo

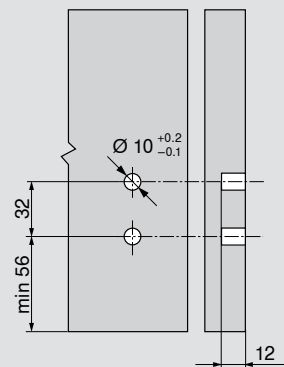


Ancho de cuerpo KB mín. 400 mm

#### Dimensiones de instalación del frente para montaje para atornillar

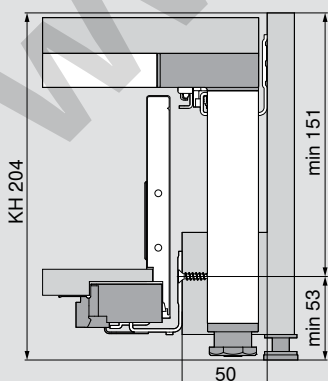


#### Cotas de taladrado del frente para EXPANDO



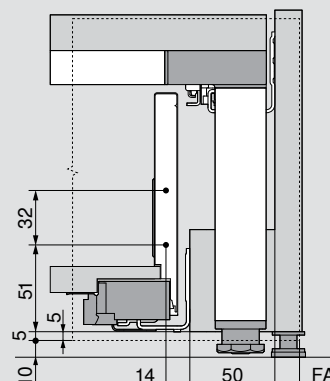
### LEGRABOX – Altura K

#### Espacio ocupado en el cuerpo

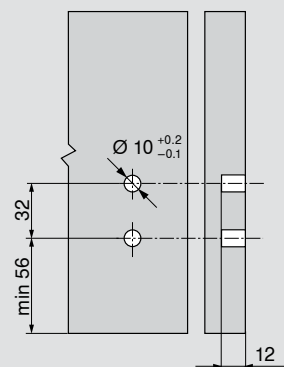


Ancho de cuerpo KB mín. 400 mm

#### Dimensiones de instalación del frente para montaje para atornillar



#### Cotas de taladrado del frente para EXPANDO

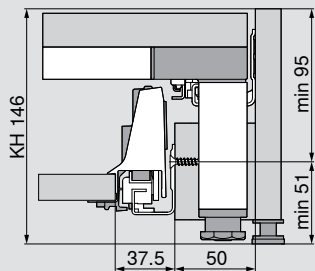


FA Recubrimiento del frente  
KH Altura del cuerpo



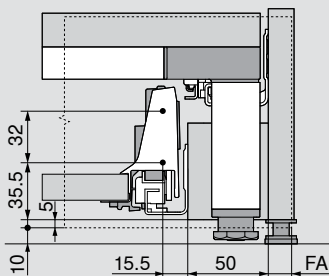
TANDEMBOX – Altura N

Espacio ocupado en el cuerpo

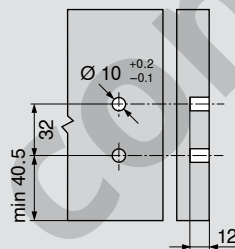


Ancho de cuerpo KB mín. 400 mm

Dimensiones de instalación del frente para montaje para atornillar

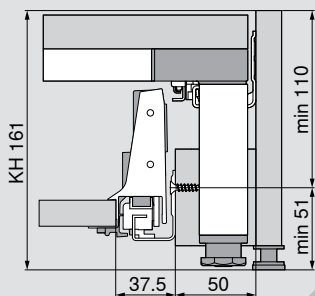


Cotas de taladrado del frente para EXPANDO



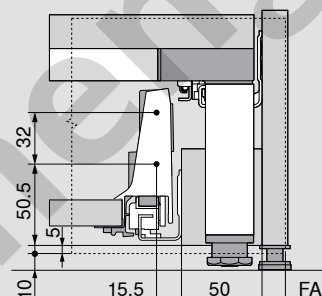
TANDEMBOX – Altura M

Espacio ocupado en el cuerpo

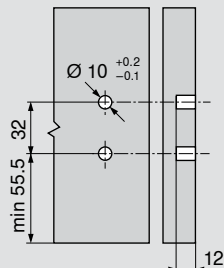


Ancho de cuerpo KB mín. 400 mm

Dimensiones de instalación del frente para montaje para atornillar

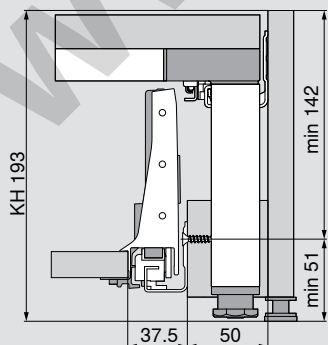


Cotas de taladrado del frente para EXPANDO



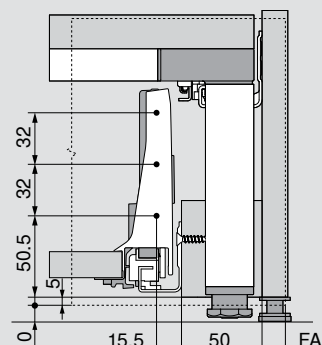
TANDEMBOX – Altura K

Espacio ocupado en el cuerpo

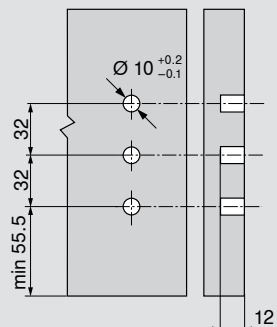


Ancho de cuerpo KB mín. 400 mm

Dimensiones de instalación del frente para montaje para atornillar



Cotas de taladrado del frente para EXPANDO



FA Recubrimiento del frente  
KH Altura del cuerpo

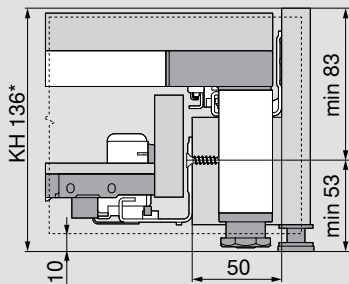
## SPACE STEP



## Planificación

### MOVENTO

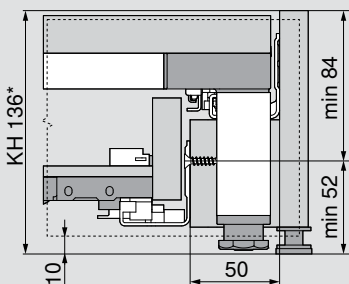
#### Espacio ocupado en el cuerpo



\* Al utilizar la regla distanciadora de Blum: Altura mín. del cuerpo de mueble KH 148 mm  
Ancho de cuerpo KB mín. 400 mm, con SERVO-DRIVE mín. 450 mm

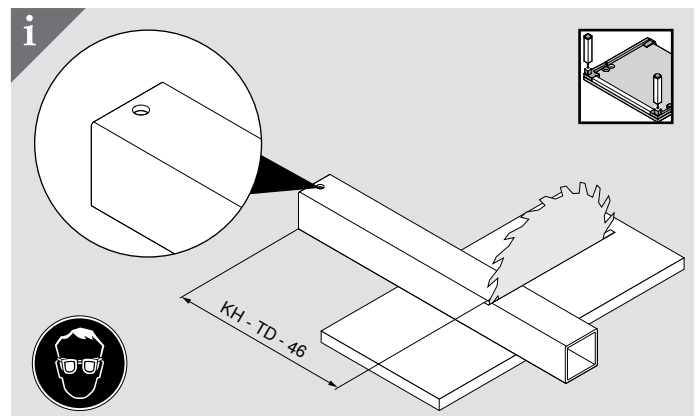
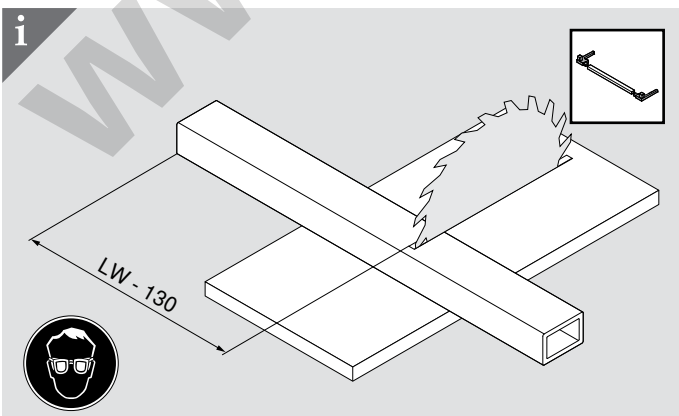
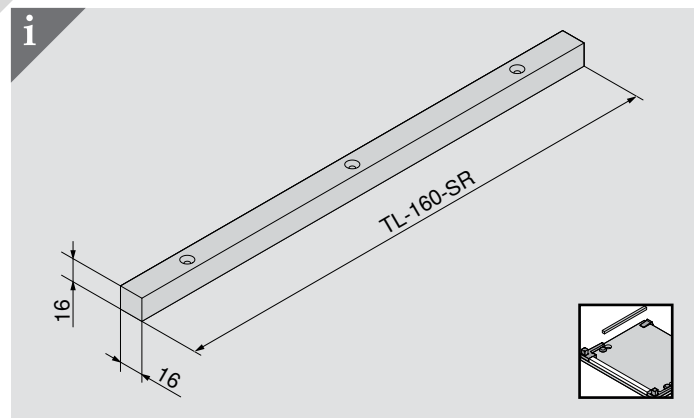
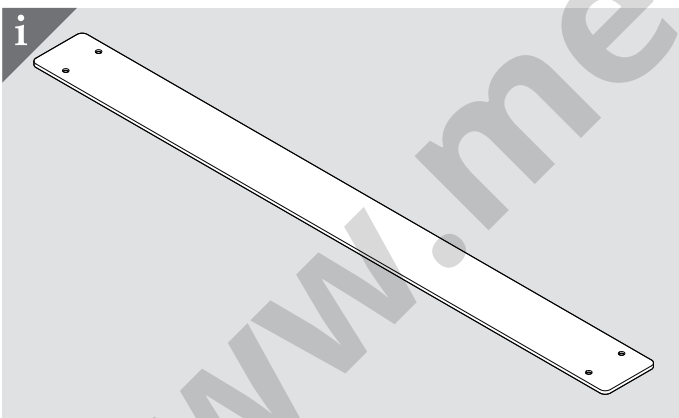
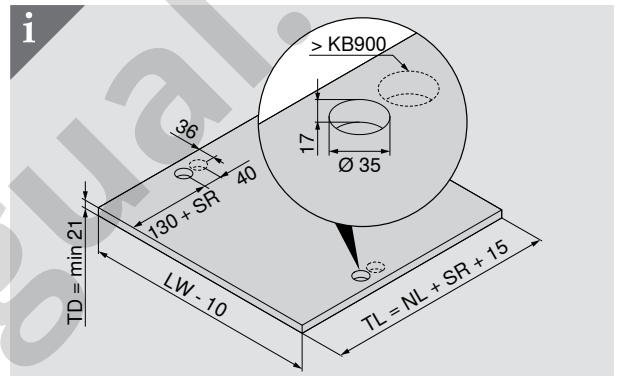
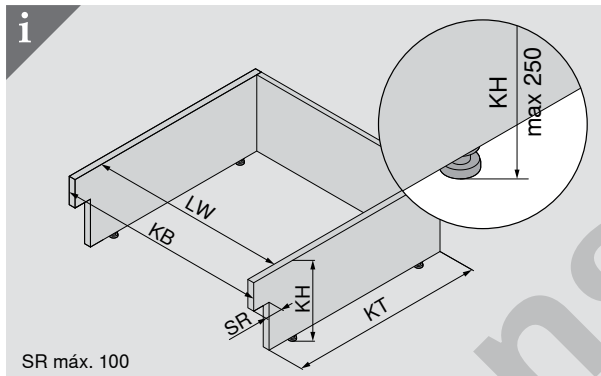
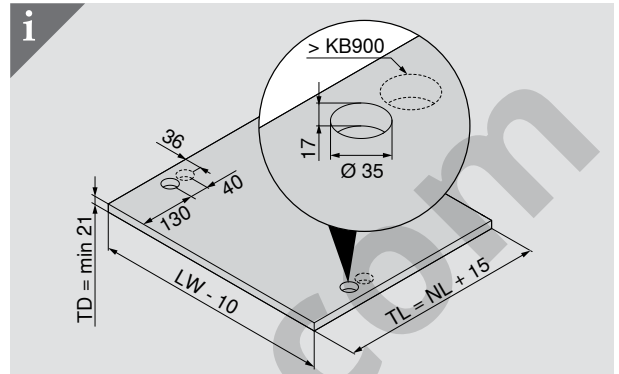
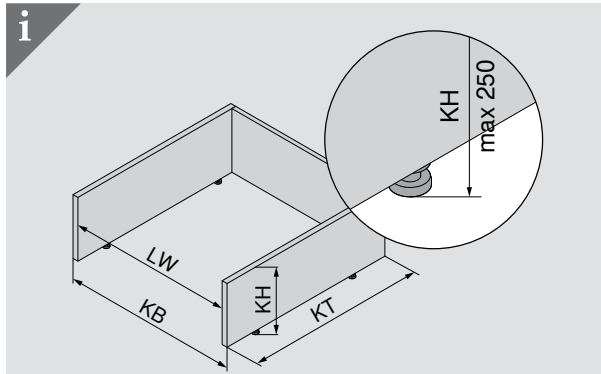
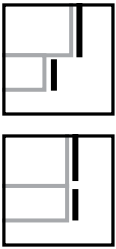
### TANDEM

#### Espacio ocupado en el cuerpo



\* Al utilizar la regla distanciadora de Blum: Altura mín. del cuerpo de mueble KH 148 mm  
Ancho de cuerpo KB mín. 400 mm, con SERVO-DRIVE mín. 450 mm





FA Recubrimiento del frente  
KB Ancho del cuerpo  
KH Altura del cuerpo

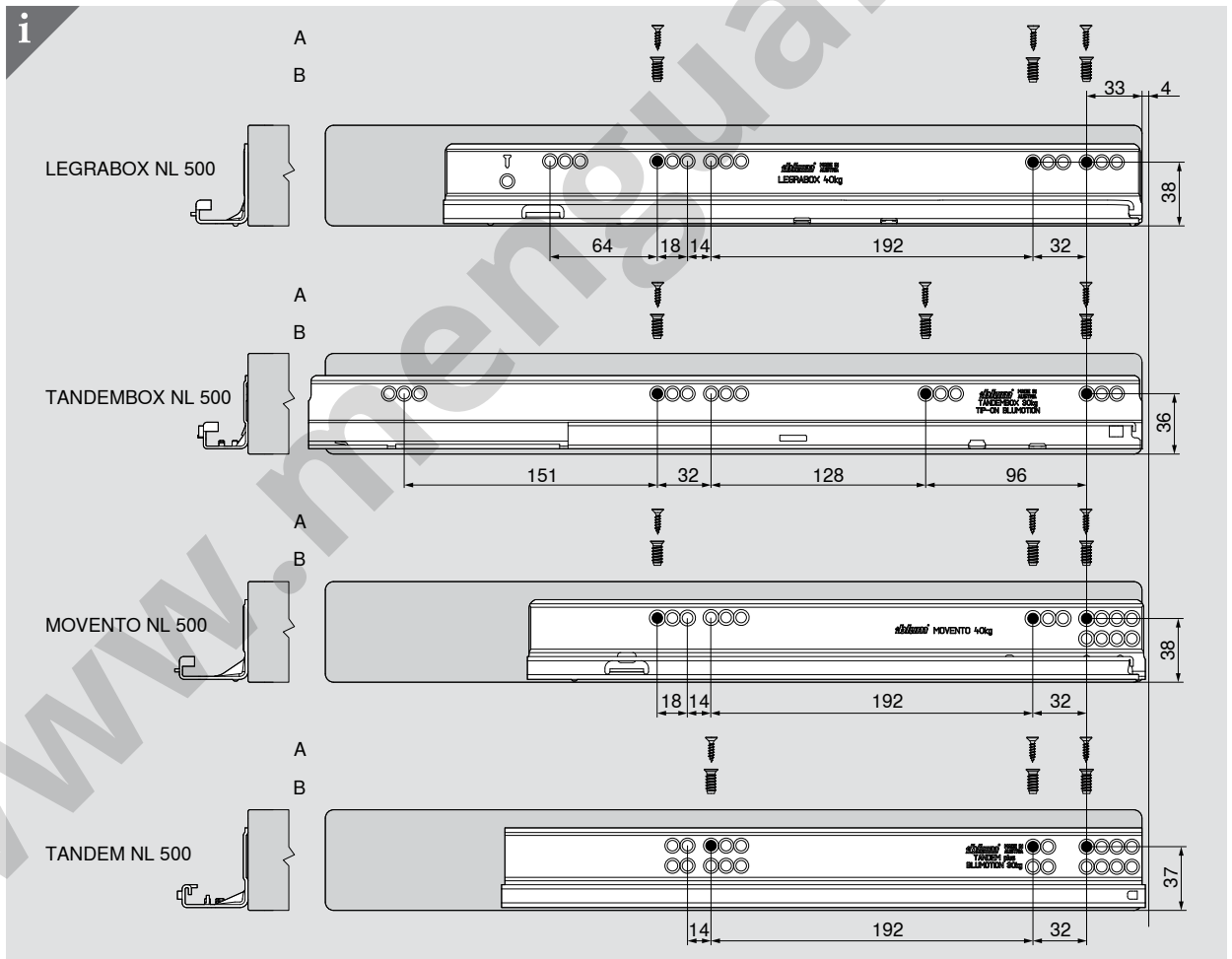
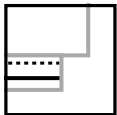
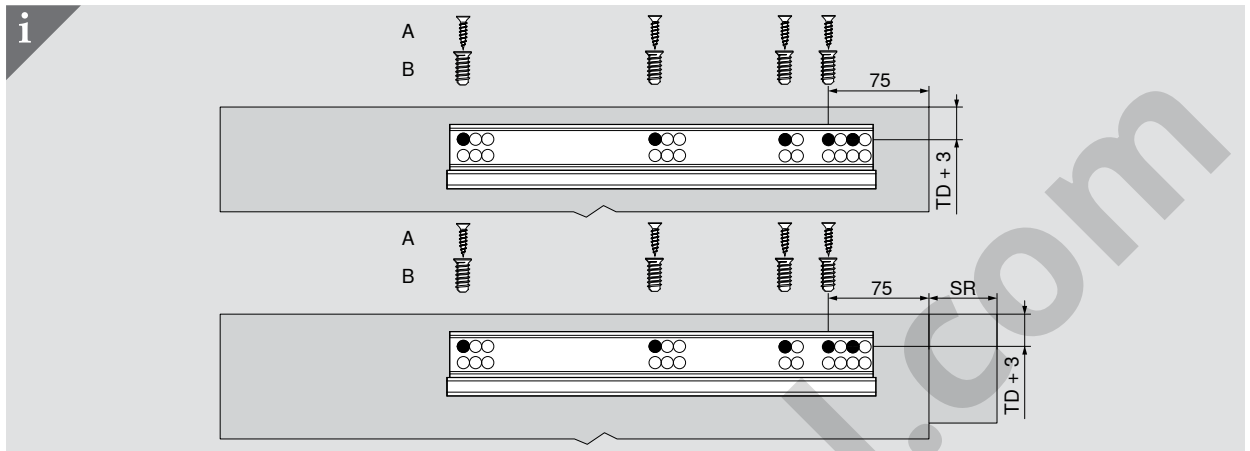
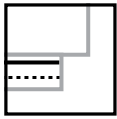
KT Profundidad del cuerpo  
LW Ancho interior del cuerpo  
NL Largo nominal

SR Hueco del zócalo  
TD Espesor de fondo del entrepaño  
TL Largo de la repisa

# SPACE STEP



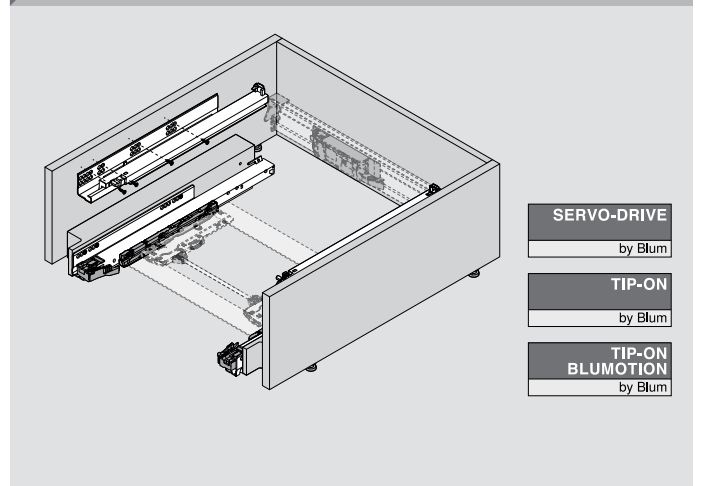
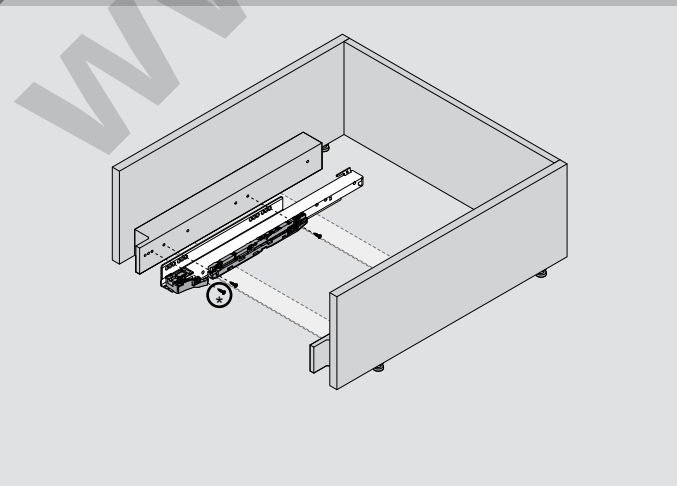
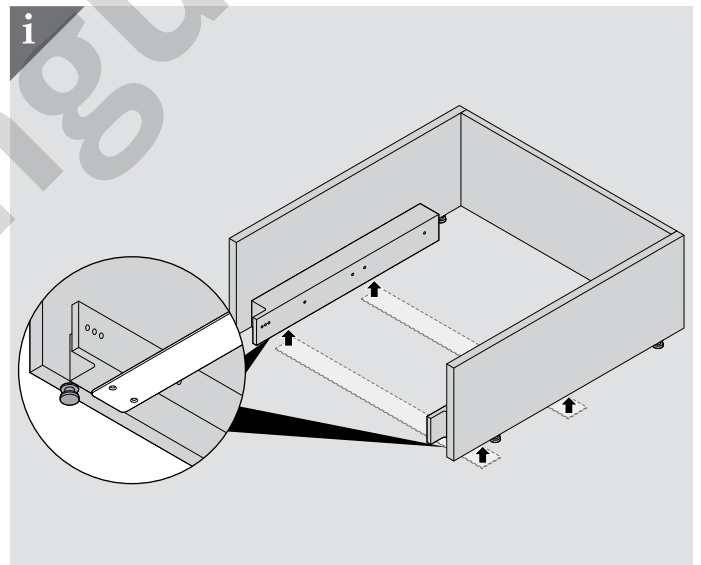
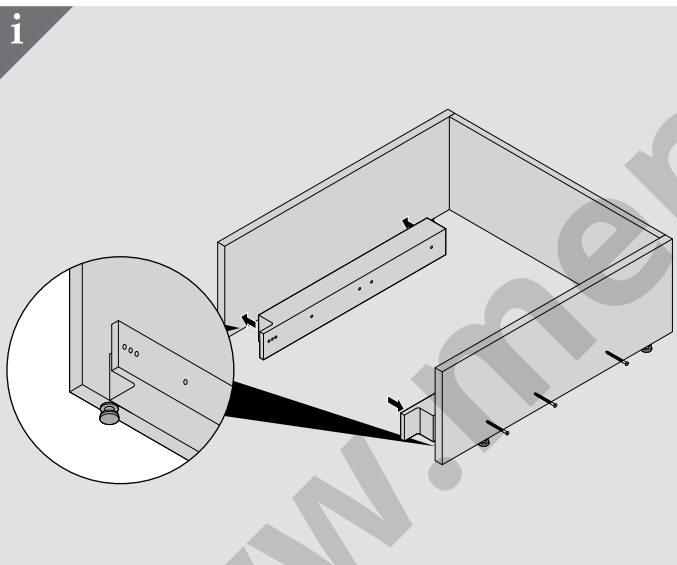
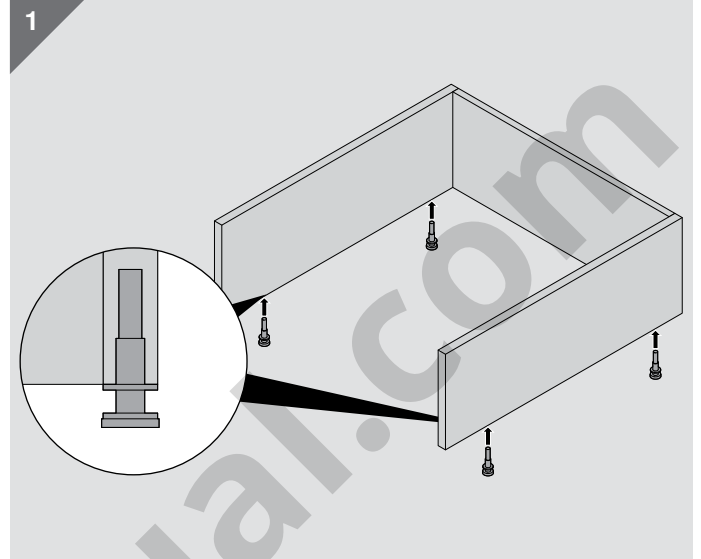
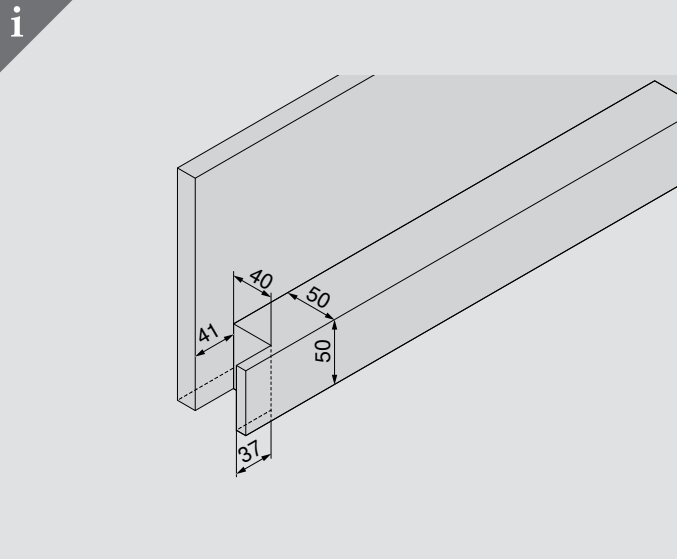
# Planificación



NL ≤ 450	NL 410
NL > 450	NL 460

NL Largo nominal  
 SR Huevo del zócalo  
 TD Espesor de fondo del entrepaño

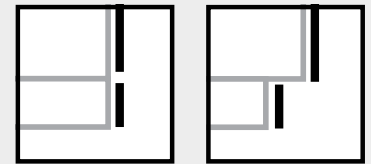




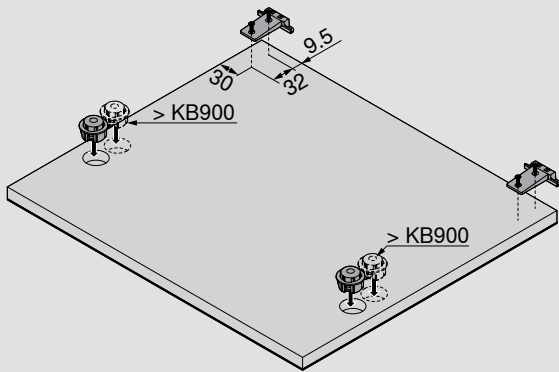
# SPACE STEP



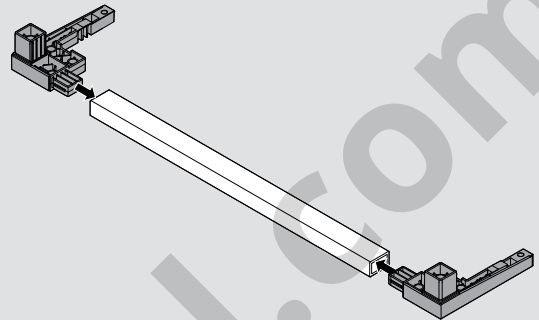
# Montaje



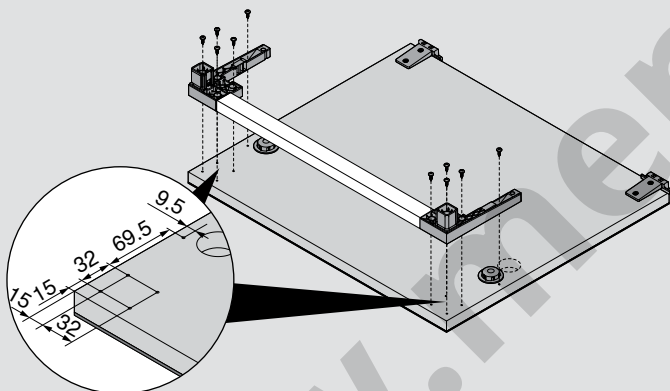
4  (4 x 15)



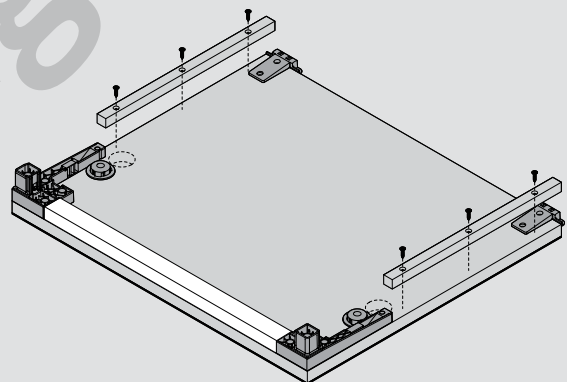
5



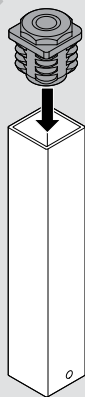
6  (4 x 15)



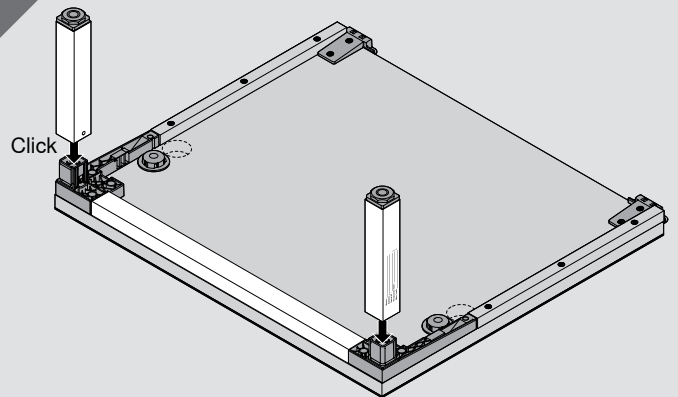
7  (3.5 x 25)



8



9





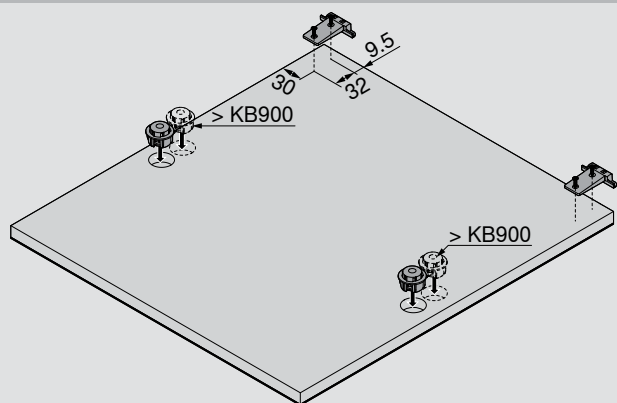


Montaje

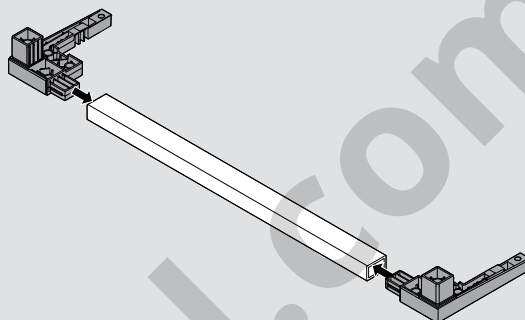
SPACE STEP

blum®

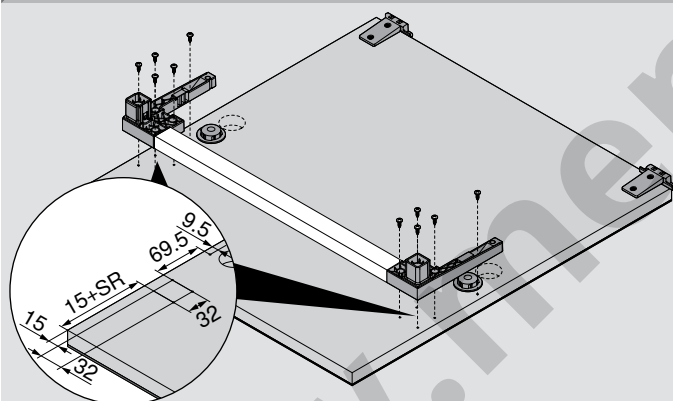
4 (4 x 15)



5

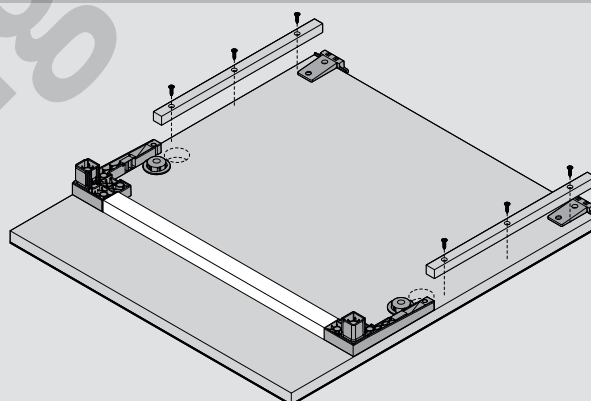


6 (4 x 15)

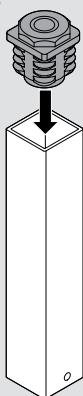


7

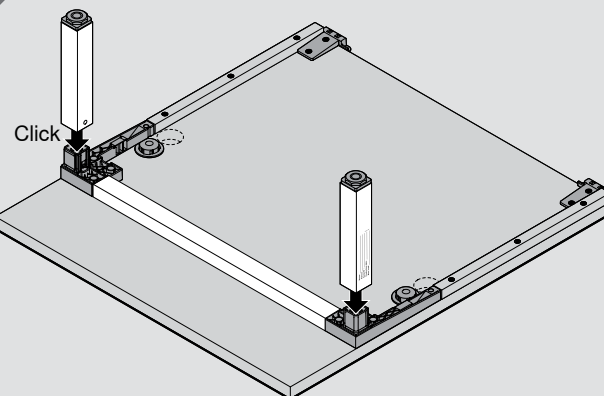
(3.5 x 25)



8



9




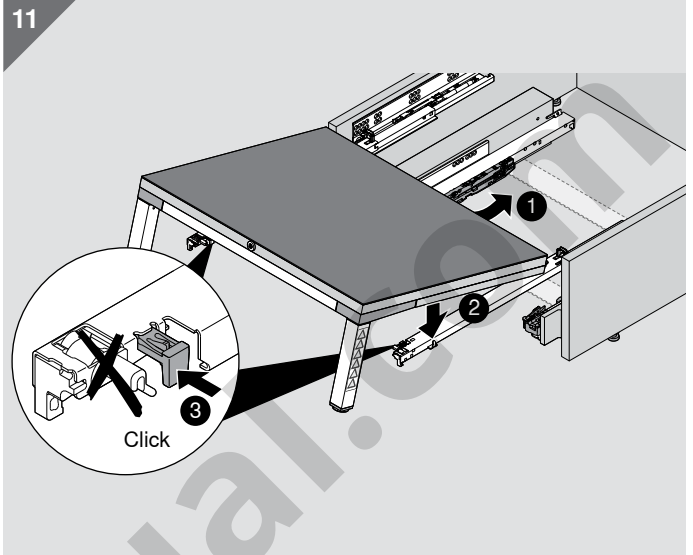
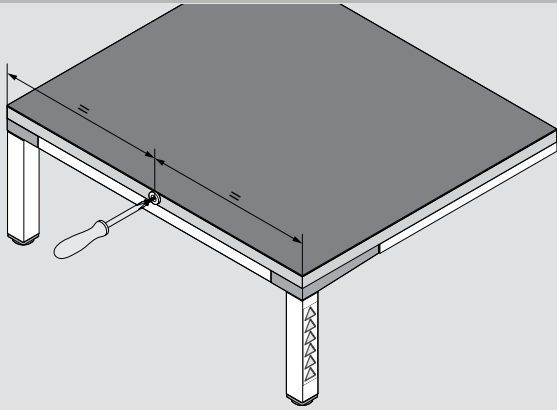
KB Ancho del cuerpo  
SR Hueco del zócalo


# SPACE STEP



# Montaje

10  (3.5 x 25)



12  (3.5 x 15)

