

COMPARATIVO TS 92 Y TS 92 XEA



TS 92



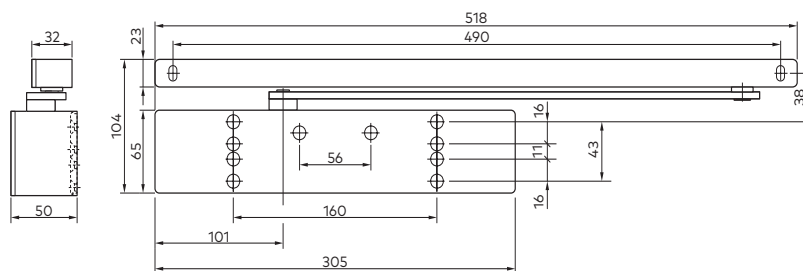
TS 92 XEA

El TS 92 XEA complementa el amplio sistema de cierrapuertas de guía deslizante TS 98 XEA, con excelente calidad y diseño XEA a un precio competitivo.

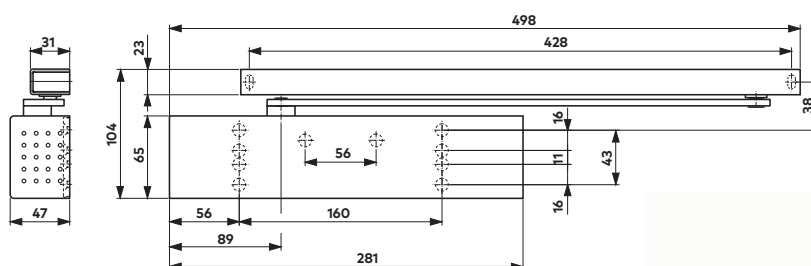
Diferencias

- **Tamaño**, guardando una estética mas alineada de cuerpo y guía en la puerta.
- **Fuerza de cierre regulable** EN 1-4, respecto a EN 2-4 de la versión TS 92.
- **Nueva guía G-N XEA**, guardando el diseño XEA y con dimensiones mayores para permitir que cuerpo y guía queden alineados (también puede montarse con la guía antigua G-N pero sin mantener el diseño XEA).

TS 92 XEA
Tamaño EN 1-4



TS 92
Tamaño EN 2-4



Similitudes

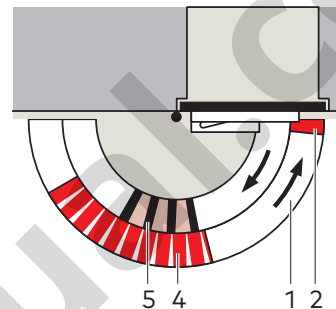
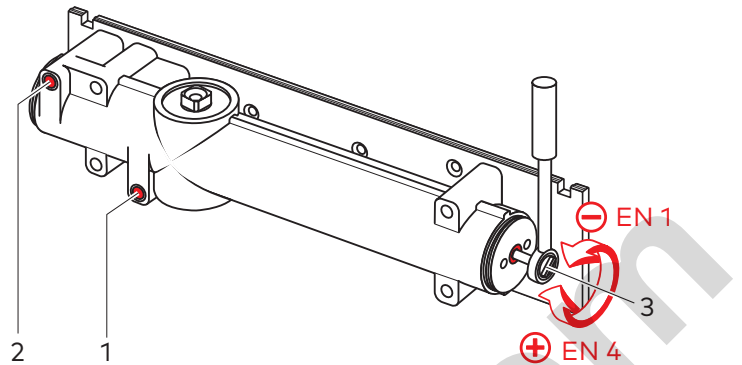
- Misma capacidad de ajuste de velocidad de cierre y golpe final, como en la versión TS 92. Así como fuerza de cierre ajustable mediante una tercera válvula.

La **velocidad de cierre** del TS 92 XEA puede ajustarse mediante válvulas (1+2) en dos zonas independientes.

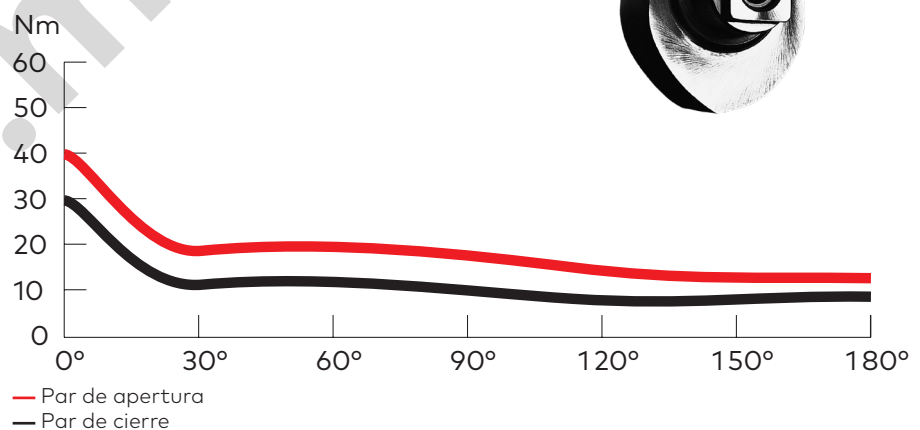
La **fuerza de cierre** para el respectivo ancho de puertas se ajusta de forma variable mediante el tornillo de ajuste lateral (3).

- 1 Velocidad de cierre variable a 180° a 15°
- 2 Velocidad de cierre variable de 15°-0°
- 3 Fuerza de cierre variable
- 4 (Opción)
- 5 Tope amortiguado (opcional)

- Leva en forma de corazón (tecnología Cam Action) disminuyendo el par de fuerza a medida que se abre la puerta.



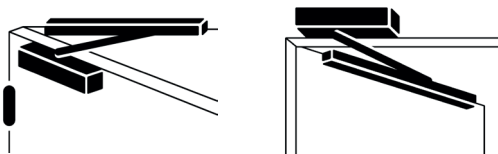
TS 92 XEA B Ajuste de la fuerza de cierre, tamaño EN 4



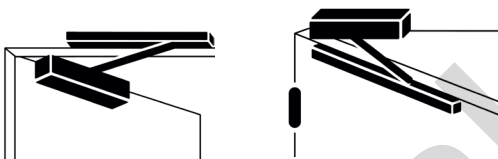
dormakaba
EASY OPEN

- Mismos tipos de montaje con sus dos versiones disponibles.

**B. Montaje en la hoja en lado bisagras:
en marco en lado contrario a bisagras**



**G. Montaje en el marco en lado bisagras:
en hoja en lado contrario a bisagras**



- Mismos accesorios disponibles, adaptados al diseño y medidas del nuevo XEA (los productos no son los mismos, la utilidad, sí).

¿Tienes alguna duda? Estaremos encantados de responder a cualquier pregunta que puedas tener