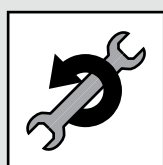
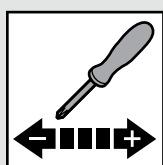
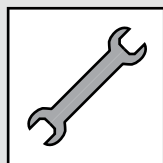
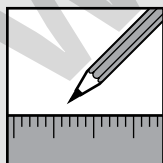
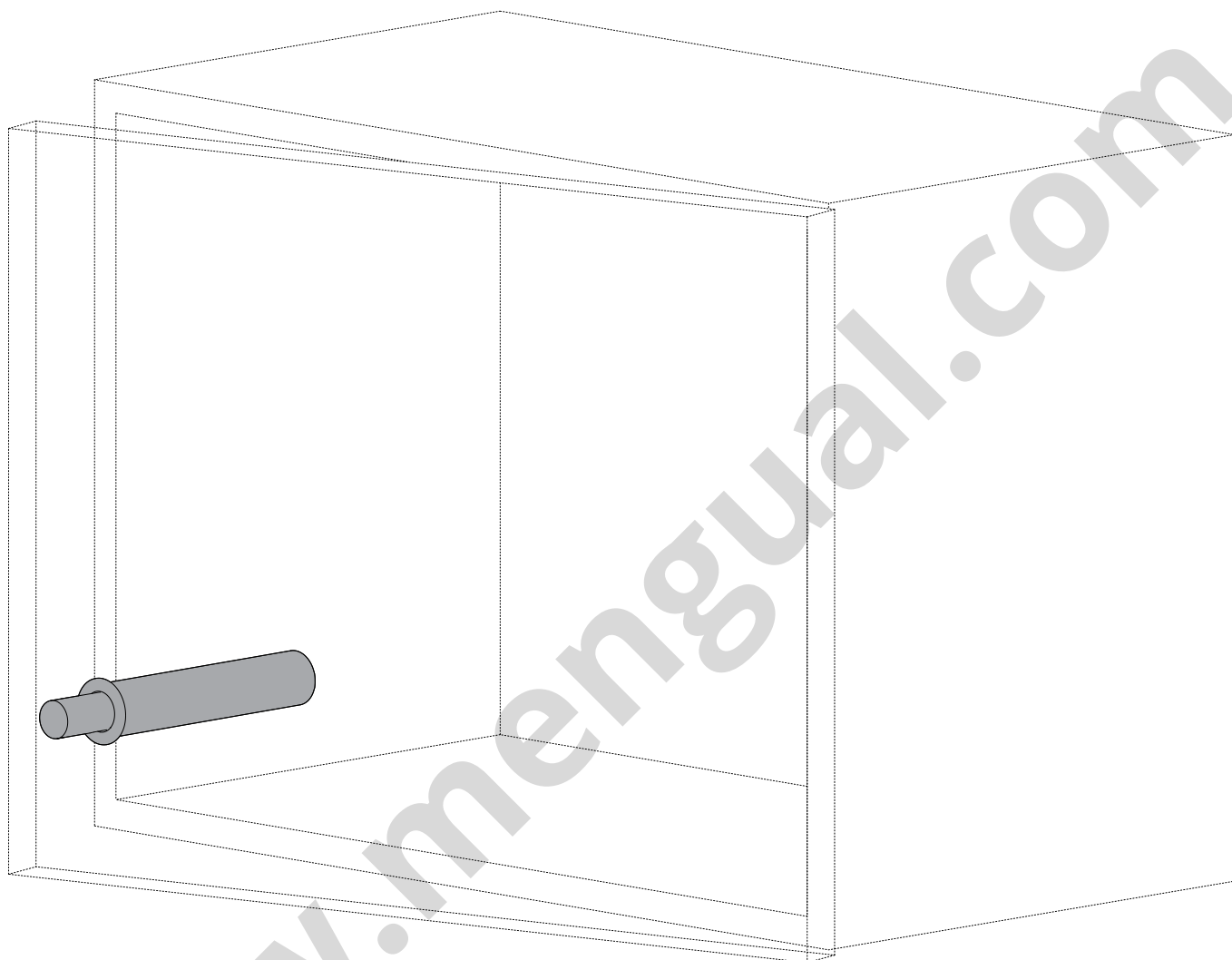


TIP-ON

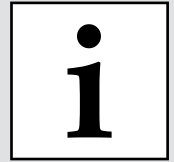
by Blum



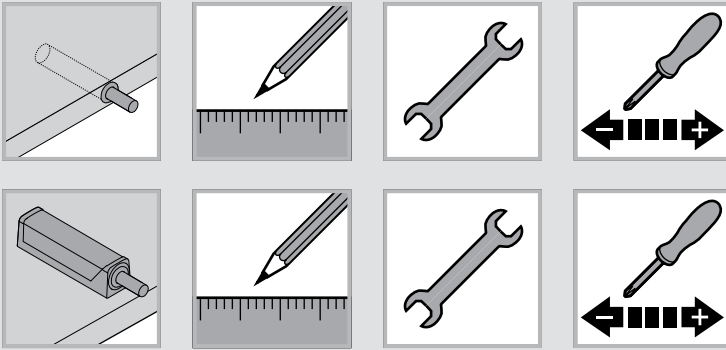
TIP-ON

 **blum**[®]

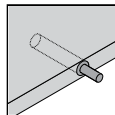
TIP-ON



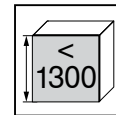
Standardanwendungen | Standard applications | Applications standard | Applicazioni standard | Aplicaciones estándar |
Rozwiązania standardowe | Стандартные конструкции



Planung | Planning | Planification |
Progettazione | Planificación |
Planowanie | Проектирование



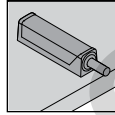
Zum Einbohren | For drilling |
A percer | Ad incasso | Para taladrar |
Do nawiercania | Врезной



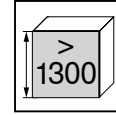
Fronthöhe bis | Front height up to |
Hauteur de face jusqu'à |
Altezza del frontale fino a | Altura del
frente hasta | Wysokość frontu do |
Высота фасада до



Montage | Assembly | Montage |
Montaggio | Montaje | Montaž |
Монтаж



Adapterplatte | Adapter plate |
Support | Piastrine di supporto |
Placa soporte | Adapter |
На держателе



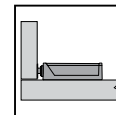
Fronthöhe ab | Front height starting at |
Hauteur de face à partir de | Altezza
del frontale a partire da | Altura del
frente a partir de | Wysokość frontu od |
Высота фасада от



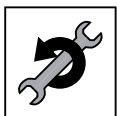
Einstellung | Adjustment | Réglage |
Regolazione | Ajuste | Regulacja |
Регулировка



Nicht kleben | Do not glue | Ne pas
coller | Non incollarlo | No introducir |
Nie naklejać | Не наклеивания



Innenliegende Tür/Front | Inset door/
front | Encastrée (porte ou face) |
Anta/frontale a filo | Puerta/frente de
montaje interior | Wpuszczane drzwi/
front | Вкладная дверь



Demontage | Removal | Démontage |
Smontaggio | Desmontaje |
Demontaž | Демонтаж



Klickbar | Clickable | Cliquable |
Cliccabile | Se puede hacer clic |
Klikalny | Кликабельно



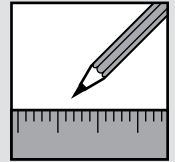
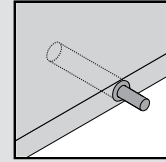
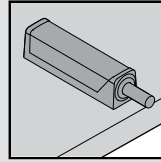
Nicht Klickbar | Not clickable |
Pas cliquable | Non cliccabile |
No se puede hacer clic |
Nie klikalny | Некликабельно



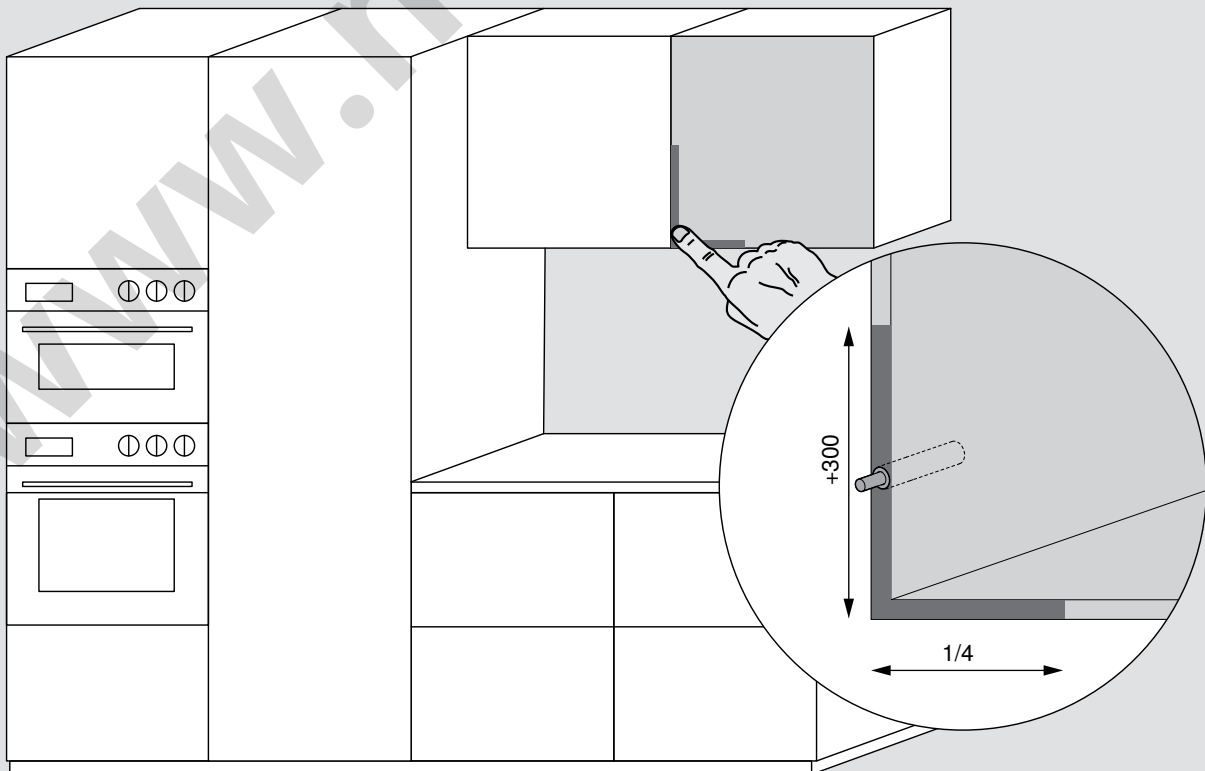
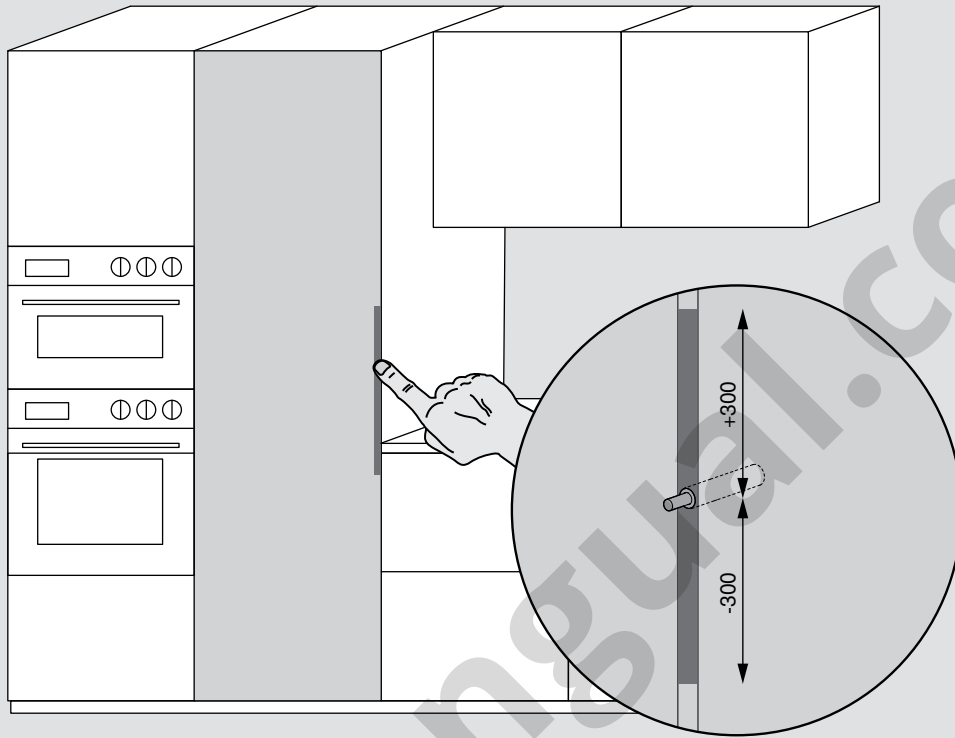
Zurück | Back | Retour | Indietro |
Hacia atrás | Wstecz | Назад

TIP-ON

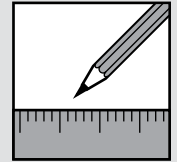
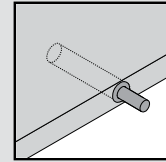
 **blum**



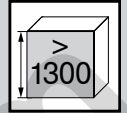
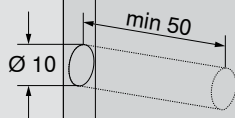
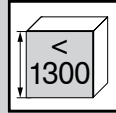
i



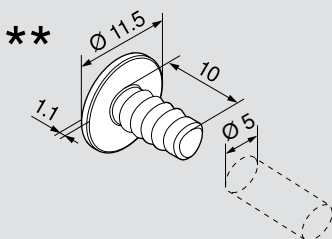
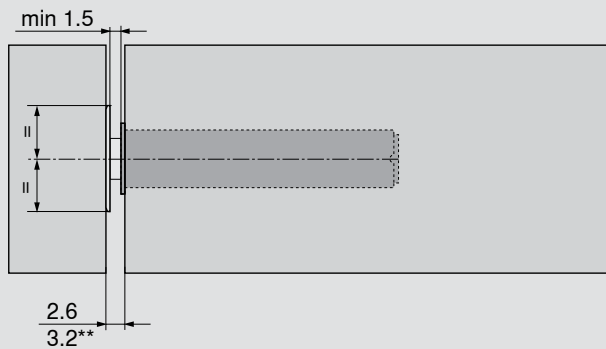
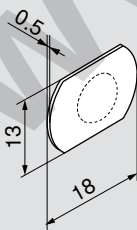
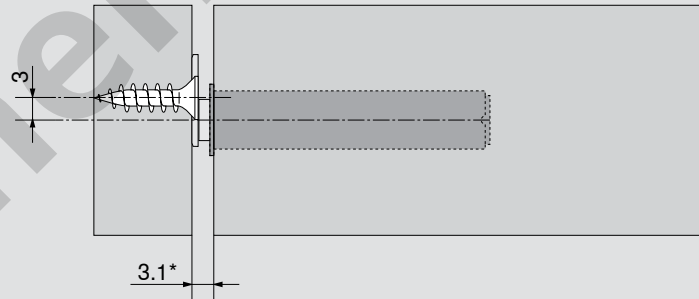
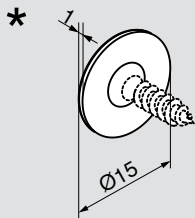
TIP-ON



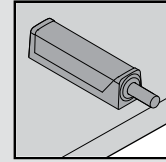
i



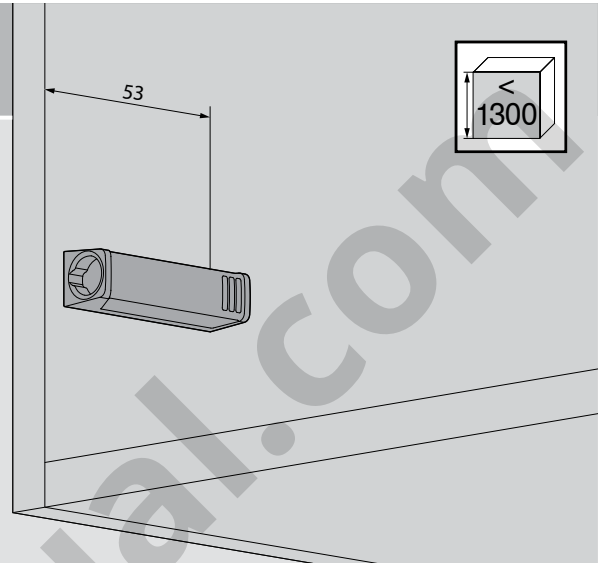
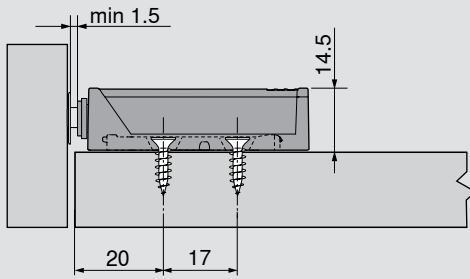
i



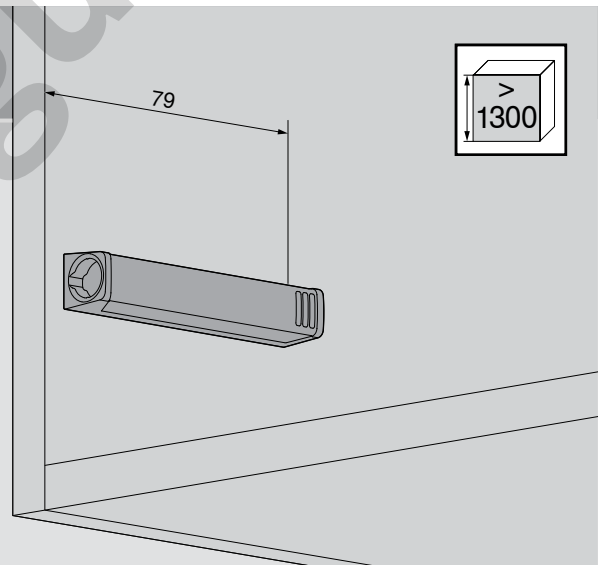
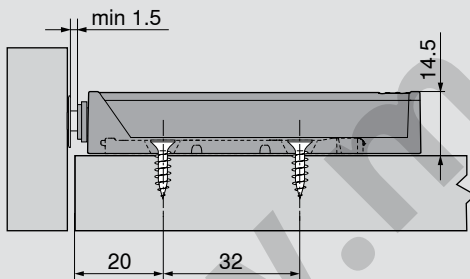
TIP-ON



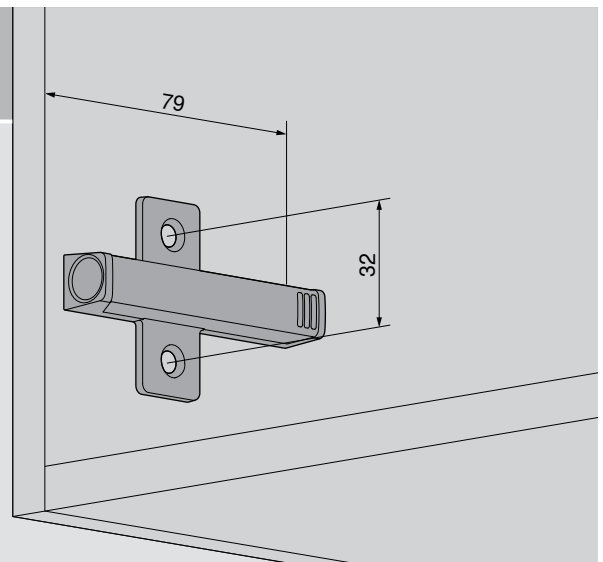
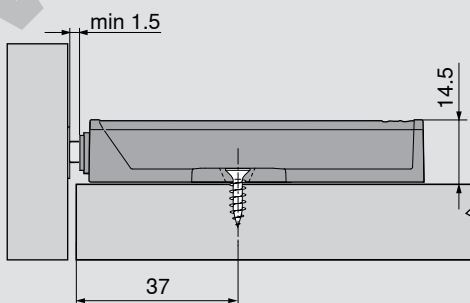
i



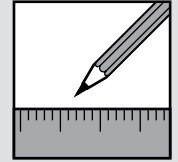
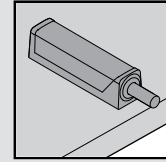
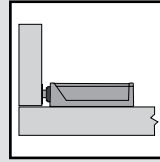
i



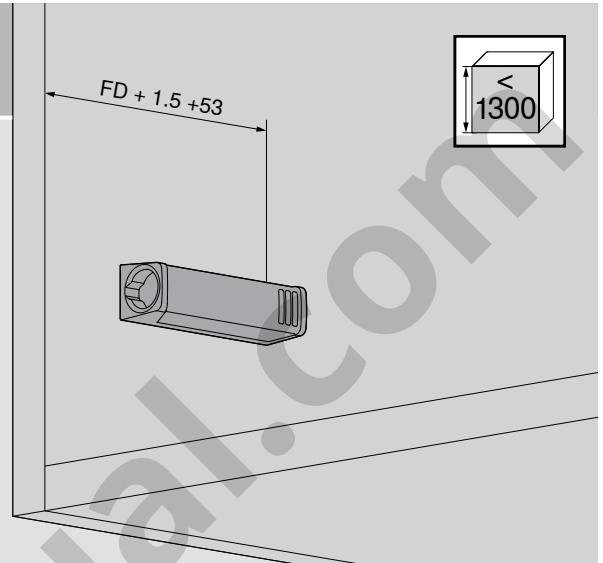
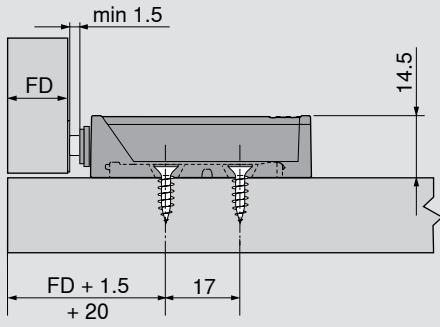
i



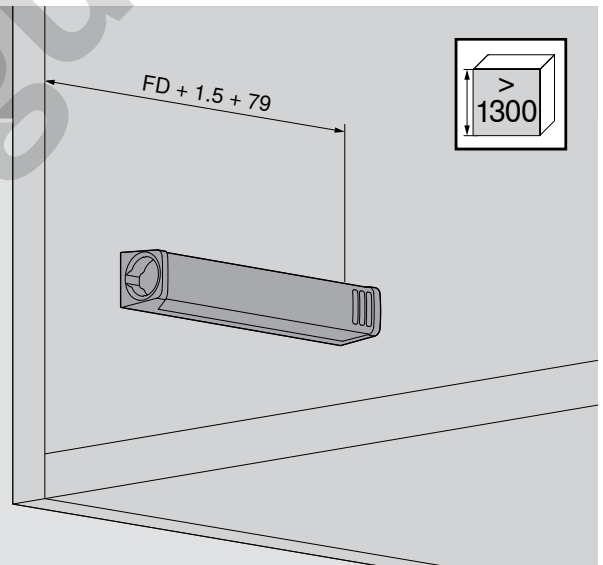
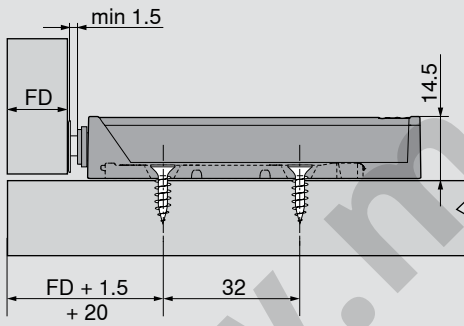
TIP-ON



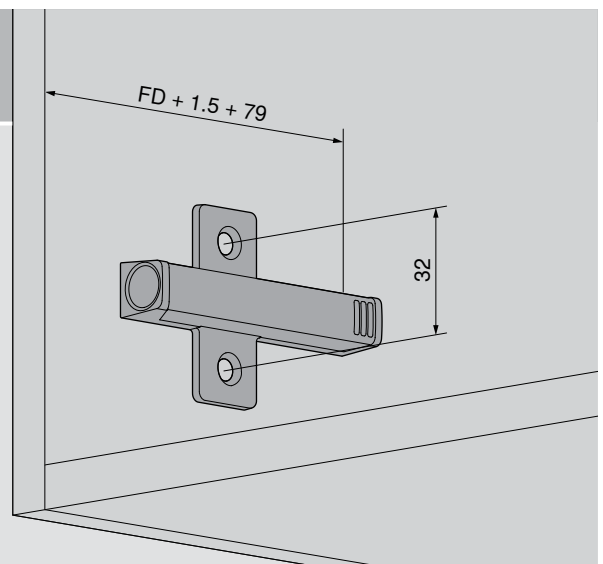
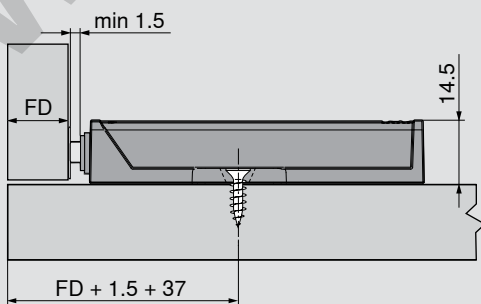
i



i

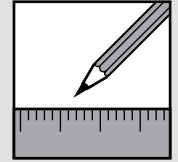
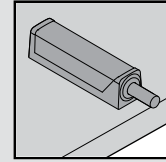


i

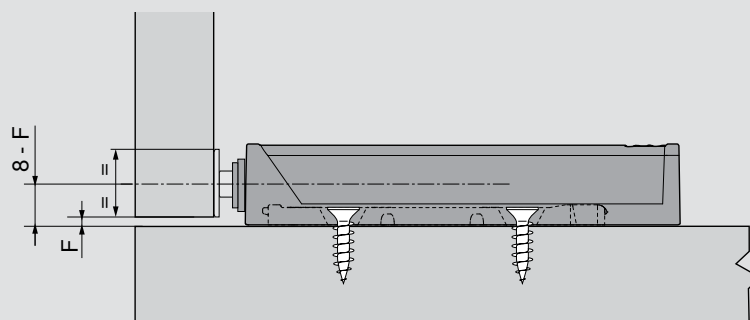
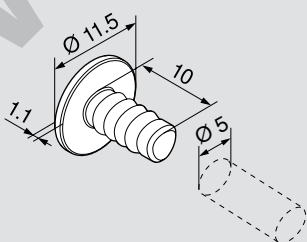
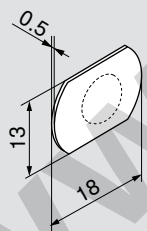
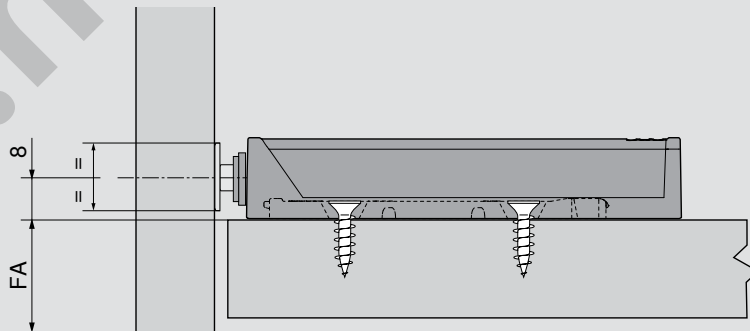
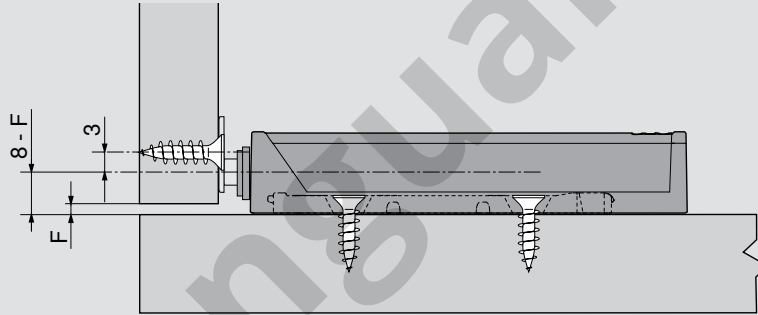
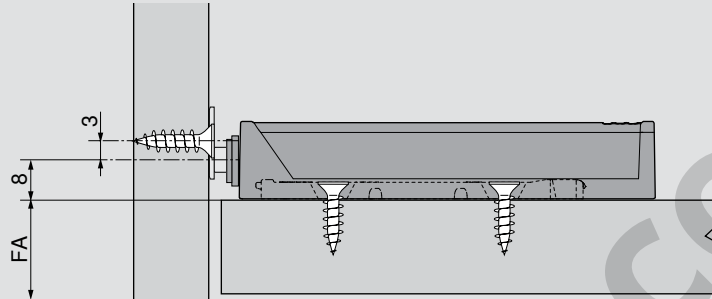
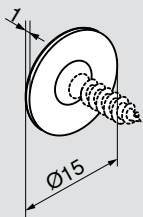


TIP-ON

 **blum**

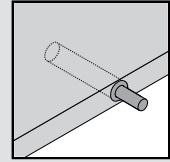


i

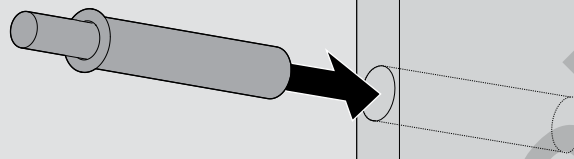


TIP-ON

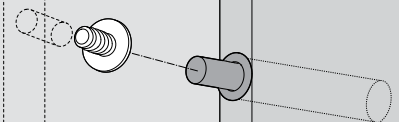
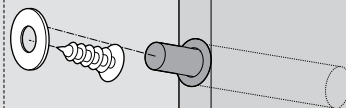
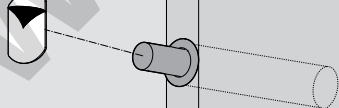
 **blum**



1

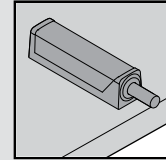


2

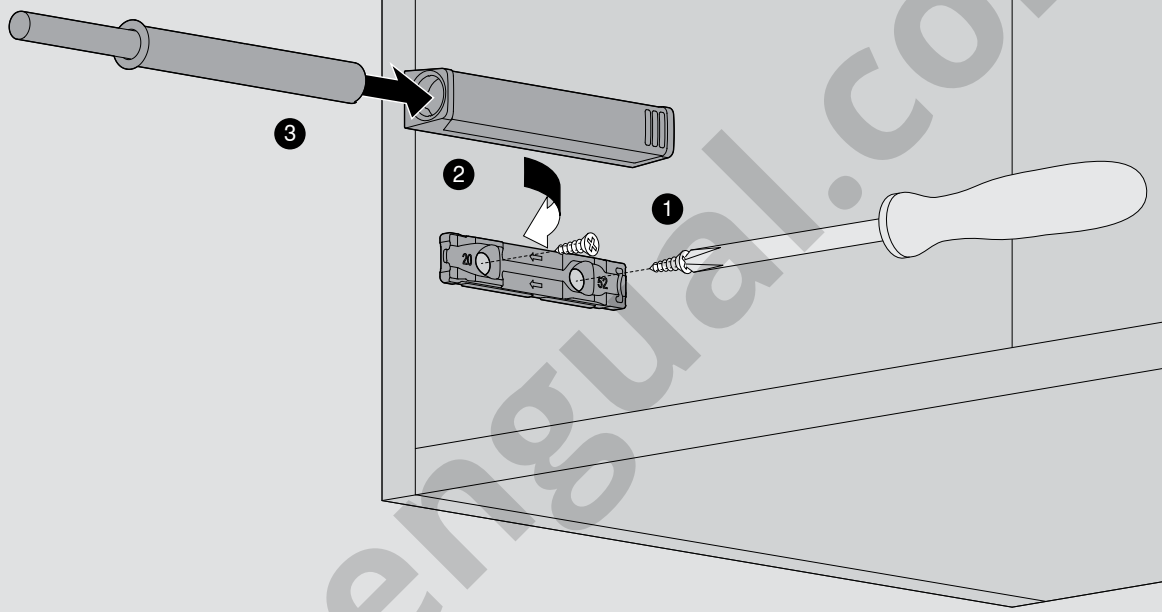


TIP-ON

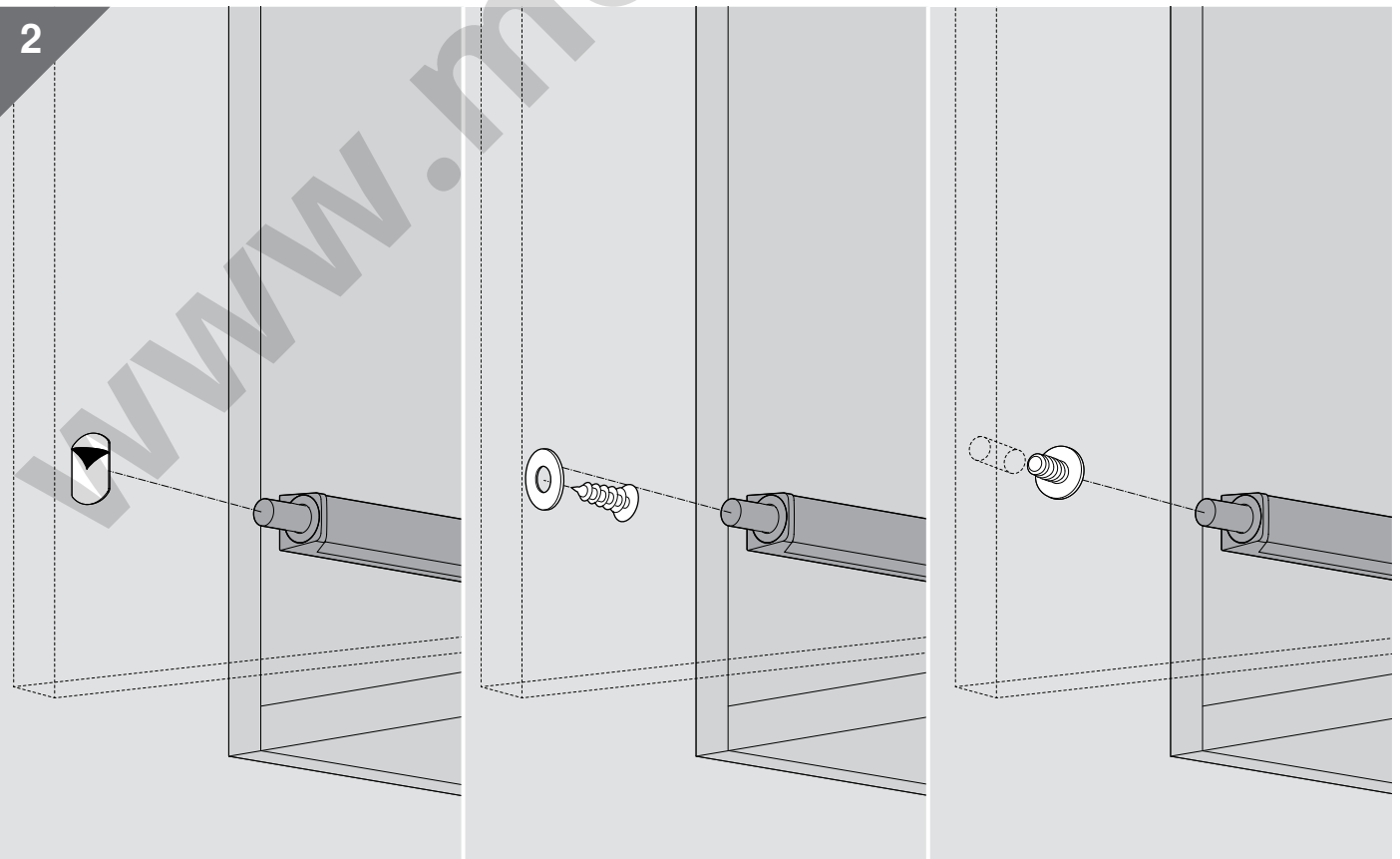
 **blum**



1

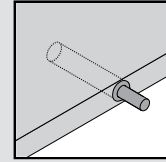
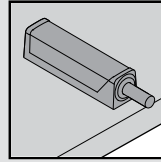


2

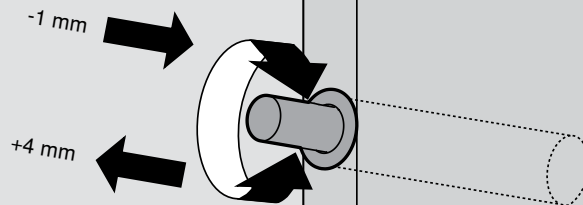


TIP-ON

 **blum**



i



i

