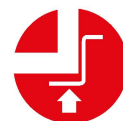


GUIDA SU RUOTA AD ESTRAZIONE PARZIALE
ROLLER RUNNERS SINGLE EXTENSION

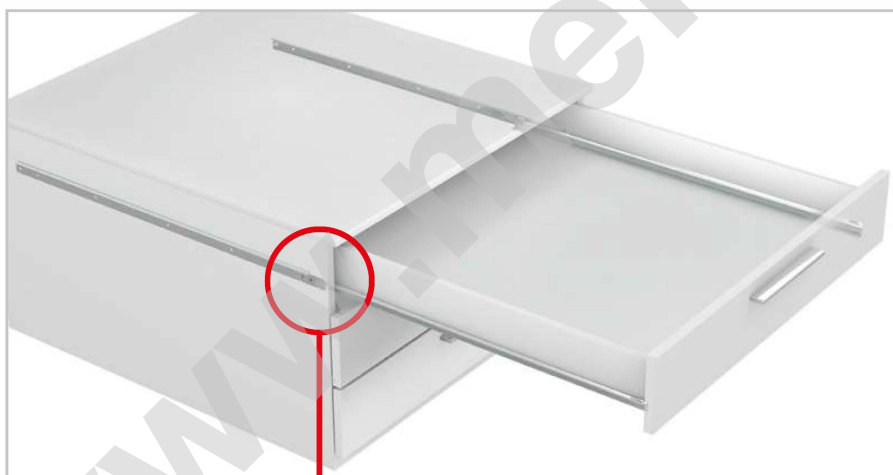


ESTRAZIONE PARZIALE
SINGLE EXTENSION



FISSAGGIO AL FONDO
BASE MOUNTING

ESEMPIO DI APPLICAZIONE / EXAMPLE OF APPLICATION

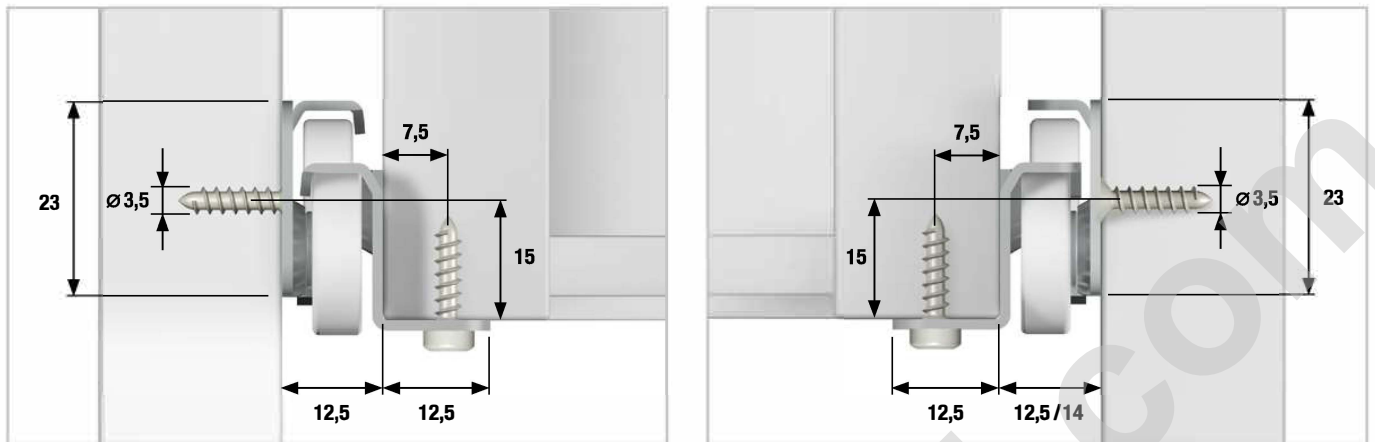


Portata massima kg 25.
Fissaggio al fondo.
Guida con ruote 20 mm in hostaform.
Doppio fermo in uscita per blocco del cassetto in posizione di apertura.

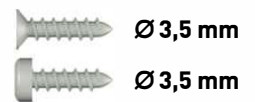
Carrying capacity kg 25.
Base mounting.
Runner featuring hostaform wheels mm 20.
Hold out feature to hold the open drawer out.



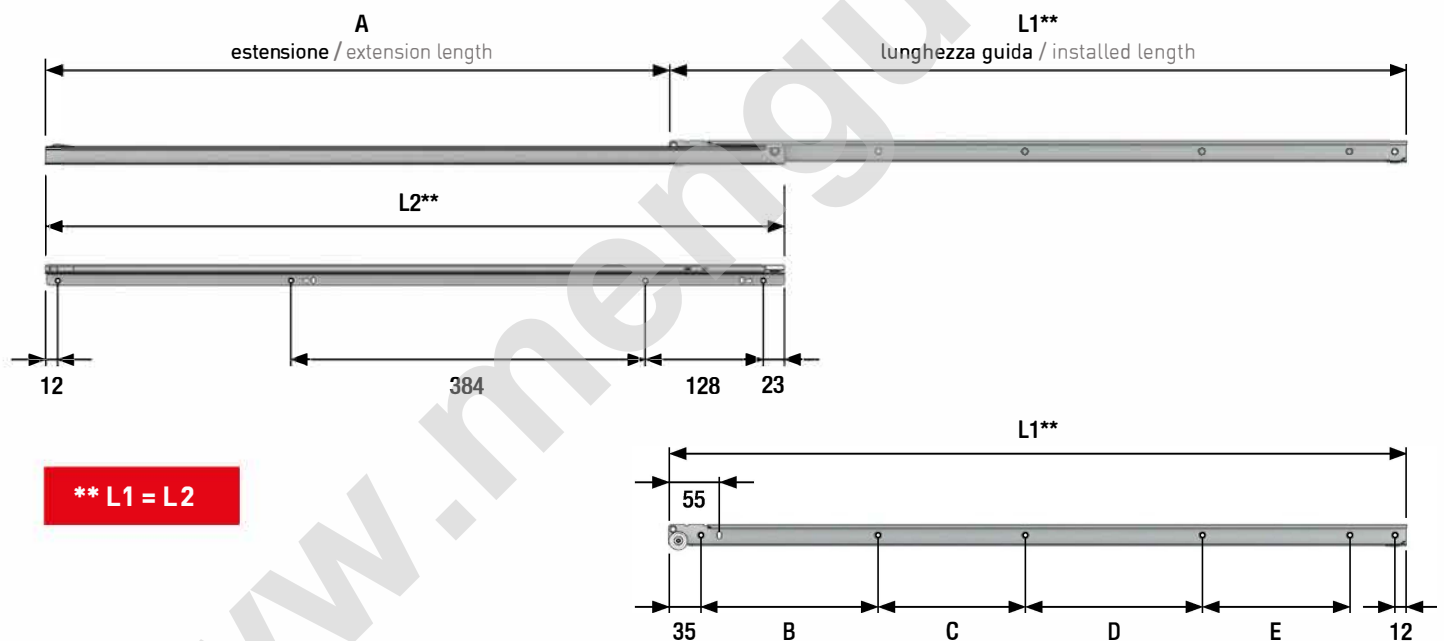
4415 SPECIFICHE TECNICHE / TECHNICAL SPECIFICATIONS



Foratura a passo 32 mm | Profili in acciaio spessore 1,20 e 1,10 mm | Finitura: acciaio verniciato.
 32 mm drilling pattern | Profiles made of steel thickness 1,20 and 1,10 mm | Finishing: epoxy coated steel.



SCHEMA FORATURA / HOLE PATTERN



| Codice XXXX* Code XXXX* | L1/L2 mm | A mm | B mm | C mm | D mm | E mm |
|--|-------------|---------|---------|---------|---------|---------|
| 0070 | 700 | 575 | 160 | 160 | 128 | 160 |
| 0075 | 750 | 625 | 160 | 160 | 128 | 160 |
| 0080 | 800 | 675 | 192 | 160 | 192 | 160 |

YYY* Codice RAL / RAL code

- 001** RAL 9005 nero/black
- 002** RAL 9003 bianco/white
- 003** RAL 8017 marrone/brown
- 005** RAL 9001 bianco crema/white cream
- 009** RAL 9006 alluminio cromo/silver

Imballo / Packing

20 coppie legate / pairs tape sealed