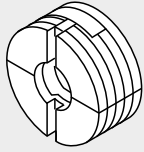




Herraje de ajuste del frente

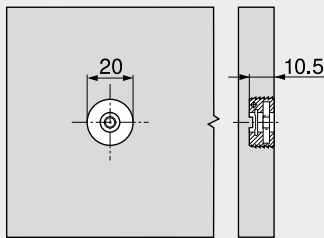


- Con tuerca de acero premontada
- Para cajones de 4 lados
- Ajuste bidimensional del frente ( $\pm 2$  mm)
- Después del ajuste correcto del frente, recomendamos (para una mejor fijación en frentes altos) el uso de dos tornillos aglo adicionales
- Material: plástico
- Color: blanco natural

Información de pedido

Descripción	Ref.
Herraje de ajuste del frente	295.1000

Planificación



Matriz para MINIPRESS + PRO-CENTER  
MZM.0095

Montaje

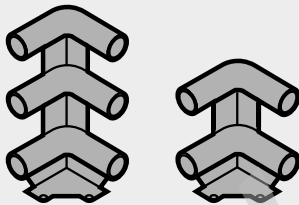
Montaje, desmontaje y ajuste



Short-URL

[www.blum.com/a470](http://www.blum.com/a470)

Soporte de esquina



- Color: RAL 9001 blanco crema
- Color: RAL 7037 gris polvo
- Material: plástico

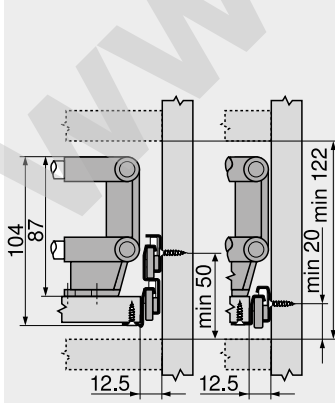
Información de pedido

Soporte de esquina	Ref.
Doble	ZTU.00Z0
Triple	ZTU.00D0

Planificación

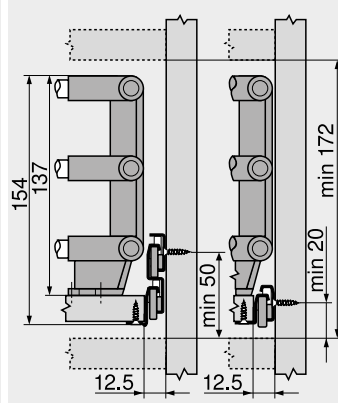
Espacio ocupado en el cuerpo  
Con guardacuerpo doble

430E 230M/E



Espacio ocupado en el cuerpo  
Con guardacuerpo triple

430E 230M/E



Cotas de montaje – soportes de esquina

