



SELF CLOSING



ECLIPSE 3.2 HD SELF

Bisagra con auto-cierre
para puertas enrasadas
en madera o aluminio



Sistema con
auto-cierre



Para puertas
internas



Los mismos fresados de la
bisagra Eclipse 3.2 más el
fresado del cuerpo del muelle



Amplias
regulaciones



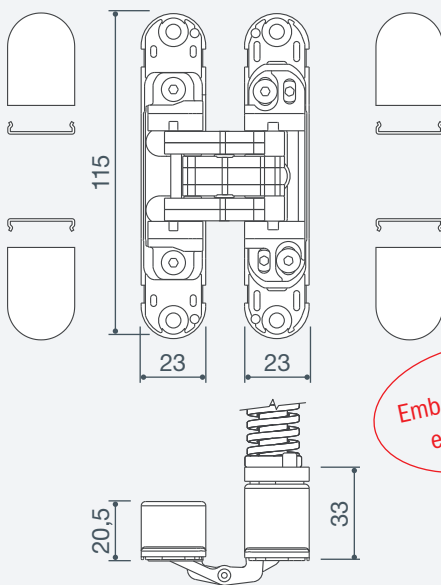
Embellecedores
enrasados

Parte marco

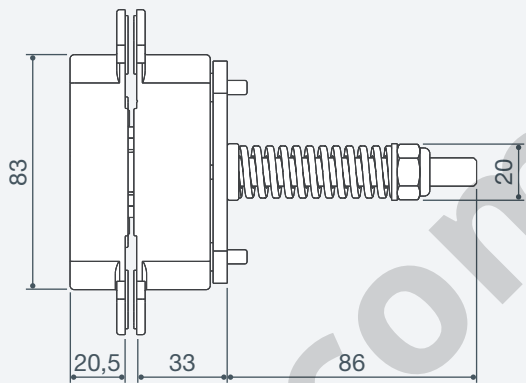
Parte hoja

Parte marco

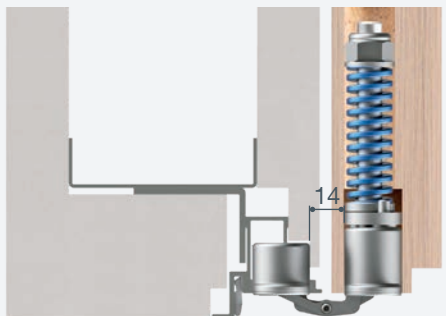
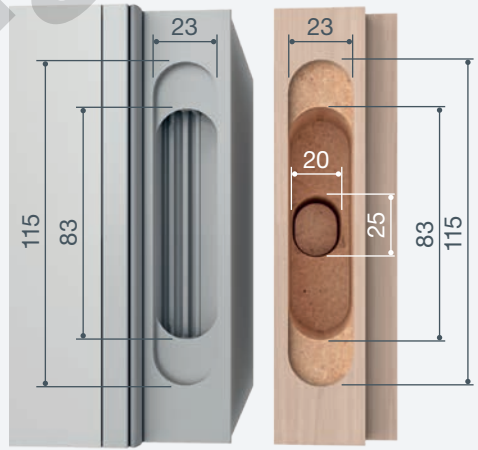
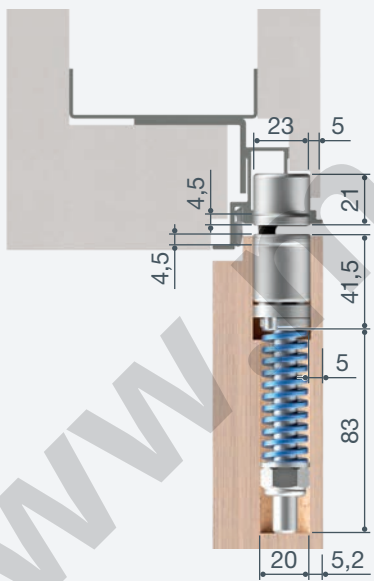
Parte hoja



Embellecedores enrasados

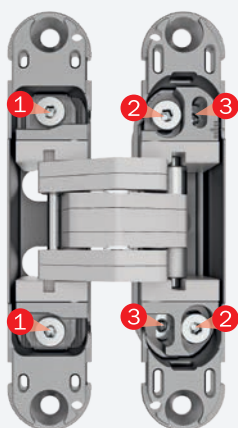


Esquema fresados



Un fresado, más soluciones!

El fresado estandarizado en el marco permite el uso de toda la gama Eclipse 3.2 y Eclipse 3.2 HD.



Regulación bisagra

Las regulaciones de Eclipse HD Self son extremadamente estables en el tiempo gracias a un sistema de enganche trasero a presión que bloquea la posición en varios puntos.

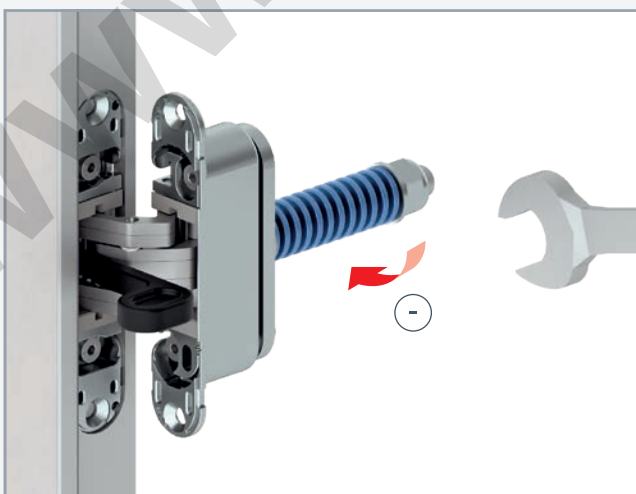
Regulación sobre tres ejes:

- Vertical: ± 2 mm **2**
- En presión: ± 1 mm **1**
- Horizontal: $\pm 1,5$ mm **3**

Regulación del mecanismo cierra-puertas

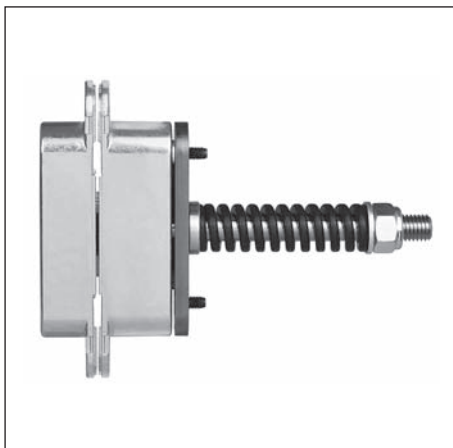


Para obtener una fuerza de cierre mayor, cargar el muelle rotando la tuerca en sentido anti-horario con una llave inglesa de 17 mm.



Para obtener una fuerza de cierre menor, rotar la tuerca en sentido horario para descargar el muelle.

Eclipse 3.2 HD Self - bisagra oculta regulable con cierrapuertas de muelle integrado



Descripción

Bisagra oculta reversible con la parte del marco reducida a tan solo 21 mm y cierrapuertas integrado. Se adapta a puertas enrasadas con y sin batiente y puertas de aluminio. Posibilidad de montar embellecedores enrasados o sobrepuestos.

Utilización


Combinar con la gama de cerraduras magnéticas

Capacidad

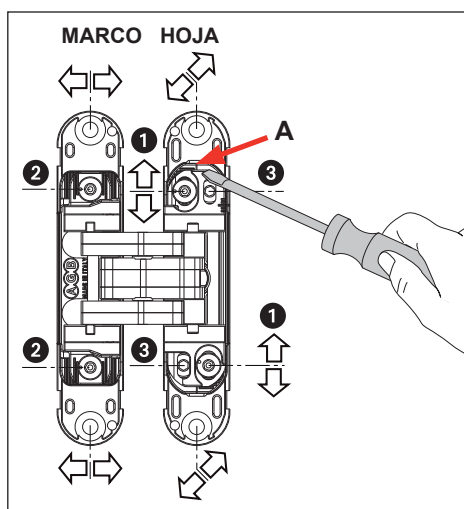
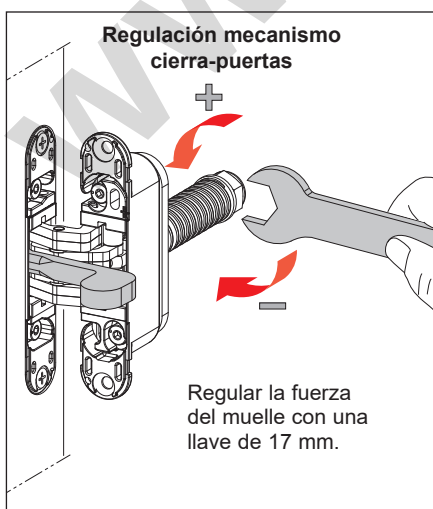
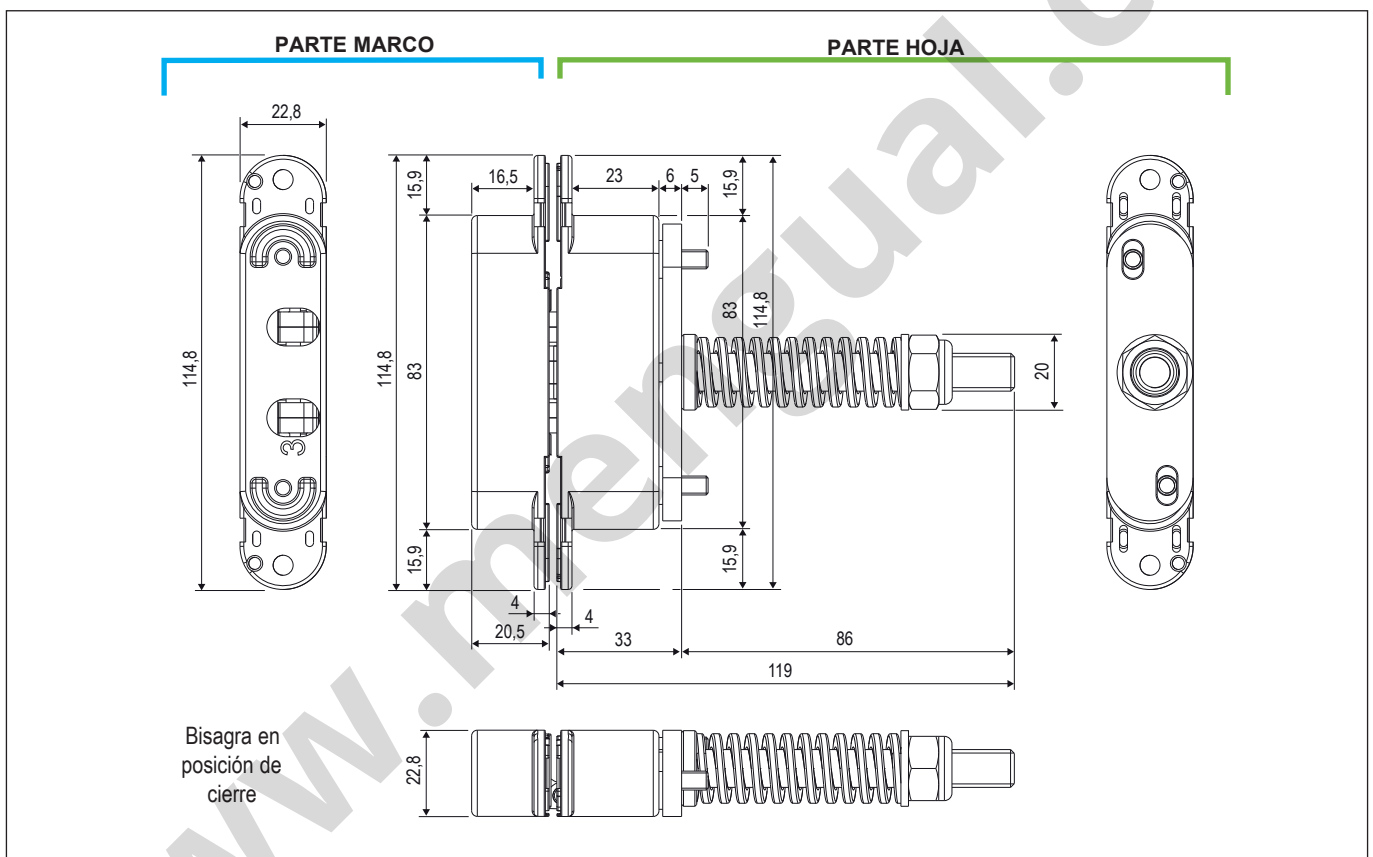
La capacidad portante (peso total hoja) va asociada al resto de bisagras con las que se combine. Consultar el "Campo de aplicación de la serie Eclipse 3.2".

Montaje

Efectuar el fresado según las indicaciones y fijar con tirafondos \varnothing 4,5 mm de tamaño adecuado.

	FUERZA MUELLE	COMPATIBILIDAD
BLU	20+40 Kg	Eclipse 3.2 / Eclipse 3.2 HD

NB. Estas bisagras están diseñadas para funcionar óptimamente entre 0° y 170° de apertura de la puerta.



Regulaciones bisagra

Efectuar las siguientes regulaciones con llave allen de 3 mm:

- **Regulación vertical \pm 2 mm:** para obtener la regulación deseada, aflojar los torn. 1 y, contrarrestando la fuerza del muelle, regular verticalmente la bisagra con ayuda de un destornillador (A) plano y utilizando la cuña ref. E30200.89.01. Una vez terminado, apretar el tornillo.
- **Regulación en presión \pm 1 mm:** aflojar los torn. 2 y mover el cuerpo bisagra. Una vez terminado, apretar los tornillos.
- **Regulación horizontal \pm 1,5 mm:** regular 3

Eclipse 3.2 HD Self - bisagra oculta regulable con cierrapuertas de muelle integrado

ESQUEMA FRESADOS

PARTE MARCO

PARTE HOJA

