

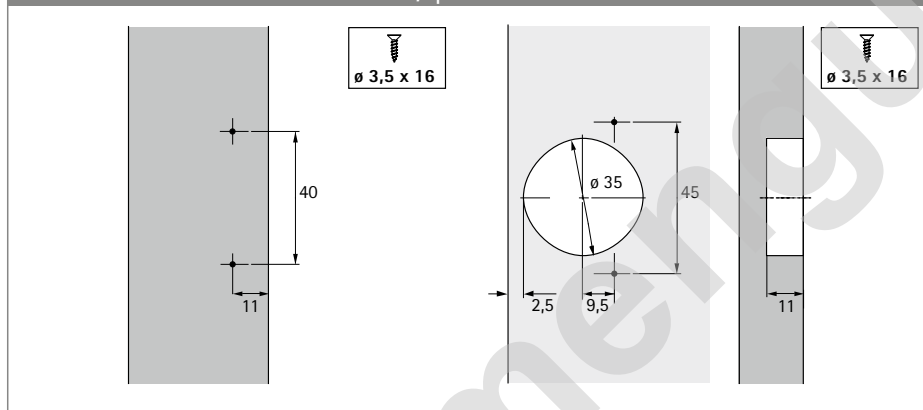
## Bisagra especial

- ▶ Optimat Plus 4 FM
- ▶ Bisagra automática para marco frontal, ángulo de apertura 110°

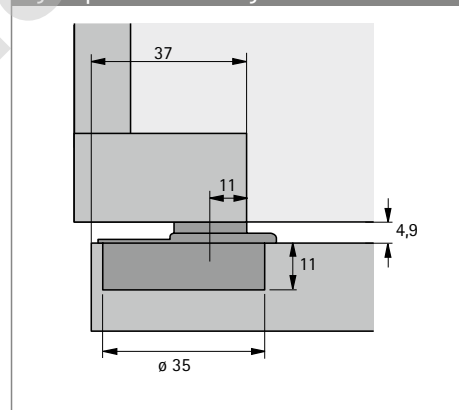


- ▶ Aplicable para todos los anchos de marco
- ▶ Clasificación de la calidad según EN 15570, nivel 1
- ▶ Para grosores de puerta a partir de 13 mm
- ▶ Diámetro de cazoleta 35 mm
- ▶ Profundidad de cazoleta 11 mm
- ▶ Con cierre automático
- ▶ Solapadura de puerta mínima de 37 mm (brazo de bisagra a ras con el canto del armazón)
- ▶ Distancia de cazoleta 2,5 mm
- ▶ Ajuste de solapadura + 1,5 mm / - 1,5 mm
- ▶ Ajuste de altura + 2 mm / - 2 mm
- ▶ Acero niquelado

### Medidas de taladros del marco / puerta

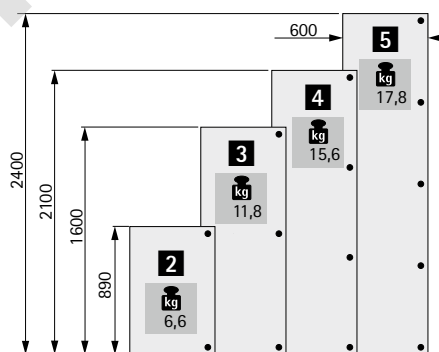


### Ejemplo de montaje



### Cantidad de bisagras por puerta

El formato, el peso y la calidad del material de la puerta son factores decisivos para el número necesario de bisagras. La distancia entre las bisagras superior e inferior deberá tener, como mínimo, la misma medida que la anchura de la puerta.



### Fuga mínima por puerta

Grosor de puerta mm	Distancia de cazoleta C mm
13	2,5
16	4,2
19	6,7