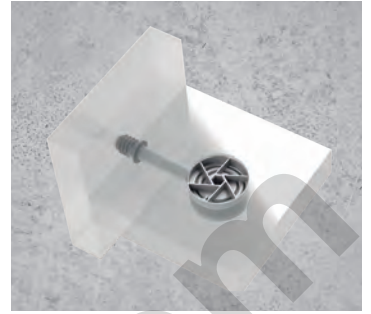


# EXCÉNTRICA CLOCK Ø35

## De espiral

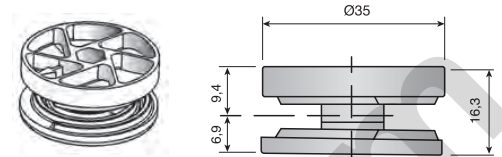
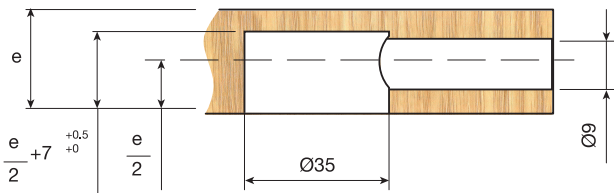
- > El conector para las grandes cargas, de 500 Kg. de resistencia .
- > Elimina la posibilidad de aflojamientos debido a la vibración.
- > Para pernos de M6, M8 y de unión doble y tableros de 19 a 34mm. de espesor.
- > Se fabrica ahora en una única pieza, para maximizar su rendimiento.



## EXCÉNTRICA CLOCK Y TAPAS

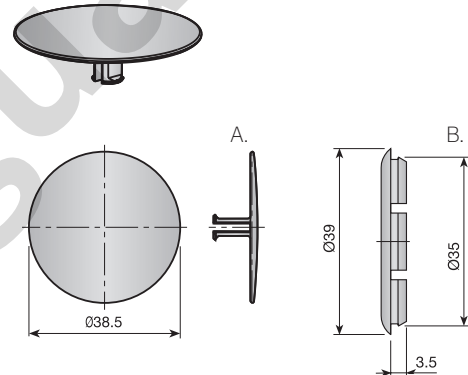
Evita posibles aflojamientos por vibración.  
Para tableros desde 19mm.

Excéntrica clock Ø35mm de espiral.



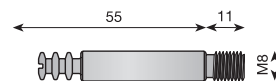
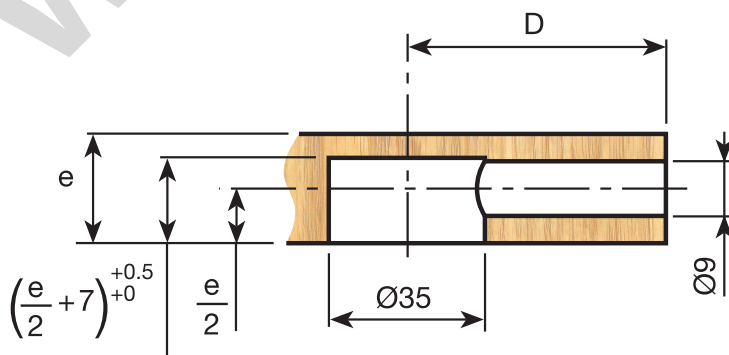
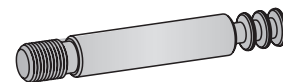
Tapa embellecedora Ø35.

	Espesor de Tablero	Tapa
Niquelado	19-34	A
Blanco RAL 9003	>26mm	B
Marrón RAL 8016	>26mm	B
Negro RAL 9005	>26mm	B
Niquelado	>26mm	B



Perno de unión.

Distancia de taladrado = D	M8	
35mm.	Cincado	521.835.031
55mm.	Cincado	521.855.036



[www.mengual.com](http://www.mengual.com)