



TS 92 XEA

dormakaba 

Cierrapuertas de guía deslizante
para puertas interiores
peatonales en diseño XEA

dorma
kaba

www.mengual.com

Las puertas peatonales interiores de un edificio requieren coherencia tanto en la forma como en la funcionalidad. El cierrapuertas TS 92 XEA complementa el sistema TS 98 XEA y se utiliza en puertas peatonales interiores estándar o resistentes al fuego. Gracias a la tecnología EASY OPEN para facilitar la apertura de la puerta, es cómodo de usar y, en combinación con el sistema de cierrapuertas de guías deslizantes TS 98 XEA, garantiza la facilidad de acceso a través de todo el edificio.

El cierrapuertas universal para puertas estándar

Probado según la norma EN 1154 / CE

El TS 92 XEA complementa el amplio sistema de cierrapuertas de guía deslizante TS 98 XEA - excelente calidad a un precio competitivo.

Gracias a su tecnología EASY OPEN, el cierrapuertas en diseño XEA permite la misma facilidad de acceso que el sistema de guía deslizante TS 98 XEA. Su accionamiento lineal y la leva en forma de corazón asegura un par de apertura rápidamente decreciente. Esto permite que los niños, las personas mayores y los discapacitados puedan abrir las puertas sin esfuerzo.

Durante la fase final del ciclo de cierre, el par de cierre aumenta y la puerta se cierra de forma fiable. La potencia y la velocidad de cierre ajustables hacen del TS 92 XEA una solución estándar de fácil manejo.

EL TS 92 XEA es adecuado para anchos de puerta de hasta 1.100 mm, para puertas accesibles y cumple los requisitos de las normas DIN 18040 y DIN SPEC 1104.

Certificado ISO 9001.

Ventajas para las empresas

- Tecnología probada de guías deslizantes para puertas estándar.
- Bajos costes de almacenamiento y reducción del inventario gracias a las guías deslizantes estandarizadas de la serie XEA.

Ventajas para el técnico

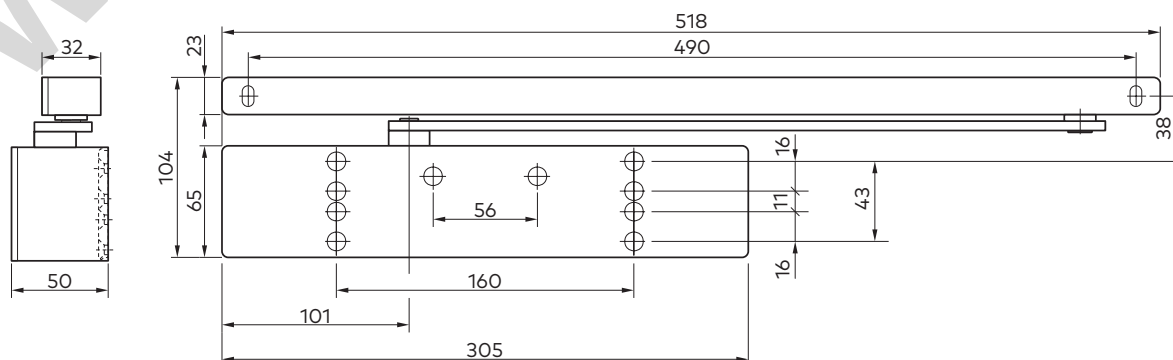
- Apto para puertas DIN-L y DIN-R.
- Fácil de instalar y rápidamente ajustable.

Ventajas para el planificador

- Excelente relación calidad-precio.
- Apariencia estandarizada en todo el porfolio de soluciones XEA.

Ventajas para el usuario

- Facilidad de uso excepcional y acción de cierre totalmente controlada.
- Ajuste óptimo de la velocidad de cierre y cierre fiable gracias a dos válvulas reguladoras.



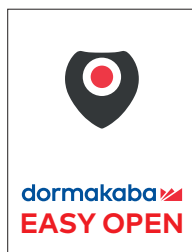
Datos y características

		TS 92 XEA B/G ¹⁾
Fuerza de cierre ajustable	Tamaño	EN 1-4
Puertas estándar ²⁾	≤ 1100 mm	●
Puertas exteriores, de apertura hacia el exterior ²⁾		-
Puertas cortafuegos y cortahumos		●
Mismo modelo para DIN-L y DIN-R		●
Tipo de montaje del brazo de deslizamiento		●
Velocidad de cierre y golpe final independientes	180°-15° 15°- 0°	●
ajustable en dos válvulas separadas		●
Limitador		○
Amortiguación de apertura		-
Retardo en el cierre.		-
Unidad de retención		○
Peso en kg		2.2
Dimensiones en mm	Longitud Profundidad Altura	305 50 65
Cierrapuertas ensayado según la norma EN 1154		●
CE -marca para productos de construcción		●
Accesible según la norma DIN 18040		●

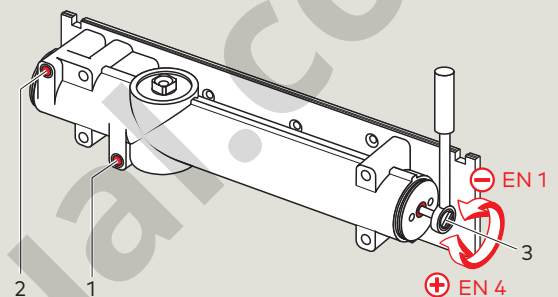
● Si - No ○ Opción

¹⁾ B = Modelo estándar para la fijación en hoja de la puerta en el lado de tiro / fijación en el travesaño en el lado de empuje.
G = Modelo especial para la fijación en hoja de la puerta en el lado de empuje / fijación en el travesaño en el lado de tracción.

²⁾ Recomendamos TS 98 XEA para puertas excepcionalmente pesadas y para puertas que deban cerrarse contra la presión del viento.



La **velocidad de cierre** del TS 92 XEA puede ajustarse mediante válvulas (1 + 2) en dos zonas independientes. La **fuerza de cierre** para el respectivo ancho de puerta se ajusta de forma variable mediante el tornillo de ajuste lateral (3).

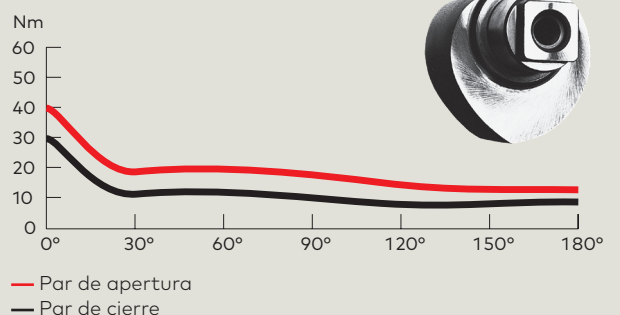


- 1 Velocidad de cierre variable de 180° a 15°
- 2 Velocidad de cierre variable de 15°-0°
- 3 Fuerza de cierre variable
- 4 (opción)
- 5 Tope amortiguado (opcional)

Curva de par

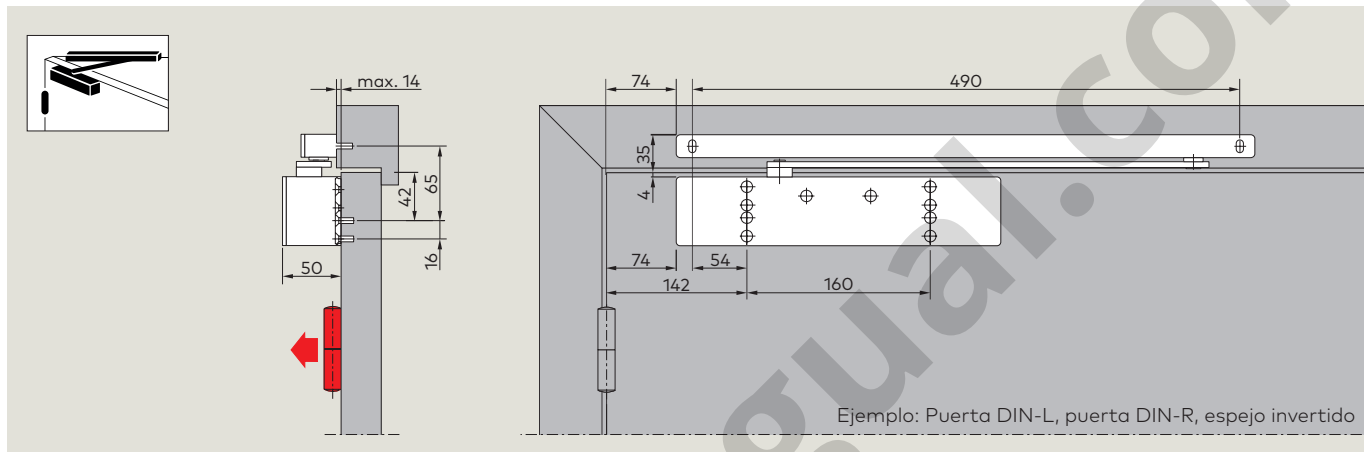
La leva en forma de corazón y el accionamiento lineal que caracteriza a todos los cierrapuertas de desliza garantizan un fácil manejo de la puerta gracias a un par de apertura rápidamente decreciente.

TS 92 XEA B Ajuste de la fuerza de cierre, tamaño EN 4



Tipos de montaje

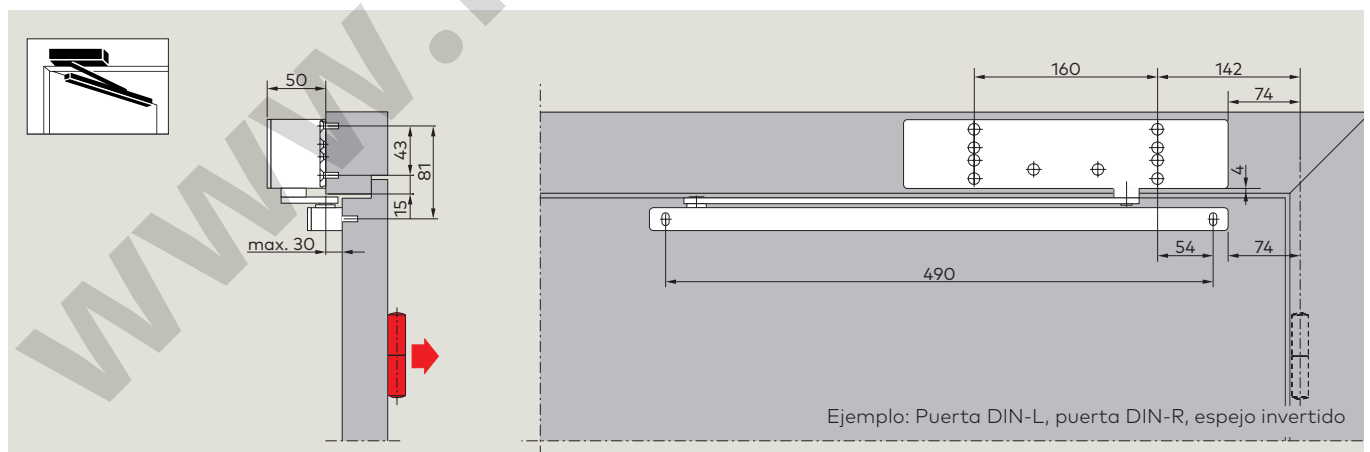
TS 92 XEA B Instalación en la puerta, lado de tiro



En este tipo de instalación es posible un ángulo de apertura de 180°, siempre que se cumplan las condiciones constructivas adecuadas. En la mayoría de los casos, el cerrapuertas requiere un hueco en la pared para ello.

Preguntar a su especialista en dormakaba sobre esta posibilidad.

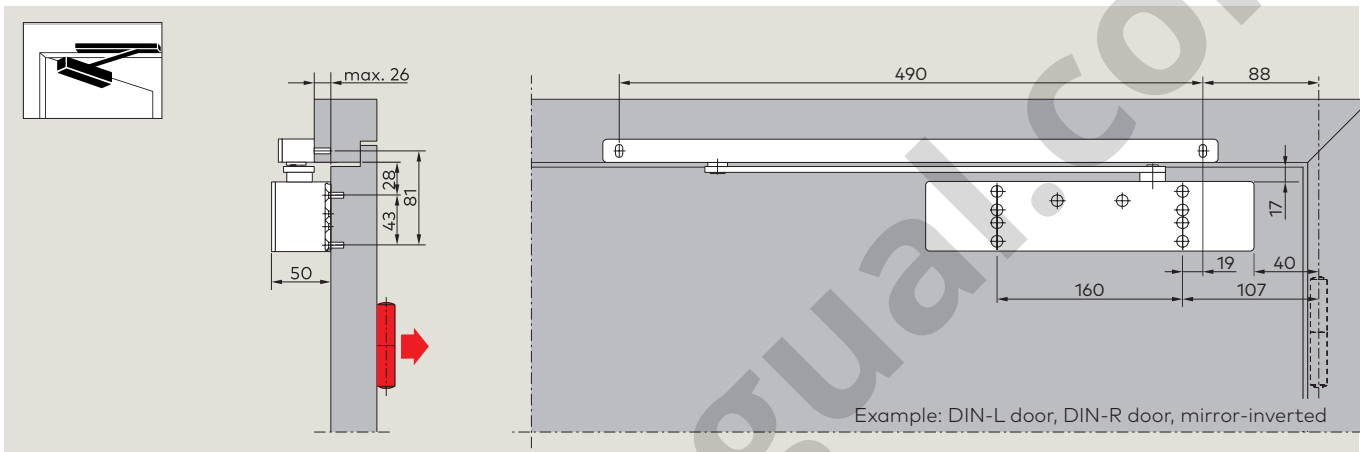
TS 92 XEA B Instalación en el travesaño, lado de empuje



Dependiendo de las condiciones de construcción, el ángulo de apertura de la puerta se limita a unos 120° a 145°.

Para evitar daños en la puerta y en el cerrapuertas, se recomienda utilizar el limitador de apertura o colocar un tope de puerta.

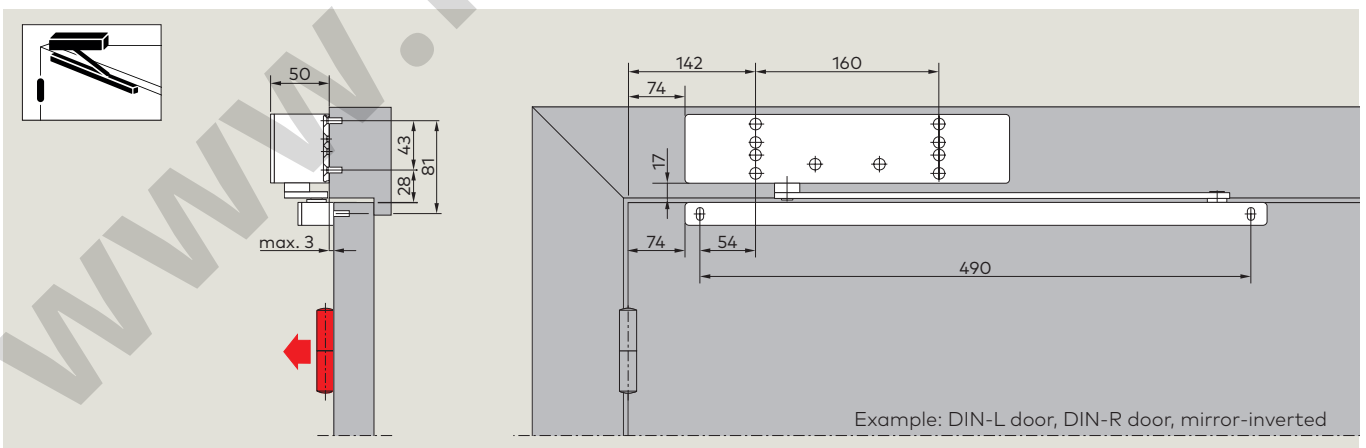
TS 92 XEA G Instalación en puerta, lado de empuje



Dependiendo de las condiciones de construcción, el ángulo de apertura de la puerta se limita a unos 120° a 145°.

Para evitar daños en la puerta y en el cierrapuertas, se recomienda utilizar el limitador de apertura amortiguado o colocar un tope de puerta.

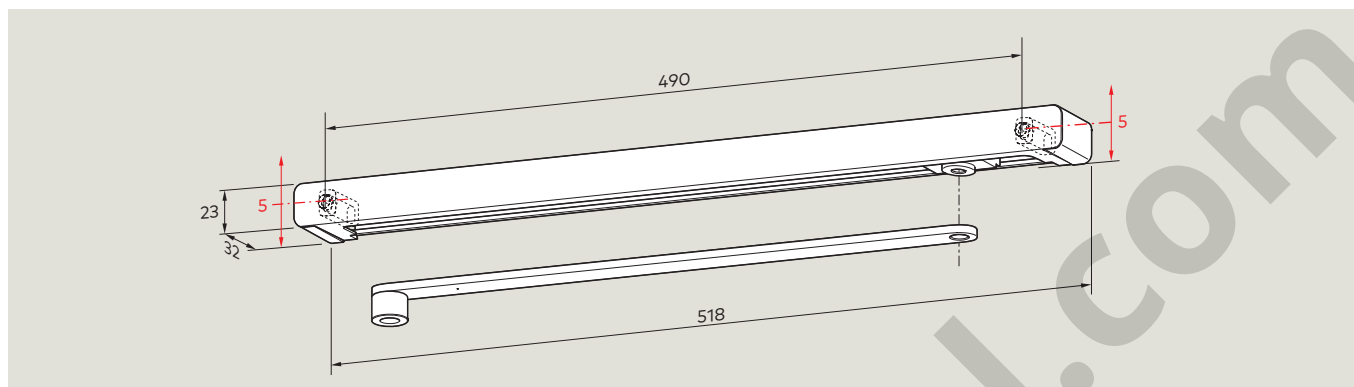
TS 92 XEA G Instalación en el travesaño, lado de tiro



En este tipo de instalación es posible un ángulo de apertura de 180°, siempre que se cumplan las condiciones constructivas adecuadas.

Preguntar a su especialista en dormakaba sobre esta posibilidad

G-N XEA y accesorios



G-N XEA

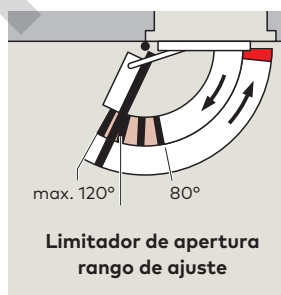
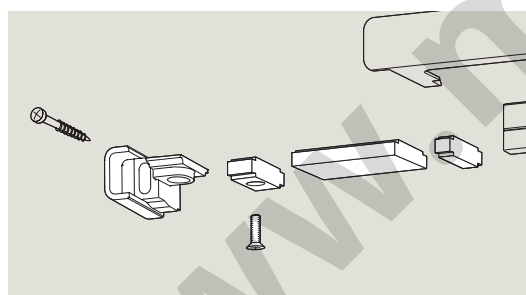
El brazo principal **G-N XEA** la guía deslizante, el patín de deslizamiento, las fijaciones, los tornillos y las tapas finales. El G-N XEA puede utilizarse tanto para puertas DIN-L como DIN-R y puede combinarse con ambos cierres de puerta, lado de tiro (B) y lado de empuje (G).

Gracias a los agujeros alargados para las fijaciones, es posible compensar las desviaciones en el patrón de

agujeros y mantener el cuerpo del cerrapuerta y la guía perfectamente paralelos.

También está disponible una variante de diseño G-N XEA para la instalación directa en el travesaño.

Opcionalmente, el **G-N XEA** puede estar equipado con un dispositivo de retención de apertura (RF) o un tope.

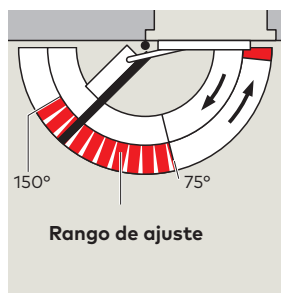
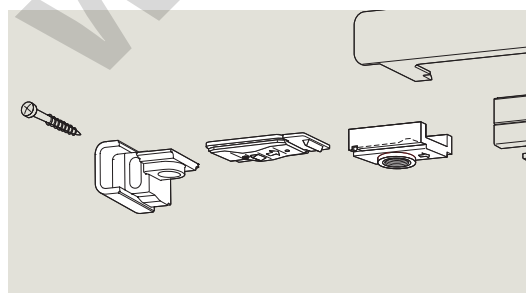


Limitador de apertura

El tope amortiguado simplemente se desliza en la guía. Ajustable entre 80° y un máximo de 120°. También apto para el reequipamiento.

La instalación de un tope amortiguado evita que las puertas que se abren normalmente impacten contra las paredes adyacentes.

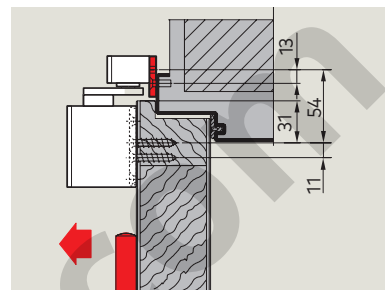
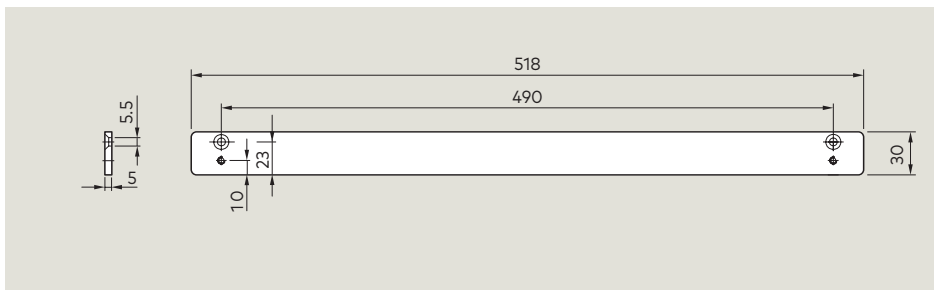
El limitador de apertura no es un mecanismo de protección contra la sobrecarga y no sustituye al tope de la puerta en muchos casos de uso.



Unidad de retención RF

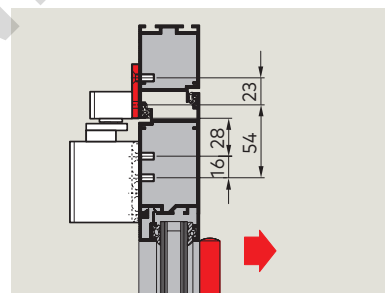
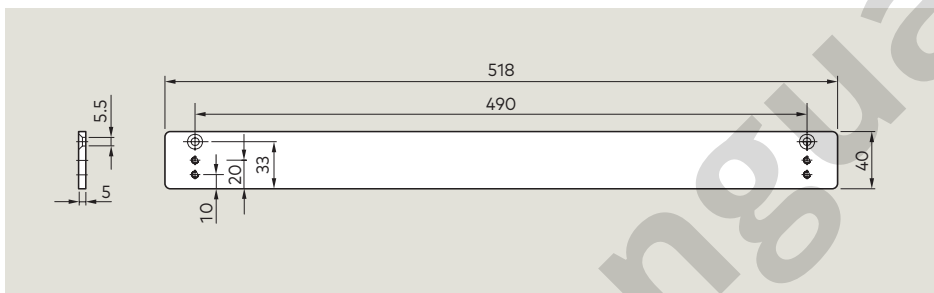
El tope amortiguado simplemente se desliza en la guía. La unidad de retención mecánica **RF** garantiza que las puertas se mantengan abiertas en el ángulo correcto -hasta aproximadamente 150°- sin que se produzcan retrocesos. El usuario puede conectar y desconectar la unidad de retención según sus necesidades. La fuerza de extracción puede ajustarse a cada situación de la puerta. La unidad de retención de RF no guarda mano y también puede suministrarse para su montaje posterior en la guía.

No es apto para puertas cortafuegos y cortahumos.



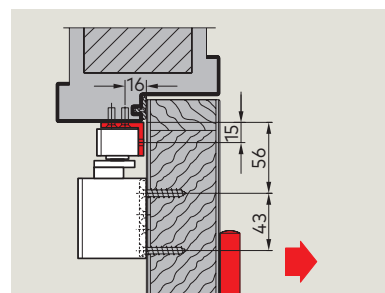
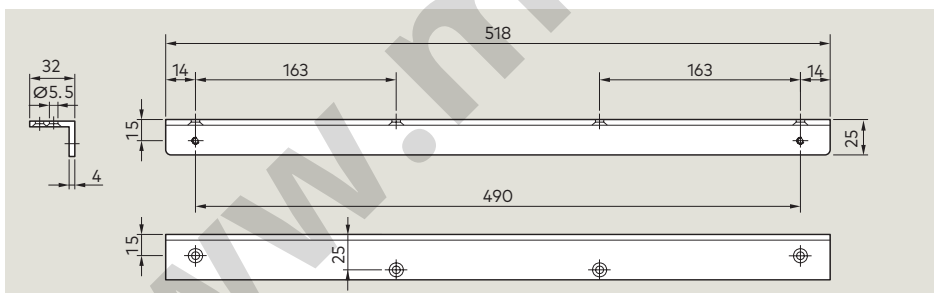
Placa de montaje de 30 mm para G-N XEA

Para instalar la guía deslizante en los marcos de las puertas donde no es posible la instalación directa.



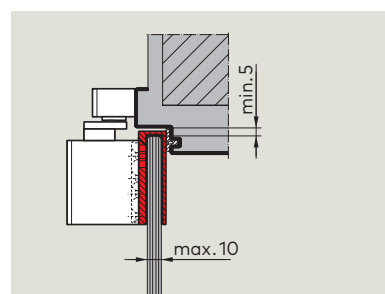
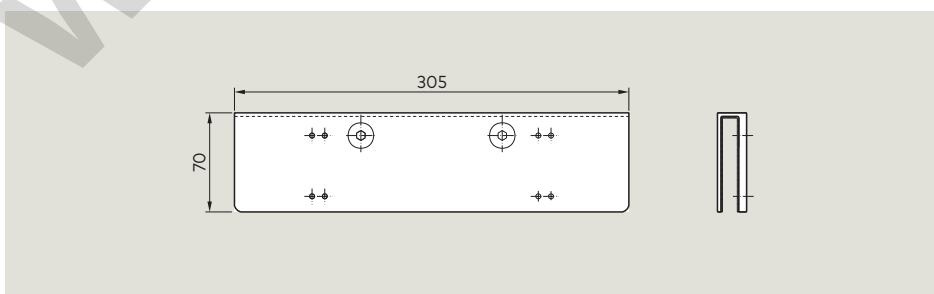
Placa de montaje de 40 mm para G-N XEA

Para instalar la guía deslizante en los marcos de las puertas donde no es posible la instalación directa.



Escuadra de retranqueo para G-N XEA

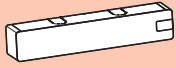
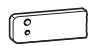



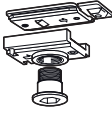


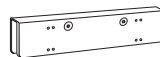
Para el montaje de la guía en marcos de puerta con travesaño profundo cuando se instala en el lado de empuje. También está disponible la variante de diseño G-N XEA para el montaje directo



Guante de vidrio para TS 92 XEA

Para el montaje en puertas de cristal - no es necesario el procesamiento del cristal, como por ejemplo rebajes y taladros.

Resumen de la entrega y accesorios

	TS 92 XEA B	TS 92 XEA G	Placa de montaje 30 mm para G-N XEA	Placa de montaje 40 mm para G-N XEA	Escuadra de retranqueo para G-N XEA	Limitador de apertura para G-N XEA	Unidad de retención para G-N XEA
							
	ES tamaño 1-4 ■ 422001xx	ES tamaño 1-4 ■ 422101XX	574000xx	574100xx	574300xx	35800093	18570000
G-N XEA  □ 570100xx	□	■	□	■	△	△	△
G-N XEA para fijación a techo  □ 570400xx	□	■	□	■		△	△
Guante de vidrio para TS 92 XEA  420002xx		△		△			

xx Ver opciones de color para la extensión del número de artículo ■ Contacto de cierre por separado □ Varillas por separado △ Accesorio

xx Opciones de color

- 01 Plata similar a RAL 9006 (P 600)
- 11 Blanco similar a RAL 9016 (P 100)
- 10 Blanco similar a RAL 9010 (P 210)
- 19 Negro similar a RAL 9005 (P 190)
- 09 Otros colores

TS 92 XEA también está disponible en diseño*

- 04 Diseño de acero inoxidable (P 700)
- 05 Oro (P 750)

*El "diseño" se refiere al diseño de la superficie de los productos.

F Prueba de idoneidad

Los cierrapuertas TS 92 XEA B y TS 92 XEA G han sido probados según la norma EN 1154 por la Oficina Nacional de Ensayos de Materiales de Dortmund.

Si se utiliza el TS 92 XEA B en la instalación del travesaño o el TS 92 XEA G, también se requiere un certificado de idoneidad junto con la respectiva puerta de control de incendios y humos.

Textos de especificación

TS 92 XEA B, ES 1-4TS

Cierrapuertas de guía deslizante según la norma EN 1154, con marcado **CE**, en diseño XEA, gran reducción del par de apertura para facilitar la apertura de la puerta según DIN SPEC 1104. Instalación en la hoja de la puerta en el lado de tiro (lado bisagras), fijación en el marco en el lado de empuje (opuesto a bisagras). La velocidad de cierre puede ajustarse cómodamente desde la parte delantera mediante válvulas en dos zonas independientes. Placa de montaje con sistema de agujeros universal. Se puede utilizar DIN-L y DIN-R. Guía deslizante ajustable en altura.

Color

- Color plata similar a RAL 9006 (P 600)
- Blanco similar a RAL 9016 (P 100)
- Blanco similar a RAL 9010 (P 210)
- Negro similar a RAL 9005 (P 190)
- Diseño de acero inoxidable
- Oro (P 750)
- Otros colores

92 XEA G, ES 1-4

Cierrapuertas de guía deslizante según la norma EN 1154, con marcado **CE**, en diseño XEA, gran reducción del par de apertura para facilitar la apertura de la puerta según DIN SPEC 1104. Instalación en la hoja de la puerta en el lado de empuje (opuesto bisagras), fijación en el marco en el lado de tiro (lado bisagras). La velocidad de cierre puede ajustarse cómodamente desde la parte delantera mediante válvulas en dos zonas independientes. Placa de montaje con sistema de agujeros universal. Se puede utilizar DIN-L y DIN-R. Guía deslizante ajustable en altura.

Color

- Color plata similar a RAL 9006 (P 600)
- Blanco similar a RAL 9016 (P 100)
- Blanco similar a RAL 9010 (P 210)
- Negro similar a RAL 9005 (P 190)
- Diseño de acero inoxidable
- Oro (P 750)
- Otros colores