



TIP-ON para puertas

Comodidad de apertura con ajuste integrado de ranura de puerta

 **blum**[®]

Apertura fácil con un suave contacto

Con TIP-ON, el sistema mecánico de apertura asistida de Blum, los frentes sin tiradores se abren como por arte de magia con una leve presión. Para cerrar basta con presionar suavemente. Para obtener una óptima comodidad de movimiento en las puertas, TIP-ON se combina con la probada bisagra CLIP top sin muelle. Con TIP-ON también se pueden realizar compases abatibles AVENTOS.

 **blum**

www.mengual.com

www.menggual.com

Contenido

- 4** Gama
- 6** Ejemplos de aplicación
- 8** Montaje y ajuste
- 10** Información de pedido
- 13** Instrucciones de montaje
- 14** La empresa Blum

Gama ampliada

La amplia gama de colores y placas soporte ofrece siempre la unidad TIP-ON adecuada para puertas y compases abatibles AVENTOS. Según la aplicación, TIP-ON puede utilizarse como versión corta o larga, para taladrar o con placa soporte. El ajuste de ranura de puerta está integrado en todas las versiones. La integración total en el interior del cuerpo del mueble ofrece más posibilidades de diseño y una mayor comodidad de movimiento.

 **blum**

Ajuste sin herramientas de la ranura de la puerta

El ajuste (+4/-1 mm) está integrado en la unidad TIP-ON y por lo tanto también es posible en el TIP-ON para taladrar. Para realizar el ajuste se debe girar el dispositivo de expulsión; las posiciones de arrastre sirven como ayuda para orientarse.



Integración armónica

TIP-ON puede adecuarse de manera óptima al interior del cuerpo del mueble. Con las variantes de color esmaltada en níquel, blanco seda, gris platino y negro terra, TIP-ON ofrece un amplio margen de diseño y se integra de manera armónica en el mueble.



Gama ampliada de placas soporte

Para obtener un diseño esbelto generalizado, TIP-ON se puede combinar como versión corta o larga con la placa soporte correspondiente. TIP-ON ofrece un aspecto sobrio y discreto gracias a su contorno rectangular y rectilíneo.



Variadas posibilidades de aplicación

Gracias a la gama TIP-ON ampliada, ahora se abren aún más posibilidades de diseño para puertas y compases abatibles sin tiradores en todas las áreas del hogar. Ya sea como variante para taladrar o en combinación con una placa soporte, TIP-ON siempre ofrece la comodidad de movimiento acostumbrada.

 **blum**

Con TIP-ON, todos los componentes en el interior del cuerpo del mueble pueden combinarse armónicamente. Para una mayor libertad de diseño en sus muebles, por ejemplo para la cocina, el comedor, el salón o el cuarto de baño.



Cómodo ensamblaje

Con el ajuste integrado de ranura de la puerta, TIP-ON ofrece una tecnología sofisticada con una gran comodidad de ajuste. Hay disponibles calibres de Blum especiales para el montaje. Estos facilitan aún más el montaje y contribuyen al funcionamiento óptimo de TIP-ON.

 **blum**





Montaje sencillo

Las plantillas de taladrar para BLUMOTION y TIP-ON sirven como ayuda para taladrar las posiciones de fijación horizontales de TIP-ON para puertas y compases abatibles.



Óptima protección del funcionamiento

La carcasa completamente cerrada de TIP-ON garantiza una instalación sin inconvenientes y protege el funcionamiento en el interior de la unidad TIP-ON.



Transferencia de cotas exacta

La posición de montaje puede consultarse directamente en la parte inferior de la placa soporte. Como alternativa se dispone de un calibre para bases para el cálculo de dimensiones.



Montaje versátil

Para garantizar la flexibilidad en el montaje se pueden utilizar tornillos de aglomerado o tornillos euro para colocar las placas soporte.



Cierre seguro

La placa adhesiva forma la contraparte de TIP-ON y se monta en la puerta mediante tornillos o con pegamento. El imán TIP-ON garantiza un cierre seguro del frente.



Ajuste integrado de la ranura de la puerta

Una marca en el dispositivo de expulsión determina la dirección de giro. Con un giro (= 4 posiciones de arrastre) se ajusta la ranura de la puerta en un 1 mm. El dispositivo de expulsión no puede girarse más allá del área de ajuste definida.

TIP-ON para puertas



Información sobre pedidos y planificación

Versión corta con imán



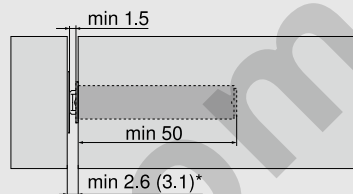
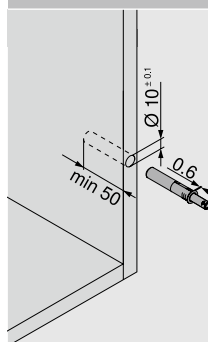
- Para puertas solapadas con una altura de hasta 1300 mm
- Para bisagras sin muelle
- Para taladrar $\text{Ø} 10 \times 50$ mm
- Material plástico
- Trayecto de expulsión aprox. 17 mm
- Incl. placa adhesiva para encolar y placa adhesiva para atornillar
- Ajuste de $+ 4.0 / - 1.0$ mm

Variantes de color

SW R7036 TS

956.1004

Planificación



* min. 2.6 mm con placa adhesiva para encolar

* mín. 3.1 mm con placa para atornillar

Versión larga con imán



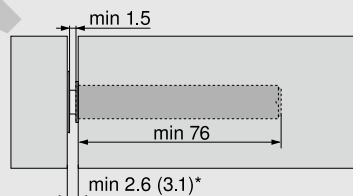
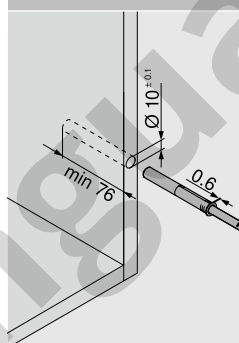
- Para puertas solapadas con una altura a partir de 1300 mm o puertas interiores
- Para bisagras sin muelle
- Para taladrar $\text{Ø} 10 \times 76$ mm
- Material plástico
- Trayecto de expulsión aprox. 38 mm
- Incl. placa adhesiva para encolar y placa adhesiva para atornillar
- Ajuste de $+ 4.0 / - 1.0$ mm

Variantes de color

SW R7036 TS

956A1004

Planificación



* min. 2.6 mm con placa adhesiva para encolar

* mín. 3.1 mm con placa para atornillar

Versión larga con amortiguador



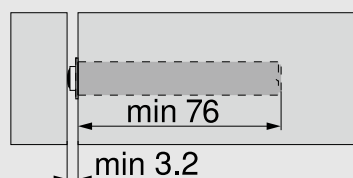
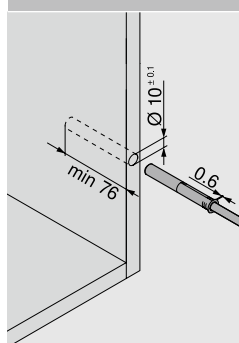
- Para bisagras con muelle*
- No se requiere placa adhesiva**
- Para taladrar $\text{Ø} 10 \times 76$ mm
- Material plástico
- Trayecto de expulsión aprox. 38 mm
- Ajuste de $+ 4.0 / - 1.0$ mm

Variantes de color

SW R7036 TS

956A1006

Planificación



* Recomendamos un ensayo de montaje

** En superficies muy blandas se recomienda una placa adhesiva

Ayudas de montaje



Plantilla de taladrar

Para realizar el taladro frontal para TIP-ON

65.5010

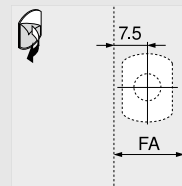
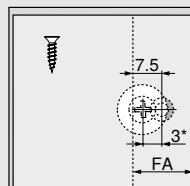


Plantilla de posicionamiento para placa adhesiva

Para especificar la posición de atornillado de la placa adhesiva TIP-ON

65.5210.01

Placa adhesiva para atornillar/pegar



* Se recomienda una colocación con desplazamiento de 3 mm entre la placa adhesiva para atornillar y el TIP-ON.
En superficies duras o MDF, taladre previamente y avellane $\text{Ø} 2.5$ mm según sea necesario.

La superficie del frente debe estar limpia, libre de grasa y seca.

FA Recubrimiento del frente



Placa soporte recta – Versión corta – 20/17



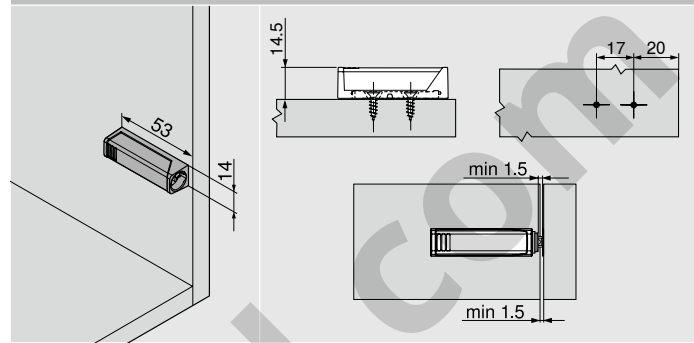
- Montaje con tornillos de aglomerado de Ø 3.5 mm o Ø 4 mm, o con tornillos euro
- Material plástico
- TIP-ON debe pedirse por separado

Variantes de color

NI-L SW R7036 TS

956.1201

Planificación



Placa soporte recta – Versión larga – 20/32



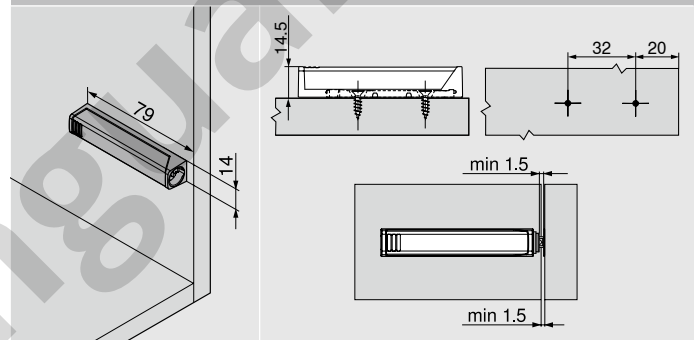
- Montaje con tornillos de aglomerado de Ø 3.5 mm o Ø 4 mm, o con tornillos euro
- Material plástico
- TIP-ON debe pedirse por separado

Variantes de color

NI-L SW R7036 TS

956A1201

Planificación



Placa soporte en cruz – Versión larga – 37/32



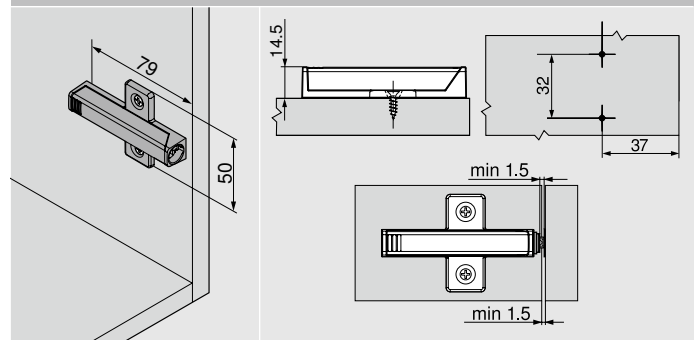
- Montaje con tornillos de aglomerado de Ø 3.5 mm o Ø 4 mm, o con tornillos euro
- Material plástico
- TIP-ON debe pedirse por separado

Variantes de color

R7036

956A1501

Planificación



Ayudas de montaje

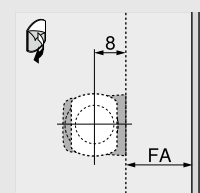
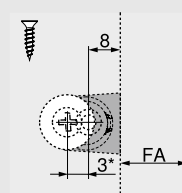


Calibre para bases

Para pretaladrar las posiciones de fijación de las placas soporte

65.5300

Placa adhesiva para atornillar/pegar



* Se recomienda una colocación con desplazamiento de 3 mm entre la placa adhesiva para atornillar y el TIP-ON.
En superficies duras o MDF, taladre previamente y avellane Ø 2.5 mm según sea necesario.

La superficie del frente debe estar limpia, libre de grasa y seca.

FA Recubrimiento del frente

Abreviaturas de variantes de color

NI-L	Esmaltada en níquel
SW	Blanco seda
R7036	RAL 7036 Gris platino
TS	Negro terra

TIP-ON para puertas



Bisagras sin muelle para aplicaciones TIP-ON

	Aplicación	Fijación de la cazoleta	Tope angular	Tope central	Tope interior	Rincones falsos	Ángulo
	Bisagra de 110°	INSERTA	70T3590BTL	70T3690BTL	70T3790.TL		
		Tornillos	70T3550.TL	70T3650.TL	70T3750.TL		
	Bisagra especial de 110°	INSERTA	72T3590BTL				
		Tornillos	72T3550.TL				
	Bisagra de 107°	INSERTA	74T1590BTL	74T1690BTL	74T1790BTL		
		Tornillos	74T1550.TL	74T1650.TL	74T1750.TL		
	Bisagra de 100°	Tornillos	70M2550.TL	70M2650.TL	70M2750.TL		
		Encajar a pres.	70M2580.TL	70M2680.TL	70M2780.TL		
	Bisagra de ángulo abierto a 170°	INSERTA	70T6540B	70T6640B			
		Tornillos	70T6550	70T6650			
	Bisagra de ángulo abierto a 155°	INSERTA	70T7540NT1	70T7640NT1			
		Tornillos	70T7500NTL	70T7600NTL			
	Bisagra de 95° para puertas perfiladas	Tornillos	70T9550.TL	70T9650.TL	70T9750.TL		
	Bisagra p. rincón falso a 95°, montaje inter.	Tornillos				78T9550.TL	
	Bisagra p. puerta c. marco de alum. de 95°	Tornillos	70T950A.TL				
	Bisagra CRISTALLO	Tornillos	78C450BT				
	Bisagra de ángulo +45°I	Tornillos					78A9658.T
	Bisagra de ángulo +45°II	Tornillos					78T5550
	Bisagra de ángulo +45°III	Tornillos					78A9458.T
	Bisagra de ángulo +30°II	Tornillos					78A9556.T
	Bisagra de ángulo +30°III	Tornillos					78A9456.T
	Bisagra de ángulo +20°II	Tornillos					78A9555.T
	Bisagra de ángulo +15°III	Tornillos					78A9454.T
	Bisagra de ángulo -15°III	Tornillos					78A5453.T
	Bisagra de ángulo -30°III	Tornillos					78A5451.T
	Bisagra de ángulo -45°III	Tornillos					78A5450.T

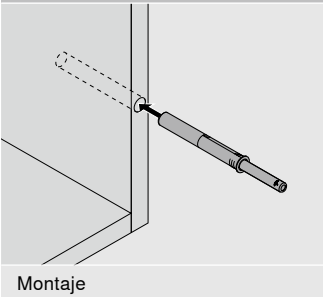
Posición de montaje

La ayuda en la apertura óptima está garantizada si TIP-ON se coloca en la zona de la posición real del tirador.

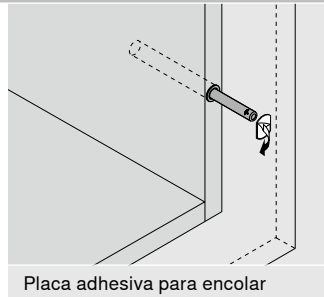
Puede haber divergencias de ± 300 mm en altura y en ancho hasta un cuarto del ancho del cuerpo del mueble.



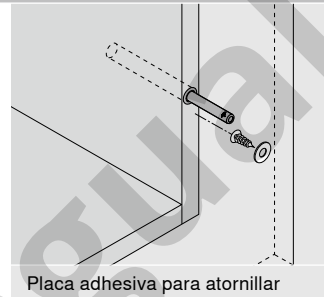
Versión corta/larga para taladrar



Montaje

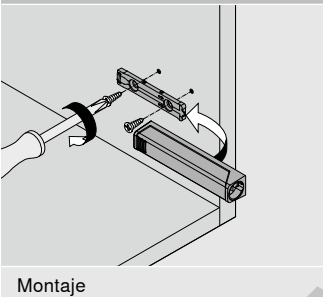


Placa adhesiva para encolar

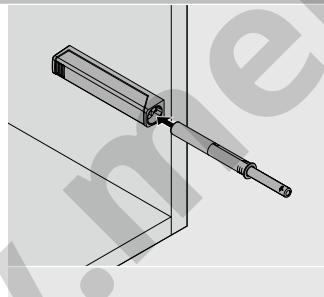


Placa adhesiva para atornillar

Placa soporte recta



Montaje

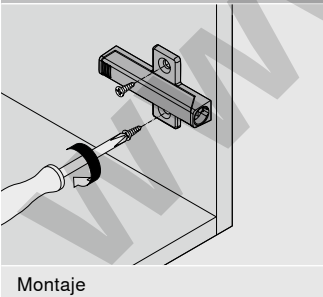


Placa adhesiva para encolar

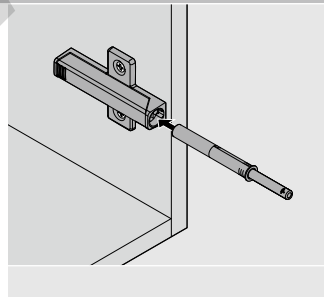


Placa adhesiva para atornillar

Placa soporte en cruz



Montaje



Placa adhesiva para encolar



Placa adhesiva para atornillar

Ajustes TIP-ON

