



dormakaba 

TS 92 XEA

Cierrapuertas de guía deslizante para puertas interiores en diseño XEA

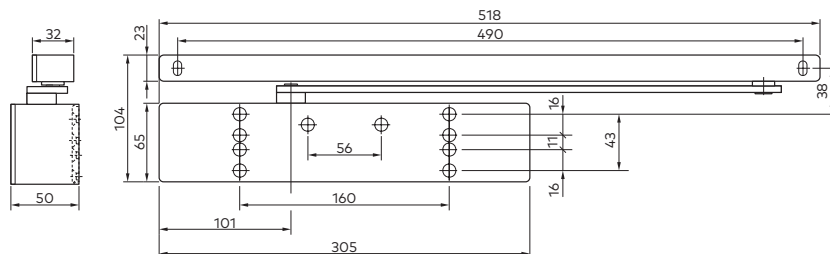
El TS 92 XEA complementa el extenso sistema de cierrapuertas TS 98 XEA, a un precio ajustado al mercado y con un nivel de calidad excepcional.

Con la tecnología EASY OPEN, el cierrapuertas TS 92 XEA en diseño XEA ofrece la habitual comodidad de uso de los cierrapuertas de guía deslizante de dormakaba. El accionamiento lineal con el disco de leva en forma de corazón garantiza un par de apertura rápidamente decreciente y minimiza el esfuerzo. De este modo, nuestro cierrapuertas está libre de barreras según la norma DIN 18040 y no sólo facilita la apertura de las puertas, sino que también ofrece un cierre lento.

En la fase final del cierre de una puerta, el par de cierre aumenta y la puerta se cierra de forma fiable. La velocidad de cierre es ajustable y hace que el TS 92 XEA sea una solución fácil de usar para puertas interiores estándar y cortafuegos.

Para anchos de puerta de hasta 1.100 mm, el TS 92 XEA es adecuada para puertas sin barreras según la norma DIN 18040 y cumple los requisitos de la norma DIN SPEC 1104.

Certificado ISO 9001.



Ventajas para el comercio

- Tecnología de guía deslizante de eficacia probada para puertas estándar y puertas cortafuegos.
- Bajos costes de almacenamiento y compra con guías deslizantes válidas para la Serie XEA.

Ventajas para los instaladores

- Adecuado para puertas LH y RH.
- Instalación rápida y fácil y ajuste con menos movimientos.

Ventajas para los planificadores

- Óptima relación calidad-precio.
- Apariencia coherente en todas las soluciones de la serie XEA.

Ventajas para el usuario final

- Alto nivel de comodidad para el usuario y cierre totalmente controlado.
- Ajuste óptimo del tiempo de cierre, cierre seguro y silencioso gracias a las dos vías de cierre.

Datos y características

TS 92 XEA B/G¹⁾

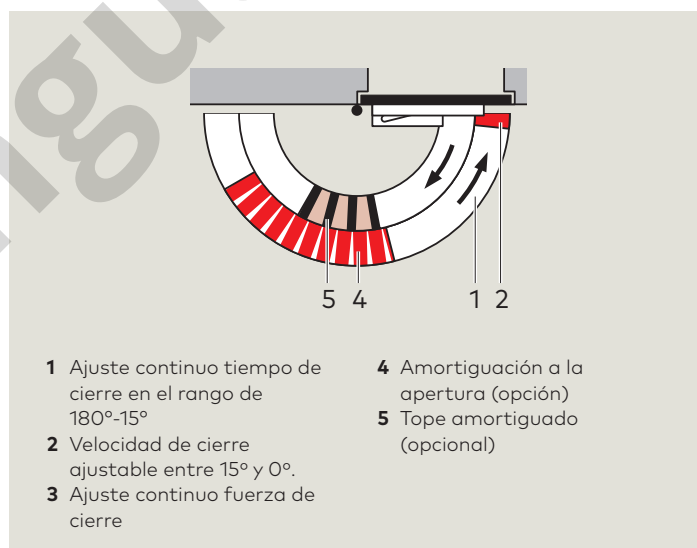
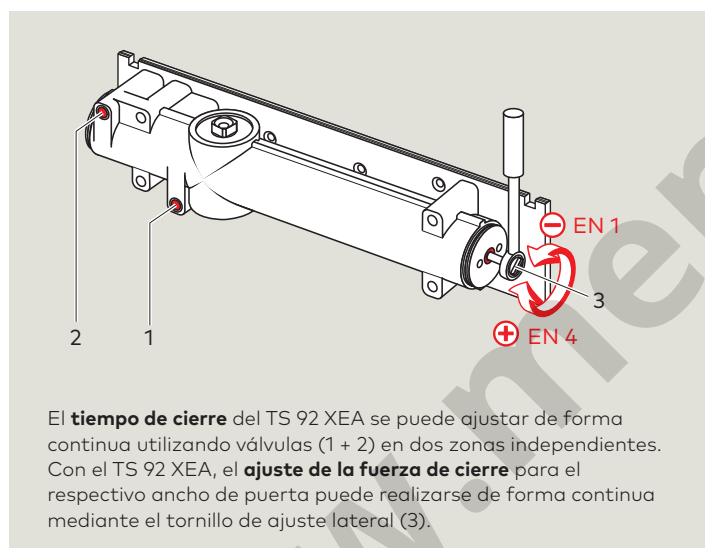
	Tamaño	EN 1-4
Fuerza de cierre regulable de forma continua	≤ 1,100 mm	●
Puertas genéricas ²⁾		●
Puertas exteriores, abiertas hacia afuera ²⁾		-
Puertas cortafuegos y cortahumos		●
Mismo diseño para DIN-L (puerta izquierda) y DIN-R (puerta derecha)		●
Guía deslizante	Guía deslizante	●
Tiempo de cierre ajustable de forma continua	180°-15°	●
utilizando dos válvulas separadas	15°-0°	●
Tope mecánico amortiguado		○
Amortiguación a la apertura ajustable mediante válvula		-
Reducción de velocidad de cierre ajustable		-
Sistema de retención		○
Peso en kg		2,2
Dimensiones en mm	Longitud	305
	profundidad de instalación	50
	altura	65
Cierrapuertas ensayados según la norma BS EN 1154		●
CE-Identificación para productos de construcción		●
Sin barreras según la norma industrial alemana (DIN) 18040		●

● Si - No ○ opción

¹⁾ B = versión para el montaje de la hoja de la puerta en el lado de las bisagras/montaje en el dintel en el lado opuesto de las bisagras.

G = versión para el montaje de la hoja de la puerta en el lado opuesto de la bisagra/montaje del dintel en el lado de la bisagra.

²⁾ Recomendamos TS 98 XEA para puertas excepcionalmente pesadas y que deban cerrarse contra la presión del viento.



Características del par motor

El disco de leva en forma de corazón y el accionamiento lineal, que son una característica distintiva de todos los cierrapuertas de guía de deslizamiento, garantizan un fácil manejo de la puerta gracias al par de apertura rápidamente decreciente.

TS 92 XEA B tamaño de ajuste de la fuerza de cierre ES 4

