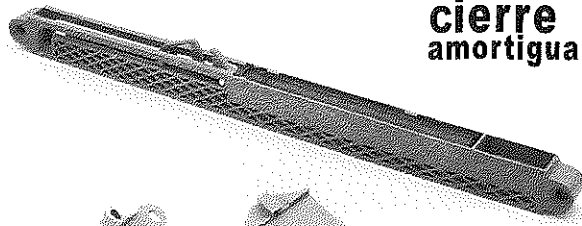


DUMPER Sistema de Cierre Amortiguado con dos Enganches. Para cajones con Guías de Caída, Cajones con Laterales Metálicos PERFECTA. Cajones con Guías de Bolas, etc...
Freno Cierre Amortiguado

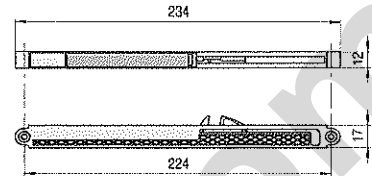
cierre amortiguado



ENGANCHE ACTIVADOR A

ENGANCHE ACTIVADOR B

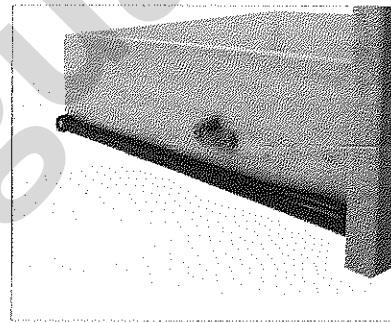
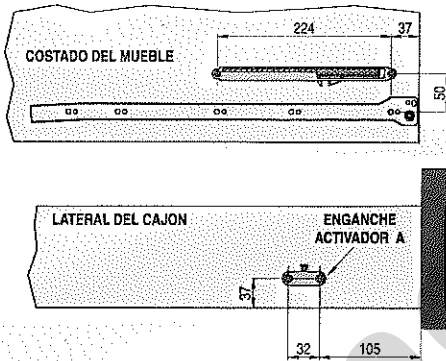
- Para capacidad de carga de 25 kilos.
- Testado en 40.000 cierres.
- Deslizamiento suave y silencioso.
- Fijación tornillos rosca madera.



- Reversible, no tiene mano. Se puede montar indistintamente a la derecha o a la izquierda del cajón. Es aconsejable poner uno hasta 500mm., a partir de 600mm., colocar dos. En cualquier caso es aconsejable hacer pruebas técnicas.

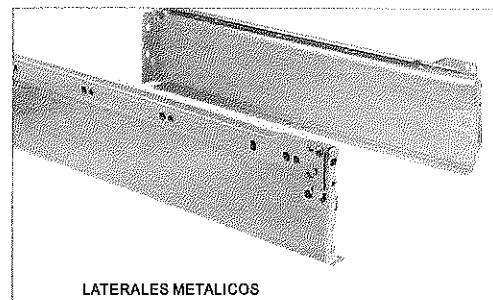
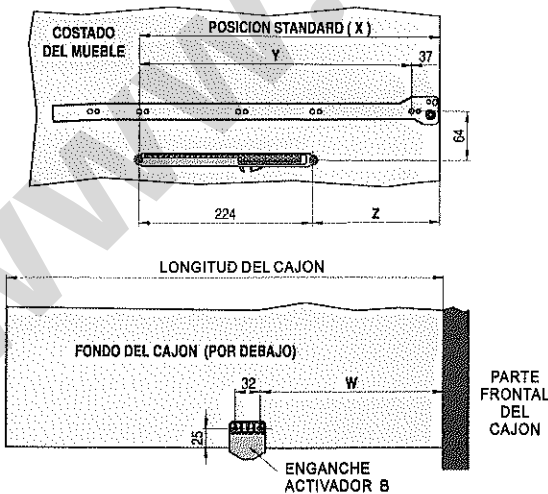
Enganche Activador A para Cajón con guías de calda

Medidas de perforación para montaje del sistema sobre el costado y el cajón



Enganche Activador B para Cajón con laterales metálicos PERFECTA

Medidas de perforación para montaje del sistema sobre el costado y el cajón



LONGITUD CAJON	X	Y	Z	W
270	224	261	37	108
300	224	261	37	108
350	224	261	37	108
400	352	389	165	234
450	352	389	165	234
500	416	453	229	298