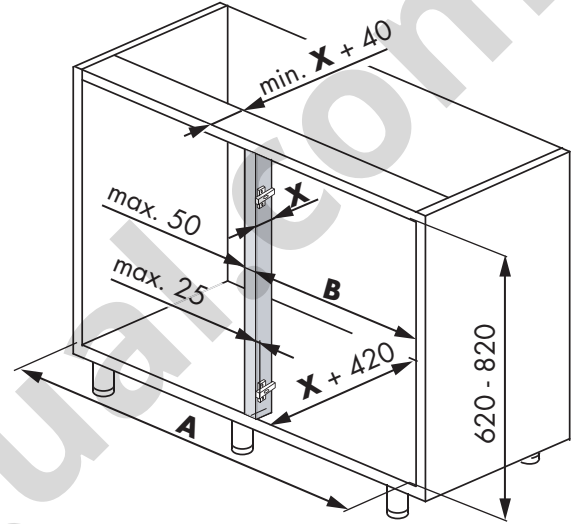
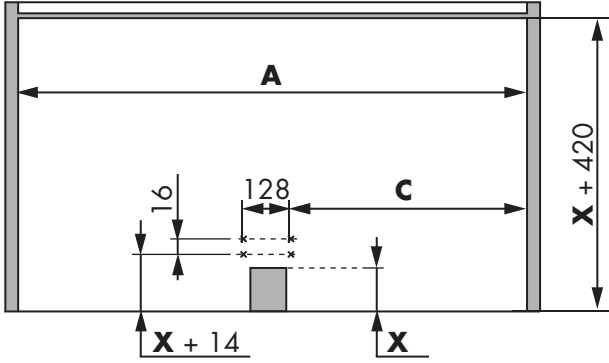
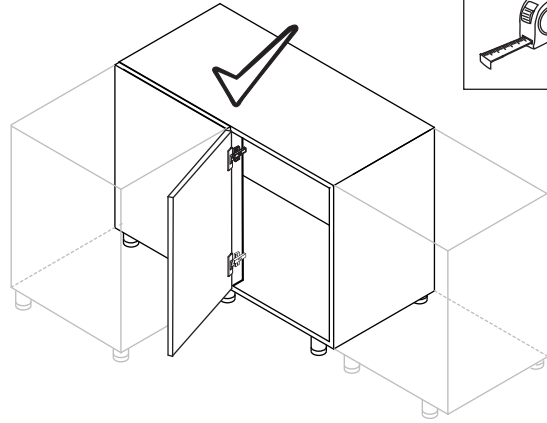
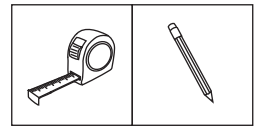
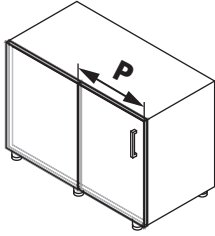


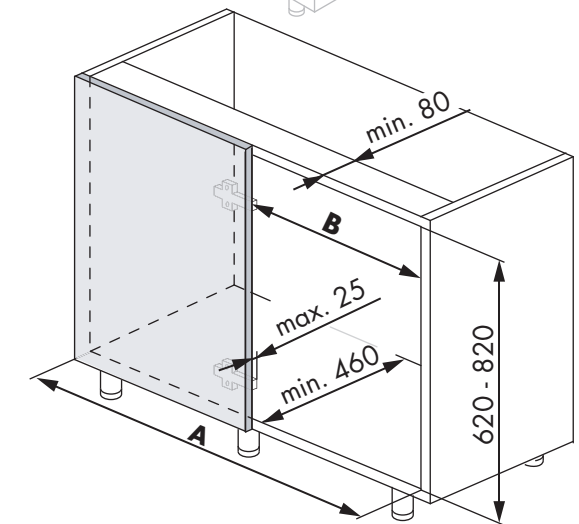
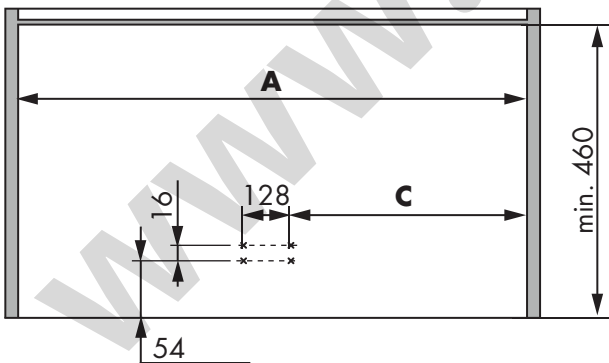
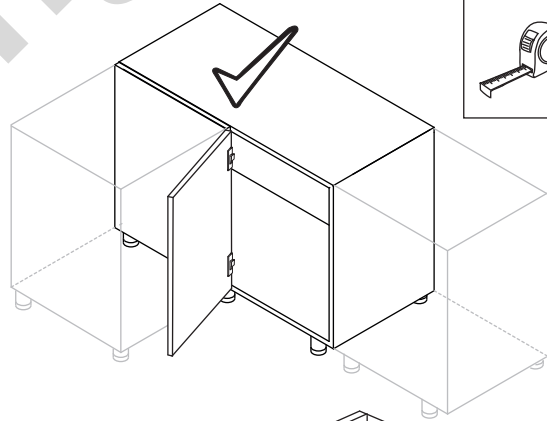
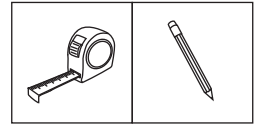
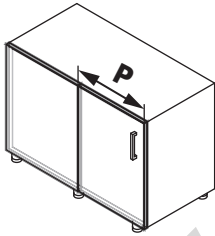
1.a



P	A	B	C
400	min. 760	360	326
450	min. 860	410	376
500	min. 960	460	426
600	min. 960	560	526

Unidades en milímetros | Units in millimeters | Unités en millimètres

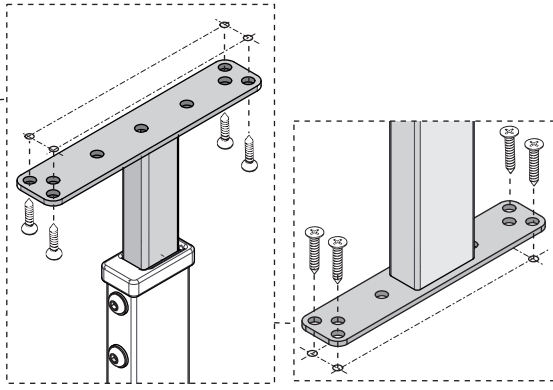
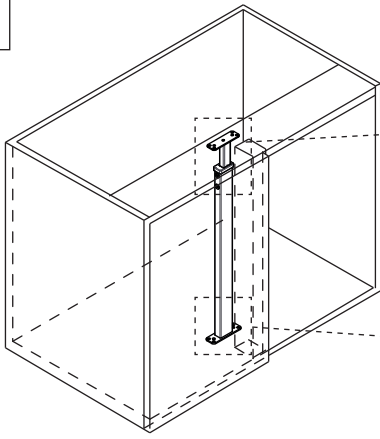
1.b



P	A	B	C
400	min. 760	360	326
450	min. 860	410	376
500	min. 960	460	426
600	min. 960	560	526

Unidades en milímetros | Units in millimeters | Unités en millimètres

2



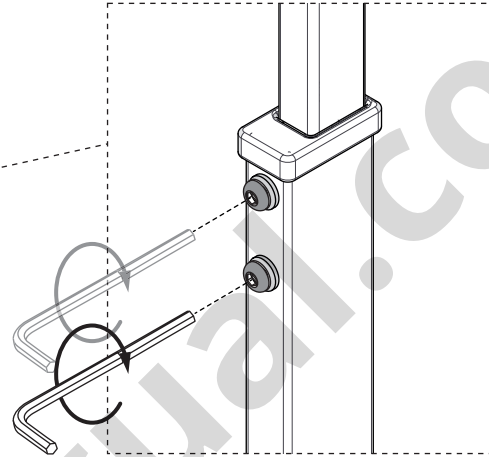
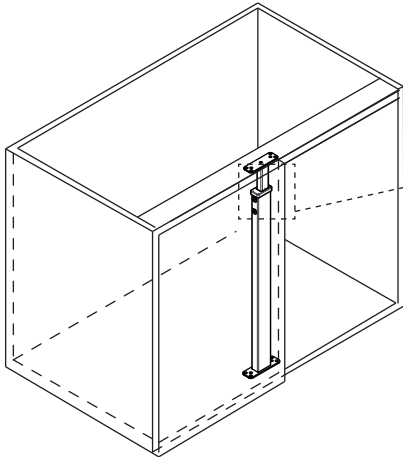
ø4x18mm



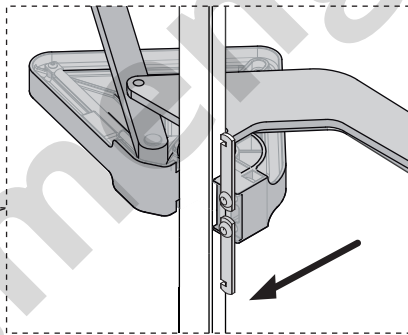
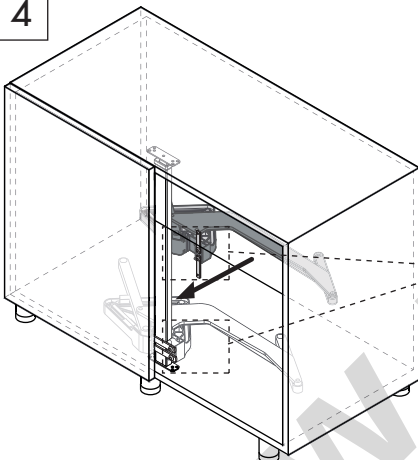
x8



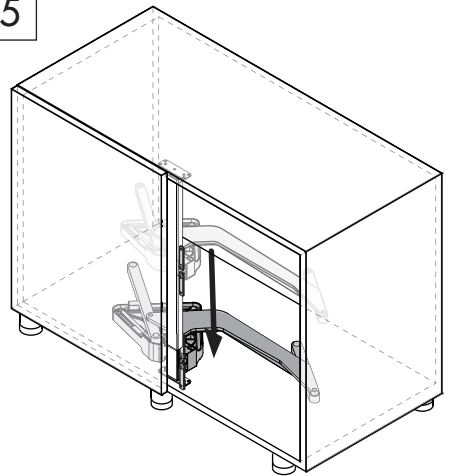
3



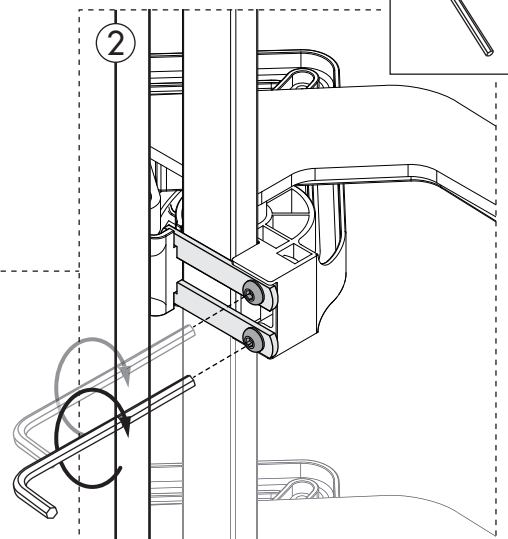
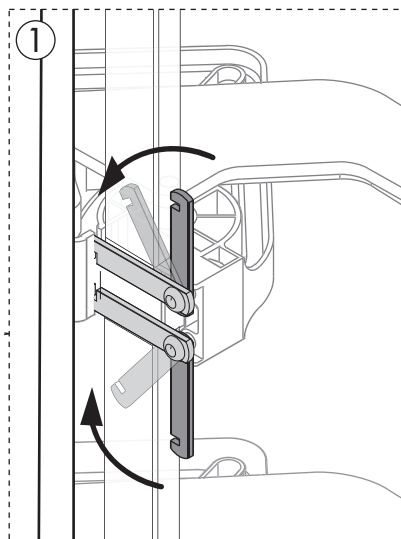
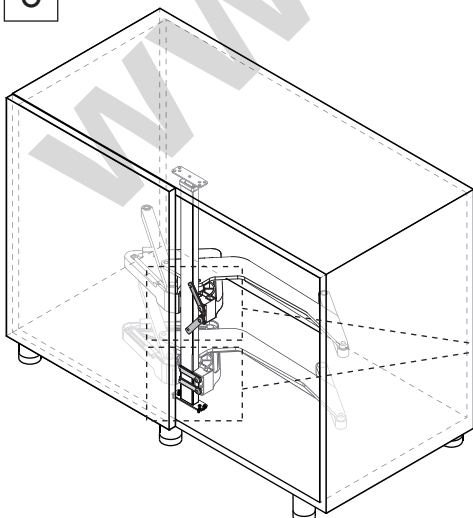
4



5

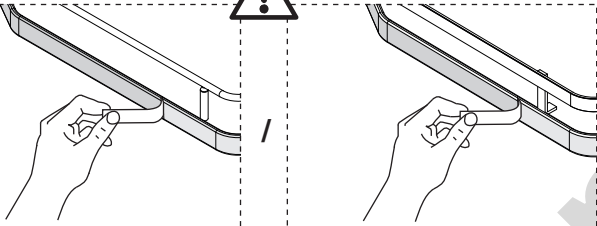
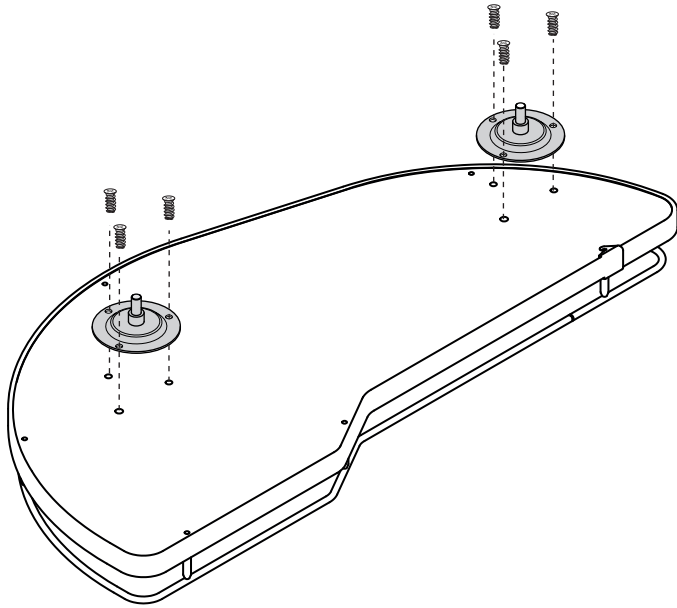


6

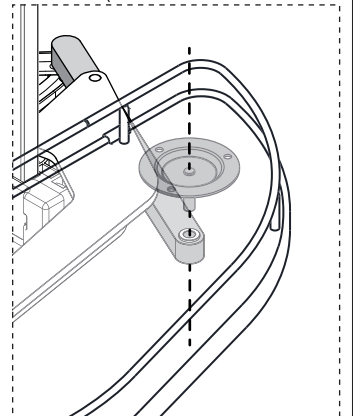
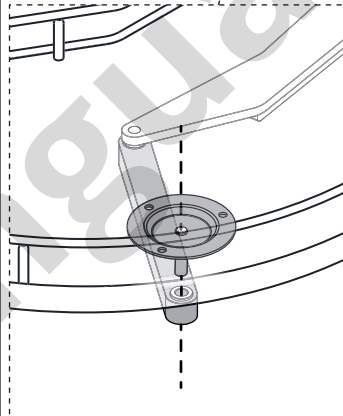
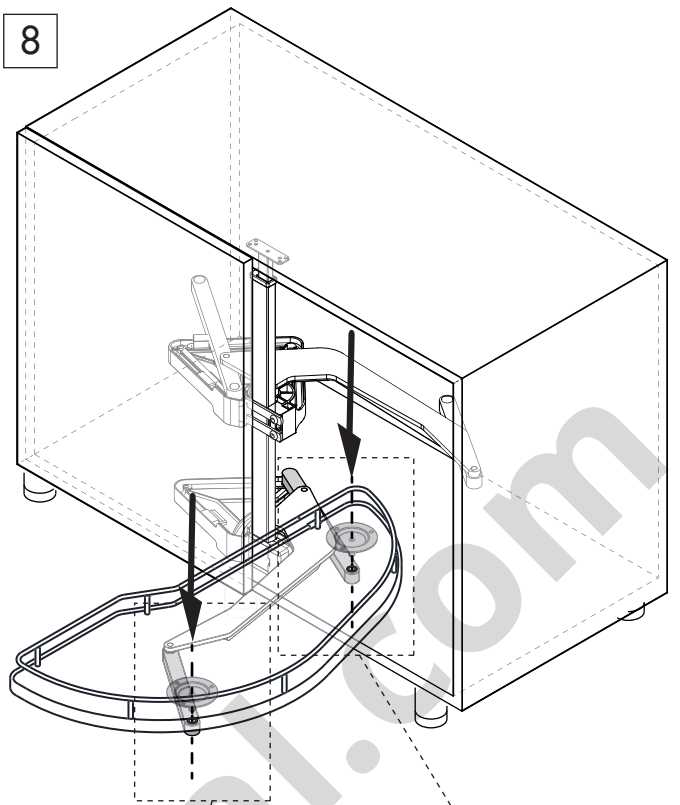


7

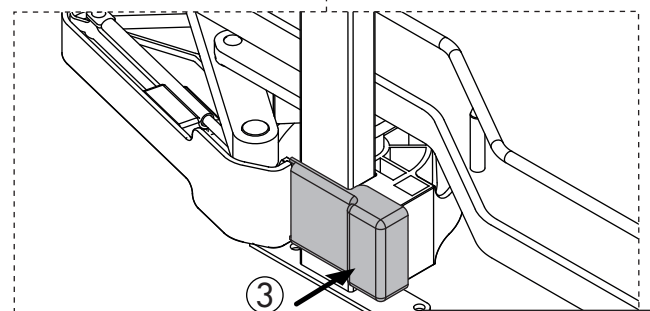
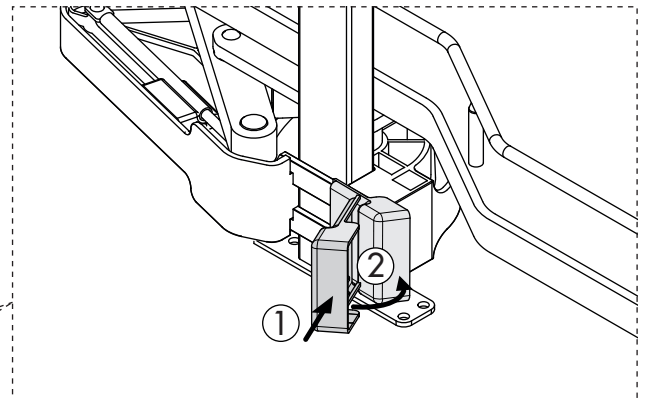
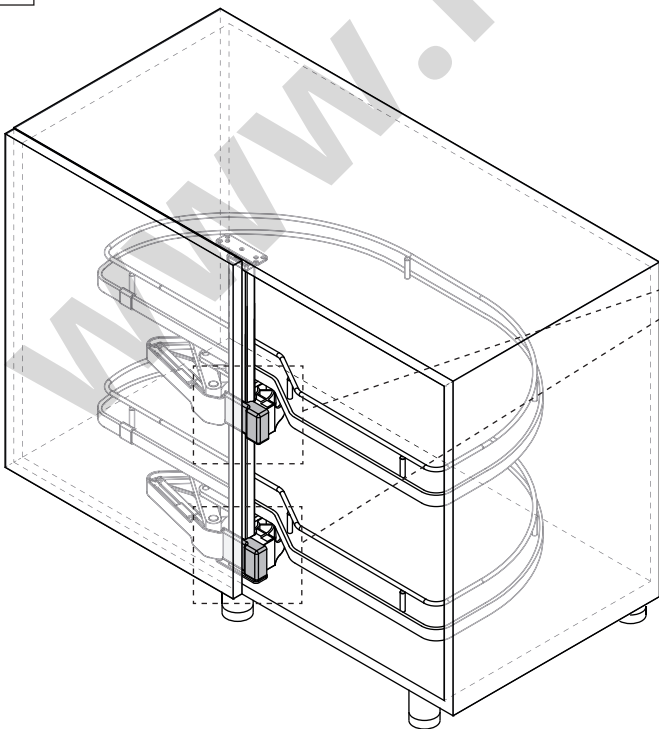
∅6.3x13mm

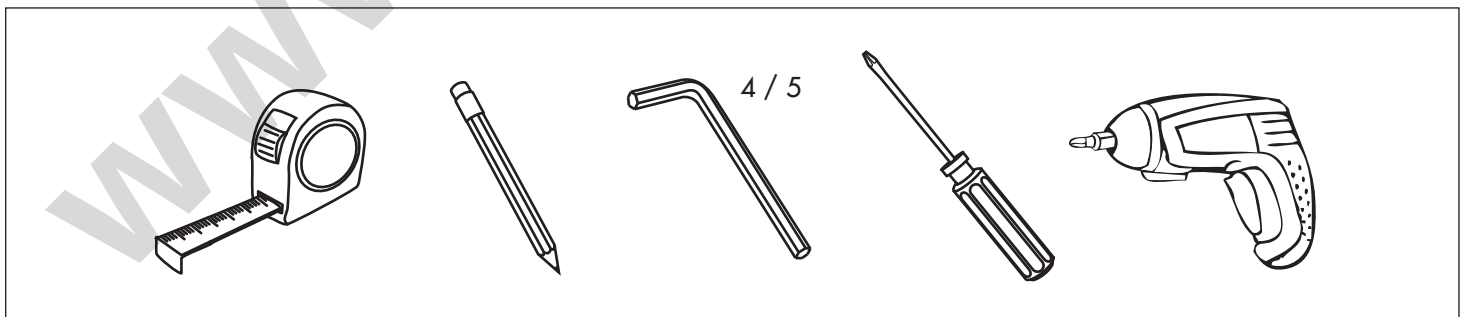
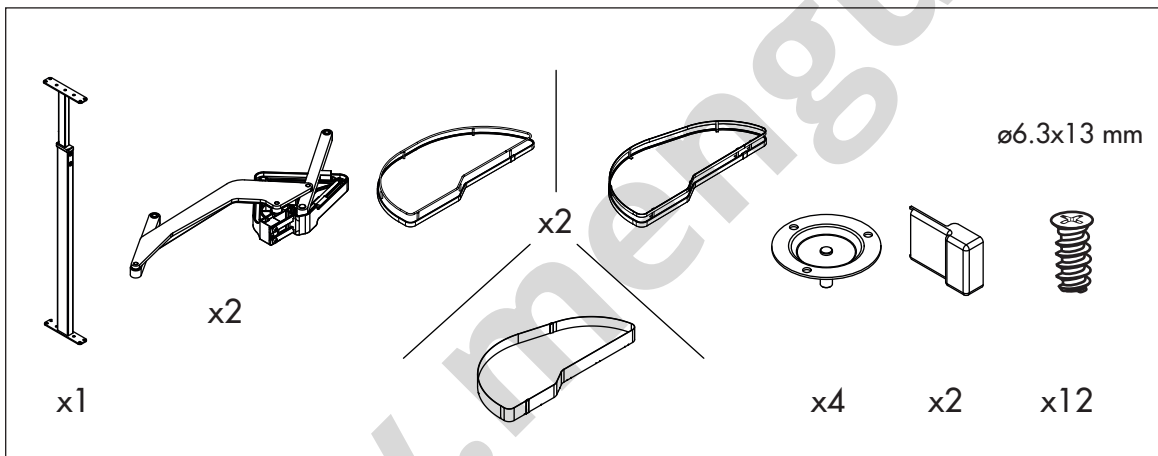
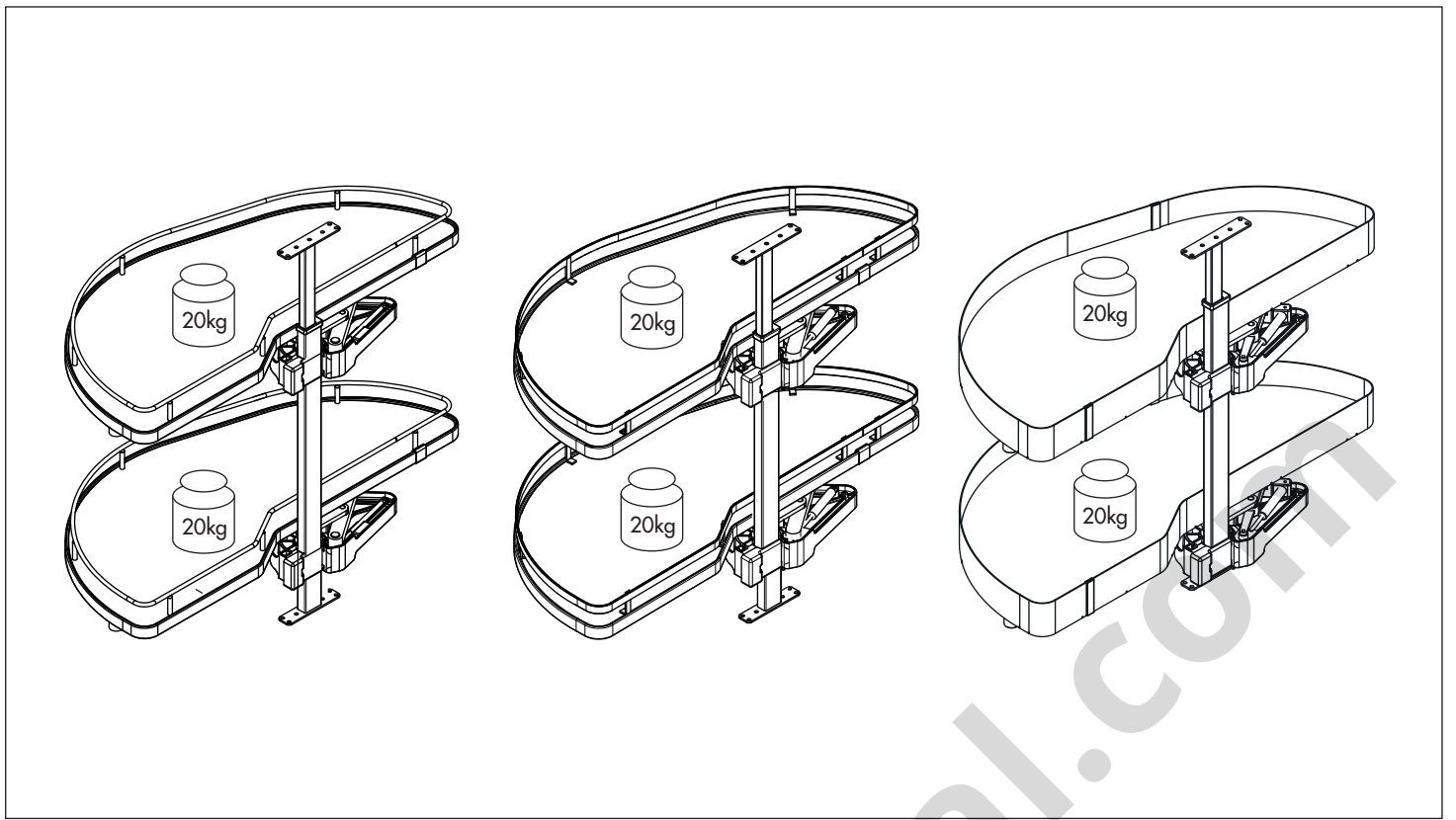


8

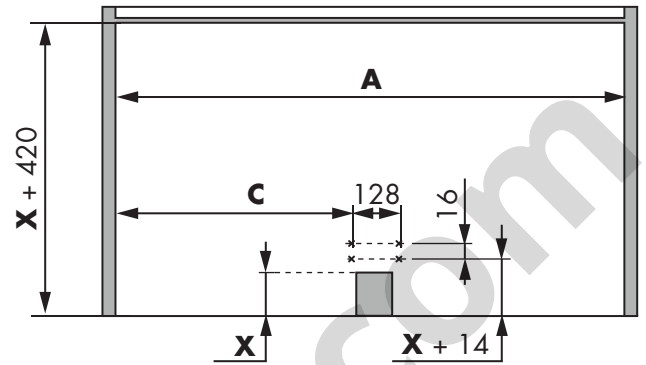
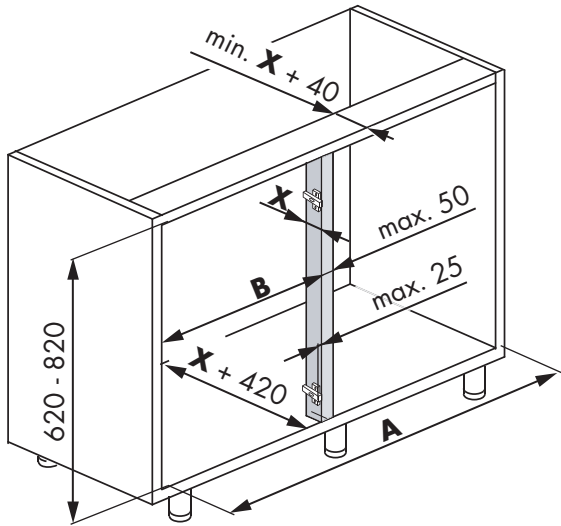
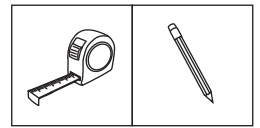
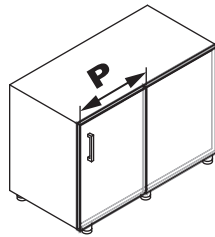
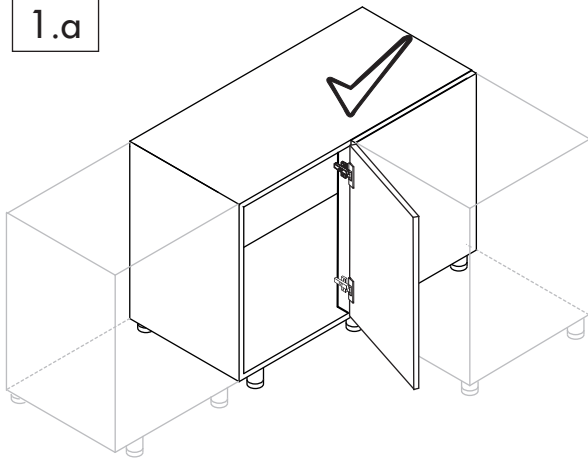


9





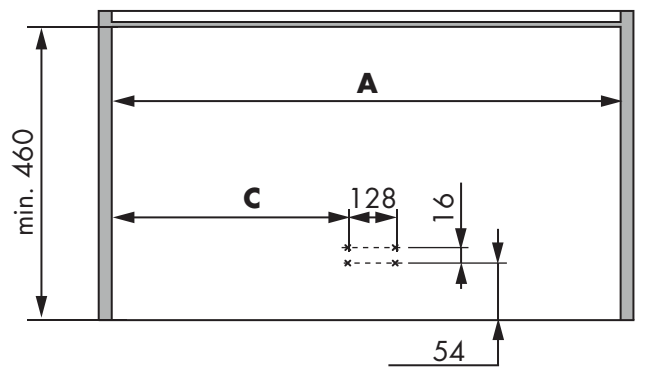
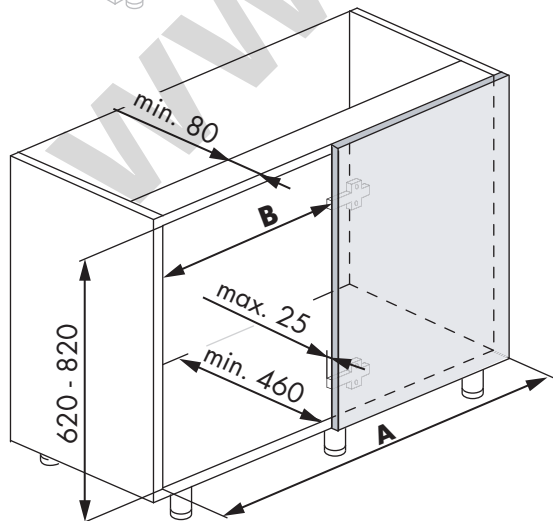
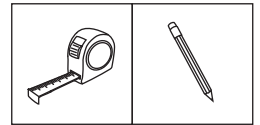
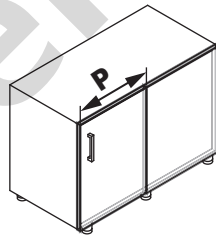
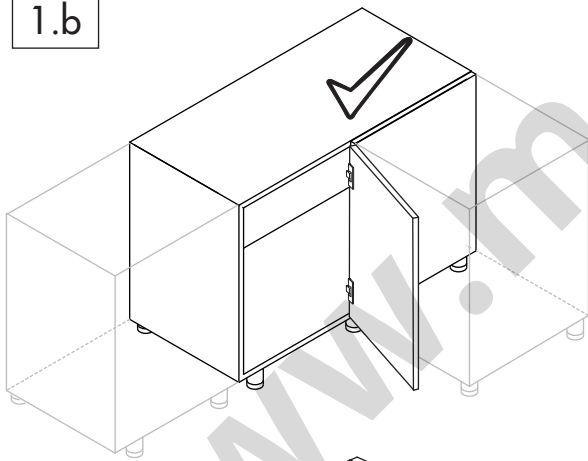
1.a



P	A	B	C
400	min. 760	360	326
450	min. 860	410	376
500	min. 960	460	426
600	min. 960	560	526

Unidades en milímetros | Units in millimeters | Unités en millimètres

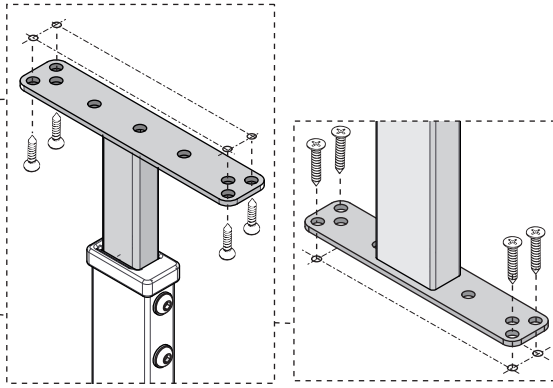
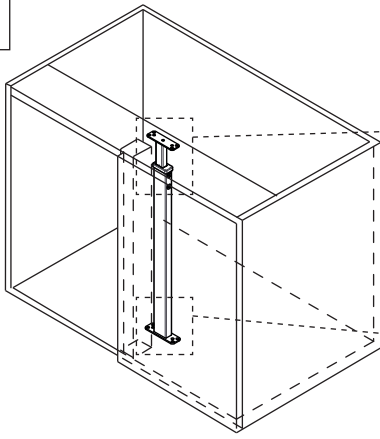
1.b



P	A	B	C
400	min. 760	360	326
450	min. 860	410	376
500	min. 960	460	426
600	min. 960	560	526

Unidades en milímetros | Units in millimeters | Unités en millimètres

2



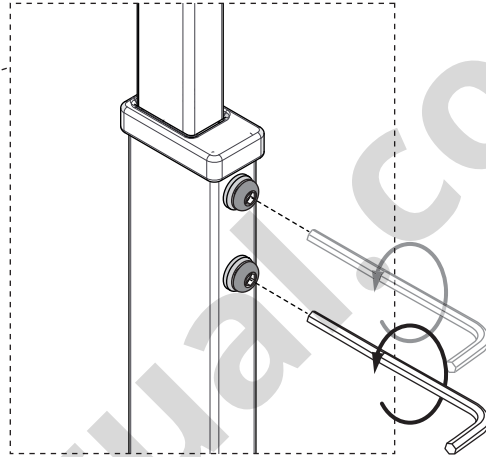
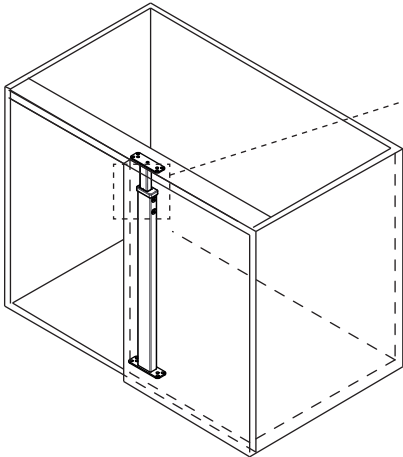
ø4x18mm



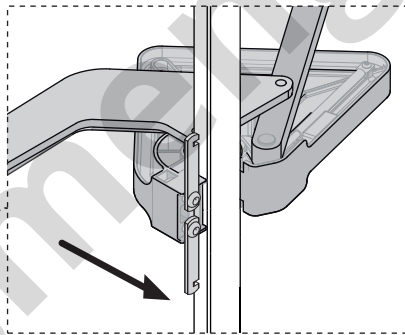
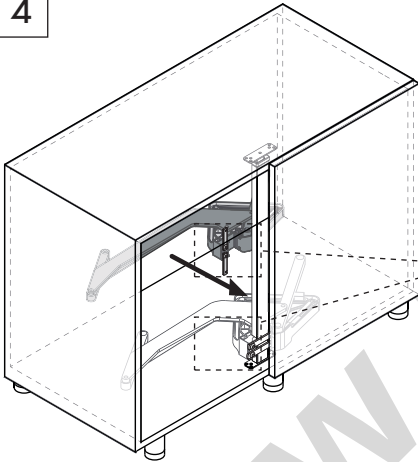
x8



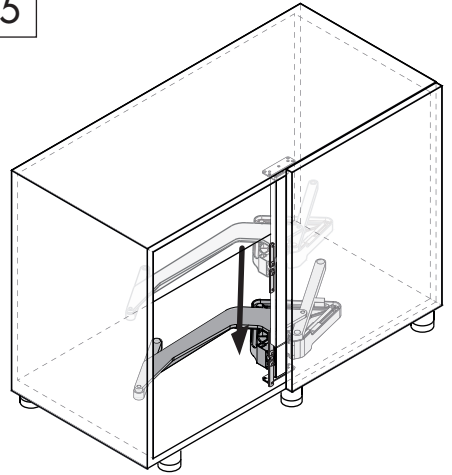
3



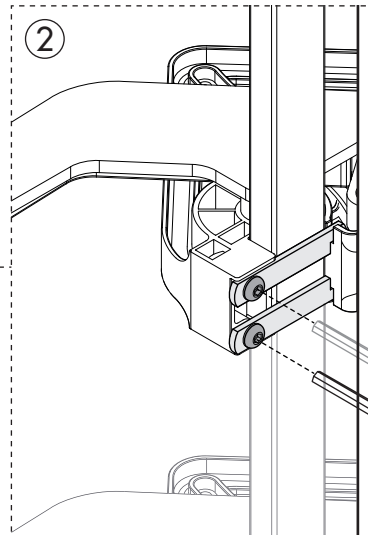
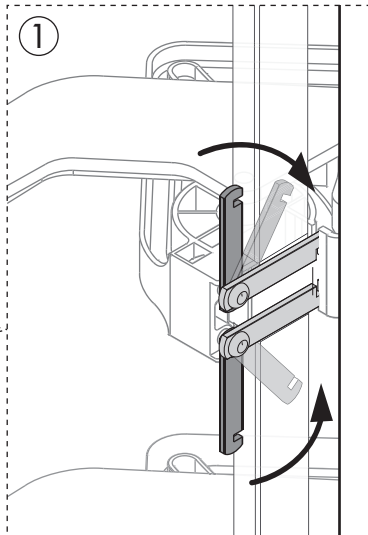
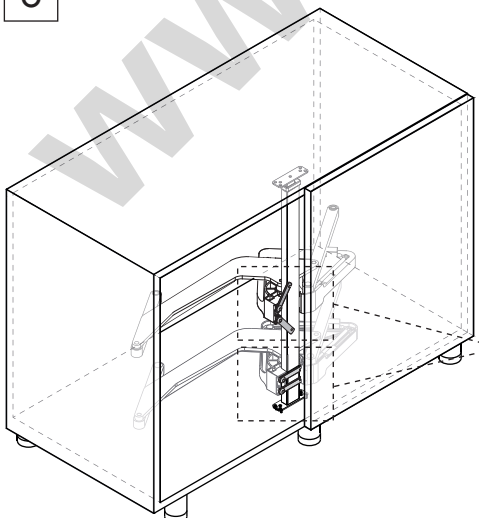
4





5

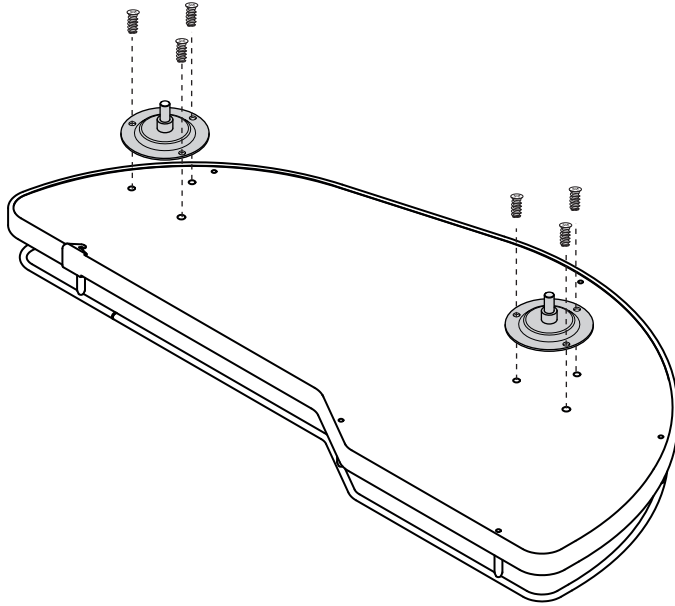


6

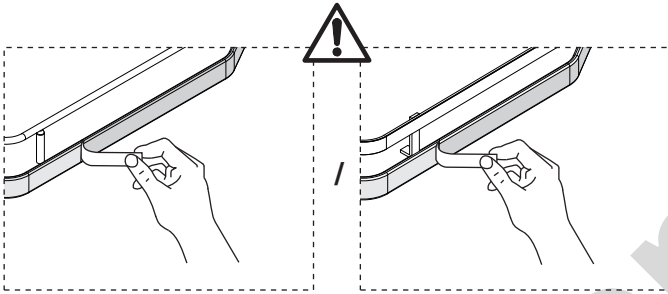
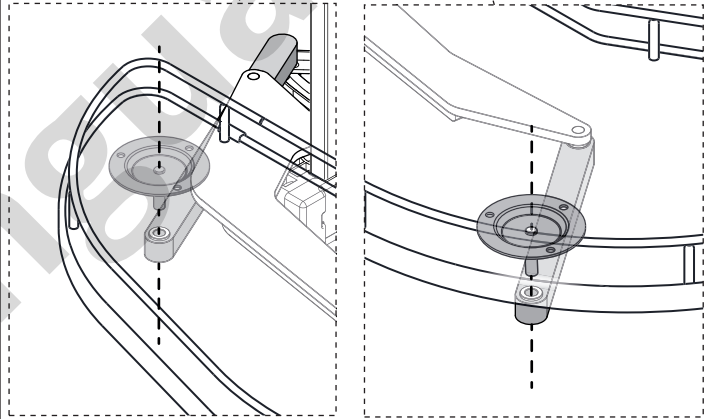
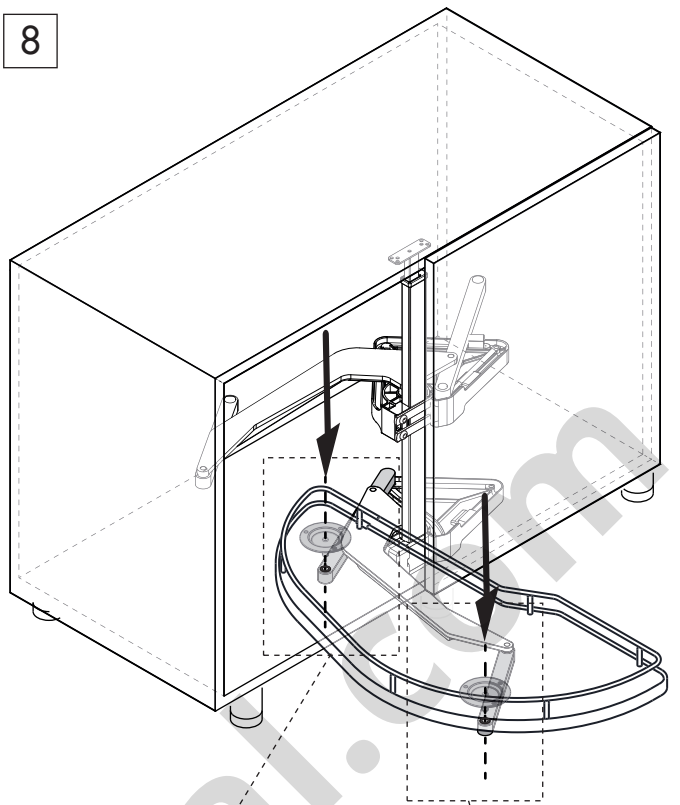


7

ø6.3x13mm

 x12




8



9

