

1

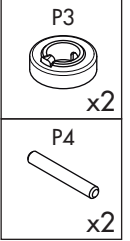
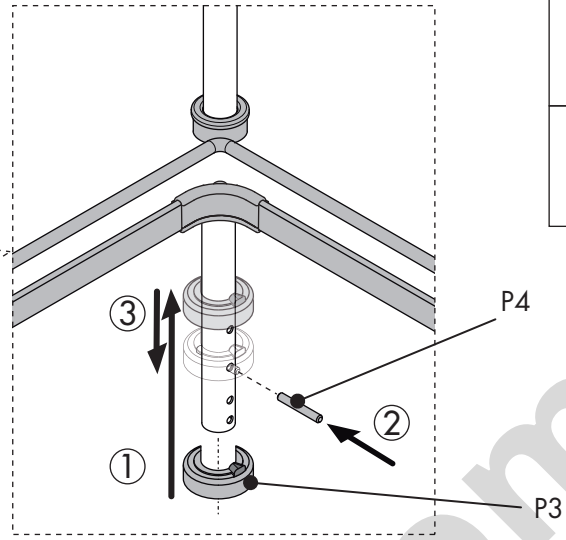
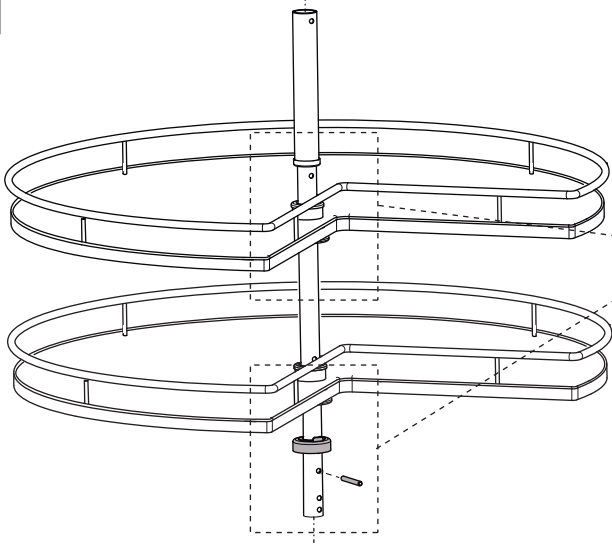
Ø	Y	X
700 / 710	< 300	370 - Y
	≥ 300	90
800 / 810	< 350	430 - Y
	≥ 350	90

Unidades en milímetros | Units in millimeters | Unités en millimètres

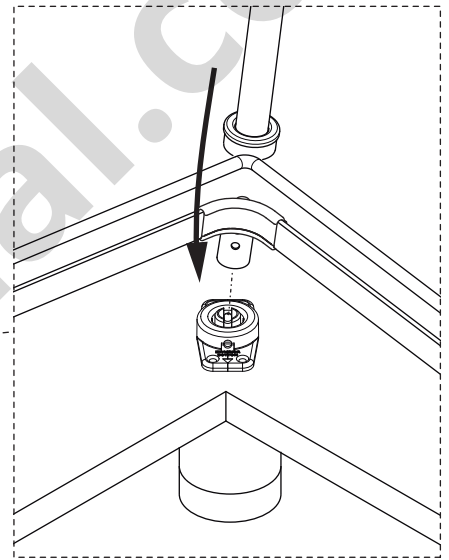
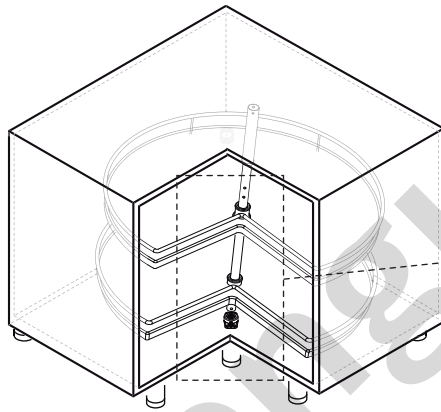
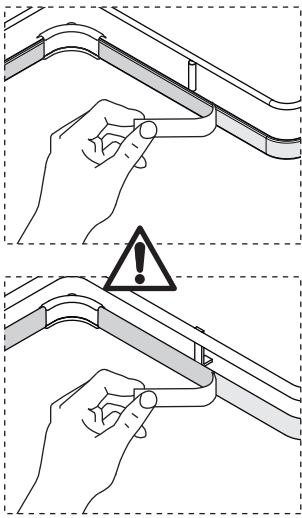
2

P1 x1 P2 x1 Ø4x20mm x8 Ø4x16mm x2

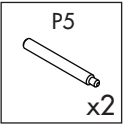
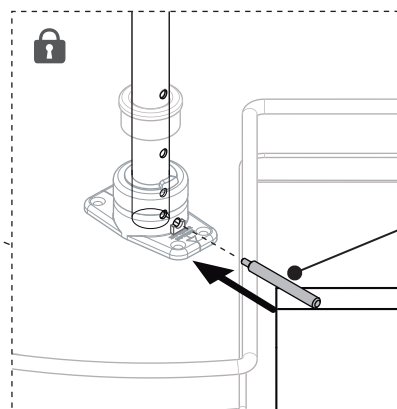
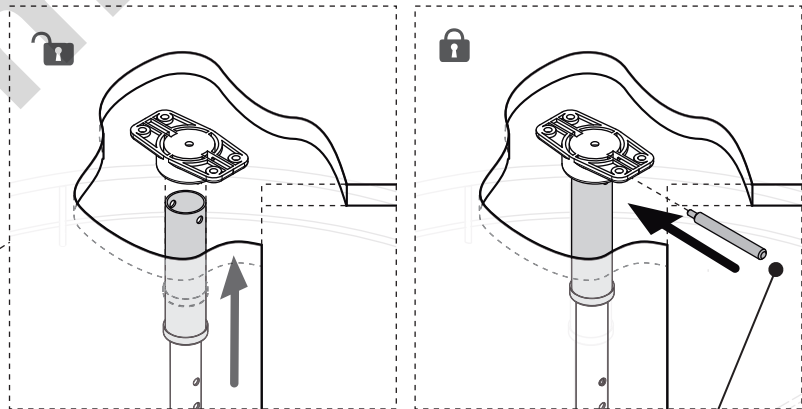
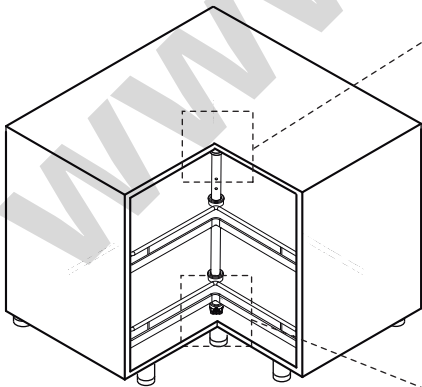
3



4



5



P5

