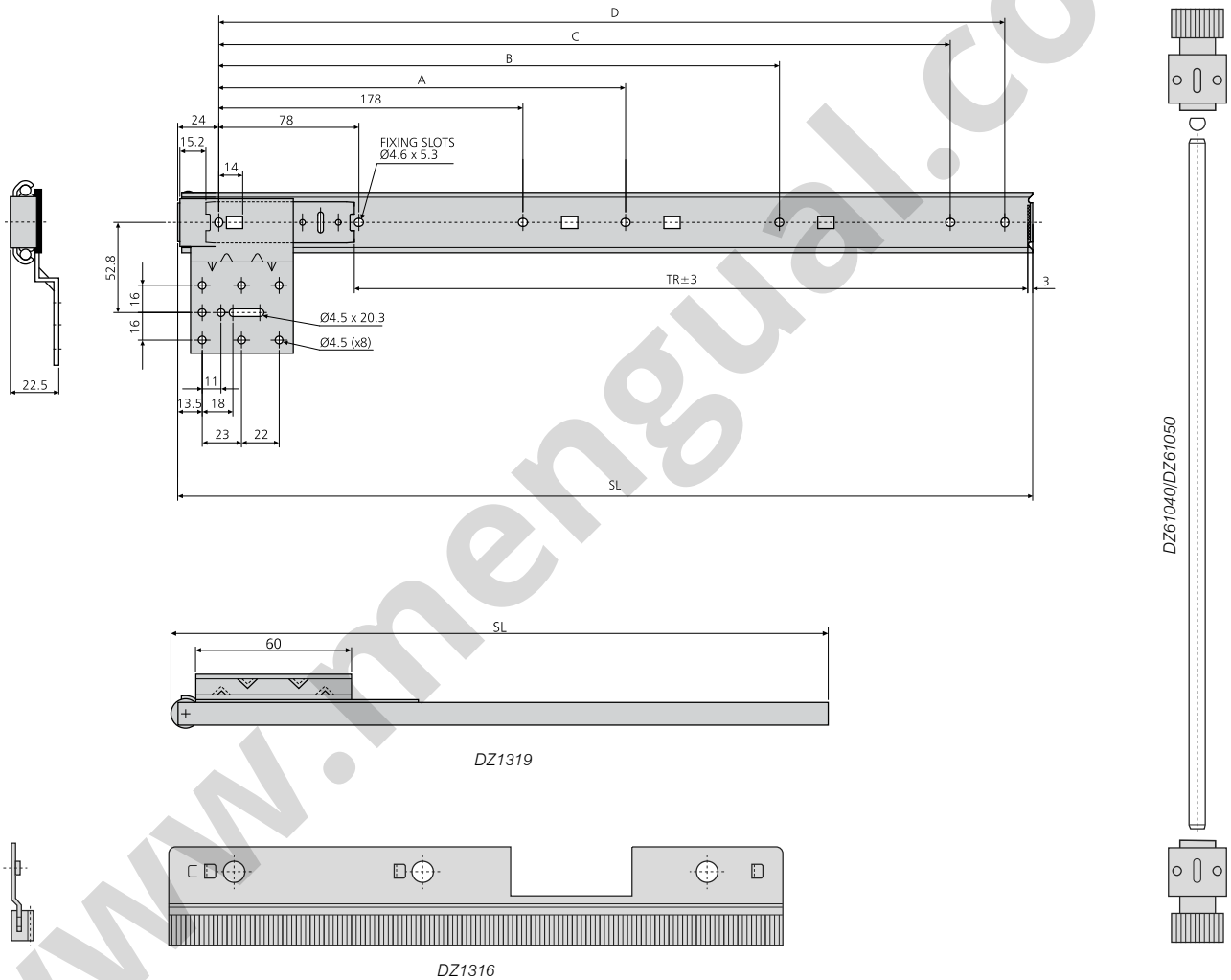


- Anti-Racking mechanism for 1319 slide
- Maximum door weight 25kg
- Synchronised movement
- Not suitable for flat mounting
- Temperature -20°C to +70°C
- DZ - 12 hours salt spray test

80,000

- Mecanismo antideslizante para guía 1319
- Peso máximo de la puerta 25kg
- Control sincronizado
- No adecuada para montaje horizontal
- Temperatura de -20C hasta +70C
- DZ - 12 horas de exposición en el ensayo de niebla salina

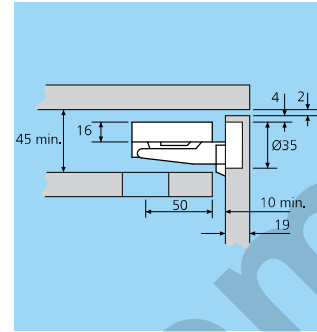
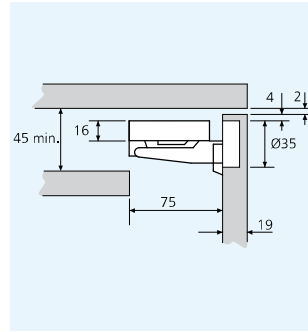
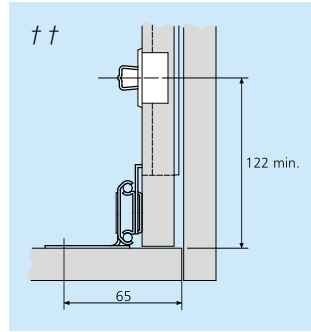
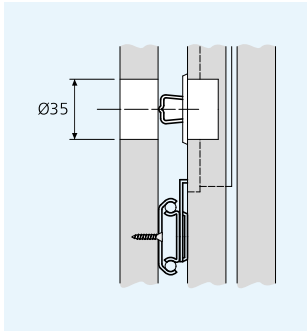
- Meccanismo anti-racking per slitta 1319
- Peso massimo anta 25kg
- Controllo sincronizzato
- Non adatta per montaggio in piano
- Temperatura da -20 a +70
- DZ - test a 12 ore in nebbia salina



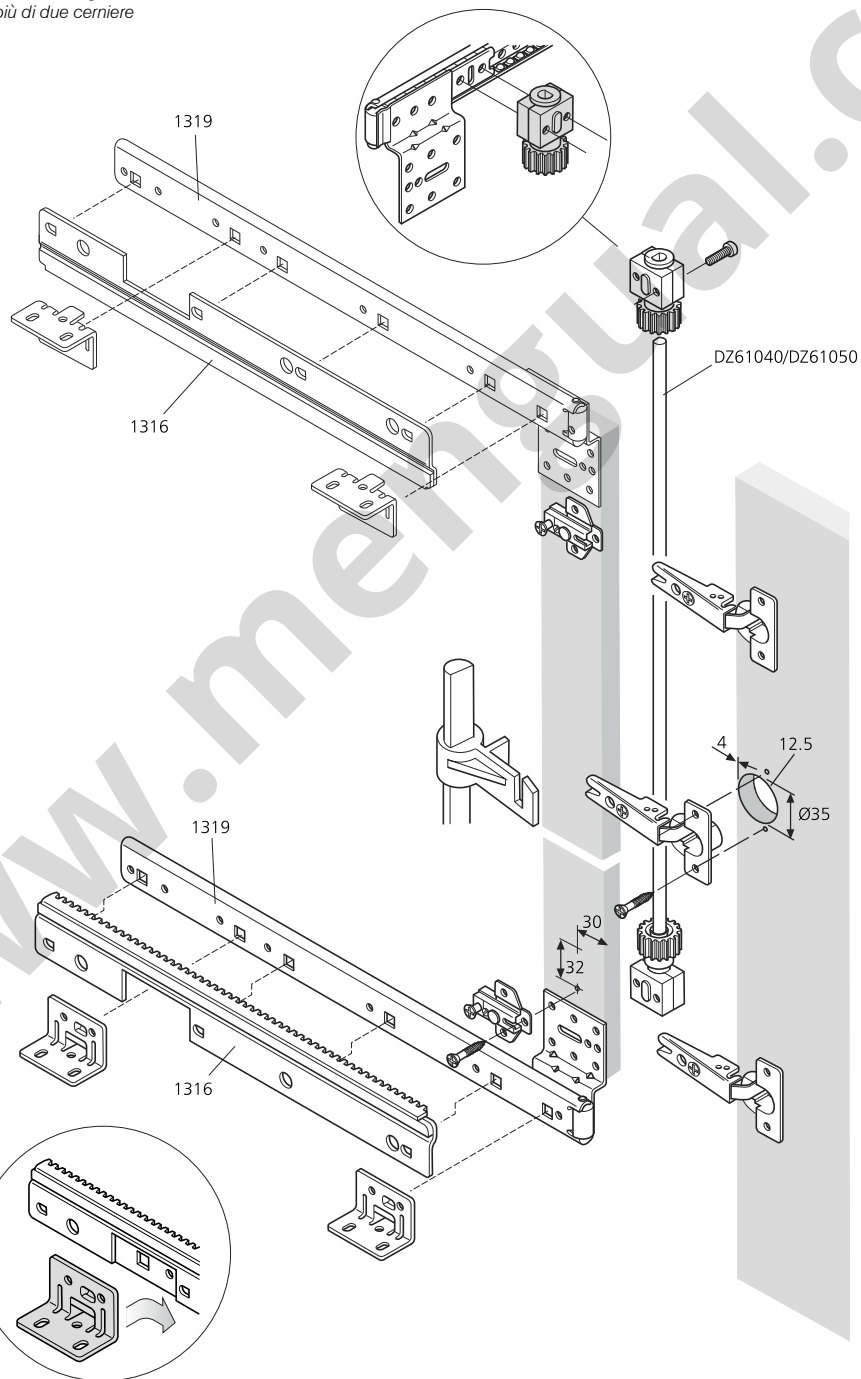
1316 †	DZ1319 SL (mm)	W (kg)
DZ1316-0035	350	0.49
DZ1316-0040	400	0.55
DZ1316-0045	450	0.66
DZ1316-0050	500	0.74
DZ1316-0055	550	0.83
DZ1316-0060	600	0.92

	mm	W
DZ61040	2000	0.71
DZ61050	2500	0.90

† 1316 – Anti-Racking mechanism for 1319 slide
 1316 – Mecanismo antideslizante para guía 1319
 1316 – Meccanismo anti-racking per slitta 1319



†† Only when using more than 2 hinges
 Sólo cuando se utilizan más de 2 bisagras
 Solo quando si utilizzano più di due cerniere



DZ1316 kit comprises:

- 2 x toothed rails, galvanised steel/white plastic
- 2 x pinions with screw mounts, white plastic
- Mounting screws, M4 x 25mm
- 1 rod support

DZ61040 kit comprises:

- 1 x profiled rod (2000mm), drawn steel, polished nickel-plated. Maximum door height 1800mm

DZ61050 kit comprises:

- 1 x profiled rod (2500mm), drawn steel, polished nickel-plated. Maximum door height 2300mm. Maximum horizontal door width 1200mm

Notes:

- Wood thickness should be 16-20mm
- Hinges, base plates and follower strip not supplied
- 2-5 hinges required on doors up to 2300mm
- Follower strip must be used (not supplied). Oak or hard maple recommended
- Refer to 'Hinge recommendations' at the end of this section
- Fixing recommendation: 4mm wood screw/ 6mm Euro screw
- It is essential to order 1316 as an additional part number to 1319
- Connection rod ordered separately (DZ61040/DZ61050)
- Vertical (side) mounting only
- Please refer to 2D CAD drawings for dimensional tolerances

El juego DZ1316 comprende:

- 2 ralles dentados, acero galvanizado/ plástico blanco
- 2 piñones dentados con soporte para tornillos, plástico blanco
- Tornillos de montaje, M4 x 25mm
- 1 barra de soporte

El juego DZ61040 comprende:

- 1 barra perfilada (2000mm), acero, niquelada y pulida. Altura de puerta máxima 1800mm

El juego DZ61050 comprende:

- 1 barra perfilada (2500mm), acero, niquelada y pulida. Altura de puerta máxima 2300mm. Ancho máximo de puerta horizontal 1200mm

Notas:

- El espesor de la madera debería ser de 16 a 20mm
- Las bisagras, bases y listón de madera no se suministran
- 2-5 bisagras necesitadas para puertas hasta 2300mm
- Se deberá utilizar listón de madera
- Consulte las "Bisagras recomendadas para las guías de puertas correderas giratorias"
- Recomendaciones de montaje: tornillo de madera de 4mm/tornillo euro de 6mm
- Es esencial ordenar este accesorio como un número de pieza adicional a la 1319
- Barra de conexión pedida por separado (DZ61040/DZ61050)
- Montaje vertical exclusivamente
- Por favor, miren el dibujo 2D para las tolerancias dimensionales

Il kit DZ1316 comprende:

- 2 x binari dentati, acciaio zincato/plastica bianca
- 2 x pignoni con montaggi a vite, plastica bianca
- Viti di montaggio, M4 x 25mm
- 1 supporto asta

Il kit DZ61040 comprende:

- 1 x asta profilata (2000mm), acciaio trafilato, nichelato lucido. Altezza massima anta 1800mm


Il kit DZ61050 comprende:


- 1 x asta profilata (2500mm), acciaio trafilato, nichelato lucido. Altezza massima anta 2300mm. Massima larghezza orizzontale della porta 1200mm


Note:


- Lo spessore dell'anta dovrebbe essere tra 16-20mm
- Cerniere, piastrine di base e montante non forniti
- Per porte fino a 2300mm sono richiesta da 2 a 5 cerniere
- Si deve usare un montante tra le due guide
- Fare riferimento "Cerniere consigliate per le guide per ante rientranti"
- Consigli per il fissaggio: vite per legno da 4mm/ vite Euro da 6mm
- È essenziale ordinare 1316 come numero supplementare parte per la 1319
- Asta di collegamento ordinata separatamente (DZ61040/DZ61050)
- Solo montaggio verticale
- Per le tolleranze dimensionali si prega di fare riferimento ai disegni 2D CAD


Bisagras recomendadas para las guías de puertas correderas giratorias
 Cerniere consigliate per le guide per ante rientranti


1	1234		E	F	A (mm)	B (mm)	C (mm)
	BLUM	35mm	175H9160	71T9550	16.0-19.0	6.0	1.0±2.0
	SALICE	35mm	BAR3R39	C2ABG99	19.0 20.6	8.0 9.5	0.7
	SALICE	40mm	BAR3R09	CFA7P99	19.0-31.8	14.0	0.7
	GRASS	35mm	F058139747	F028138521	19.0-25.0	6.0	1=-/2.0

2	1234		E	F	A (mm)	B (mm)	C (mm)
	SALICE	40mm	BAR3R09	CFA7G99	16.0-20.6	15.0	11.3

1	1312		E	F	A (mm)	B (mm)	C (mm)
	BLUM	35mm	173L6100 175H7100 173H7100	71T9550	16.0-19.0	7.0	1.0±2.0
	SALICE	35mm	BAR3R09	C2ABA99	19.0-22.0	8.0	1.0±2.0
	GRASS	35mm	F058139720	F028138519	16.0-24.0	7.0	1=-/2.0

1	1316/1319		E	F	A (mm)	B (mm)	C (mm)
	BLUM	35mm	175H7100 175H7100	75T1550 91M2550	16.0-20.0 16.0-20.0	6.0 6.0	4.0±2.0 4.0±2.0
	SALICE	35mm	BAR3R39	C2ABA99	16.0-20.0	6.5	1.0
	GRASS	35mm	F058139746	F028138519	16.0-20.0	6.0	3.0±2.0

1	1432		E	F	A (mm)	B (mm)	C (mm)
	BLUM	35mm	173L6100 175H7100 173H7100	71T9550	19.0-22.0	7.0	4.3±2.0
	SALICE	35mm	BAR3R39	C2ABA99 C2ABG99	19.0 20.6	8.0 9.0	2.3 1.8
	SALICE	40mm	BAR3R39	CFA7G99	19.0-31.8	15.0	2.3
	GRASS	35mm	F058139746	F028138520	19.0-32.0mm	7.0	1=-/2.0

2	1432		E	F	A (mm)	B (mm)	C (mm)
	SALICE	40mm	BAR3P09	CFA7A99	19.0	15.0	11.7

