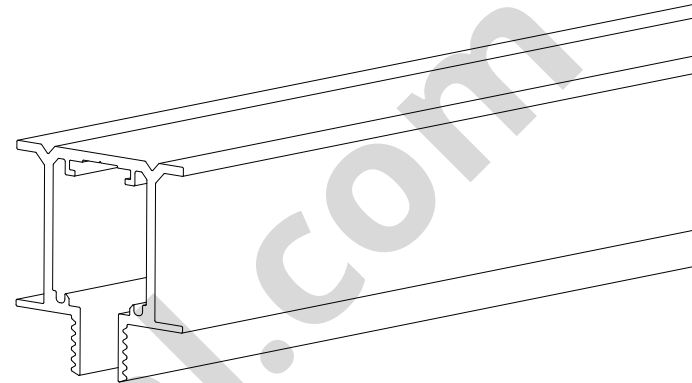


LITE+ T



ESP

Nueva versión LITE+ T de nuestro sistema LITE+. Divide ambientes mediante un único panel corredero de madera, sin guía en el suelo y ocultando al 100% la guía superior.

- Instalación empotrada en falso techo con perfil totalmente oculto.
- Máxima integración arquitectónica: una vez instalado solo se aprecia una fina línea de sombra.
- Montaje rápido e intuitivo:
 - Sistema pre-montado
 - Línea de fijación central a elemento resistente
- Hoja de hasta 100 Kg
- Perfil aluminio anodizado Silver.
- Deslizamiento suave y con mínimo esfuerzo gracias a su sistema de rodamientos.
- Disponible con sistema de frenado KSC, que permite una detención suave controlada.
- Garantía KLEIN® 5 años.

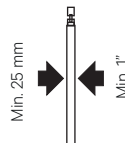
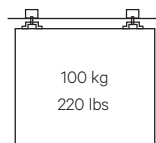
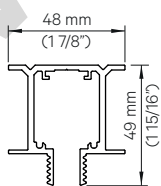
Sistemas testados hasta 100.000 ciclos según la norma EN1527.

ENG

New LITE+ T version of our LITE+ system. It divides rooms with a single wooden sliding panel, without any floor tracks and with a 100% hidden upper track.

- Recessed drop ceiling installation with a completely hidden profile.
- Maximum architectural integration: once installed, only a fine shadow can be seen.
- Quick and intuitive assembly:
 - Pre-assembled system
 - Central line for clamping the load-bearing element
- Up to 100 kg.
- Silver anodised aluminium profile.
- Smooth, effortless sliding thanks to its bearing system.
- Available with the KSC braking system, which allows for smooth, controlled stopping.
- KLEIN® 5 year guarantee.

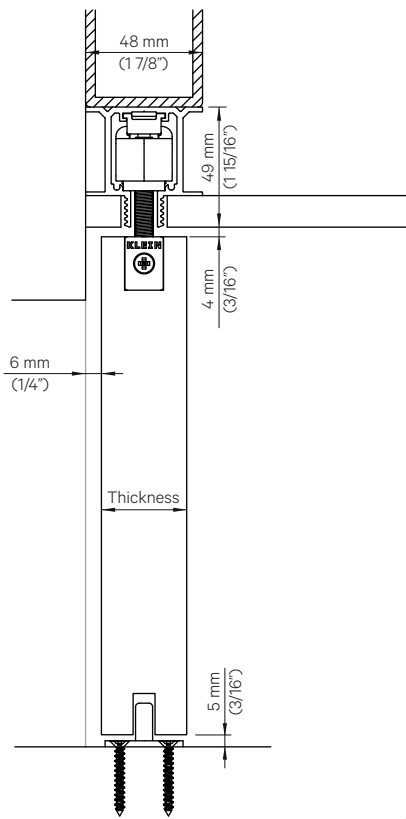
Systems tested up to 100,000 cycles as per standard EN1527.



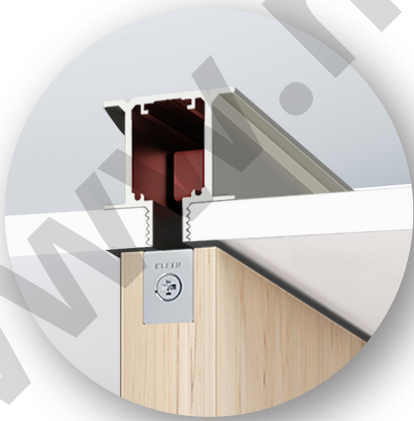
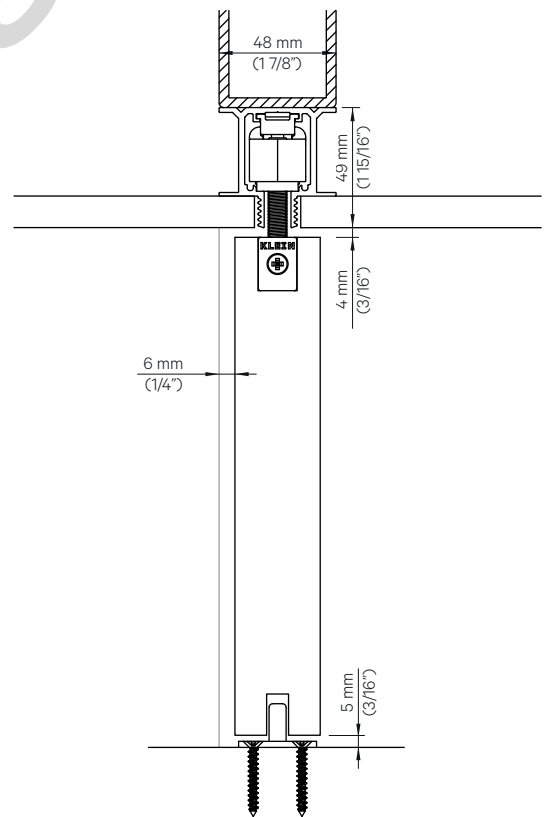
Altura máxima
hoja corredera = 3m
Max. height
sliding doors = 10'

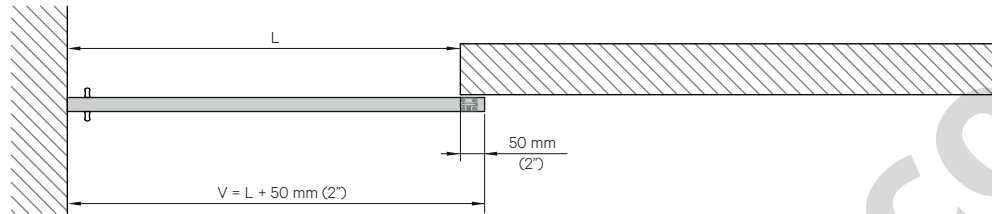
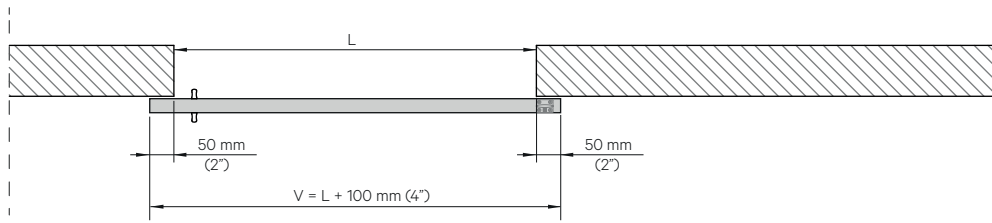


Fijación pared/ Wall installation



Fijación techo/ Ceiling installation





$V \geq 750 \text{ mm (29 1/2")}$



