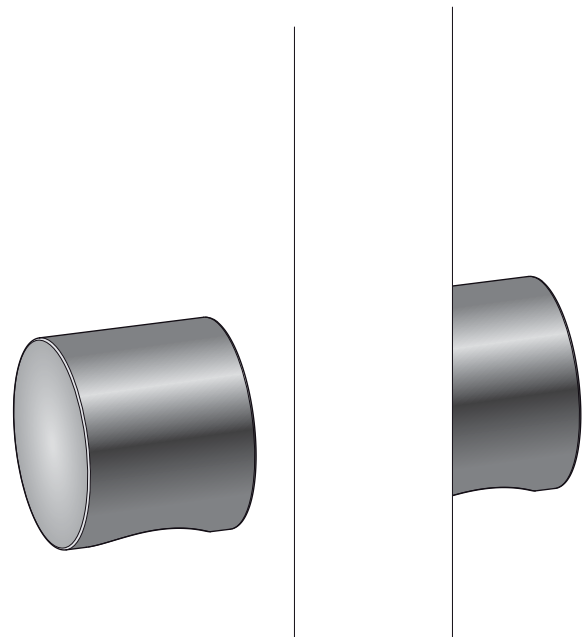


cod.	descrip.
53201	Fix. Set.



AISI 304, mate. Tolerancias generales del plano: ±0,5mm.
 AISI 304, matte. General tolerances of technical drawing: ±0,5mm.
 AISI 304, mat. Tolérance générale du plan technique: ±0,5mm.

i-1260. Fix.