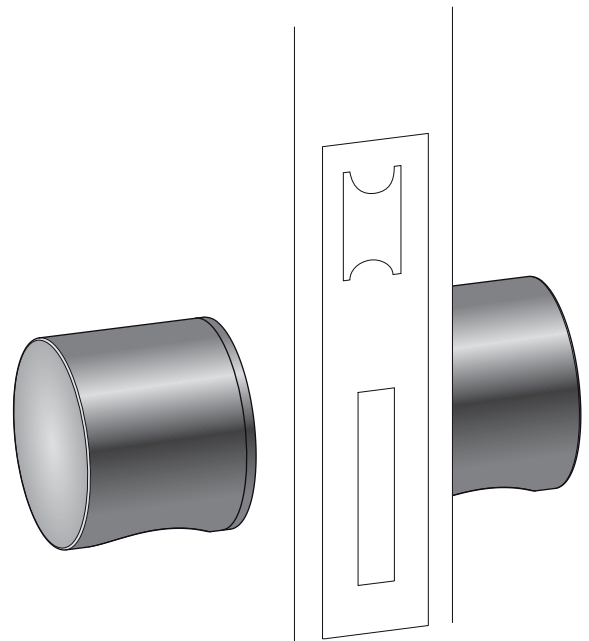


cod.	descrip.
53200	Gir. Set.



**AISI 304, mate. Tolerancias generales del plano:  $\pm 0,5\text{mm}$ .**  
 AISI 304, matte. General tolerances of technical drawing:  $\pm 0,5\text{mm}$ .  
 AISI 304, mat. Tolérance générale du plan technique:  $\pm 0,5\text{mm}$ .

**i-1260. Gir.**