

Sistemas de bisagras

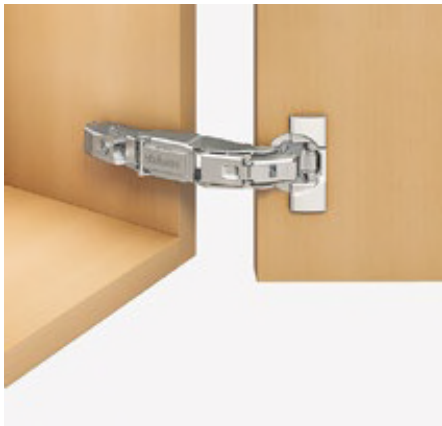


- ▶ CLIP top BLUMOTION | CLIP top – bisagras
- ▶▶ Aplicación con puertas perfiladas

Bisagra de 125°

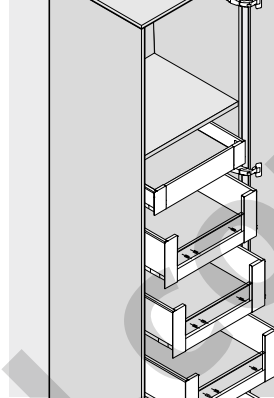
Webcode

DQDJIM



- Entrada 0 en recubrimiento angular (para armarios con módulos extraíbles interiores o repisas)
- Bisagra para **puertas gruesas y puertas con perfiles**
- **CLIP top BLUMOTION** con **BLUMOTION** integrado (con desactivación)
- Ángulo de apertura de 125°
- Ajuste tridimensional del frente
- Ajuste cómodo de la profundidad con espiral
- Montaje y desmontaje sin herramientas de la puerta en el cuerpo de mueble
- Se adecua para aplicaciones especiales, como p. ej. puertas con inglete

Aplicación



Información de pedido

Recubrimiento angular Entrada 0

Cazoleta		Tornillos		
Bisagra	Muelle	Color		Ref.
CLIP top	●	NI		71B7550D
BLUMOTION	●	NI	Niquelado	

Cazoleta		Para presión		
Bisagra	Muelle	Color		Ref.
CLIP top	●	NI		71B7580D
BLUMOTION	●	NI		

Accesorios

Tapa para bisagras			
Presión estampado	Rótulo	Color	Ref.
Sin impresión	–	NI	70.4503
Estampada	Blum	NI	70.4503.BP

Accesorios – general

Limitador de apertura		
Ángulo de apertura	Color	Ref.
92°	R7037	70T7553
R7037	RAL 7037 gris polvo	

Tornillo aglomerado		
Ø (mm)	Longitud (mm)	Ref.
3.5	15	609.1500
3.5	17	609.1700

Tapa de cazoleta de bisagra		
Bisagra	Color	Ref.
CLIP top	NI	70T7504
BLUMOTION	NI	Niquelado

Distanciador de cazoleta de bisagra		
Bisagra	Distancia (mm)	Ref.
CLIP top	1.5	70T3507.21
BLUMOTION		

Matriz para encajar a presión		
Color	Material	Ref.
Naranja	Plástico	MZM.0040

Bisagra de 125°

Webcode

DQDJIM

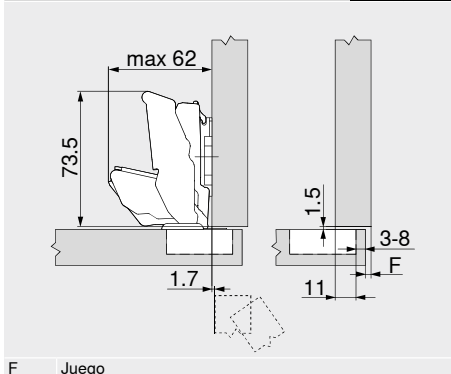
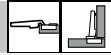
Planificación

Dimensiones de la bisagra y cálculo de los juegos con ajuste en fábrica (distancia de la base = 0 mm)

Puerta por interior con apertura de 90°

Recubrimiento angular

Entrada 0



F Juego

Distancia de cazoleta TB

MD	Recubrimiento del frente FA (mm)																	
	5	6	7	8	9	10	11	12	13	14	15	16	17	18	19			
0										3	4	5	6	7	8			
3							3	4	5	6	7	8						
6				3	4	5	6	7	8									
9	3	4	5	6	7	8												

MD Distancia de base (mm)

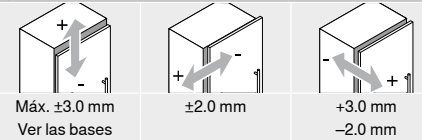
Juego mínimo del juego F para frentes con radio del frente (R = 1 mm) con ajuste en fábrica

Distancia de cazoleta TB (mm)	Espesor del frente FD (mm)											
	29	30	31	32	33	34	35	36	37	38	39	40
3	0	0	0	0.1	0.3	0.7	1.2	2	2.8	4.1	5.7	-
4	0	0	0	0.1	0.4	0.8	1.5	2.3	3.4	4.9	-	-
5	0	0	0	0.1	0.4	1	1.7	2.8	4.2	-	-	-
6	0	0	0	0.1	0.6	1.2	2.1	3.5	-	-	-	-
7	0	0	0	0.2	0.7	1.6	2.8	-	-	-	-	-
8	0	0	0	0.3	1	2	-	-	-	-	-	-

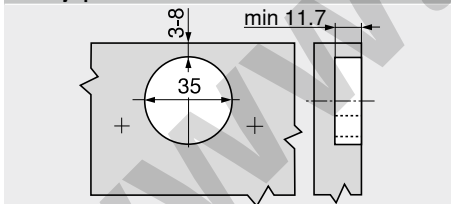
En caso de recubrimientos angulares en pared se recomienda un ensayo de montaje

92° Limitador de apertura

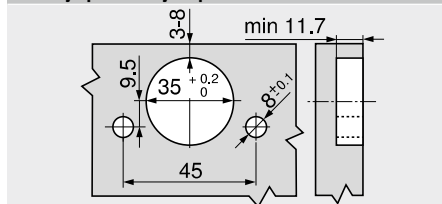
Ajuste



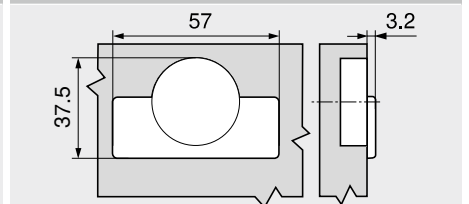
Montaje por atornillado



Montaje por encaje a presión



Cotas de la cazoleta



Indicaciones en la página

Visión general – CLIP top BLUMOTION CLIP top – bisagras	75
Bases	156
Accesorios – tapa para bisagras	164
Accesorios – general	166
Visión general – BLUMOTION para puertas	171

Visión general – ayudas de montaje
 Para más información técnica

561
662

Montaje, desmontaje y ajuste

Short-URL
www.blum.com/a210



Bisagra de 125°

Webcode
DQDJIM

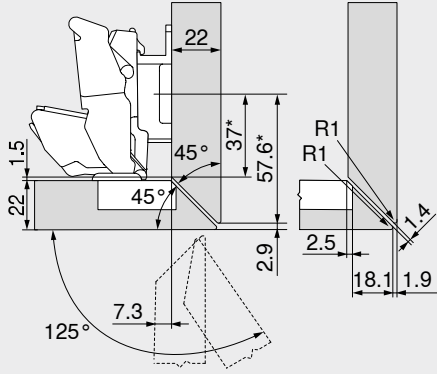
Planificación

Aplicación especial

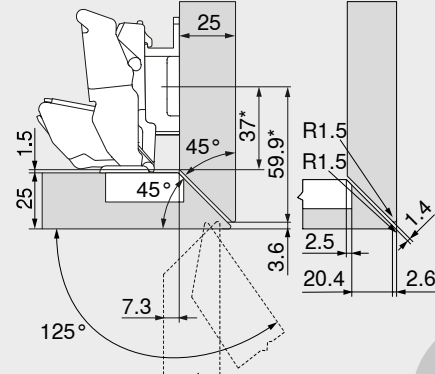
Herraje para inglete – giratorio



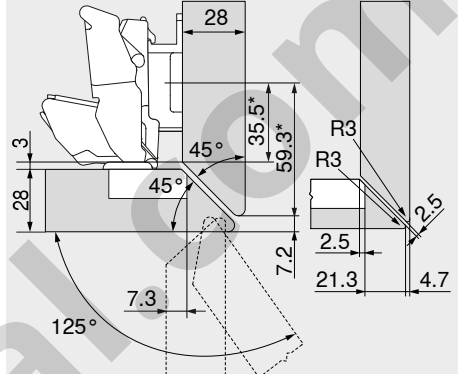
22 mm



25 mm



28 mm



Bisagra para recubrimiento angular

* Medida en bases con medida A = 37 mm

Descripción	Distancia (mm)	Ref.
Base	9	175H7190

Bisagra para recubrimiento angular

* Medida en bases con medida A = 37 mm

Descripción	Distancia (mm)	Ref.
Base	9	175H7190

Bisagra para recubrimiento angular

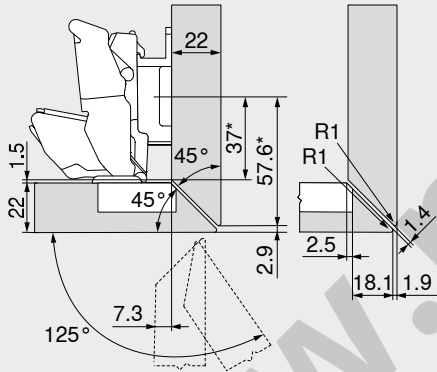
* Medida en bases con medida A = 37 mm

Descripción	Distancia (mm)	Ref.
Base	9	175H7190

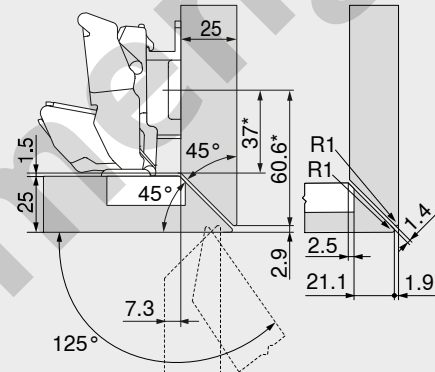
Herraje para inglete – lateral



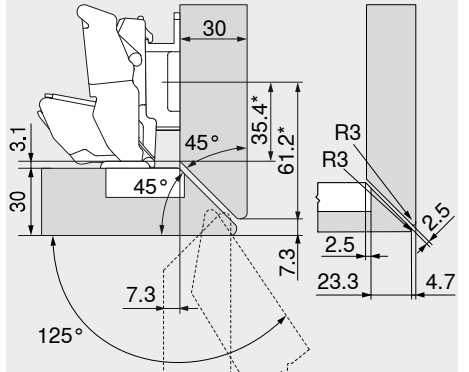
22 mm



25 mm



30 mm



Bisagra para recubrimiento angular

* Medida en bases con medida A = 37 mm

Descripción	Distancia (mm)	Ref.
Base	9	175H7190

Bisagra para recubrimiento angular

* Medida en bases con medida A = 37 mm

Descripción	Distancia (mm)	Ref.
Base	9	175H7190

Bisagra para recubrimiento angular

* Medida en bases con medida A = 37 mm

Descripción	Distancia (mm)	Ref.
Base	9	175H7190

Bisagra de 125°

Webcode

DQDJIM

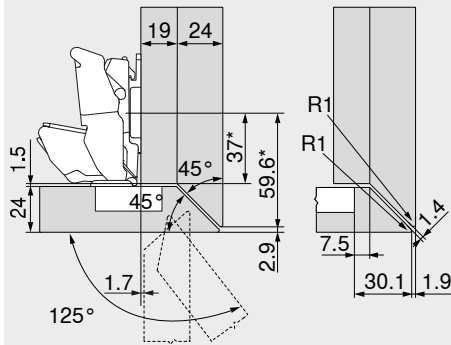
Planificación

Aplicación especial

Herraje para inglete – lateral con recubrimiento grande



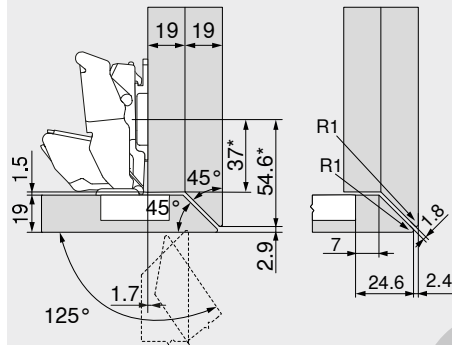
19/24 mm



Herraje para inglete – giratorio con recubrimiento grande



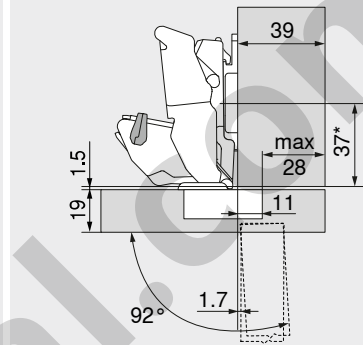
19/19 mm



Recubrimiento del frente máx.



39 mm



Bisagra para recubrimiento angular

Bases estándar con una distancia de 0 mm

* Medida en bases con medida A = 37 mm

Bisagra para recubrimiento angular

Bases estándar con una distancia de 0 mm

* Medida en bases con medida A = 37 mm

Bisagra para recubrimiento angular

Bases estándar con una distancia de 0 mm

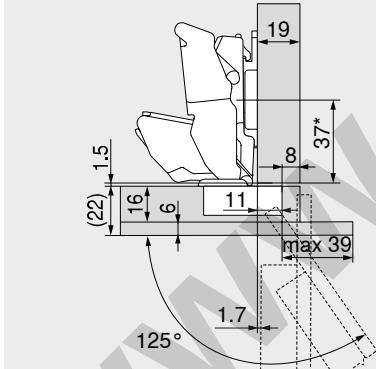
* Medida en bases con medida A = 37 mm

Descripción	Ángulo de apertura	Ref.
Limitador de apertura	92°	70T7553

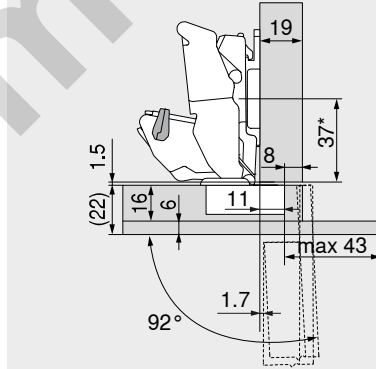
En cuerpos independientes se puede elegir libremente el espesor del frente
 En caso de frentes contiguos o de recubrimientos angulares en pared se recomienda un ensayo de montaje

Materiales delgados – salientes

16 + 6 mm



16 + 6 mm



Bisagra para recubrimiento angular

Bases estándar con una distancia de 0 mm

* Medida en bases con medida A = 37 mm

Bisagra para recubrimiento angular

Bases estándar con una distancia de 0 mm

* Medida en bases con medida A = 37 mm

Descripción	Ángulo de apertura	Ref.
Limitador de apertura	92°	70T7553

Detalle del producto

CLIP top BLUMOTION Bisagra para puertas perfiladas para entrada 0 125°, Tope angular, Caz.: p. atornillar



Ref. de artículo	71B7550D
Número ident.	07422203
Color / Acabado	niquelado
Cantidad embalada	25 / 125
Peso por 1.000 Unidades en kg	199,56
Número EAN	9009494302929
Código UPC	

Atributos técnicos

Atributo	Valor
aplicación	Bisagra para puertas perfiladas para entrada 0
Acodado	Tope angular
Ángulo de apertura	125
Mecanismo de cierre	con muelle
variante de bisagras	con BLUMOTION integrada
Tipo de la tapa	70.4503
Tipo de la tapa	70T7504 - Tapa de cazoleta
Material de la cazoleta	Acero
acabado de la cazoleta	niquelado
Fijación de la cazoleta	p. atornillar
Anchura de brida	57
largo de la brida	22
Altura de brida	3.2
diámetro - taladro de la cazoleta	35
Distancia entre los taladrados	45
excentricidad d/taladrados d/fij. respecto al tal.d/cazoleta	9.5
profundidad de taladrado - cazoleta	11.7
cota mínima de taladrado	3
cota máxima de taladrado	8
material del brazo	Cinc
acabado del brazo	niquelado
cota de colisión (altura del brazo)	62
cota fija/ajuste de fábrica	11
Tipo de ajuste de lado	con tornillo
Ajuste de lado	+/- 2 mm
Tipo de ajuste de profundidad	Ajuste cómodo con espiral
Ajuste de profundidad	+ 3/- 2 mm
Juego de puerta	1.5
Composición de artículo	1 pieza
Tipo de embalaje	embalaje para distribuidor

Detalle del producto

CLIP top BLUMOTION Bisagra para puertas perfiladas para entrada 0 125°, Tope angular, Caz.: p. presión



Ref. de artículo	71B7580D
Número ident.	05482510
Color / Acabado	niquelado
Cantidad embalada	25 / 125
Peso por 1.000 Unidades en kg	202,26
Número EAN	9009494302714
Código UPC	

Atributos técnicos

Atributo	Valor
aplicación	Bisagra para puertas perfiladas para entrada 0
Acodado	Tope angular
Ángulo de apertura	125
Mecanismo de cierre	con muelle
variante de bisagras	con BLUMOTION integrada
Tipo de la tapa	70.4503
Tipo de la tapa	70T7504 - Tapa de cazoleta
Material de la cazoleta	Acero
acabado de la cazoleta	niquelado
Fijación de la cazoleta	p. presión
Anchura de brida	57
largo de la brida	22
Altura de brida	3.2
diámetro - taladro de la cazoleta	35
diámetro de los taladros de fijación	8
Distancia entre los taladrados	45
excentricidad d/taladrados d/fij. respecto al tal.d/cazoleta	9.5
profundidad de taladrado - cazoleta	11.7
cota mínima de taladrado	3
cota máxima de taladrado	8
material del brazo	Cinc
acabado del brazo	niquelado
cota de colisión (altura del brazo)	62
cota fija/ajuste de fábrica	11
Tipo de ajuste de lado	con tornillo
Ajuste de lado	+/- 2 mm
Tipo de ajuste de profundidad	Ajuste cómodo con espiral
Ajuste de profundidad	+ 3/- 2 mm
Juego de puerta	1.5
Composición de artículo	1 pieza
Tipo de embalaje	embalaje para distribuidor